

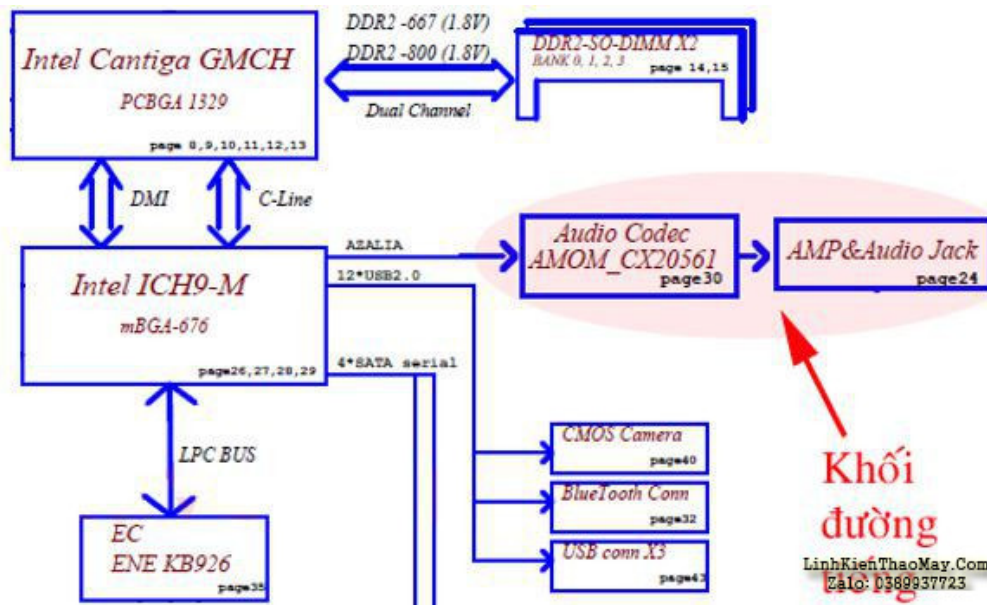
Nội dung chính

1. Khối xử lý tín hiệu âm thanh trên Laptop

Khối xử lý tín hiệu âm thanh thường gồm 2 linh kiện quan trọng:

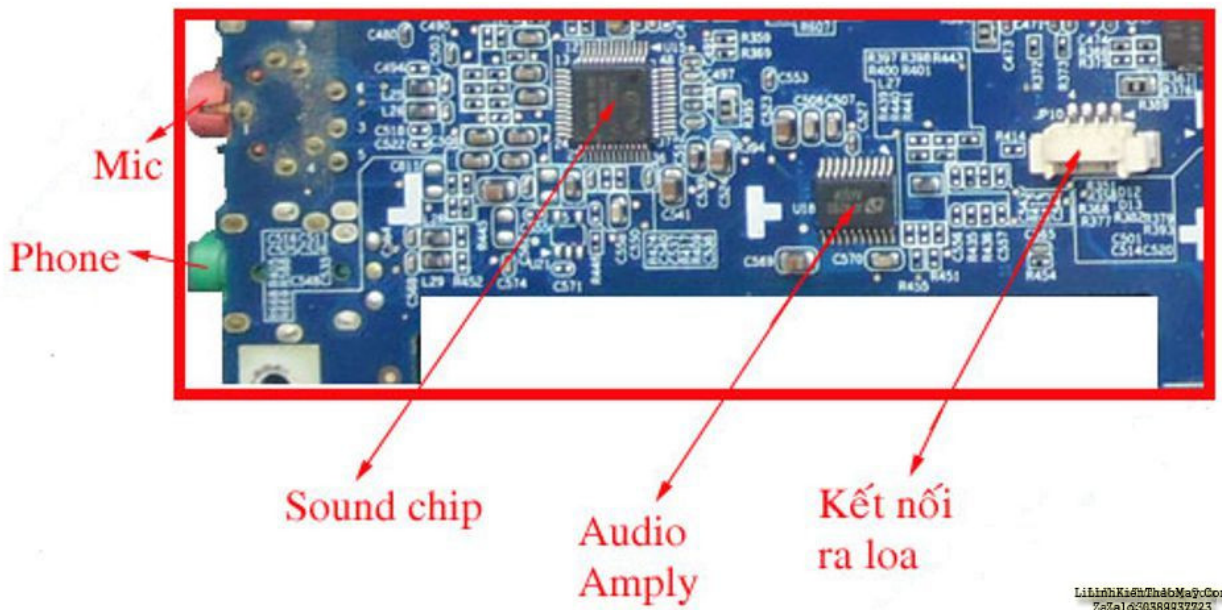
- **IC Sound** giao tiếp trực tiếp với Chipset nam và đầu ra cung cấp tín hiệu cho IC khuếch đại công suất Audio Amply.

- **IC Audio Amply** có nhiệm vụ khuếch đại tín hiệu âm thanh lên biên độ đủ mạnh rồi đưa ra loa của máy.



IC Sound và Audio Amply

- IC Sound có hình vuông, 4 hàng chân, có kích thước khoảng 1 cm², đứng về phía rắc cắm mic và jack cắm tai nghe. Khi tra cứu IC Sound thường ghi là Audio Processor.
- IC Audio Amply thường đứng gần chip Sound và đứng ở khoảng giữa chip Sound và jack cắm ra loa. Khi tra cứu thì IC sẽ ghi chức năng là Audio Amply.



Các bạn có thể xem lại bài Nhận biết các linh kiện trên mainboard Laptop-Phần 2 để thực hành nhận biết 2 loại IC này.

Các lỗi thường gặp về tín hiệu âm thanh

Lỗi 1 - Máy không nhận Card Sound, không cài được Driver, không có âm thanh

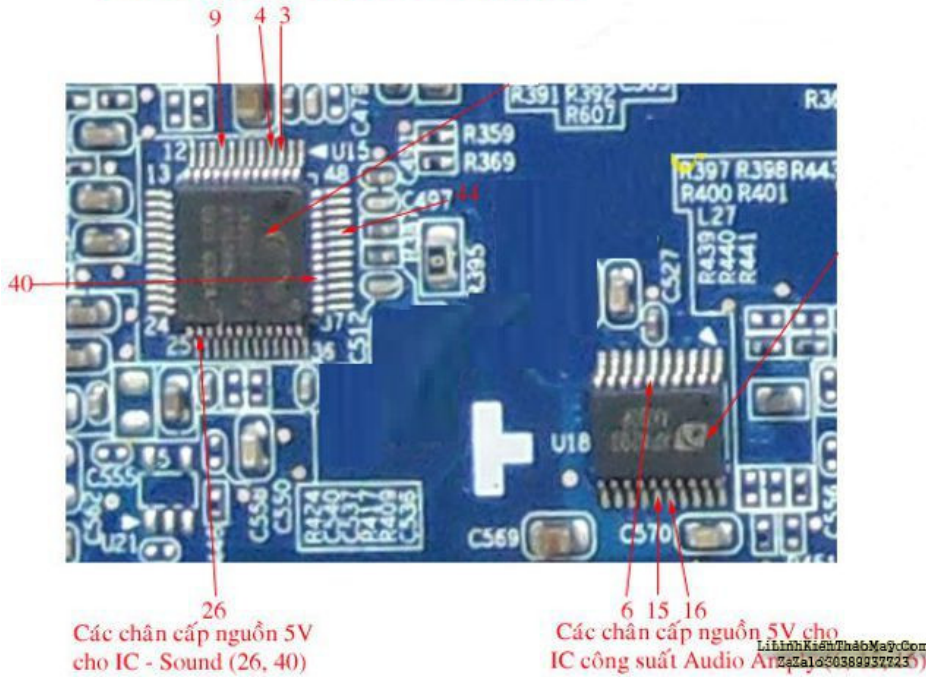
Nguyên nhân:

- Đang cài đặt cấu hình của máy đang thiết lập Card Sound là Disable
- Driver của máy chưa được cài đặt đúng
- Lỗi IC Sound hoặc mất nguồn cấp cho IC

Để kiểm tra IC Sound như sau:

- Xác định đúng IC Sound trên vỉ máy.
- Cấp nguồn cho mainboard rồi đo chân VCC xem có điện áp không. Nếu mất điện áp cấp cho IC thì có thể IC bị chập hoặc hư mạch cấp nguồn vào IC.
- Nếu có đầy đủ điện áp cấp cho IC Sound thì có thể IC bị hư, thay IC Sound.
- Kiểm tra nhiệt độ của IC, nếu IC nóng là bị chập, bình thường khi chạy IC chỉ hơi ấm.
- Nếu IC bị thấm nước thì vệ sinh sạch sẽ và sấy khô.

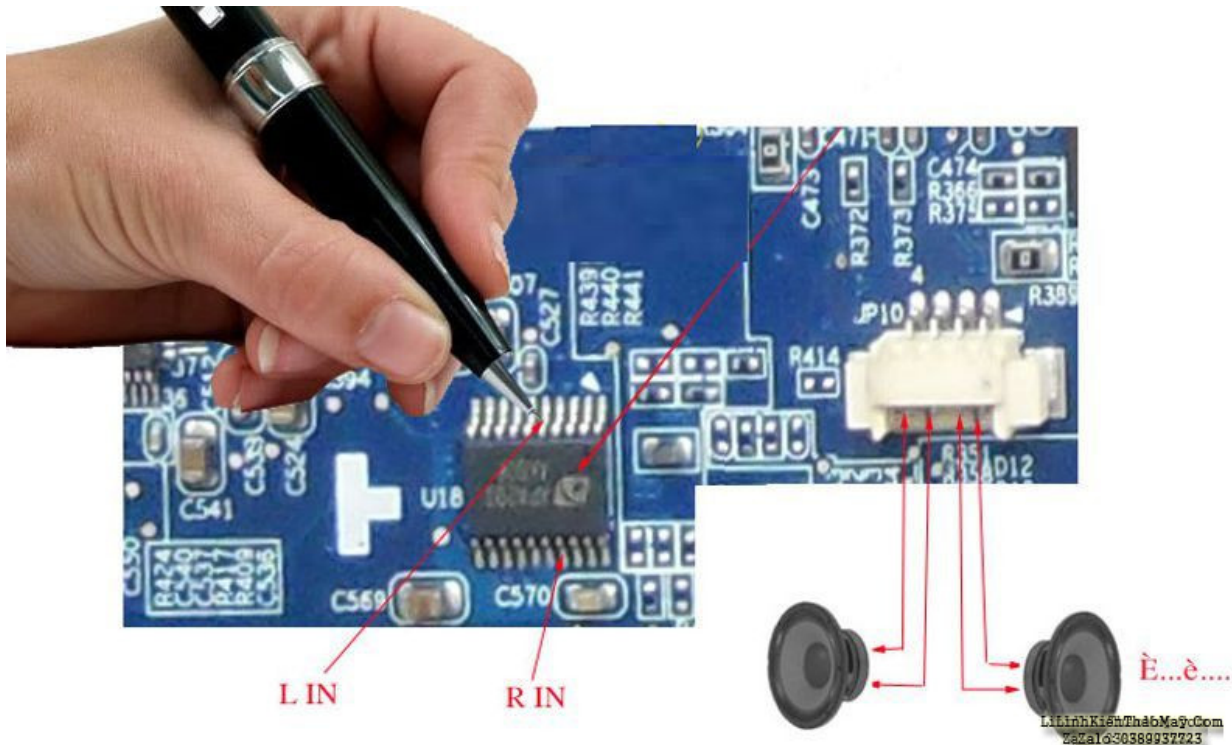
Các chân cấp nguồn 3V cho IC - Sound (3,4,9)



Lỗi 2 - Đã cài đặt Driver cho IC Sound nhưng không có tiếng ra loa

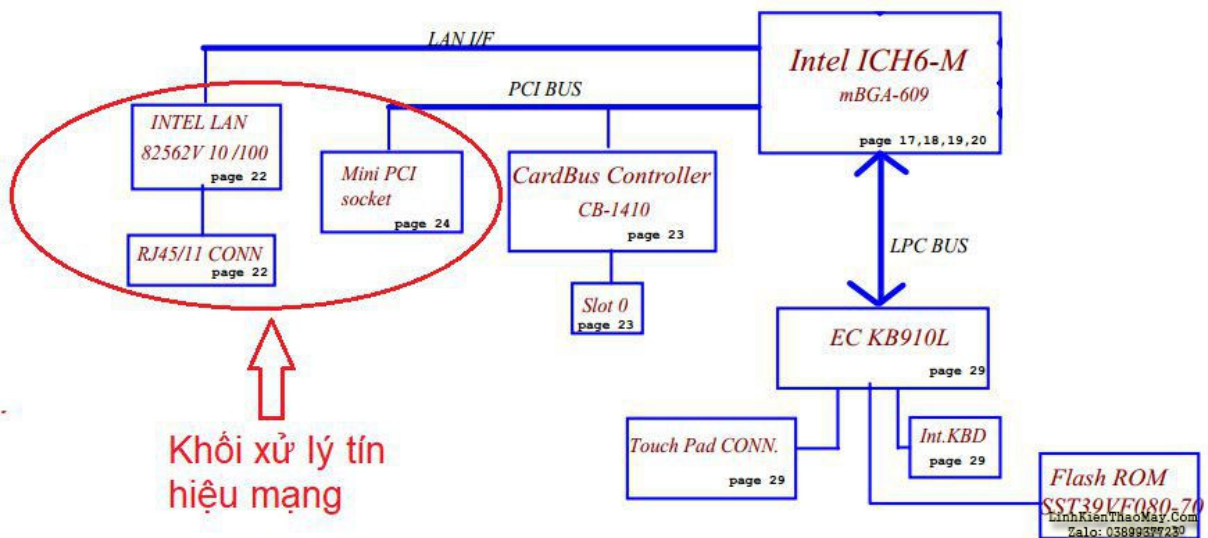
Nguyên nhân:

- Máy bị hư loa.
- IC công suất không hoạt động do hư IC hoặc mất nguồn VCC.
- Lỗi IC Sound hoặc mất nguồn cấp cho IC.



2. Khối xử lý tín hiệu mạng trên Laptop

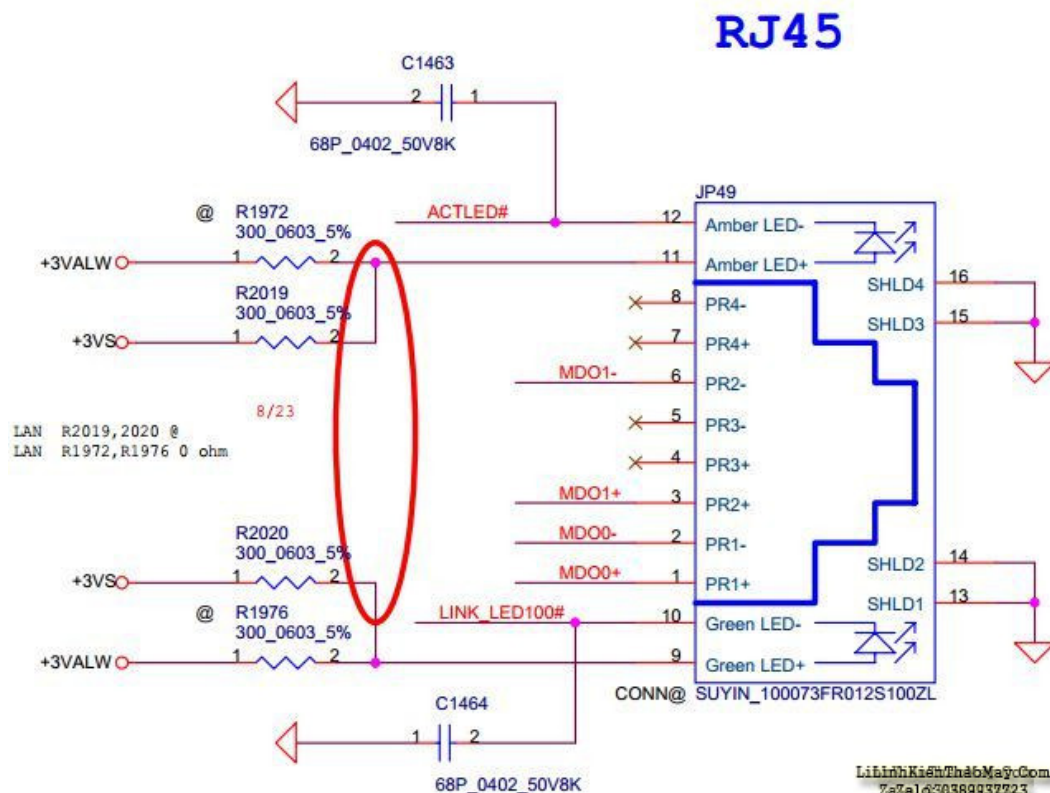
Khối xử lý tín hiệu mạng thường gồm 2 phần: khối xử lý tín hiệu mạng LAN và wifi.



Như sơ đồ trên, khối xử lý tín hiệu mạng LAN là cổng RJ45 và IC LAN 82562V. Khối xử lý tín hiệu wifi thường được gắn vào khe mini PCI.

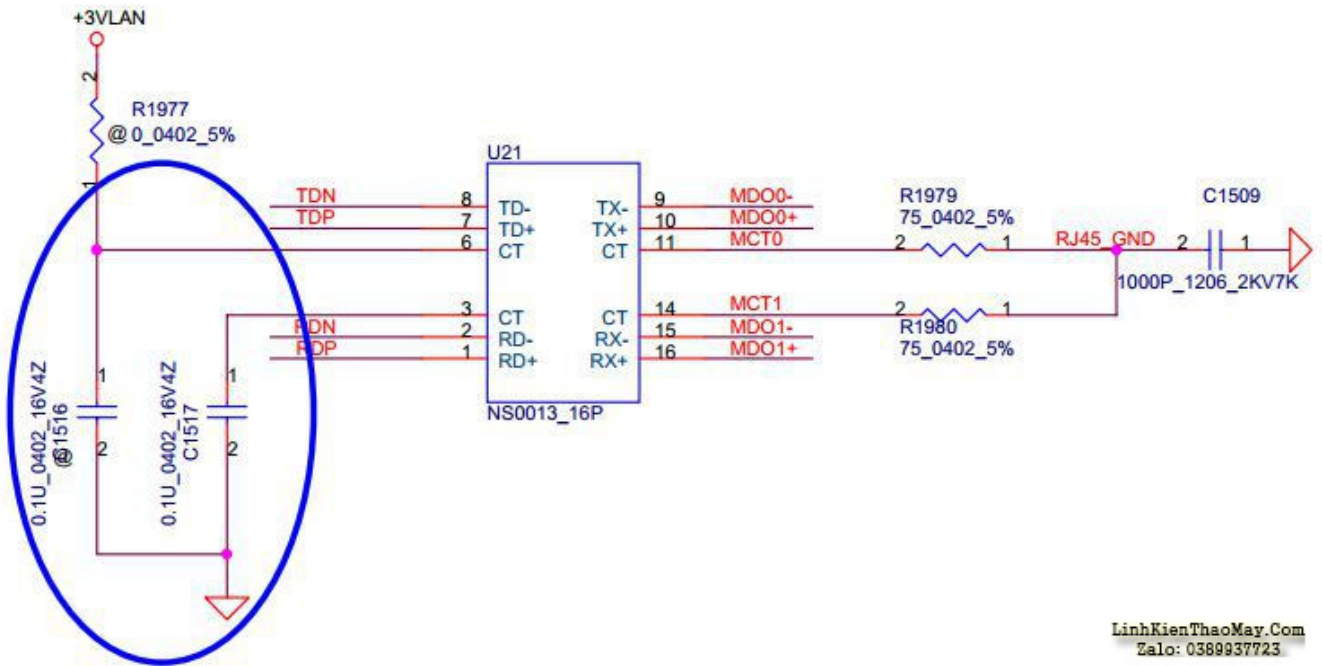
Các bạn có thể xem lại bài Nhận biết các linh kiện trên mainboard Laptop-Phần 2 để thực hành nhận biết các IC Card Net của 2 khối này.

Các tín hiệu mạng nhận vào từ cổng RJ45 là MDO0-, MDO0+, MDO1-, MDO1+.

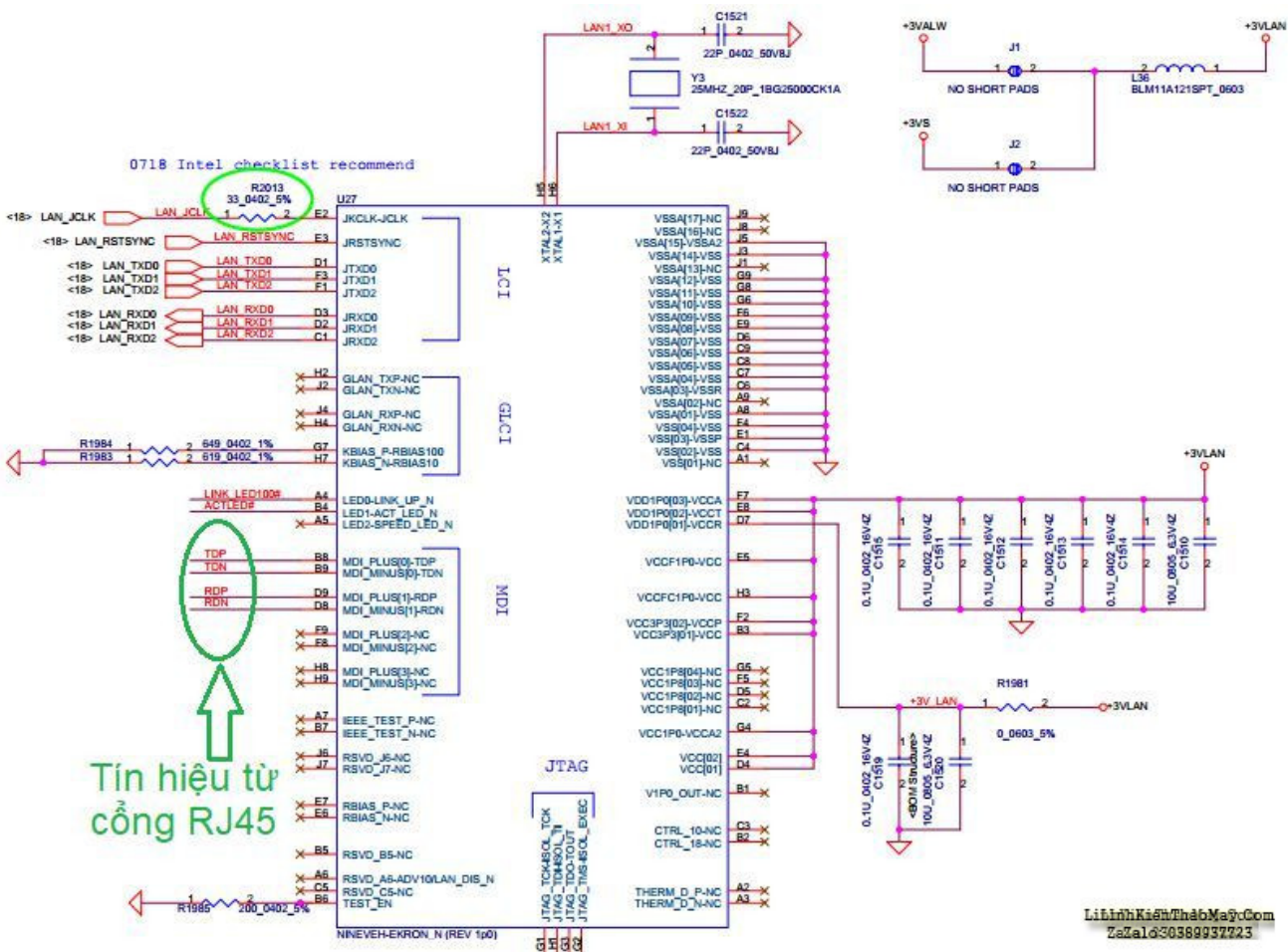


Các tín hiệu từ cổng RJ45 thường sẽ qua một IC để biến đổi các tín hiệu thành TDN, TDP, Tài liệu này được tải từ website: <http://linhkienthaomay.com>. Zalo hỗ trợ: 0389937723

RDN, RDP.



Cuối cùng, các tín hiệu từ cổng RJ45 sẽ gửi đến IC LAN để xử lý và gửi các tín hiệu này cho chipset Nam.



Các lỗi thường gặp về tín hiệu mạng

Lỗi 1 - Máy không nhận card mạng

TRUNG TÂM SỬA CHỮA ĐIỆN TỬ QUẢNG BÌNH

MR. XÔ - 0901.679.359 - 80 Võ Thị Sáu, Phường Quảng Thuận, tx Ba Đồn, tỉnh Quảng Bình

GIÁ RẺ

NHANH CHÓNG

LINH KIỆN CHÍNH HÃNG



TRUNG TÂM SỬA CHỮA ĐIỆN TỬ XÔ NGUYỄN

- Dịch vụ sửa chữa điện tử tại nhà
- Cung cấp linh kiện điện tử
- Tư vấn lắp đặt nhà thông minh

Đc: Quảng Thuận, tx Ba Đồn,
tỉnh Quảng Bình - 0901.679.359

Nguyên nhân:

- Đang cài đặt cấu hình của máy đang thiết lập Card Net là Disable.
- Driver của máy chưa được cài đặt đúng.

Lỗi 2 - Đã cài đặt Driver cho IC Card Net nhưng không nhận tín hiệu mạng

Nguyên nhân:

- Cổng RJ45 bị bong tróc, gỉ sét.
- IC card net bị hư hoặc mất nguồn.

Các bài viết tương tự:

- [âm ly 8 sò \(4 sò 1 vẽ\) tối hôm trước hát bình thường kéo dài vài tiếng ok,, sáng hôm sau trời âm khách bật máy ko có nghe dc j,, khách say cứ để vài phút,, lúc sau em lên kiểm tra BA om nóng,, rơ le ko đóng, fuse ko nổ cho\) - em sửa con này tính ra dc 1 tháng,, nhà ông này hay hát hò karaoke,, lần trước cũng chết công suất đứt fuse,, rơ le ko đóng,, thay cũng đúng loại cầu chì ampe và công suất,, lần đó cũng hát bình thường hôm sau trời âm là chết công suất nổ fuse](#)
- [âm ly jangua - con âm ly của em lâu ko nghe giờ bỏ ra hát thì vặn to volume master hoặc vặn to volume mic vặn cả nút Hi của mic và mater thì sôi to rít nhưng ko hú,,,, sôi lắm rít lắm,, muốn hát mà ko dc hát,,](#)
- [Amplify yamaha AST-A90M - Vì mở to để làm ngoài vườn vẫn nghe được nên em hay mở âm ly ở mức 10h. Nhưng hôm rồi em tải dc mấy bài nhạc audiophile, mở ở mức 10h nghe nhỏ hơn những thể loại nhạc khác, nên em mở lên mức 13h, nghe dc khoảng 30p](#)

thì không thấy hát nữa. Vào xem thì PC vẫn chạy(nguồn phát vào âm ly là từ pc), xem âm ly thì vẫn có đèn báo nguồn bình thường, ấn bật-tắt công tắc nguồn vẫn nghe thấy tiếng rơ le kêu ko có gì khác. Máy cái bóng tín hiệu trên âm ly vẫn sáng đầy đủ, em đã kiểm tra dây, giắc đầu nối đều chắc chắn, chỉ tuyệt nhiên không nghe thấy tí tín hiệu nào ra loa(kể cả tiếng rột rẹt)

4. cân giúp đỡ âm ly 8 sò 2 ngày vẫn chưa tìm ra bệnh_áp đối xứng +17vol qua 2 ỏn áp 7912 7812 cấp cho rơ le mạch music master mic,,+52 cho công suất - ban đầu hỏng công suất chết câu chì,,thay thế và kiểm tra các điện áp chên b công suất =nhau 52 vol,các tầng khuyeh đại thúc, đem, trở tụ tốt,(bo nguồn ,ỏn áp và công suất đi liền),,,tháo đường 52 vol thì rơ le lại đóng cấp vào lại ko đóng ,bỏ 1 câu chì 1 về lại đóng(về đã bị nổ câu chì lúc đầu),,,,kiểm tra ko thấy bị sao? 2 trở cân bằng về rơ le bảo vệ loa em đo 1 đường về 52vol còn 1 đường vài mili vol,,,ko hiểu là sao lại chênh lệch thế,,,
5. chao cac ban. - dan am thanh KENWOOD rat mong cac ban gop y giúp mình chuyen la the nay minh moi nhan dc cua khách nho sua chua cho dan am thanh kenwood chay radio va doc dia CD nhungmay khách mang toi trong tinh trang chapphan cong suat .DIA va RADIO van hoat dong binh thuong nhưng bị chap CONG SUAT nen kep loa vào dinh u neu de lau loa se bị chay .hien gio minh van chua dam lam gi ca moi kiem tra so bo thi thay chay con STK4150 minh nhìn ma da thay chuoai roi vi hang xach tay ma lai thay con STK4150 minh chua thay gap con nay bao gio vi vay nho cac ban gop y va giúp mình xem tren thi truong co con nay khong vay?tro gioi lieu co ko cac ban nhi?ban nao da tung lam qua ban nay xin giúp do minh mot tay.thank cac ban nhieu.
6. máy giặt electrolux EWF549 - máy giặt electrolux 5,5kg chỉ có 2 nút ấn là start và nút ấn chọn tốc độ và núm xoay chọn chương trình . máy cấp nước giặt được khoảng 5 đến 7 phút là mất nguồn. rút điện ra cắm lại thì lại có điện và giặt được khoảng 5 đến 7 phút lại mất điện . chưa thực hiện được 1 chu trình giặt- xả vắt thì mất nguồn
7. máy giặt sanyo ASW-S70 - xin chao anh em trên diễn đàn. lâu lắm nay mới lại có con máy giặt nhờ anh em trên dd và bạn Tín giúp. Máy giặt bình thường nhưng khi sang vắt thì không vắt , xả vẫn kéo bình thường . mình đã kiểm tra phao vẫn tốt , công tắc cửa đã nối tắt, dây kết nối vẫn tốt. mình đã mang đi thợ sửa bo nhưng họ chê bo bị chảy keo không sửa .
8. máy laptop acer - các bạn cho mình hỏi cái lỗi này cái.nhad mình dùng là mạng internet bên quá nét, bên họ dùng mạng bình thường nhưng máy mình thì hook bắt đc mạng.kiểm tra dây ạng thì vẫn bình thường,mang máy sang cắm o bên quán nét thì vẫn nhận mạng.vậy là lỗi gì??? mong anh em chỉ mình với
9. Tivi LG model 21FU6LR - Chạy ic màn hình STV 9326, nửa màn hình dưới bình thường, trên giữa màn hình có vệt sáng hơn và hình bị gấp, phía trên thì hình bị dẫn, kiểm tra nguồn 26v đủ, đường ra chân số 5 cao 22v, thay ic màn hình và các tụ hóa nhưng vẫn chưa ra bệnh
10. tivi TCL model kg nhớ rõ tại gấp quá""tại lãnh sửa tại nhà - bên thứ cấp ""12v có 24v và 110v kg có .đèn nháy 1 nhíp rồi đi đại.e thay IC giao động 1506 và sôi lên hết phân nguồn cũng kg ăn thua gì.e nạp card mới đăng tin đc. e mới vào diễn đàn mong ae giúp đỡ e. e cảm ơn ae trên diễn đàn nhiều lắm
11. tivi trung hoa đời 18 vua càn long, - mở lên hiện màn xanh có lần sáng nhảy tung tung,,,,,thay núm cao áp hết nhảy,màn vẫn hiện đường hồi ko nhấn lệnh dc,,,,kiểm tra thấy cháy r938 trên bo đuôi đèn,,r938 này lấy áp đốt tim đưa về Q trên bo,,,,,



12. tủ lạnh samsung loại 220l đời có mảnđiên tử phía sau có hai mảnđiên t - tủ mình làm cho chạy hai ngày tốt sáng day kiểm tra thấy quạt gió vẫn quay mà o lạnh kiểm tra lọc o hoạt động