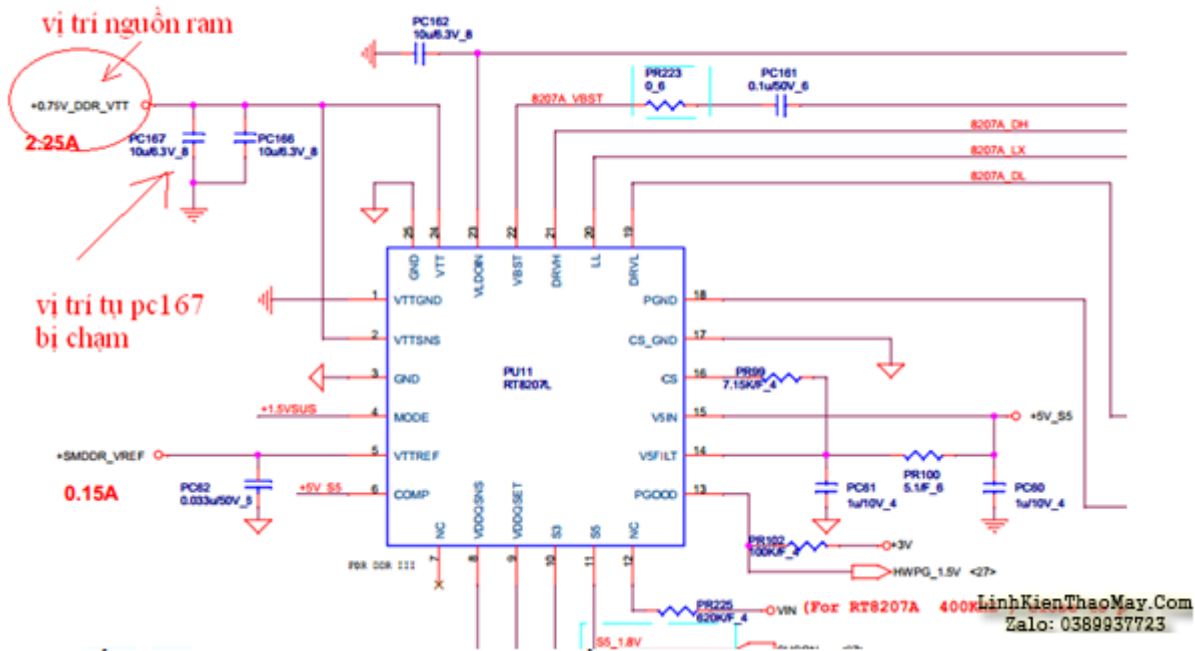


Trong quá trình bạng sửa chữa laptop, tuy đã được học những vẫn có nhiều bạn vẫn còn mơ hồ do tính phức tạp của nó. Để hỗ trợ việc học của các bạn trở nên dễ dàng, lớp học sửa chữa laptop sẽ chia sẻ đến các bạn các kiến thức cần thức có liên quan về vấn đề ACER 4739 khởi động lên nhưng 5 phút tắt . Cùng tìm hiểu nhé!

Tình trạng máy lần đầu khởi động vào win 5 phút tắt sau đó nhanh hơn lúc đầu mình cũng nghĩ là chip HM55 bị lỗi vì thấy nóng nhưng mình nghĩ bản than con chip này khi hoạt động cũng sinh nhiệt tuy hơi nóng hơn mức bình thường nhưng chưa đến nỗi bị lỗi nặng.

Tiến hành kiểm tra sửa chữa main laptop ACER 4739 Sơ đồ mã main DA0ZQHMB6C0 Test CPU + Test Ram + chép BIOS + vô win mini tình hình vẫn vậy tiếp tục quan sát và đo đạc thấy không có gì vì main lên hình chắc chắn là không chạm chập

Sau đó mình quan sát các khối nguồn thì thấy mất nguồn phụ ram 0.75 tiến hành đo thấy tụ lọc nguồn phụ ram bị đổi màu tụ PC167 này bị rỉ gây chạm mất nguồn phụ ram



Sau khi bốc bỏ tụ PC167 test lại máy đã có nguồn phụ ram máy boot chạy bình thường không tắt nữa



## TRUNG TÂM SỬA CHỮA ĐIỆN TỬ QUẢNG BÌNH

MR. XÔ - 0901.679.359 - 80 Võ Thị Sáu, Phường Quảng Thuận, tx Ba Đồn, tỉnh Quảng Bình

GIÁ RẺ

NHANH CHÓNG

LINH KIỆN CHÍNH HÃNG



## TRUNG TÂM SỬA CHỮA ĐIỆN TỬ XÔ NGUYỄN

- Dịch vụ sửa chữa điện tử tại nhà
- Cung cấp linh kiện điện tử
- Tư vấn lắp đặt nhà thông minh

Đc: Quảng Thuận, tx Ba Đồn,  
tỉnh Quảng Bình - 0901.679.359

Vị trí tụ bị chập trên main Acer 4739

CHÚC CÁC BẠN THÀNH CÔNG

## Các bài viết tương tự:

1. [16344. Phần cứng - laptop acer model 4739](#)
2. [chào các thành viên mình mới làm thêm máy giặt tủ lạnh - mới nhận con máy giặt AW-E920Lv con chế độ giặt và cấp nước\(ko vắt và xả\)thì máy giặt xong tự tắt máy được,,còn nếu chọn giặt có vắt có xả máy giặt xong các quá trình thì ko tự tắt được chỉ hiện về 0 phút nhưng ko tắt\(tắt là tắt nguồn \)](#)
3. [điều hòa toshiba máy 12000btu hàng thường - bật điều hòa lên quạt dàn lạnh chạy khoảng 1 phút sau đó dừng sau đó lại chạy. dàn lạnh chạy được 2 phút thì đèn xanh operation nháy liên tục báo lỗi máy dừng. khi bị lỗi dừng điều khiển không tắt được phải tắt attomat sau đó bật lại máy vẫn bị lỗi như vậy. Em đã thay cảm biến dàn lạnh nhưng vẫn không được\( Cảm biến dàn lạnh 7.76K em thay đúng chỉ số\)](#)
4. [IBM T40 - Hiện tượng là khi khởi động thì quạt gió chạy được 1 lúc thì ngừng hẳn. Máy hoạt động được 1 lúc quạt gió không quay dẫn đến máy tự động tắt nguồn, sau đó em bấm khởi động lại không được và phải rút sạc ra cắm lại mới khởi động được. Mong các bác giúp đỡ em với.](#)
5. [laptop acer model 4739 - lắp pin vào máy khi ko mở thì máy ko làm việc được](#)
6. [laptop acer model 4739 - máy hư nguồn](#)
7. [laptop acer moder 4739 core i3 - máy bật nút nguồn máy ko họa động](#)
8. [mainboard biosstar G31 - - main lúc đầu khi dong vao may boot vo win binh thuong,de khoang vai phut may khai dong lai khong len hinh,ran card test main vao khong bao code hic, nhưng ma rut dien ra khoang 30 phut khai dong lai thi len binh thuong cho em hoi benh main nay la gi vay may anh emkiem tra roi ma khong ra hic](#)
9. [Màn hình LCD Acer 17,5' - màn hình chạy đc 15 phút thì ngắt.đèn công tắc không sáng,không tắt hay bật đc để tầm 30 phút bật lại lên bình thường nhưng chỉ dùng đc 10-15 phút lại ngắt](#)
10. [ti vi LG 21"slim - mới bật máy xem bình thường sau 30 phut thì bị tối lại ,chỉnh G2 lên thì xem được khoảng 30 phút sau thì tối lại một tý nhưng tắt máy để nguội bật lên thì sáng quá](#)
11. [TIVI LCD SONY 32EX650 - mo máy chạy bình thường được khoảng 1 phút hoặc nửa tiếng nói chung là nó muốn tắt lúc nào thì tắt .lúc tắt nghe tiếng bự rồi tắt đèn đèn nháy 3 nhíp tắt. rồi lạy nháy 3 nhíp cứ lạp đi lạp lạp như vậy';/ khi tắt đo nguồn cap sao 12v khong có .](#)
12. [tivi sam sung , model fc21z57 - tivi sam sung lúc mới mở chạy bình thường ,được 2 phút bỗng nhiên tự tắt máyđèn nguồn cũng không sáng, tắt máy đi bật lại ti vi chạy được 2 phút lại tắt như vậy, em mở máy kt lúc đầu tắt cả nguồn nuôi đều bình thường nhưng được 2 phút thì tắt cả nguồn nuôi đều không có ở cuộn thứ cấp , e có thay tụ nhưng không được , mong các anh chỉ bảo](#)