

## TRUNG TÂM SỬA CHỮA ĐIỆN TỬ QUẢNG BÌNH

MR. XÔ - 0901.679.359 - 80 Võ Thị Sáu, Phường Quảng Thuận, tx Ba Đồn, tỉnh Quảng Bình

GIÁ RẺ

NHANH CHÓNG

LINH KIỆN CHÍNH HÃNG

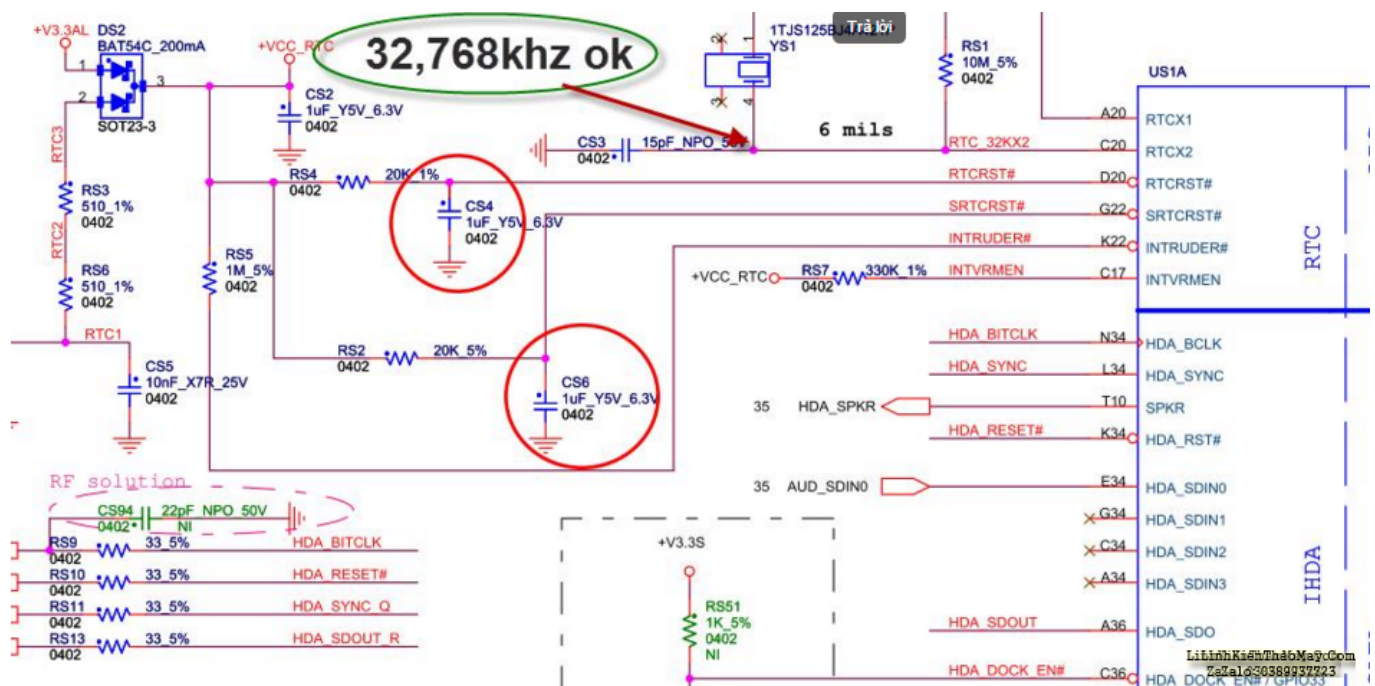


## TRUNG TÂM SỬA CHỮA ĐIỆN TỬ XÔ NGUYỄN

- Dịch vụ sửa chữa điện tử tại nhà
- Cung cấp linh kiện điện tử
- Tư vấn lắp đặt nhà thông minh

Đc: Quảng Thuận, tx Ba Đồn, tỉnh Quảng Bình - 0901.679.359

Đúng là biết rồi thì đơn giản, nhưng thực tế thì bên mình đã mất hơn tuần mới xong, vì khi đo xung 32,768KHz vẫn có, biên độ đủ nên không nghi là lỗi khối RTC, nhưng khi liên tưởng đến chân xoá password bios như trong bài này thì thấy tương tự nên mới nghi rỉ tụ chân này, tiến hành thay 2 tụ như trong hình thì thấy máy chạy tốt cũng không để ý chính xác là tụ nào lỗi.



Những pan dạng này tương tự như dòng Sony EB/EE chạy có hình sau 30s là tắt, chưa biết thì khó, biết rồi thì lại thấy đơn giản pan này lúc dòng máy này xuất hiện cách đây khoảng 3 năm nó đã ngốn gần tháng mình mới tìm ra nguyên nhân pan này chỉ bị rỉ tụ nhỏ xíu nằm dưới bụng HM65

Con này chính xác là lỗi tụ Cs6, em cũng mất bao nhiêu thời gian con này. Trước cứ đóng lại Hm nóng là lại kích nguồn và mở các nguồn đầy đủ. Nhưng khách về dùng vài hôm lại bị lại, kích dòng 0.02A không mở các nguồn thứ cấp, Nếu mà sửa chỉ cần khổ nhẹ vào khu vực này máy lại mở tất cả và chạy bình thường. Mà chỉ cần khò thì xác định lại phải chờ vài hôm

nữa để xem ổn định chưa)...Tiến hành đo điện áp 2 đầu tụ con này khi k kích được nguồn điện áp là 1.6v , tức là sụt áp hơn so với bình thường, rút nguồn đo nội trở thì cũng hoàn toàn bình thường không bị thấp . Tiến hành rút con tụ này đi thấy từ lâu rồi k thấy qua bảo hành

## Các bài viết tương tự:

1. [chào các thành viên mình mới làm thêm máy giặt tủ lạnh - mới nhận con máy giặt AW-E920Lv con chế độ giặt và cấp nước\(ko vắt và xả\)thì máy giặt xong tự tắt máy được,,còn nếu chọn giặt có vắt có xả máy giặt xong các quá trình thì ko tự tắt được chỉ hiện về 0 phút nhưng ko tắt\(tắt là tắt nguồn \)](#)
2. [compaq 510 tự kích nguồn 2,3 lần không lên hình - thấy nóng u7016. cắm nguồn ăn dòng 0.66 rồi kích lại ăn dòng 0.17 rồi mành im ở 0.17 đèn nguồn không sáng](#)
3. [dạ em có con quạt hơi nước hiện tượng các nút ok riêng nút nguồn ko hư hỏng bấm ko tác dụng,,,khi bấm nút tắt ko tác dụng bấm nút này đèn led hiển thị của các nút yếu đi,,,mạch in dẫn tới nút ăn thẳng vào vi xử lý ko qua trở,,,,em chưa kiểm tra nguồn - laojij quạt này\(quạt hơi nước\) cắm nguồn bấm nút chức năng số\(tốc độ\),hoặc quay hoặc hện giờ hoặc tạo âm văn bình thường riêng nút tắt ko tắt dc,,,nguyên bản là tắt dc nhưng giờ là ko tắt dc](#)
4. [G31mv-k - kích nguồn card test nháy sáng rồi tắt. khi kích nguồn đo nhanh thì vẫn thấy có nguồn ram đủ. còn những nguồn khác k kiểm tra đc. tháo rắc 4pin ra kích nguồn vẫn bị như vậy.](#)
5. [LAPTOP ACER Model ZQ1A Aspire4745 - Bật nguồn lên chạy 1 lúc rồi ăn dòng cao đột ngột và vut tắt thời gian ngắn dần sau mỗi lần kích nguồn thậm chí tắt ngay nếu bấm power liên tục vài lần](#)
6. [máy giặt sanyo \(aqua\) ASW 80VT - Máy bấm nút nguồn không lên . mình đã kiểm tra nút ấn vẫn tốt nguồn 5v vẫn có. mình đã thay thạch anh chạy ok được khoảng 3 ngày . nay nó lại bị lại mặc dù mình đã thay lạ thạch anh và mình kiểm tra 2 chân thạch anh 4M 1 chân là 5v chân còn lại là gân 1V . mình đang tập tẹ tụ học sửa bo mạch mong anh em giúp đỡ](#)
7. [may giat electrolux EWF549 - máy giặt electrolux 5,5kg chỉ có 2 nút ấn là start và nút ấn chọn tốc độ và núm xoay chọn chương trình . máy cấp nước giặt được khoảng 5 đến 7 phút là mất nguồn. rút điện ra cắm lại thì lại có điện và giặt được khoảng 5 đến 7 phút lại mất điện . chưa thực hiện được 1 chu trình giặt- xả vắt thì mất nguồn](#)
8. [máy giat sharp 75EV - máy không bấm được nút nguồn . mình đã thay thạch anh 16M , nhưng vẫn không được còn máy con tụ chưa thay được vì nó là tụ dán mình không biết trị số nó là bao nhiêu để thay .](#)
9. [Mấy hôm nay làm có 2 hiện tượng thấy lạ như ma ám.hj. 1là tgvj tq, nên đồ lè nỏ đườg hỏj, đo đườg kR =10v. Tháo vĩ đèn ra đo cũg 10v. Sau đó rút con 4282 trên đg kr ra đo có 150v trên kr, sau đó lắp lại máy đã chạy bình thườg ko pjt bị j lun hehe. 2. Máy trug quỏc chj? Bị lỏg mạch nhưg khj đo H thấy 22v. Nhưg vân chay pjh thuog lạ thỏt. - .](#)
10. [thay ro le khoi dong dong cao - 1 tu lanh bloc dang su dung ro le khoi dong co 1 vao 2 ra nhưng khi thay ro le khoi dong chat ban dan thi dong co khong hoat dong duoc dong cao](#)
11. [TIVI LCD SONY 32EX650 - mo máy chạy bình thường được khoảng 1 phút hoặc nửa tiếng nói chung là nó muốn tắt lúc nào thì tắt .lúc tắt nghe tiếng bựt rồi tắt đèn đèn](#)



nháy 3 nhíp tắt. rồi lạy nháy 3 nhíp cứ lạp đi lạp lạp như vậy;/ khi tắt đo nguồn cap sao 12v không có .

12. tivi sam sung , model fc21z57 - tivi sam sung lúc mới mở chạy bình thường ,được 2 phút bỗng nhiên tự tắt máyđèn nguồn cũng không sáng, tắt máy đi bật lại ti vi chạy được 2 phút lại tắt như vậy, em mở máy kt lúc đầu tắt cả nguồn nuôi đều bình thường nhưng được 2 phút thì tắt cả nguồn nuôi đều không có ở cuộn thứ cấp , e có thay tụ nhưng không được , mong các anh chỉ bảo