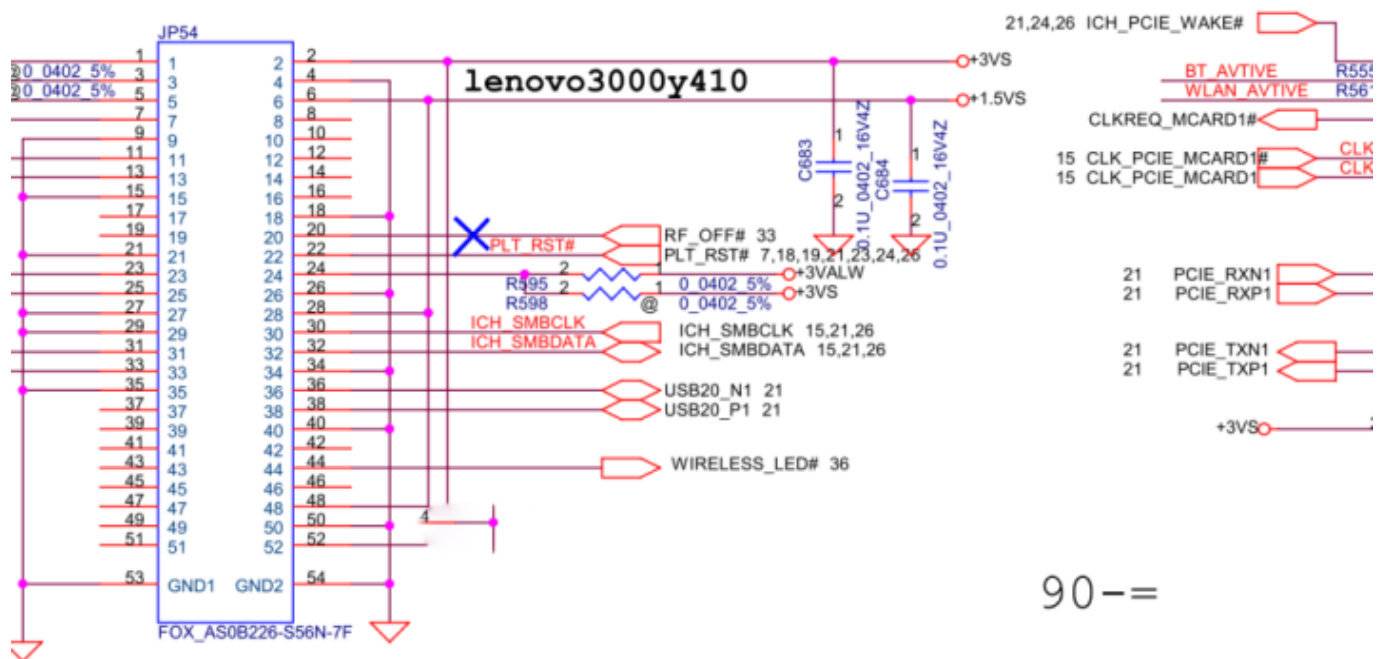


- Với một số dòng máy Lenovo ,Dell.. chỉ sau thời gian ngắn có mặt trên thị trường đã xuất hiện lỗi không nhận sóng wifi .
- + Khi bạn đã cài lại win, đặt lại cmos, cài driver ,kiểm tra phần cứng nhưng đều không thành công , mỗi lần kích wireless - on biểu tượng sóng wifi nhanh chóng bị đánh chéo ,ấy là lúc máy không thấy sóng wifi mà lý do khối cao tần điều chế sóng mang trên card wireless không hoạt động, nguyên nhân nào đó chân cho phép khối này hoạt động luôn ở chế độ off.
- Để khắc phục nhanh lỗi này các bạn có thể “Độ” như sau .mình đã thực hiện thành công trên rất nhiều dòng máy như Lenovo G xx.., Yxxx .., dell vostro 1200..1210...v.v..

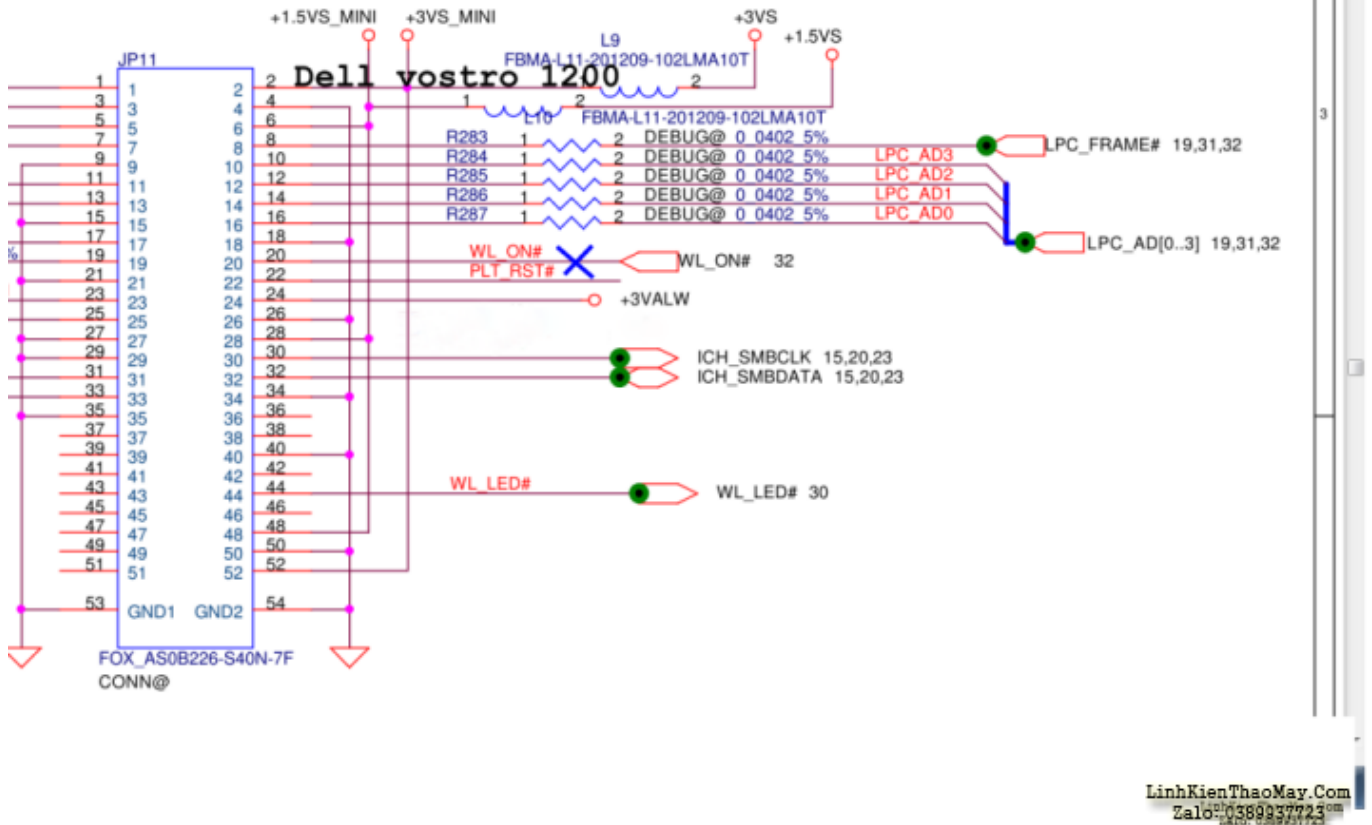
Press Card(Slot 1-WLAN)



LinhKienThaoMay.Com
Zalo: 0389937723

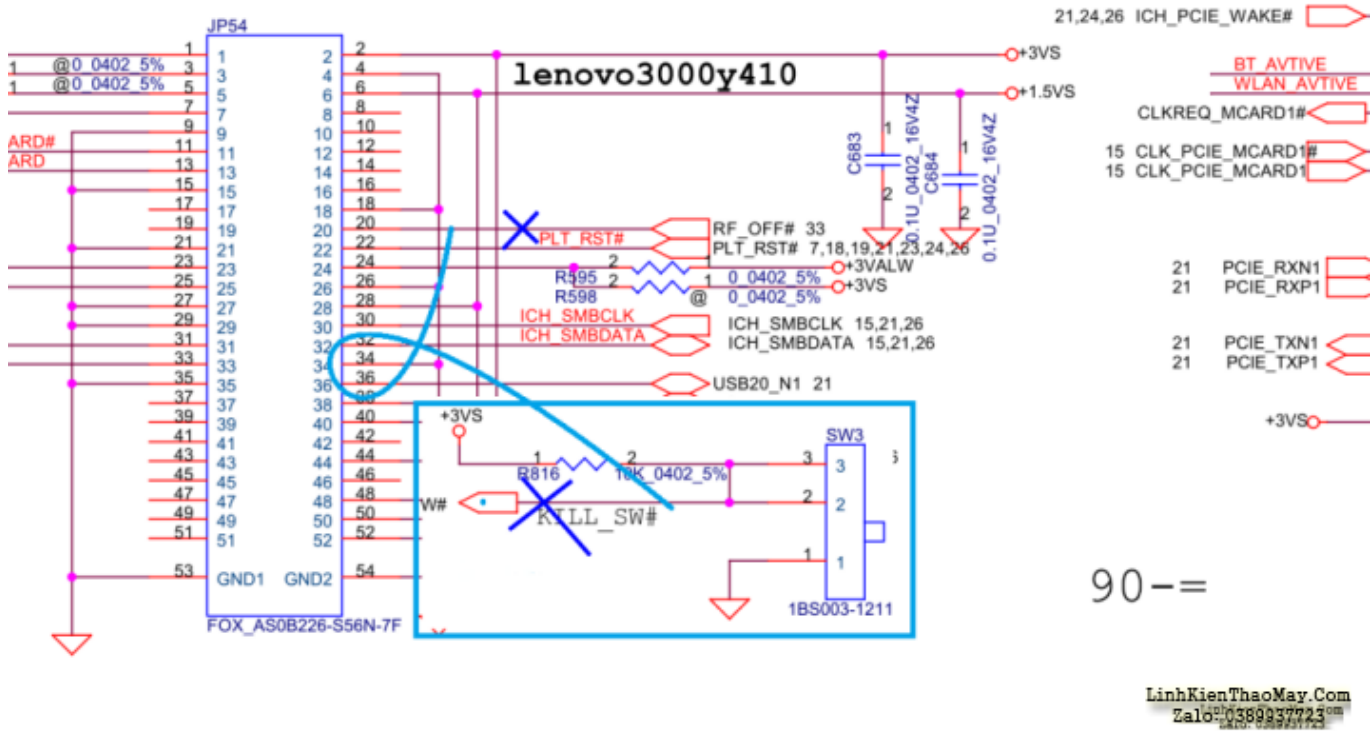
Chân 20 của khe gắn wireless khi cao 3v (wireless-on) sẽ cho phép khối RF hoạt động vì lý do nào đó chân này luôn thấp -wireless bị tắt, các bạn có thể tách cắt bỏ chân này để chân 20 luôn cao , wireless thường xuyên mở.

Với máy dell vostro 1200 cũng có thể làm tương tự :



Cũng có thể dùng lại công tắc tắt mở wireless nếu muốn tiết kiệm pin khi không dùng wifi bằng cách cắt mạch và nối dây như sau:

xpress Card(Slot 1-WLAN)



TRUNG TÂM SỬA CHỮA ĐIỆN TỬ QUẢNG BÌNH

MR. XÔ - 0901.679.359 - 80 Võ Thị Sáu, Phường Quảng Thuận, tx Ba Đồn, tỉnh Quảng Bình

GIÁ RẺ

NHANH CHÓNG

LINH KIỆN CHÍNH HÃNG



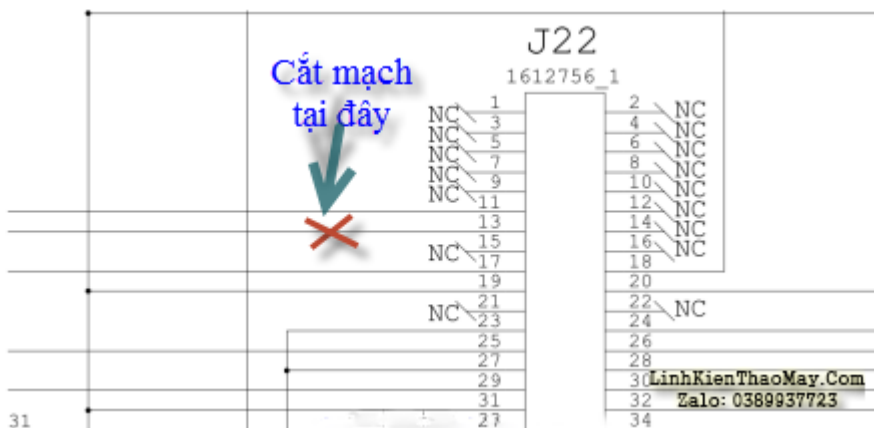
SANYO ELEC MSUNG
Panasonic TOSHIBA BISHI

TRUNG TÂM SỬA CHỮA ĐIỆN TỬ XÔ NGUYỄN

- Dịch vụ sửa chữa điện tử tại nhà
- Cung cấp linh kiện điện tử
- Tư vấn lắp đặt nhà thông minh

Đc: Quảng Thuận, tx Ba Đồn,
tỉnh Quảng Bình - 0901.679.359

Với Card WI lớn các bạn có thể làm như hình sau :



Chúc các bạn thành công !

Các bài viết tương tự:

1. [Giải pháp sửa iphone 4 mất wifi không cần thay ic wifi](#)
2. [laptop JDL máy của Nhật sài điện 110v - nhận cây máy JDL nguyên con của Nhật dùng điện 110v máy bị lỗi không nhận ổ HDD báo enter password thủ dùng đĩa, usb, ổ HDD di động để cài win hoặc ghosh lại đều không được nó không cho vào chế độ boot , lắp ổ hdd bên máy khác đang chạy tốt nó kg nhận, sao đó lắp lại ổ hdd đó vào máy củ trước đó nó cũng báo bass hdd luôn, làm hư hết mấy cái ổ cứng rồi. pin mod đã tháo ra thử rồi. thấy bệnh lạ quá nên up lên diễn đàn để mong sự giúp đỡ của các tiền bác đi trước xin chia sẻ .](#)
3. [Laptop toshiba M55-s139 - Bị lỗi Wifi, máy mở bình thường, chạy win làm việc cả ngày](#)

không sao nhưng hễ mở wifi lên là bị Dum xanh, em đã thử vệ sinh rồi nhưng không có kết quả.

4. lo vi song - khi cam dien .hai ống soidốt nóng.mở cửa bóng đèn sáng. khi cai dat song nhan start thi cau chi nổ.mong anh em giúp do
5. lò vi sóng - panasonicinverter - ko chạy dc ở chế độ vi sóng, khi e bật ở chế độ vi sóng thì chạy dc 30 giây máy ngắt kêu tí tí và dừng lại. đồ đặt ở trong lò không thấy nóng. e đã thay cả 3 v: v nguồn, v khiển,v inverte, thay nốt cả súng mà máy vẫn ko chạy, vẫn bị như cũ
6. may giât AQUA,AQW-U700Z1T - bất nguồn nhấn chọn các chế độ giặt ,rũ,vắt vẫn được ,khi nhấn start thì motor chỉ nhích nhẹ kèm theo tiếng tí ,vắt cũng vậy chỉ 3 kéo xa song là như vậy cứ lặp đi lặp lại nếu nhấn nút chọn chuơng trình thì lỗi ngay cứ kêu tach tach liên tục
7. modem wifi Linksys - khong ket noi mang duoc
8. panasonic hai chiều - máy không nhận điều khiển , đã thay điều khiển khác nhưng vẫn khong nhận. khi ấn điều khiển thì màn hình điều khiển bị mờ như kiểu hết pin nhưng thay pin mới vẫn không được .mong các huynh chỉ giáo.
9. Tivi Samsung UA55KU6500 - Không kết nối được mạng? không kết nối được wifi.
10. toi co may in canon2900 khi ket noi may tinh thi bao co nhan USnhung khong ket noi dc voi may in va may tinh khong tim dc thiet bi B nhưng khong ket noi dc voi may in va may tinh khong tim dc thiet bi B nhưng khong ket noi dc voi may in va may tinh khong tim dc thiet bi B
11. TP LINK TL-WR740N - cài tiếp song wifi
12. wifi tplink tl-wr740n - cai wifi