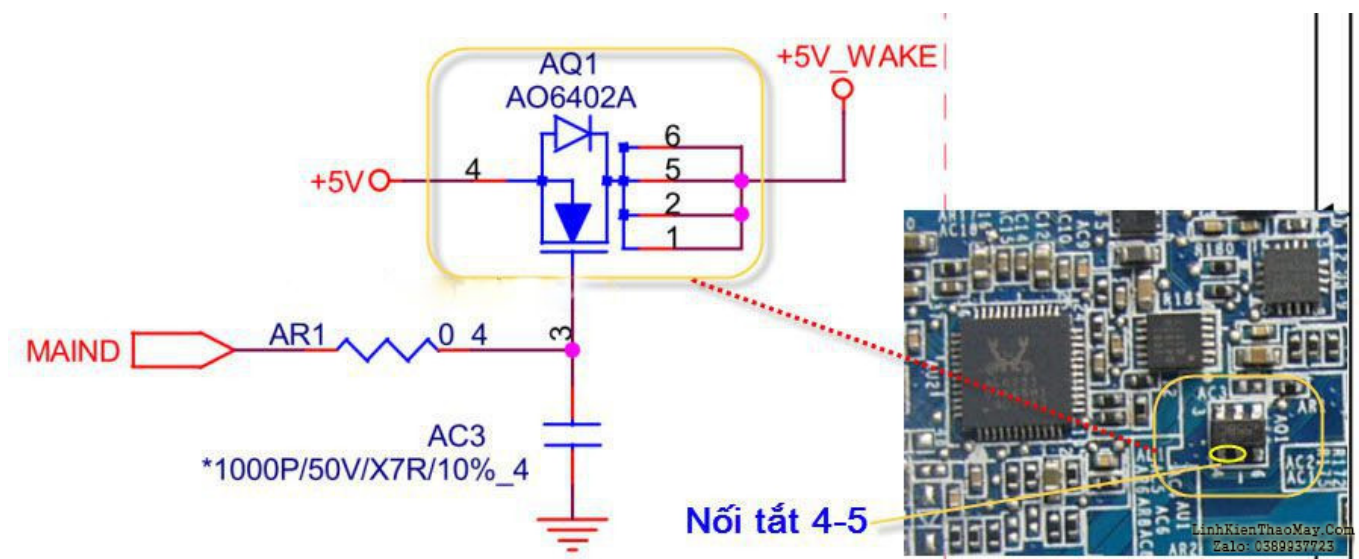


- Tình trạng ban đầu khi nhận máy, khởi động máy không lên hình nhìn kỹ thấy màn hình có chớp sáng mờ liên tục. Để sau khoảng 5 phút máy lên hình kèm theo hiện tượng chuột cảm ứng lúc nhận lúc không. Tiến hành nhận, tháo máy kiểm tra.

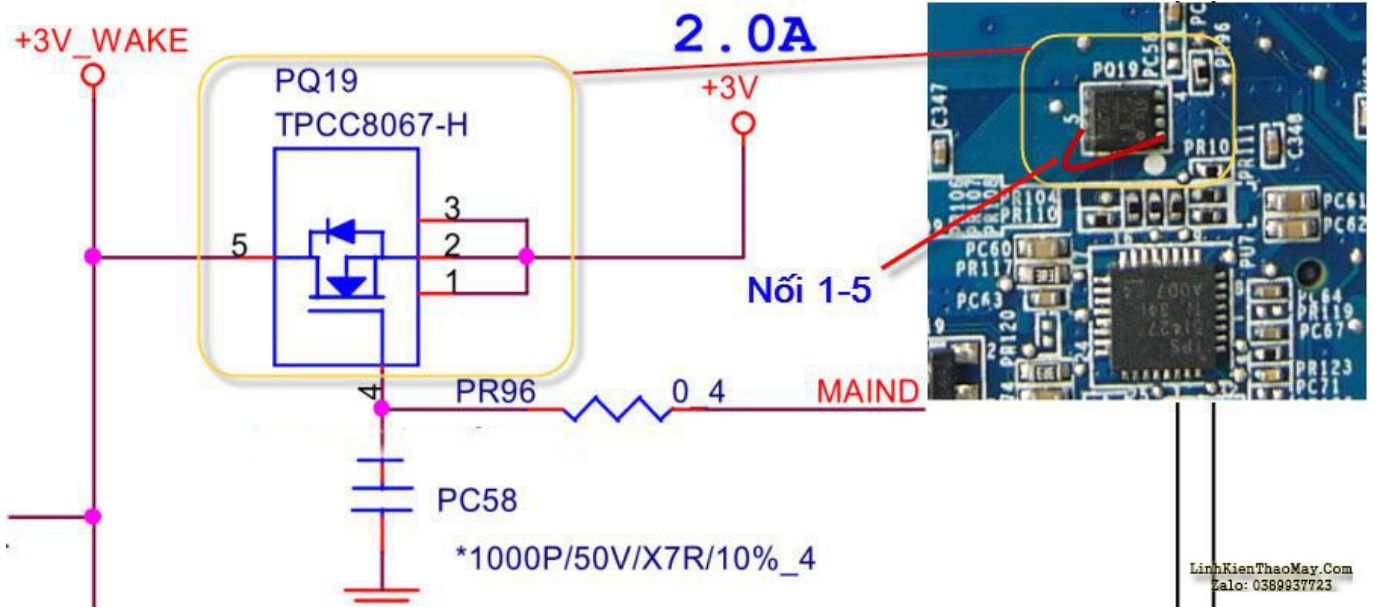
- Sơ bộ xác định có thể lỗi nguồn tiến hành đo đặc nhận thấy chỉ khối nguồn 3v, 5v ổn định còn lại các nguồn khác áp lên xuống chớp nhip đều đặn ngay cả các áp lệnh từ chip I/O và chip Nam đều chớp nhip theo riêng chip nam thì nóng bất thường, khi vừa khởi động HM76 rất nóng đến rất cả tay nên có phần nghi ngờ do chip nam nhưng trước khi quyết định thay chip nam đo đặc kỹ lại phần nguồn 1 lần nữa khi máy đã lên hình thì thấy áp +5V có vấn đề không ổn định mà nó dao động lên xuống trong khoảng 4.9V đến 5V, tuy là khoảng áp dao động không đáng kể nhưng nhận thấy nó không bình thường vì các máy khi hoạt động thường có mức áp cố định.

- Ngưng thay chip nam chuyển qua xử lý phần nguồn, xử lý áp +5V được lấy ra từ FET AQ1 :

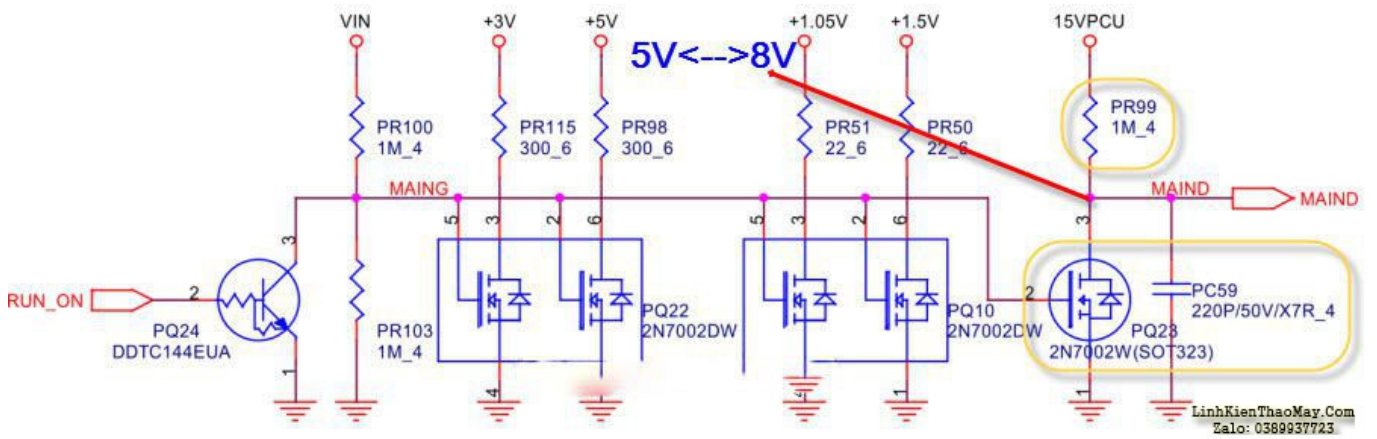
+ Để máy nguội hẳn nối tắt chân 4 và 5 của AQ1 khởi động máy nguồn +5V dĩ nhiên là ổn định mức áp 5V vì đã nối tắt lấy nguồn +5V_WAKE từ khối nguồn xung nhưng khi khởi động máy các nguồn khác và 1 số lệnh vẫn chớp nhip không hình.



- Kiểm tra nguồn +3V từ PQ19 thấy cũng có mức áp thay đổi 2.9V-3V nên tiến hành nối tắt chân 1-5 của PQ19 kết quả khởi động máy lên hình hoạt động bình thường HM76 cũng không còn nóng như trước nữa nhưng khi tắt máy dòng chờ cao 0.15A thay vì chỉ khoảng 0.03A.



- Đến đây thì kiểm tra lại lệnh MAIND và chỉ lệnh MAIND thay đổi 5V đến 8V thay vì vững ở mức 14V sau khi khởi động máy, các lệnh khác ổn định. Thay 1 số linh kiện như PR99 , PQ23 PC59... trên đường lệnh MAIND kết quả không đổi :



TRUNG TÂM SỬA CHỮA ĐIỆN TỬ QUẢNG BÌNH

MR. XÔ - 0901.679.359 - 80 Võ Thị Sáu, Phường Quảng Thuận, tx Ba Đồn, tỉnh Quảng Bình

GIÁ RẺ

NHANH CHÓNG

LINH KIỆN CHÍNH HÃNG

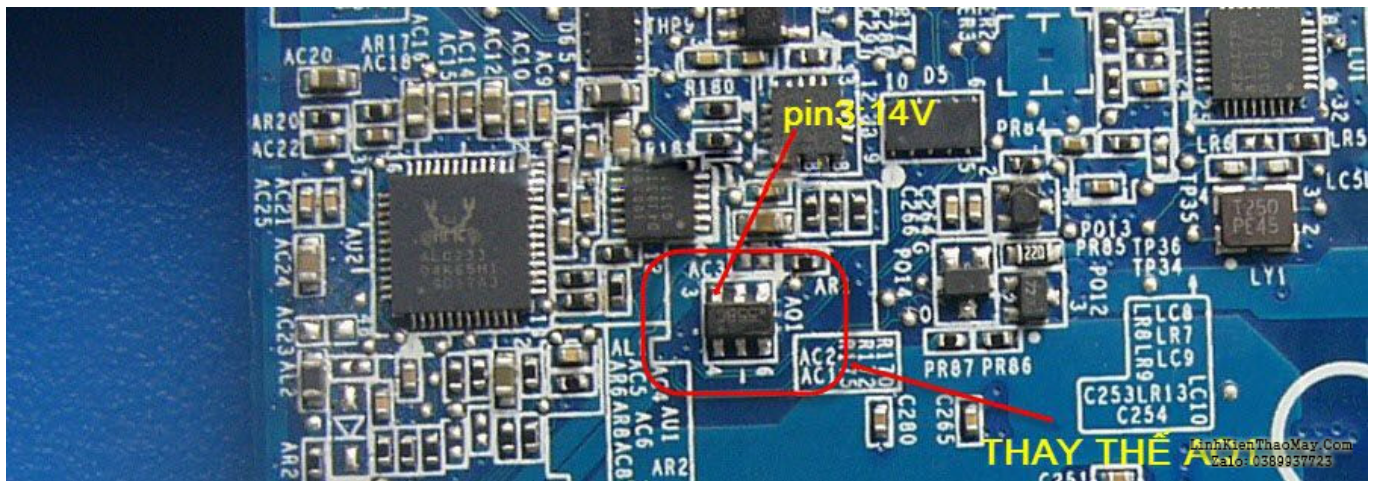


TRUNG TÂM SỬA CHỮA ĐIỆN TỬ XÔ NGUYÊN

- Dịch vụ sửa chữa điện tử tại nhà
- Cung cấp linh kiện điện tử
- Tư vấn lắp đặt nhà thông minh

Đc: Quảng Thuận, tx Ba Đồn,
tỉnh Quảng Bình - 0901.679.359

- Chỉ khi thay đến AQ1 áp MAIND mới dăng cao đủ 14V :



-> Kết luận FET AQ1 rỉ nhẹ G-D nên áp 15V trên đường MAIND đổ về cực D bị kéo áp này dao động lên xuống liên tục dẫn đến áp +3v ra tại PQ19 , +5V tại AQ1 thay đổi không đủ dòng cấp cho các phần sau nên các khối nguồn sau cũng thay đổi theo nhịp nhàng trong toàn máy.

Các bài viết tương tự:

1. [G31M-S2C - Xài lâu lâu bị màn hình xanh, khởi động lại quạt vẫn quay nhưng không lên hình.....Cắm card test 4 số khởi động mấy lần đa số báo A154, đôi khi còn không có xung reset.](#)
2. [IBM T40 - Hiện tượng là khi khởi động thì quạt gió chạy được 1 lúc thì ngừng hẳn. Máy hoạt động được 1 lúc quạt gió không quay dẫn đến máy tự động tắt nguồn, sau đó em bấm khởi động lại không được và phải rút sạc ra cắm lại mới khởi động được. Mong các bác giúp đỡ em với.](#)
3. [Màn hình máy tính delll - Các bác cho em hỏi là cái màn hình máy tính dell nhà em khi khởi động lên thì vẫn sáng bình thường nhưng khi khởi động xong thì màn hình không lên, đèn báo vẫn sáng, lúc tắt màn hình đi rồi bật lại thì sáng độ khoảng 3s thì lại tắt](#)

4. [máy giặt sharp ESN75EV - đã lâu rồi không lên dd mình thấy phân máy giặt bây giờ ít người đăng bài lên. theo mình từ khi dangnhattin không lên diễn đàn làm cho diễn đàn về mảng này không sôi động , hỏi nhưng không có ai giúp. bạn dangnhattin lau nay có khoẻ không .?](#)
5. [máy giặt sharp ESN75EV - đã lâu rồi không lên dd mình thấy phân máy giặt bây giờ ít người đăng bài lên. theo mình từ khi dangnhattin không lên diễn đàn làm cho diễn đàn về mảng này không sôi động , hỏi nhưng không có ai giúp. bạn dangnhattin lau nay có khoẻ không .?](#)
6. [Năm con Gà, chúc mọi người vui vẻ như Chim Sẻ, khỏe mạnh như Đại Bàng, giàu sang như chim Phụng, làm lụng như chim Sâu, sống lâu như Đà Điểu. - Năm con Gà, chúc mọi người vui vẻ như Chim Sẻ, khỏe mạnh như Đại Bàng, giàu sang như chim Phụng, làm lụng như chim Sâu, sống lâu như Đà Điểu.](#)
7. [sony 48R550C - máy chạy có tiếng nhưng không lên hình. hiện trạng của nó là khi khai động lên logo Sony nhưng lại có màu xanh và 1 số kẻ chỉ nhỏ cùng màu xanh rồi tắt luôn. đèn nền vẫn sáng bình thường](#)
8. [Sửa Laptop Sony Svf14, Svf15 không chạy từ pin](#)
9. [ti vi SoNy HW212P52 lên lại mất, lên lại mất - bật lên chưa được 1 phút lại mất , lại tự bật ,cứ lên lại mất ,lên lại mất...khi mất để ý nháy 7 nhíp thì lên](#)
10. [Toshiba awe85sv - Bo mạch lúc sáng lúc không.để lâu khởi động thì có nhưng có rồi bấm khởi động thì mất điện không hoạt động](#)
11. [tủ lạnh panasonic NR-BJ1855 SNVN - chào các anh chị em trên diễn đàn,em hỏi cái tủ nhafe lâu lâu tự dừng nó ko chạy nữa,rồi rút điện ra khoảng 5phút lại hoạt động bình thường là bị làm sao ạ](#)
12. [tu lanh sanyo - tu của minh\[tu quat\] van dong da nhung lau lau tu phat ra tieng kieu kit kit la bi gi za may ban..aj biet gjup minh voi](#)