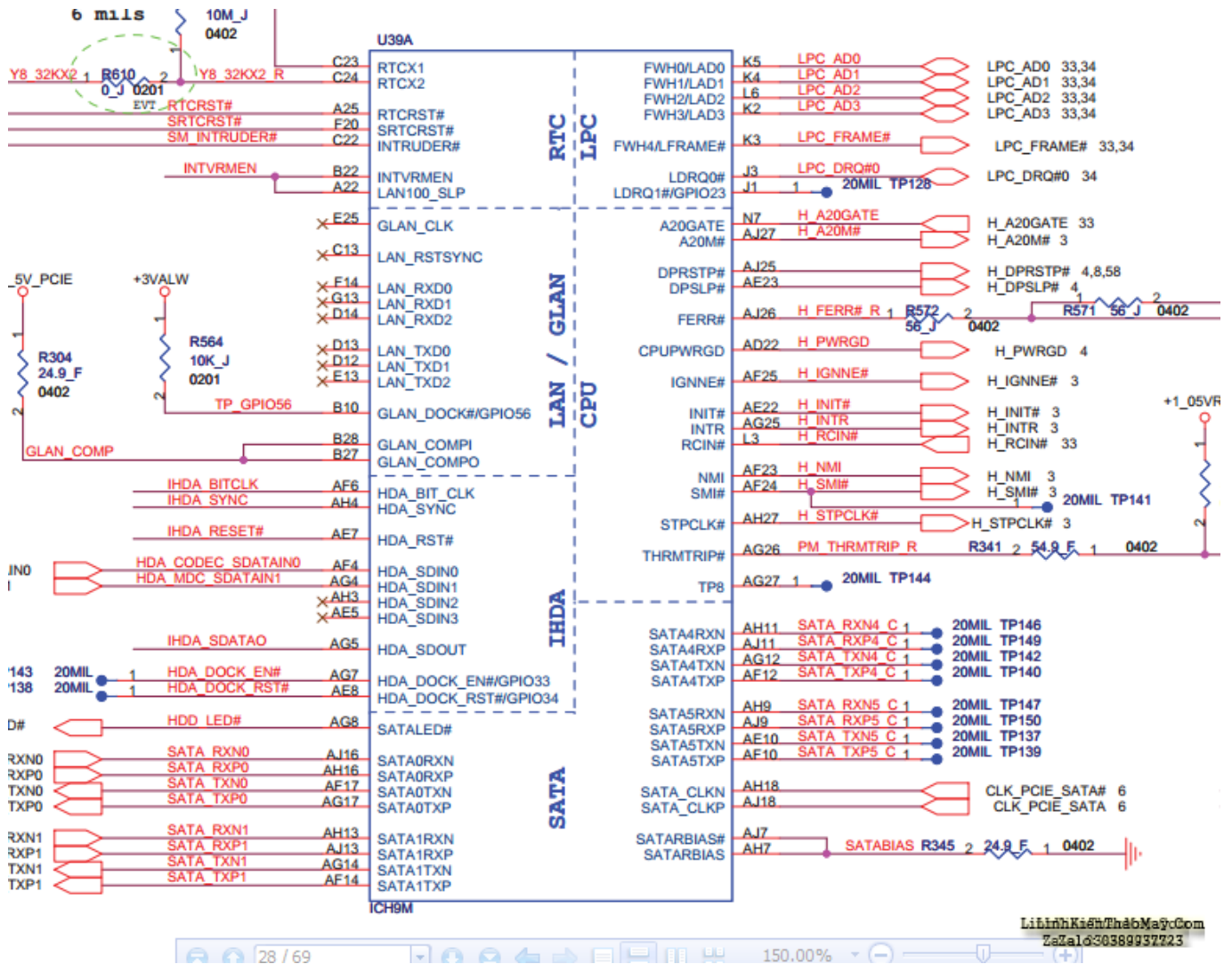
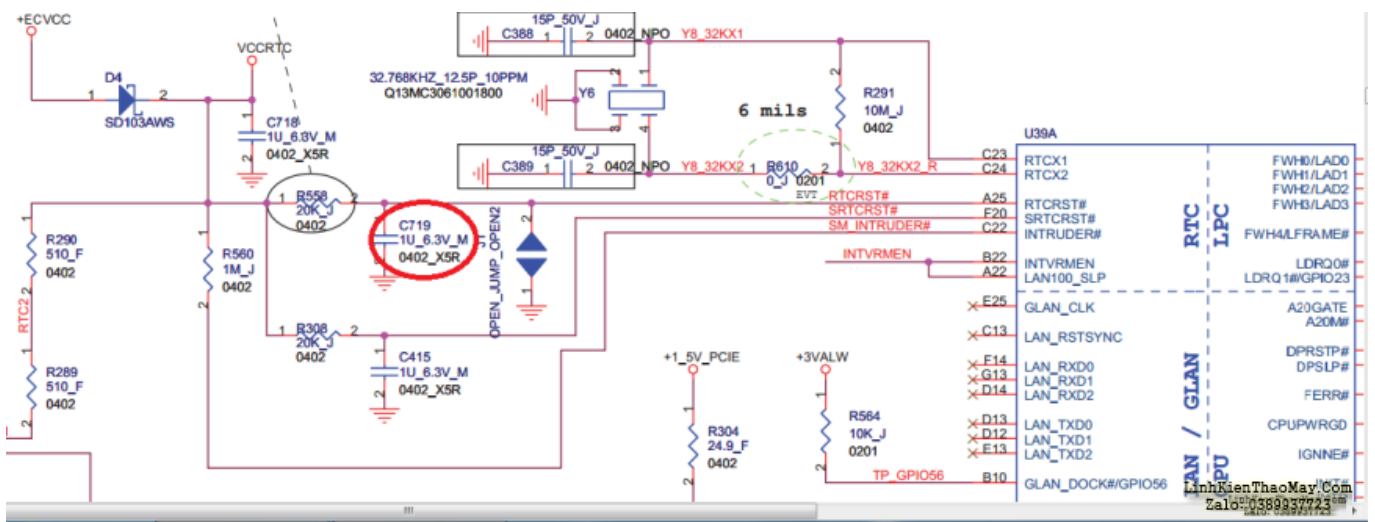


- Trạng thái: kích nguồn, đèn power sáng, quạt CPU không quay.



LinhKienThaoMay.Com  
Zalo:0389937723

- Nguồn +3valw, +5valw tốt, mất tất cả các nguồn thứ cấp, mất lệnh RUN\_ON ở chân 16.



- Kiểm tra các tụ, phát hiện chập tụ pi C719 (đo nội trở 2,7k).

- Tiến hành thay tụ pi C719.



## TRUNG TÂM SỬA CHỮA ĐIỆN TỬ QUẢNG BÌNH

MR. XÔ - 0901.679.359 - 80 Võ Thị Sáu, Phường Quảng Thuận, tx Ba Đồn, tỉnh Quảng Bình

GIÁ RẺ

NHANH CHÓNG

LINH KIỆN CHÍNH HÃNG



## TRUNG TÂM SỬA CHỮA ĐIỆN TỬ XÔ NGUYỄN

- Dịch vụ sửa chữa điện tử tại nhà
- Cung cấp linh kiện điện tử
- Tư vấn lắp đặt nhà thông minh

Đc: Quảng Thuận, tx Ba Đồn,  
tỉnh Quảng Bình - 0901.679.359

- Máy lên hình bình thường.

**Chúc bạn thành công**

### Các bài viết tương tự:

1. [laptop sony PCG-7T1L - mat 1/3 man hinh ben fai](#)
2. [Main SoNy Vaio card roi - Sua Ok khong van de gi ? Can ban](#)
3. [Mất nguồn 19V khi chạy adapter laptop Sony Vaio VPCEB MBX-223](#)
4. [SAM SUNG MODEL CS 21-M16MG - pan mất nguồn không có bóng báo nguồn,đấu tải vào thì nguồn nháy bóng tải đường B+ nhấp nháy...sửa song nguồn không bị nhấp nháy nữa thì hàn hại toàn bộ cắm nguồn vào thì không có bóng báo .màn hình không sáng không có biểu hiện gì.đấu tải thì có tải nhưng bỏ tải ra lại bị mất nguồn..kt nguồn](#)

[+16.5v,-16.5v,24v,185v đều bị mất...Nguồn 5Q0765,Cao Áp 14A001 và tổng là TDA 9361PS](#)

5. [sony PCG-3A4l - MÁY không kích được nguồn.](#)
6. [sony PCG-7T1L - mat 1/3 màn hình bên phải](#)
7. [Sony vaio - cu cam sac da nang thi co nguon bao den chop nhoang roi tat lai tu bat len](#)
8. [Sony VAIO 15 inh - Hình bị rác, có nhiều vết xước khắp màn hình](#)
9. [Sony Vaio dòng VPCEB MBX-223 mất nguồn 19V khi chạy Adapter](#)
10. [Sony Vaio VPC CW 26 FG - không sạc được pin và không nghe được loa.](#)
11. [Sony Vaio VPC-EB1GGX/BI - Fan CPU không quay khi vào Win](#)
12. [ti vi SoNy HW212P52 lên lại mất, lên lại mất - bật lên chưa được 1 phút lại mất , lại tự bật ,cứ lên lại mất ,lên lại mất...khi mất để ý nháy 7 nhíp thì lên](#)