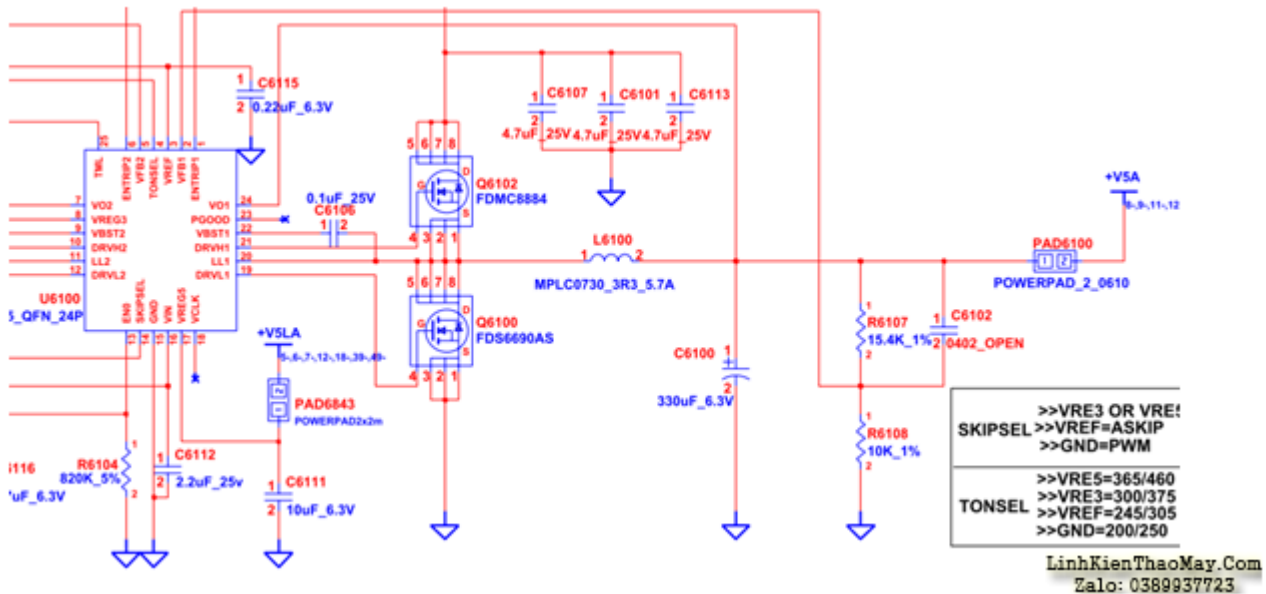


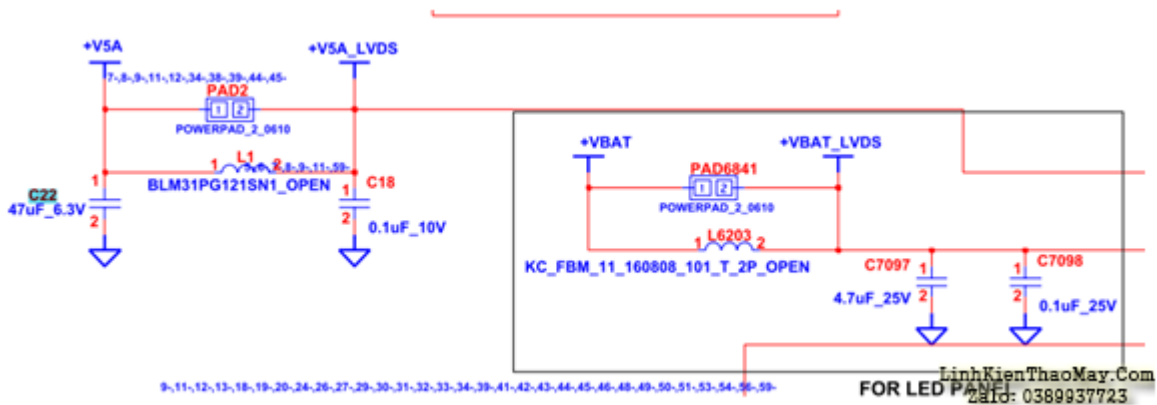


LinhKienThaoMay.Com  
Zalo: 0389937723

- Tình trạng máy không kích được nguồn, kiểm tra mất nguồn 3v/5v ic TPS51125 nóng ran .
- Khi đo thấy mất nguồn 3v/5v kiểm tra tổng trở nhánh nguồn 5v chỉ có 30 Ohm.
- Xác định chập nhánh 5v, mình chỉ vẽ nhánh 5v do ic 3v/5v tạo.



- + Nhánh +V5A nuôi IC nguồn RAM, ICH9, BẮC, CPU, CỔNG USB....
- + Tiến hành đo đặc trên main vào nhánh +V5A xác định chập trên main, khi cấp nguồn vào thấy tụ C22 nóng và tụ này thấy bị rỉ 1 đầu nghi ngờ tụ bị rỉ . Sau đó tháo tụ ra do lại thấy tụ bị dò chỉ còn có 30 Ohm.
- + Đo lại nguồn 5V trở kháng cao như rồi cấp nguồn vào máy boot bình thường.
- + Như vậy suy ra chập tụ điện C22 gây ra lỗi chập chập



## TRUNG TÂM SỬA CHỮA ĐIỆN TỬ QUẢNG BÌNH

MR. XÔ - 0901.679.359 - 80 Võ Thị Sáu, Phường Quảng Thuận, tx Ba Đồn, tỉnh Quảng Bình

GIÁ RẺ

NHANH CHÓNG

LINH KIỆN CHÍNH HÃNG



## TRUNG TÂM SỬA CHỮA ĐIỆN TỬ XÔ NGUYỄN

- Dịch vụ sửa chữa điện tử tại nhà
- Cung cấp linh kiện điện tử
- Tư vấn lắp đặt nhà thông minh

Đc: Quảng Thuận, tx Ba Đồn,  
tỉnh Quảng Bình - 0901.679.359

+ Nhánh +V5A cấp nguồn cho Camera trên màn hình, tụ lọc nhánh +V5A C22 chập làm chập nhánh 5v gây mất nguồn 3v/5v kết quả làm ic nóng ran.

## CHÚC CÁC BẠN THÀNH CÔNG

### Các bài viết tương tự:

1. [điều hòa toshiba máy 12000btu hàng thường - bật điều hòa lên quạt dàn lạnh chạy khoảng 1 phút sau đó dừng sau đó lại chạy. dàn lạnh chạy được 2 phút thì đèn xanh operation nháy liên tục báo lỗi máy dừng. khi bị lỗi dùng điều khiển không tắt được phải tắt attomat sau đó bật lại máy vẫn bị lỗi như vậy. Em đã thay cảm biến dàn lạnh nhưng vẫn không được\( Cảm biến dàn lạnh 7.76K em thay đúng chị số\)](#)
2. [Khởi cấp nguồn 3v5v laptop Asus K50IJ](#)
3. [Lò vi sóng toshiba Nhật Bản nội địa model ER-JD7 - Cắm điện ấn nút các báo lỗi H60. Tra mạng thì lỗi H60 là lỗi khiến rơ le.](#)
4. [Máy giặt toshiba ã800vt bị mất nguồn - Máy giặt toshiba aw800vt bị mất nguồn, ấn phím start một lúc máy mới chạy, chạy dc một tạo lại sập nguồn, anh em làm qua bệnh](#)

[này xin chỉ giúp](#)

5. [máy giặt toshiba aw a800sv loại 7kg. Khi e mở nguồn được khoảng 2 giây các đèn chế độ giặt \( giặt thường - nhanh - ngâm - nhẹ\) và đèn báo hiệu mức nước 38lit đồng loạt nháy và phát ra tiếng kêu bip bip bip liên hồi khoảng 4 lần thì tự động ngắt nguồn. hỏi máy bị lỗi gì các bác, E cảm ơn - Báo lỗi](#)
6. [Máy Toshiba Satellite M200 - Khi đo điện áp của Pin Laptop Toshiba M200 tại chân -BAT và +BAT = 0v,tại sao khi bấm nút Sw máy vẫn chạy ?](#)
7. [Phân tích IC nguồn 3v5v Sony MBX223 M960 các chữ viết tắt trong mạch](#)
8. [SAM SUNG MODEL CS 21-M16MG - pan mất nguồn không có bóng báo nguồn,đấu tải vào thì nguồn nháy bóng tải đường B+ nhấp nháy...sửa song nguồn không bị nhấp nháy nữa thì hàn hai toàn bộ cảm nguồn vào thì không có bóng báo .màn hình không sáng không có biểu hiện gì.đấu tải thì có tải nhưng bỏ tải ra lại bị mất nguồn..kt nguồn +16.5v,-16.5v,24v,185v đều bị mất...Nguồn 5Q0765,Cao Áp 14A001 và tổng là TDA 9361PS](#)
9. [Sửa lỗi Lenovo F41 mất nguồn 3v5v máy cấp dòng là 0.01A](#)
10. [Sửa lỗi mất nguồn 3v5v laptop HP CQ42](#)
11. [ti vi SoNy HW212P52 lên lại mất, lên lại mất - bật lên chưa được 1 phút lại mất , lại tự bật ,cứ lên lại mất ,lên lại mất...khi mất để ý nháy 7 nhíp thì lên](#)
12. [Toshiba 29VX7UH - E có con toshiba 29VX7UH hiện tượng cắm nguồn vào b+ chỉ có 50v e tưởng bị sụt nguồn đã kiểm tra kĩ hình như e nó đang ở chế độ chờ chứ không phải sụt nguồn.đèn báo vẫn sáng.đường 5v cho vsl vẫn đủ nhưng khiến tín hiệu không nhận Bác nào đã xử lý qua xin chỉ giúp e với](#)