



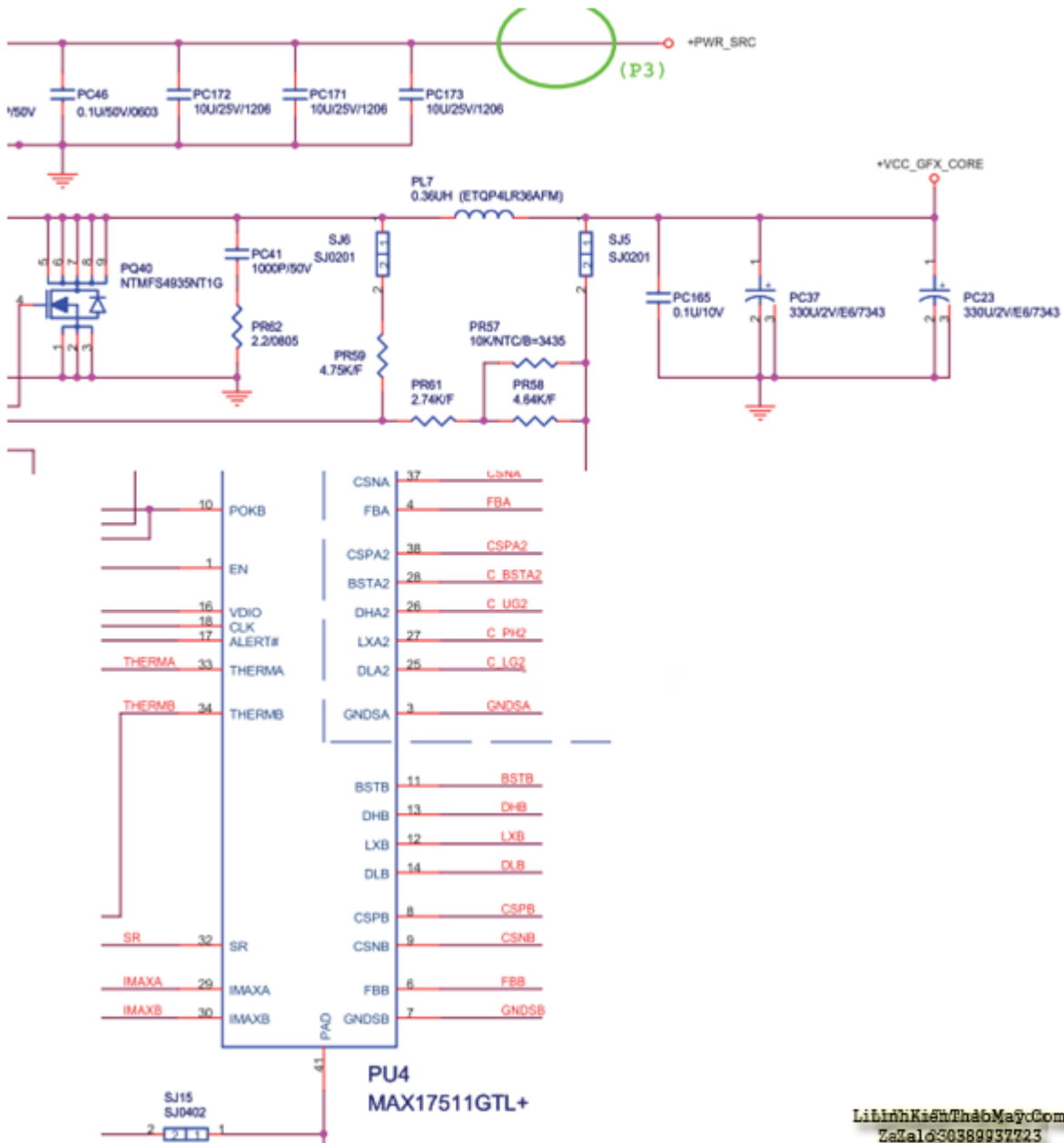
- Tình trạng máy hiện tại máy cấp nguồn ăn dòng 1.2A không xuất hình:

+ Sau khi kiểm tra đo đạc thấy tất cả các nguồn đủ chỉ thiếu **VCC_GPX_CORE** cấp nguồn ăn dòng 1.2A không xuất hình

+ Kiểm tra cuộn dây **PL7** là không có điện áp **VCC_GPX_CORE** , điện áp nguồn đồ họa GPU bên trong CPU (đồ họa tích hợp) dao động kiểm tra tín hiệu mở nguồn này là bình thường nguồn này do IC MAX17511 tạo ra chung nguồn **VCC_CORE** và **VCC_GPX_CORE**

- Có lẽ là trong việc phát hiện, card video, nhưng đã không hoàn thành CPU nắm quyền xuống và lấy ra các bộ nhớ, kiểm tra điện, hiện nay 1A không phải là về sức mạnh xuống, máy không chạy điện tín hiệu xuống, có vẻ như, khi các thiết bị kiểm tra không hoạt động, không có nguồn cung cấp điện năng đồ họa tích hợp, nên kiểm tra chính mình

+ Nhìn vào bản vẽ của nhóm này được cung cấp bởi **MAX17511**



LinhKienThaoMay.Com
ZaZalo:30389937723

- CPU điện được tạo ra bởi các chip để kiểm tra điều kiện làm việc của một chân EN biến tín hiệu bình thường, bởi EC ban hành chân 40 là 5V, chân 15 là **5VTON** cung cấp điện, cung cấp điện là bình thường , 19 chân 10 chân **PGGOOD** Của **PCH** cũng là bình thường 3V .
- Kiểm tra PQ5 PQ39 PQ40G bình thường hoặc không đáp ứng các điều kiện làm việc,
- **PWRPG** từ **PCH** phát ra tín hiệu quản lý nguồn này điện áp.Xem xét có hay không BIOS vấn đề cấu hình PCH sai để nạp BIOS , cộng với kiểm tra điện, không thể đủ khả năng .Có vẻ như rằng BIOS có vấn đề **PCH** không thể ra lệnh **PWRPG**.

Thế hệ thứ hai CPU tích hợp GPU , CPU đọc trong bộ nhớ BIOS, xử lý đồ họa, PCH đọc BIOS thông tin để gửi lệnh đến CPU thông qua SVID tập hợp đã được mở điện áp.

- Quá trình bình thường đồ họa của CPU không thấy những hướng dẫn là không có điện áp, dẫn đến phát hiện nhưng không mở nguồn cho chip đồ họa được đây là do lỗi không nạp đúng dữ liệu Bios hiện hành, hoặc Bios đứt chân chì.

TRUNG TÂM SỬA CHỮA ĐIỆN TỬ QUẢNG BÌNH

MR. XÔ - 0901.679.359 - 80 Võ Thị Sáu, Phường Quảng Thuận, tx Ba Đồn, tỉnh Quảng Bình

GIÁ RẺ

NHANH CHÓNG

LINH KIẾN CHÍNH HÃNG



TRUNG TÂM SỬA CHỮA ĐIỆN TỬ XÔ NGUYỄN

- Dịch vụ sửa chữa điện tử tại nhà
- Cung cấp linh kiện điện tử
- Tư vấn lắp đặt nhà thông minh

Đc: Quảng Thuận, tx Ba Đồn,
tỉnh Quảng Bình - 0901.679.359

- Tiến hành nạp lại Bios từ trang chủ **DELL** kết quả đã có nguồn **VCC_GFX_CORE** máy boot lên bình thường.

CHÚC CÁC BẠN THÀNH CÔNG

Các bài viết tương tự:

- [1. Cách khắc phục lỗi. 1:không stand by được 2:stand by sau 2-5s thì quay trở lại màn hình log 3:Mờ biểu tượng stand by. 4: mục system trong windows task manager chêm dụng trên 20% cpu khiến hiệu suất hoạt động máy giảm sút \(lỗi 2 là nguyên nhân cơ bản\) khi mắc lỗi này máy sẽ gặp vấn đề về stand by-computer sleep. - Ai đang gặp những lỗi trên vui lòng liên hệ với tiny mino trên facebook <http://facebook.com/tiny.mino.3> hoặc LH: 016577082380 để được hướng dẫn.](#)
- [2. ĐAU DVD ARIRANG AR-36K - lúc đầu máy đã qua 1tay thợ không sửa được khách mang đến thấy cơ bị vỡ và tháo mắt khách bảo ngta bảo hư cơ mình bật nên không thấy hiện tượng gì mình đã tách kiểm tra nguồn ok và nạp lại ROM máy đã hiển thị và load các phím bị liệt mình đã hàn lại ic mặt đã chạy an phím có tác dụng. Nhưng giờ cho đĩa vào mắt có sáng và moto quay đĩa chỉ nhích nhẹ một cái rùi thui . Mình đã kiểm tra nguồn 3.3v và các nguồn đầy đủ](#)
- [3. Dell 3542 mất 3v/5v không kích được nguồn, không có lệnh EN cho ic 3v/5v](#)
- [4. Dell Inspiron 1464 mất nguồn CPU](#)
- [5. Dell inspiron 5421 mất nguồn cpu on board](#)
- [6. Đầu Airang A R - 36G . Mất 1200w - Bị hư mắt . Trước kia mắt có cơ thay vào chạy tốt , nay thì mắt có cơ mua kg có nữa , nhưng mắt kg cơ thì kg chạy được , hoặc chỉ đọc đĩa](#)

Tài liệu này được tải từ website: <http://linhkienthaomay.com>. Zalo hỗ trợ: 0389937723

[VCD còn DVD thì kg chạy được](#)

7. [đầu Ariang AR-36K - hehe hôm nay tậ đc 1 e Ariang AR-36K hư nguồn mất mắt, thay thử mắt hd65 thì chỉ đoc đc VCD thôi, mọi người cho m hỏi đầu Ariang AR-36K này chạy mất gì vậy, cảm ơn mọi người.](#)
8. [Main PC dell e210882 - tìm drivers cho main này dell e210882](#)
9. [Nanomax Midi N929plus - Báo lỗi bảo mật, mình đã thử thay bảo mật khác cũng vậy, mình nghi bị rom, nhưng ko có để tes thử, có khi nào bảo mật phải chính xác model mới chạy ko](#)
10. [SAM SUNG MODEL CS 21-M16MG - pan mất nguồn không có bóng báo nguồn,đầu tải vào thì nguồn nháy bóng tải đường B+ nhấp nháy...sửa song nguồn không bị nhấp nháy nữa thì hàn hai toàn bộ cắm nguồn vào thì không có bóng báo .màn hình không sáng không có biểu hiện gì.đầu tải thì có tải nhưng bỏ tải ra lại bị mất nguồn..kt nguồn +16.5v,-16.5v,24v,185v đều bị mất...Nguồn 5Q0765,Cao Áp 14A001 và tổng là TDA 9361PS](#)
11. [ti vi SoNy HW212P52 lên lại mất, lên lại mất - bật lên chưa được 1 phút lại mất , lại tự bật ,cứ lên lại mất ,lên lại mất...khi mất để ý nháy 7 nhíp thì lên](#)
12. [tivi CXOR MODEL IXR-A2121.có tổng là 8873cs.cao áp là 1003B. - con này bị mất cắm nguồn vào mất nguồn không có bóng báo.đầu tải giả vào lại có nguồn .đo các đường B và chân C sò thì vẫn đủ. nhưng cắm tải vào thì lại mất nguồn...](#)