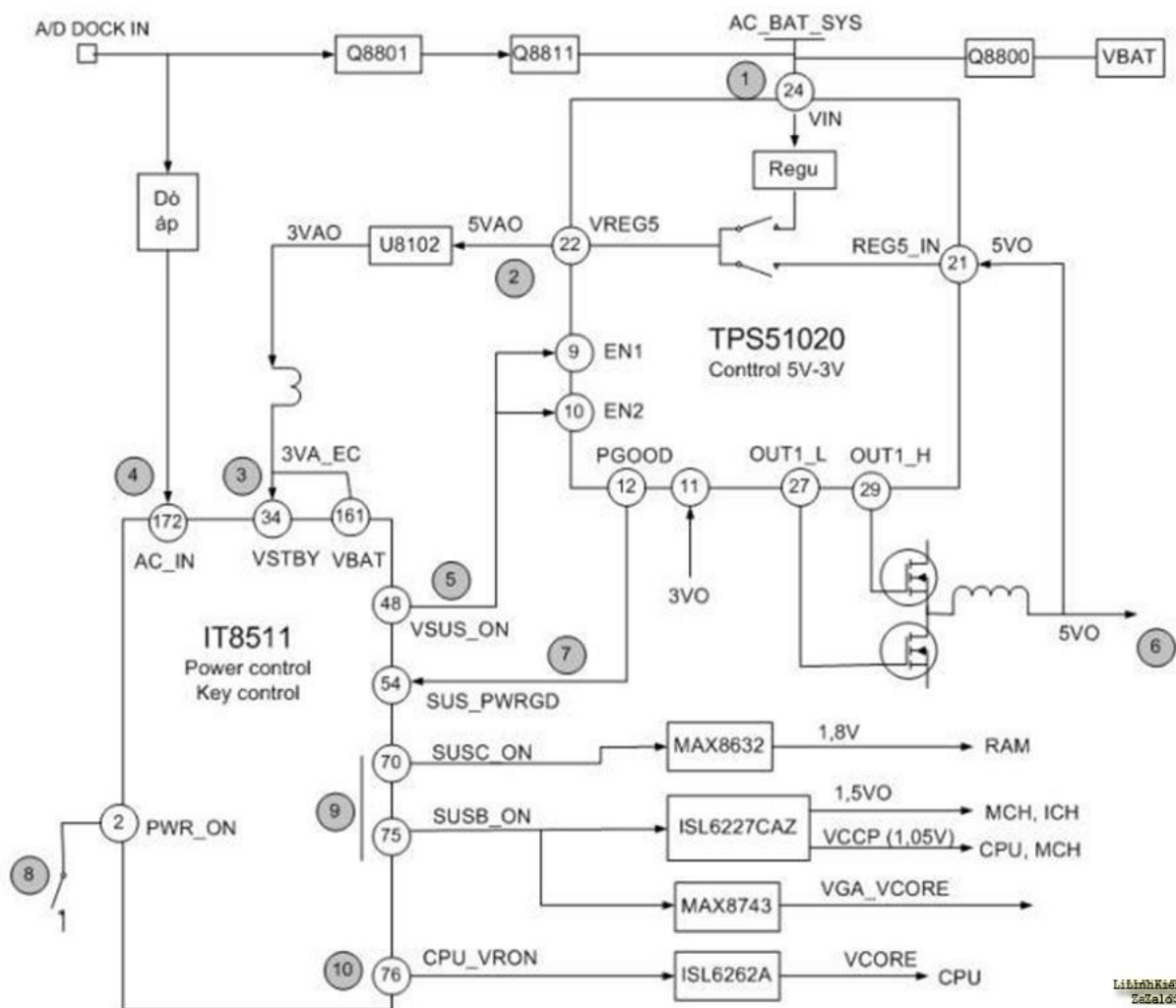


## Mạch kích nguồn mainboard laptop

### Laptop: Mạch kích nguồn



Về nguyên lý chung, mạch kích nguồn laptop đều tương tự như hình bên trên.

**TPS51020 là IC nguồn 3v3 và 5V cấp trước.**

**IT8511 là SIO.**

**A/D Dock In là nguồn adapter cắm vào**

**VBAT là nguồn Pin**

**AC\_BAT là nguồn cấp cho toàn mạch, nó có thể lấy từ Adapter hoặc Pin.**

TRUNG TÂM SỬA CHỮA ĐIỆN TỬ QUẢNG BÌNH

MR. XÔ - 0901.679.359 - 80 Võ Thị Sáu, Phường Quảng Thuận, tx Ba Đồn, tỉnh Quảng Bình

GIÁ RẺ

NHANH CHÓNG

LINH KIỆN CHÍNH HÃNG

SANYO ELEC  
Panasonic TOSHIBA BISHI



## TRUNG TÂM SỬA CHỮA ĐIỆN TỬ XÔ NGUYỄN

- Dịch vụ sửa chữa điện tử tại nhà
- Cung cấp linh kiện điện tử
- Tư vấn lắp đặt nhà thông minh

Đc: Quảng Thuận, tx Ba Đồn,  
tỉnh Quảng Bình - 0901.679.359

### \* Vận hành:

1. Nguồn AC\_BAT cấp cho IC nguồn 3v3/5V (chân 24 TPS51020)
2. IC nguồn 3v3/5V tự tạo 5V (VREG5 chân 22 TPS51020) cấp cho SIO
3. SIO nhận 3v3 từ đường 5VAO của IC 3v3/5V
4. SIO dò áp AC\_IN (Coi có dùng Adapter hay không)
5. SIO ra lệnh mở nguồn 3v3 và 5V (EN1 và EN2)
6. TPS51020 tạo ra 3v3 và 5v (1 nhánh của 3v3 hoặc 5v này sẽ đưa ngược về để cấp nguồn nuôi SIO) còn lại cấp cho toàn mạch.
7. TPS51020 báo tín hiệu Power Good (PWRGD) về cho SIO
8. Nút kích nguồn có 3v3 và chờ nhấn nút mở nguồn.
9. Khi nhấn nút kích nguồn, SIO ra lệnh mở các nguồn thứ cấp (hay còn gọi nguồn cấp sau) như: nguồn RAM, nguồn chip Nam, chip Bắc, nguồn chip VGA
10. SIO tiếp tục mở nguồn Vcore cấp cho CPU hoàn thành quá trình của mạch kích nguồn.

### \* Thứ tự kiểm tra mạch kích nguồn:

1. Nguồn AC\_Bat phải có và đến được chân cấp nguồn IC 3v3/5v (TPS51020). Nguồn này được mở = 1 hoặc 2 mosfet và thường được vẽ chung với mạch sạc. Tham khảo thêm bài mạch sạc Pin và mở nguồn AC\_Bat.
2. TPS51020 phải tự tạo và có 5v (VREG5) cấp cho SIO.
3. SIO phải mở lệnh EN1 và EN2 của TPS51020 (nếu mất, ta có thể tìm cách cấp áp để giả lệnh này).
4. Đã có EN1 và EN2 thì phải có 3v3 và 5v
5. 3v3 và 5v OK thì chân PWRGD phải ở mức cao
6. 3v3 và 5V ok thì chân kích nguồn phải có 3v3
7. Khi kích nguồn, nếu các nguồn thứ cấp khác đều OK thì toàn bộ phần nguồn sẽ chạy. 1 trong các nguồn thứ cấp "có vấn đề" mạch sẽ "bảo vệ" và ngắt toàn bộ nguồn <- như tình trạng kích tắt.

### Các bài viết tương tự:

1. [acer aspire 5742 - không kích được nguồn, có lúc kích được nguồn báo màu xanh rồi](#)

tắt

2. [Các loại RAM và mạch nguồn RAM trên mainboard Laptop](#)
3. [Can giúp đo xác định các mac nguồn trên main laptop - Em muốn đo tìm và cách xác định các mạch nguồn trên main bo laptop](#)
4. [compaq 510 tự kích nguồn 2,3 lần không lên hình - thấy nóng u7016. cắm nguồn ăn dòng 0.66 rồi kích lại ăn dòng 0.17 rồi mắng im ở 0.17 đèn nguồn không sáng](#)
5. [G31mv-k - kích nguồn card test nháy sáng rồi tắt. khi kích nguồn đo nhanh thì vẫn thấy có nguồn ram đủ. còn những nguồn khác k kiểm tra đc. tháo rắc 4pin ra kích nguồn vẫn bị như vậy.](#)
6. [kích cá,kích cá - khi thắp bóng 200w điện vẫn sáng mà kích cá lại không hu](#)
7. [Mạch kích nguồn trên mainboard Desktop](#)
8. [Mạch Nguồn 3v3 Và 5v Cấp Trước Trên Mainboard Laptop](#)
9. [Main 81845GVM-RZ - Khi kích nguồn đèn báo sáng lên rồi tắt. nguồn ngưng hoạt động luôn. khi kích lại cũng vẫn như vậy](#)
10. [Main Asrock G31M-S - Khi không cắm nguồn cấp cho cpu thì kích nguồn được, khi cắm nguồn cấp cho Cpu kích nguồn không lên, quạt chỉ chạy xẹt một cái.](#)
11. [MAIN ASUS G41C-MLX - Gắn tải giả có nguồn Vcore, CLK+- có, PWR, CPU-RST đủ, các nguồn khác ok. Gắn CPU thật kích ngắt ngay, tháo dây 4pin kích nguồn bình thường. Kích ép thấy mất Vcore.](#)
12. [pro nao co mach kích tu 12v len 220v 500w-1000w ko? - pro nao co mach kích tu 12v len 220v 500w-1000w ko?](#)