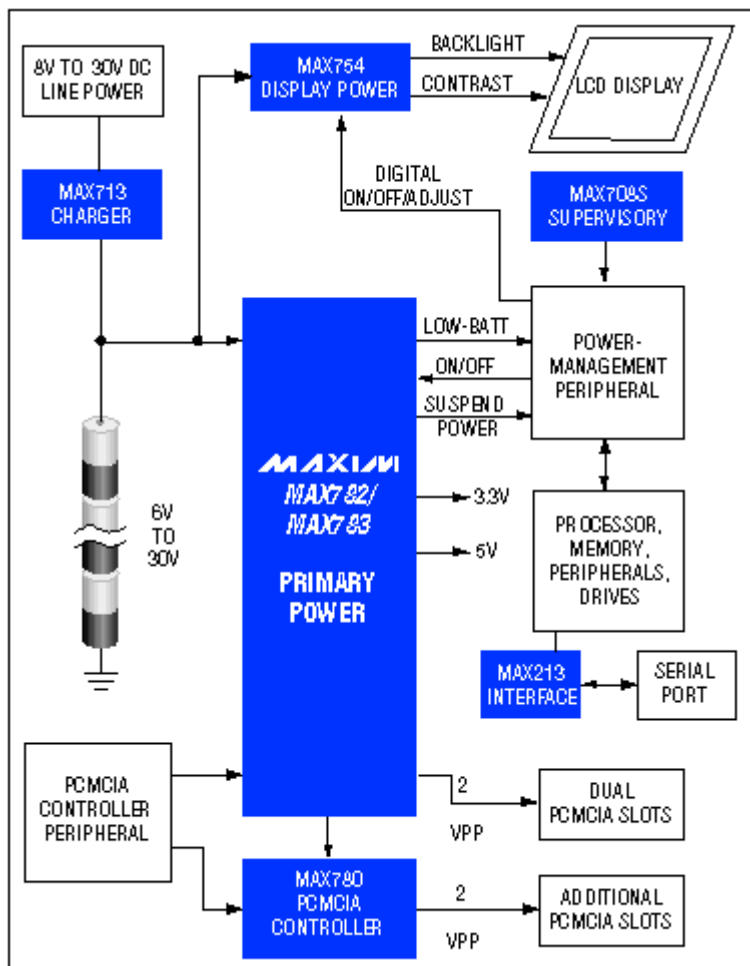


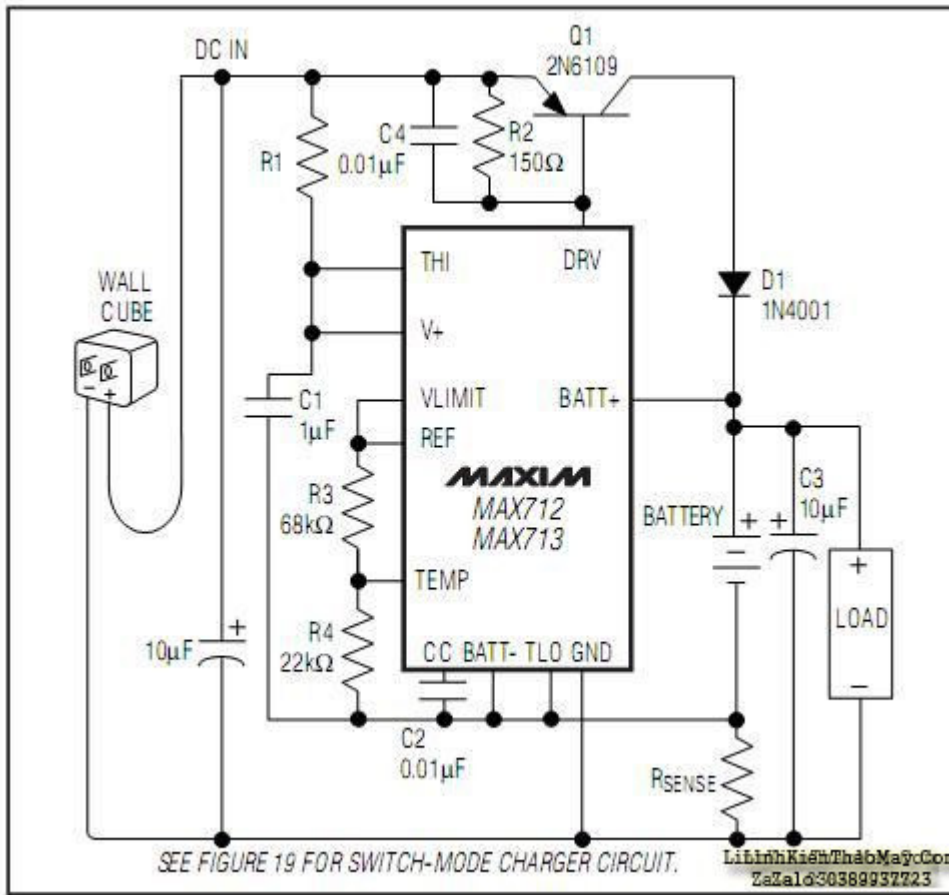
Khác với máy PC đã có bộ nguồn ATX giữ nhiệm vụ cung cấp các mức áp cần thiết như 3v3, 5v, 12V... Máy laptop phải có một hệ thống quản lý nguồn cực kỳ phức tạp.

Nó bao gồm rất nhiều mạch phụ nhỏ để cấp nguồn riêng cho từng phần chức năng bên trong máy. Nó còn tạo ra 2 nguồn chính là 3V3 và 5V cung cấp cho toàn mạch. Và các mức áp yêu cầu của các thiết bị kết nối.

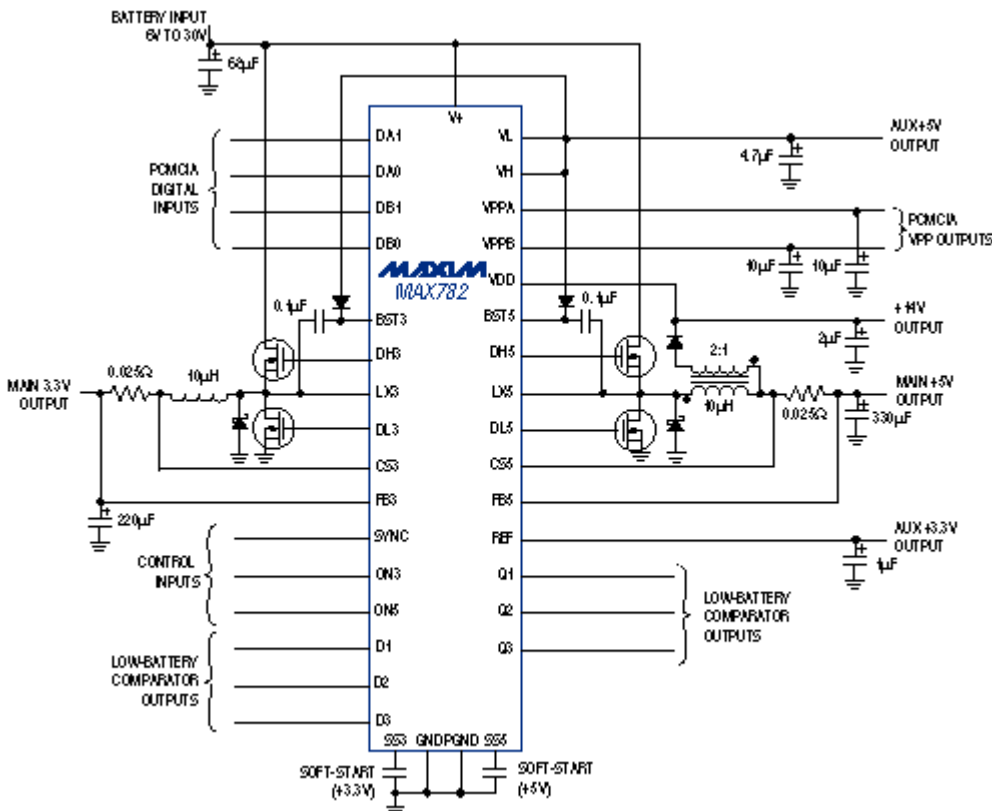


Trong hình các khối to màu xanh chính là các IC nguồn (Theo hình này là tổng cộng 6 ic nguồn)

IC sạc Max713: Lấy nguồn DC trực tiếp từ adapter và quản lý việc sạc pin cho laptop.



IC nguồn chính vẫn là Max782: Giữ nhiệm vụ cung cấp nguồn 3v3 và 5v cho toàn mạch:



Quản lý nguồn cao áp và sáng tối Max754:

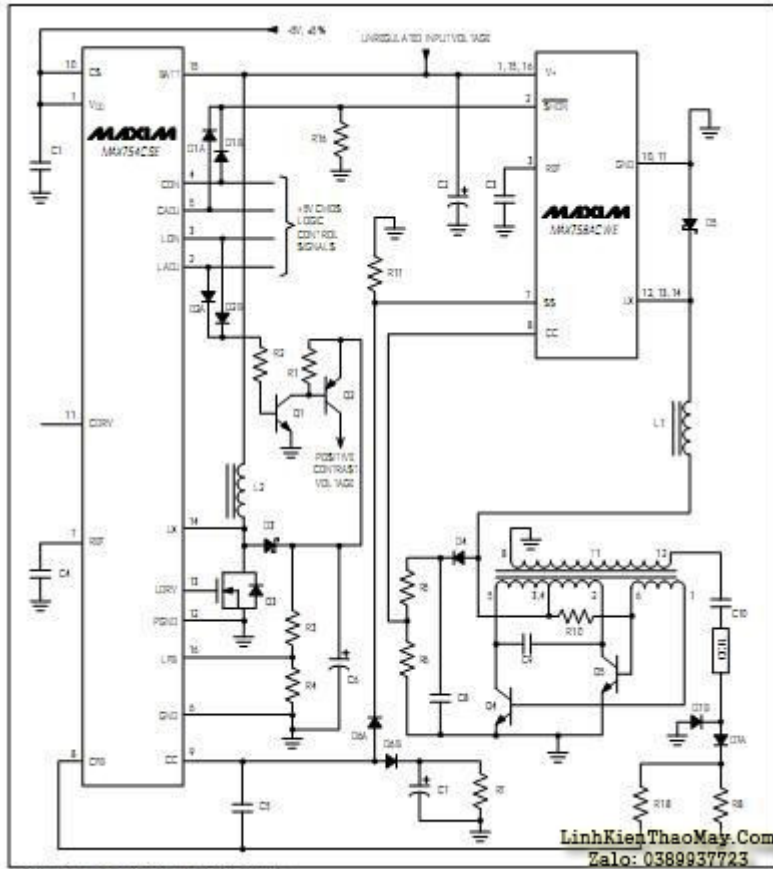
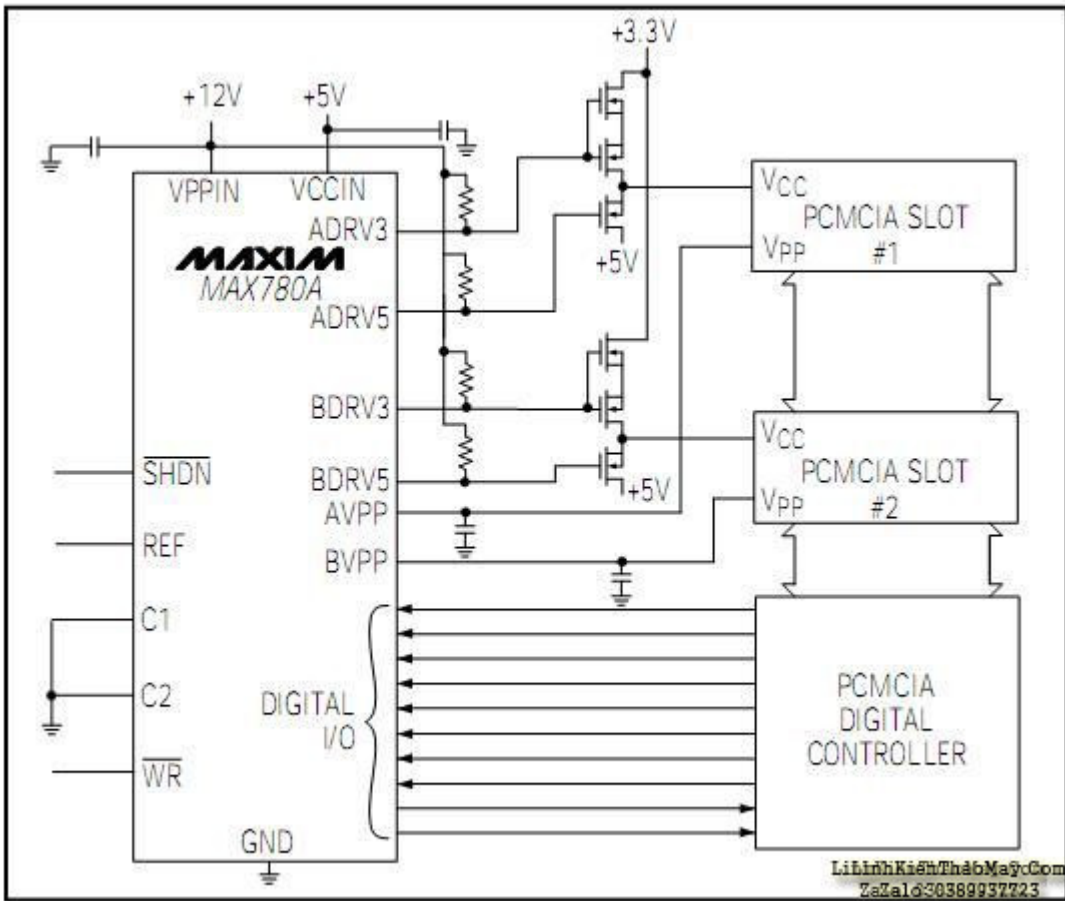


Figure 1. CDFL and Positive LCD Power Supply

Quản lý nguồn cho card mở rộng Max780:



TRUNG TÂM SỬA CHỮA ĐIỆN TỬ QUẢNG BÌNH

MR. XÔ - 0901.679.359 - 80 Võ Thị Sáu, Phường Quảng Thuận, tx Ba Đồn, tỉnh Quảng Bình

GIÁ RẺ

NHANH CHÓNG

LINH KIỆN CHÍNH HÃNG



TRUNG TÂM SỬA CHỮA ĐIỆN TỬ XÔ NGUYỄN

- Dịch vụ sửa chữa điện tử tại nhà
- Cung cấp linh kiện điện tử
- Tư vấn lắp đặt nhà thông minh

Đc: Quảng Thuận, tx Ba Đồn,
tỉnh Quảng Bình - 0901.679.359

Ngoài ra còn lại các ic kia là dùng trong các chức năng riêng ít ảnh hưởng hơn.

Các bệnh thường gặp là hư 1 trong các IC hoặc một linh kiện liên quan nào đó bị chạm chạm gây mất nguồn.

Các bài viết tương tự:

1. [ASROCK G31M-VS2 - catet bao reetset ma nguon kiem tra co day du ngou 3v3 12v va nguon 1v2 cau bat co luon nguon ram coluon ma main bao reeset](#)
2. [Can giup do xac dinh cac mac nguon tren main laptop - Em muon do tim va cach xac dinh cac mach nguon tren main bo laptop](#)
3. [da em co con quạt hơi nước hiện tượng các nút ok riêng nút nguồn ko hư hỏng bấm ko tác dụng,,,khi bấm nút tắt ko tác dụng bấm nút này đèn led hiển thị của các nút yếu đi,,,mạch in dẫn tới nút ăn thẳng vào vi xử lý ko qua trở,,,,em chưa kiểm tra nguồn - laoij quạt này\(quạt hơi nước\) cắm nguồn bấm nút chức năng số\(tốc độ\),hoặc quay hoặc hện giờ hoặc tạo âm vãn bình thường riêng nút tắt ko tắt dc,,,nguyên bản là tắt dc nhưng giờ là ko tắt dc](#)
4. [đâu dvd SHHO -MIDI-1103 karaoke - nguồn vẫn bình thường nhưng mạch vi xử lý và led lúc làm việc lúc ko?e phải cắm phích 1 vài lần rút ra cắm vào để tạo xung tóe điện thì máy mới làm việc,,](#)
5. [động cơ 3 pha - mọi người cho em hỏi em có động cơ 3 pha tốc độ 1400 nó bị cháy em quấn lại như cũ.roto dài 4.7cm,đường kính 7.5cm.em quấn 55 vòng dây 65 quấn 3 cuộn đồng tâm.đáy hình sao.em cho chạy thử máy rất nóng và tiếng kêu lạ](#)
6. [Laptop: Mạch quản lý nguồn đôi 3v3 và 5v](#)
7. [Laptop: Mạch tạo nguồn 3v3 và 5v cấp trước](#)
8. [Mạch Nguồn 3v3 Và 5v Cấp Trước Trên Mainboard Laptop](#)
9. [Main Asus P5L-MX - Main lúc đầu hư 1 fest trên nguồn vcore và phồng mấy con tụ lọc 12v nguồn vcore tiến hành thay fest đó và mấy con tụ phồng. Tiến hành click nguồn hiện tượng chớp tắt -> Tiếp tục thay chip BD-9D 300 -> Main đã click được nguồn đo nguồn vcore dc 1,5v , card test main báo đã có reset nhưng không nhảy hệ số hexa.](#)
10. [main giga 945gcm-s2l - Báo code 2221 trên các test kiểm tra các nguồn trên slot ram đều đủ 1.8 ,3.3, 0.9V,ic clock cấp đủ nguồn 3v3](#)
11. [Nguồn atx tamid-425W - Ae giúp hộ e nguồn 3v3 bị sụt còn 2v9 e hút chân áp ra 12v thì 3v3 đủ ạ. Ae gặp qua hay biết xin giúp e](#)
12. [toshiba 21 CZ5VX\(K\) - bị đứt cuộn dao động tròn tròn hình trụ e thay cuộn của samsung giống vậy máy chạy nhưng lái đứt e quấn lái thì hình nên đủ nhưng lại hơi co ở giữa khi vào nenu và lại có nần sóng ngang làm hình ảnh thành răng cưa và sò dòng rất nóng e thay thử tụ gốm dập mát nhưng vẫn k dc ạ cho e hỏi có phải sai dao động k ạ e đếm cuộn dao động của nó là 44v dây to và 1130v dây bé nếu thay thì máy nào thay dc ạ](#)