

## 1 - Chức năng của mạch Clock Gen (Mạch tạo xung Clock)

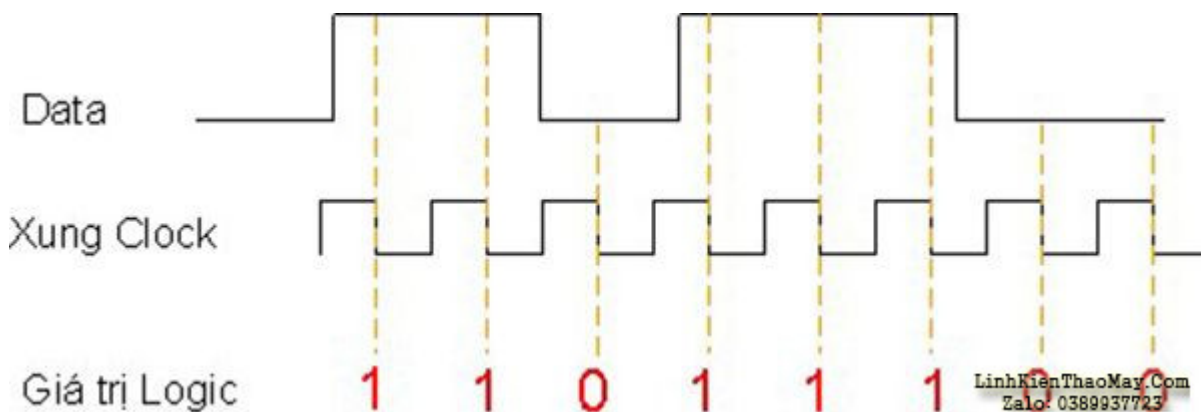
### 1. Mạch Clock Gen là gì ?

Clock Gen (Clock Generator - Mạch tạo xung Clock)

- Xung Clock hay còn gọi là xung nhịp chủ của máy tính, nó chính xác về mặt thời gian vì vậy mà nó có thuật ngữ "Clock" tức là đồng hồ thời gian.
- Mạch Clock Gen là mạch tạo ra các xung Clock để cung cấp cho các linh kiện xử lý số trên máy tính, hầu hết các linh kiện của máy tính đều cần đến xung Clock để chúng có thể hoạt động, xung Clock còn quyết định tốc độ Bus cho các linh kiện trên máy.

### Ý nghĩa của xung Clock trên máy tính.

- Xung Clock trên máy tính có ý nghĩa hết sức quan trọng, nó đi theo các dữ liệu Data để định nghĩa giá trị cho dữ liệu này, một dữ liệu Serial Data (dữ liệu nối tiếp) nếu không có xung Clock đi cùng thì nó trở nên vô nghĩa.



Khi có xung Clock đi kèm với dữ liệu Data thì dữ liệu đó cho một giá trị duy nhất.

Nếu một dữ liệu Data mà không có xung Clock thì nó có vô số giá trị khác nhau nên nó không xác định được giá trị chuẩn.

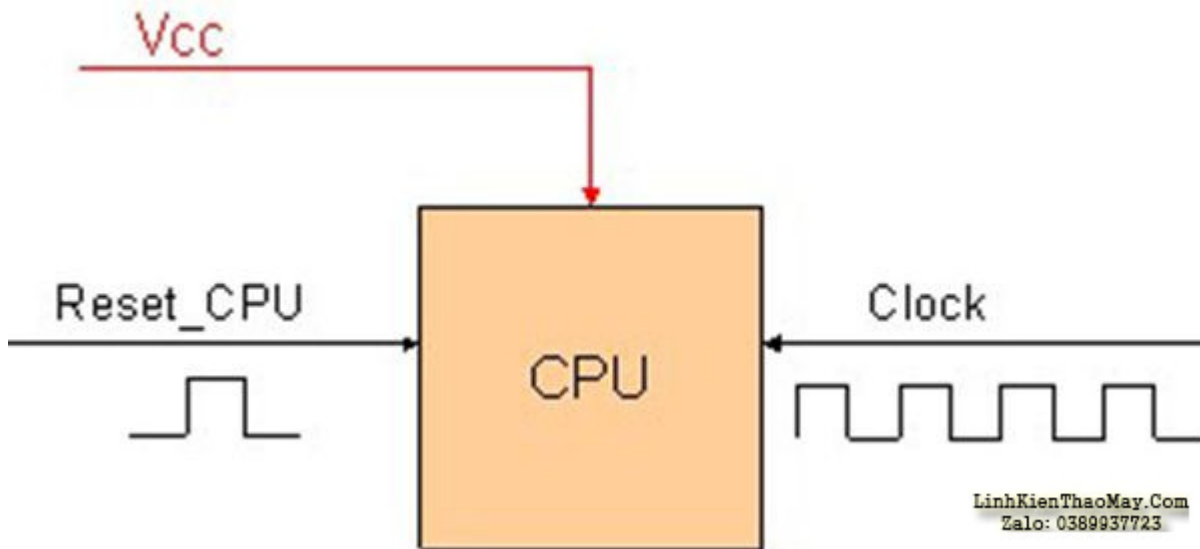
Ví dụ: cùng một dữ liệu Data sau nhưng có thể cho hai giá trị khác nhau do không có xung Clock kiểm chứng.

0 0 1 1 0 1 0 0  $\Rightarrow$  Cho giá trị 00110100

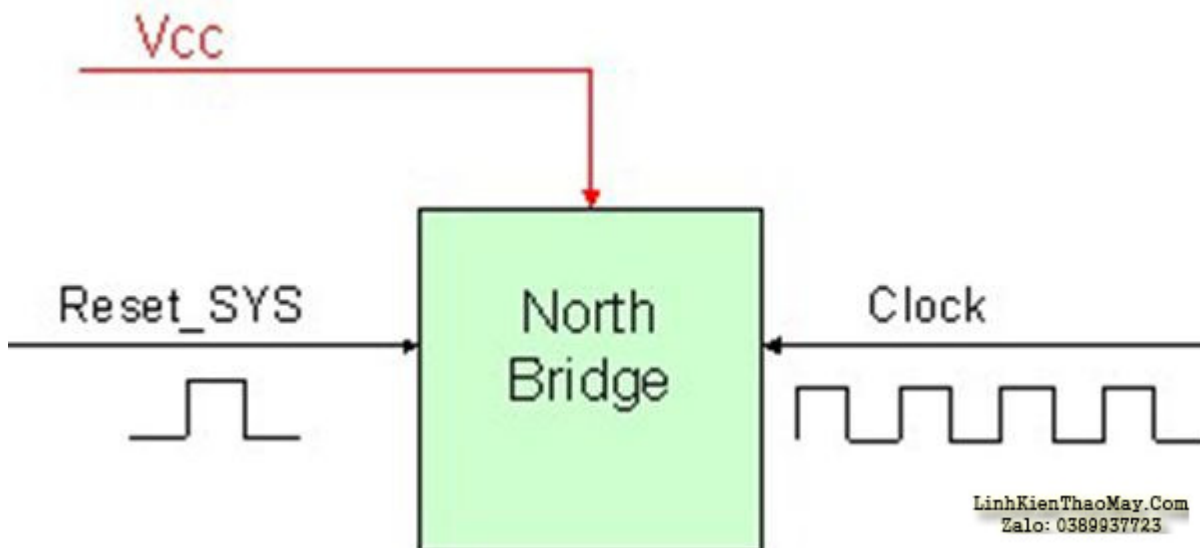
0 0 0 0 1 1 1 1 0 0 1 1 0 0 0 0  $\Rightarrow$  Cho giá trị 0000111100110000

- Trên các hệ thống số, các IC xử lý tín hiệu số mà không có xung Clock thì nó không hoạt động được, vì vậy xung Clock là một điều kiện để cho các IC trên máy tính có thể hoạt động.

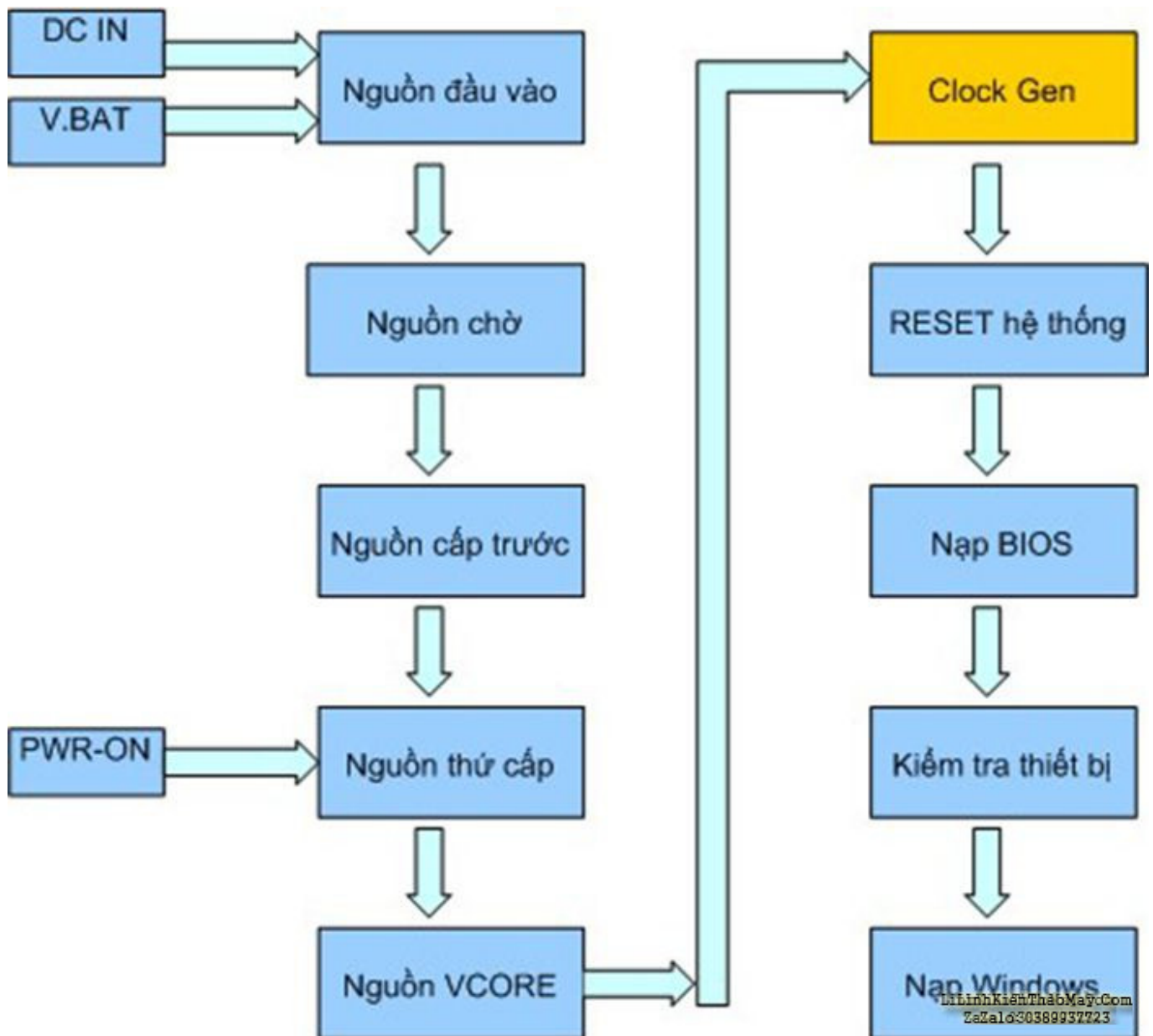
- Xung Clock còn có ý nghĩa để đồng bộ dữ liệu trong toàn hệ thống máy tính.



CPU chỉ hoạt động khi có đủ 3 điều kiện: Vcc, xung Clock và tín hiệu khởi động Reset



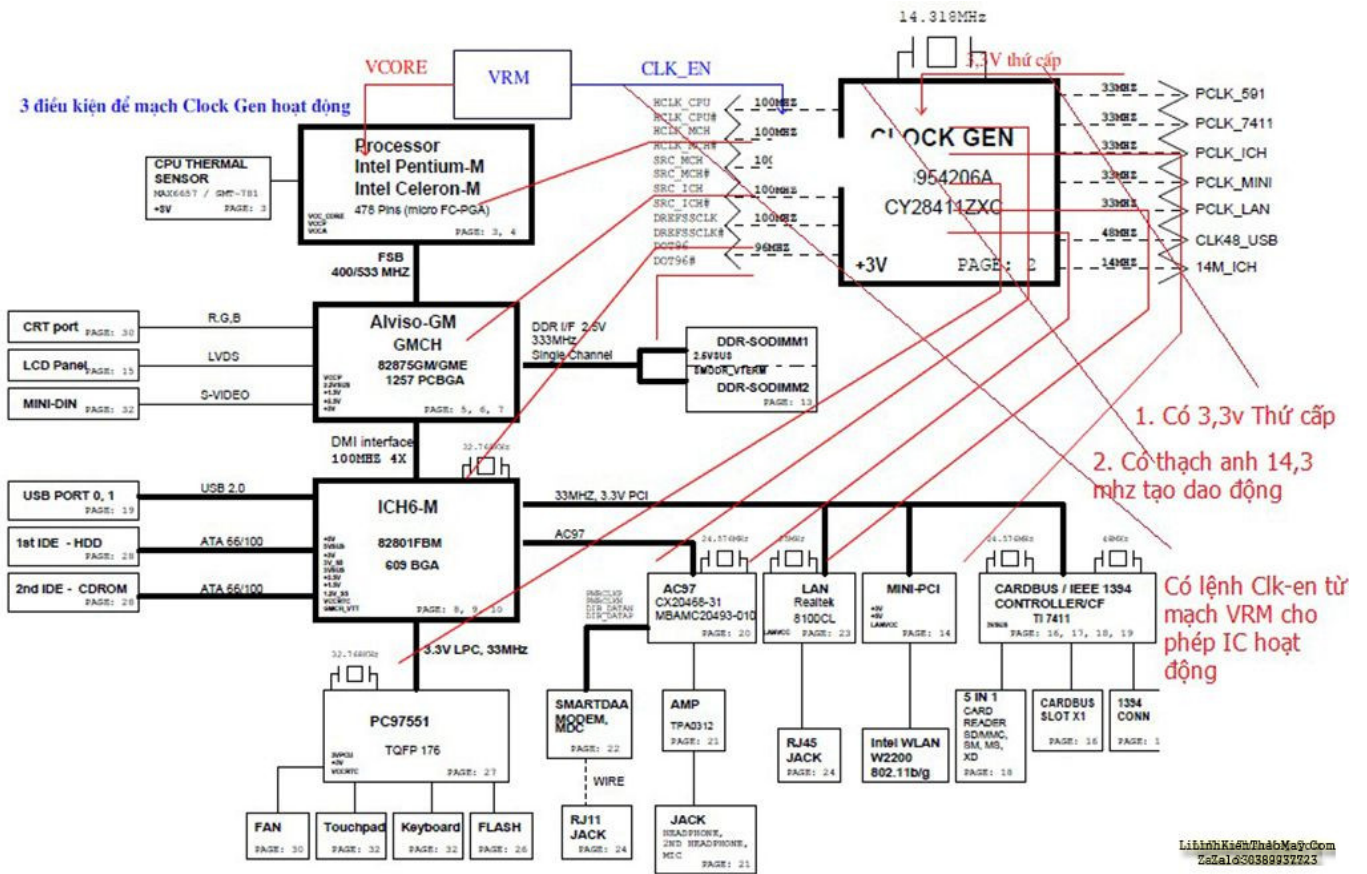
1. Chipset bắc chỉ hoạt động khi có đủ 3 điều kiện: Vcc, xung Clock và tín hiệu khởi động Reset
2. **Vai trò của mạch Clock Gen trong quá trình POST máy.**



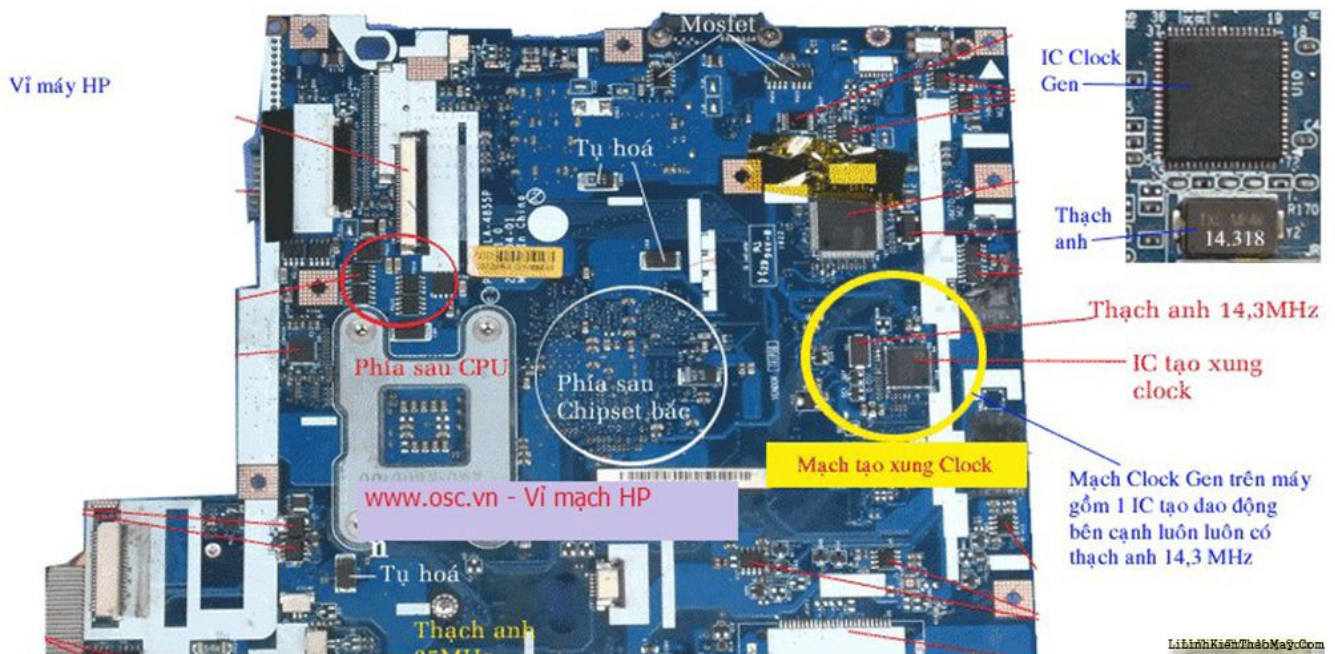
1. Mạch Clock Gen đóng vai trò trung gian trong quá trình khởi động của máy tính. Nhìn vào sơ đồ trên ta thấy rằng, mạch Clock Gen chỉ hoạt động khi các mạch nguồn đã hoạt động tốt. Đồng thời mạch Clock Gen là một mắt xích để máy tiếp tục khởi động, nếu hư thì máy sẽ không có tín hiệu Reset hệ thống, không nạp Bios...

## 2 - Vị trí mạch của mạch Clock Gen và đặc điểm nhận biết **1 - Vị trí của mạch Clock Gen trên sơ đồ nguyên lý, điều kiện để mạch Clock Gen hoạt động.**

- Trên sơ đồ nguyên lý, mạch Clock Gen đứng độc lập và không phụ thuộc vào các linh kiện khác trên Mainboard, mạch hoạt động đầu tiên sau khi có nguồn chính cung cấp và tạo ra nhiều tần số Clock khác nhau cung cấp cho các linh kiện khác nhau trên Main.

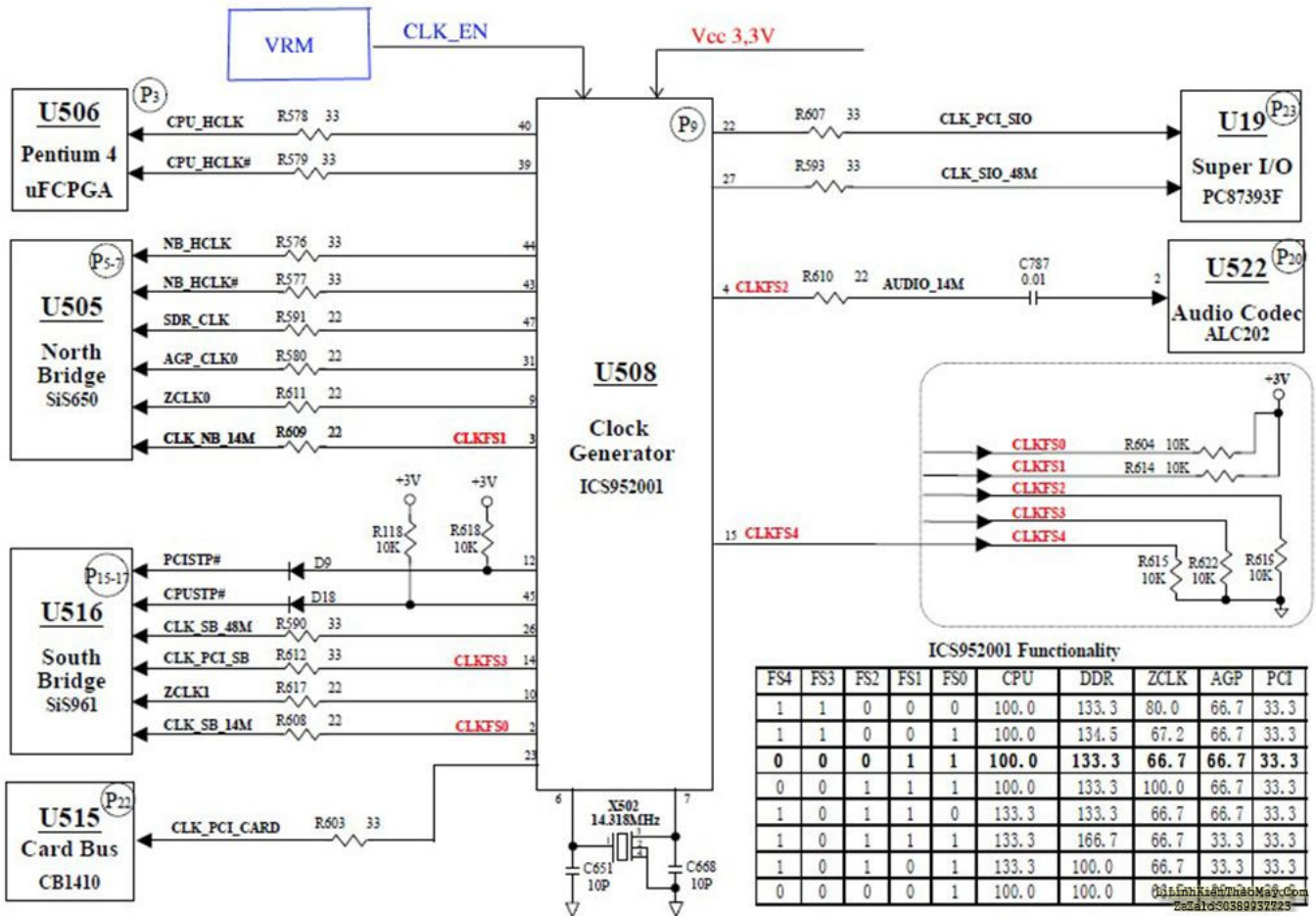


**2 - Vị trí của mạch Clock Gen trên ví máy, đặc điểm nhận biết.**



Mạch tạo xung Clock - **Clock Gen** trên máy Laptop HP mạch gồm một IC có thạch anh 14,3MHz đứng bên cạnh

**3 - Mạch Clock Gen và các linh kiện sử dụng xung Clock trên máy Laptop. \* Sơ đồ nguyên lý của mạch Clock Gen trên máy Laptop**



**Điều kiện để mạch hoạt động.** Có điện áp 3,3V cấp vào các chân VDD. Có thạch anh dao động ở chân XTAL\_IN, XTAL\_OUT. Có tín hiệu CLK\_EN# (mức 0) đưa vào chân PWRGD#

#### 4 - Hư hư và phương pháp kiểm tra, sửa chữa mạch Clock Gen.

##### 4.1- Biểu hiện của máy khi hư mạch Clock Gen.

- Mạch Clock Gen hoạt động trước các IC xử lý số trên máy và hoạt động sau khi có điện áp VCORE cấp cho CPU (khi đó mới có tín hiệu CLK\_EN từ mạch VRM đưa đến để cho phép mạch Clock Gen hoạt động)
  - Mạch cung cấp xung Clock cho các linh kiện trên máy hoạt động như CPU, Chipset bắc, Chipset nam, SIO, ROM BIOS, các khe PCI
- => Vì vậy khi hư mạch Clock Gen thì máy sẽ bị treo Reset (vẫn có đèn báo nguồn), các Chipset và CPU không hoạt động.**

##### 4.2 - Phương pháp kiểm tra xung Clock bằng Card Test.

###### • Kiểm tra xung Clock khi nào ?

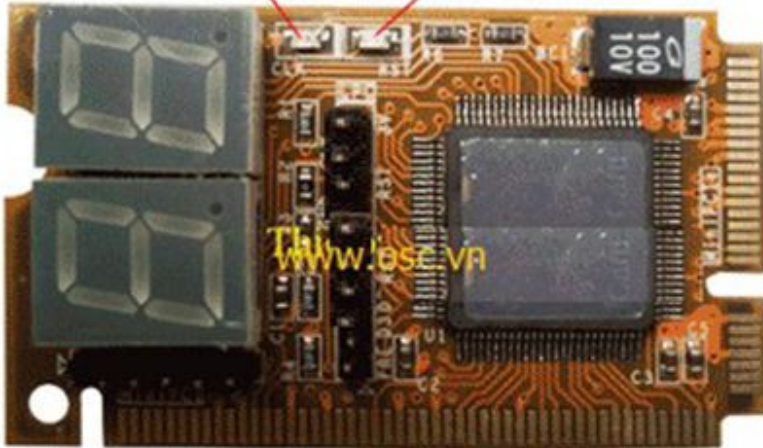
- Bạn cần kiểm tra xung Clock khi máy đã lên nguồn nhưng không lên hình và có những biểu hiện của Chipset và CPU không chạy như: Không có tín hiệu Reset, không nhảy số Hexa trên Card Test.

###### Kiểm tra xung Clock như thế nào ?

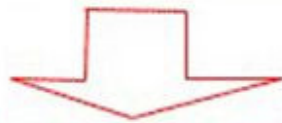
- Bạn hãy sử dụng Card Test của Laptop, gắn vào khe PCI hoặc PCI\_Mini (nơi gắn Card Wifi)

Đèn CLK Đèn Reset

CARD TEST LAPTOP



Chiều gắn  
vào khe  
Mini PCIE  
trên Laptop  
đời mới



Chiều gắn vào khe Mini PCI (trên Laptop đời trung)

LinhKienThaoMay.Com  
Zalo: 0389937723

Mạch Tạo Xung Clock

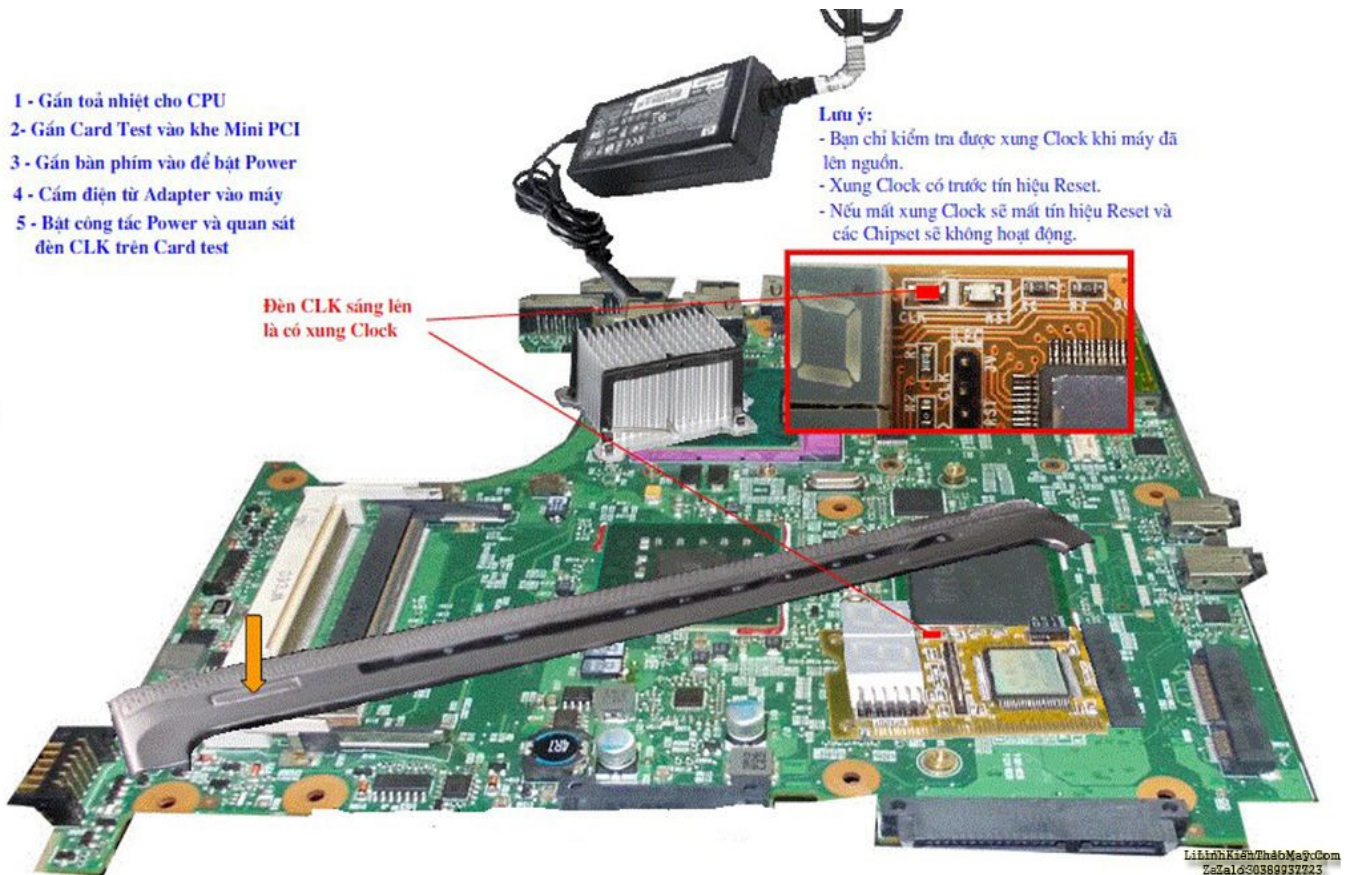
Các bước kiểm tra xung Clock sau đây cho thấy mạch Clock Gen tốt.

- 1 - Gắn toả nhiệt cho CPU
- 2 - Gắn Card Test vào khe Mini PCI
- 3 - Gắn bàn phím vào để bật Power
- 4 - Cắm điện từ Adapter vào máy
- 5 - Bật công tắc Power và quan sát đèn CLK trên Card test

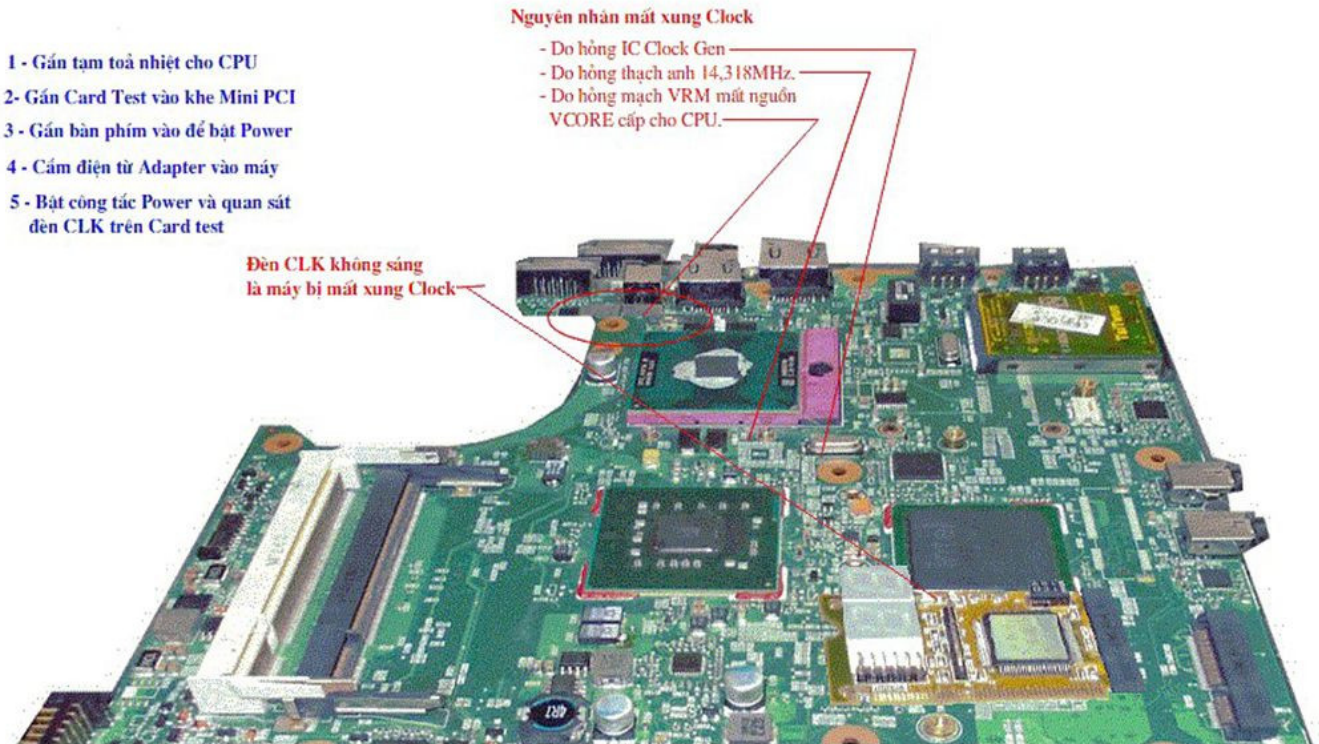
Lưu ý:

- Bạn chỉ kiểm tra được xung Clock khi máy đã lên nguồn.
- Xung Clock có trước tín hiệu Reset.
- Nếu mất xung Clock sẽ mất tín hiệu Reset và các Chipset sẽ không hoạt động.

Đèn CLK sáng lên  
là có xung Clock



Các bước kiểm tra sau đây cho thấy máy bị mất xung Clock.



linhkienthaomay.com  
Zalo: 03038937223

## TRUNG TÂM SỬA CHỮA ĐIỆN TỬ QUẢNG BÌNH

MR. XÔ - 0901.679.359 - 80 Võ Thị Sáu, Phường Quảng Thuận, tx Ba Đồn, tỉnh Quảng Bình

GIÁ RẺ

NHANH CHÓNG

LINH KIỆN CHÍNH HÃNG



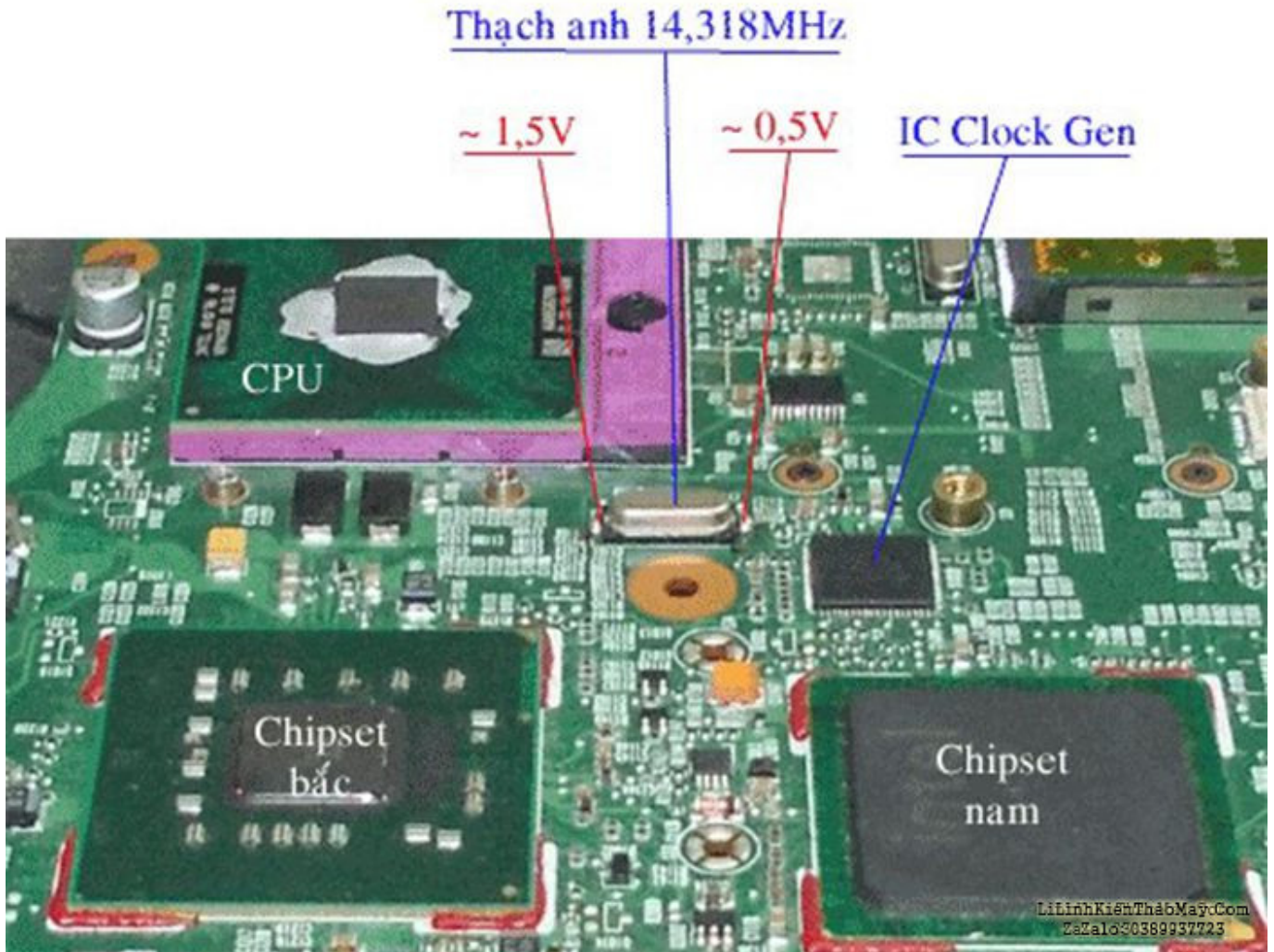
SANYO Ele MSUNG  
Panasonic TOSHIBA BISHI

## TRUNG TÂM SỬA CHỮA ĐIỆN TỬ XÔ NGUYỄN

- Dịch vụ sửa chữa điện tử tại nhà
- Cung cấp linh kiện điện tử
- Tư vấn lắp đặt nhà thông minh

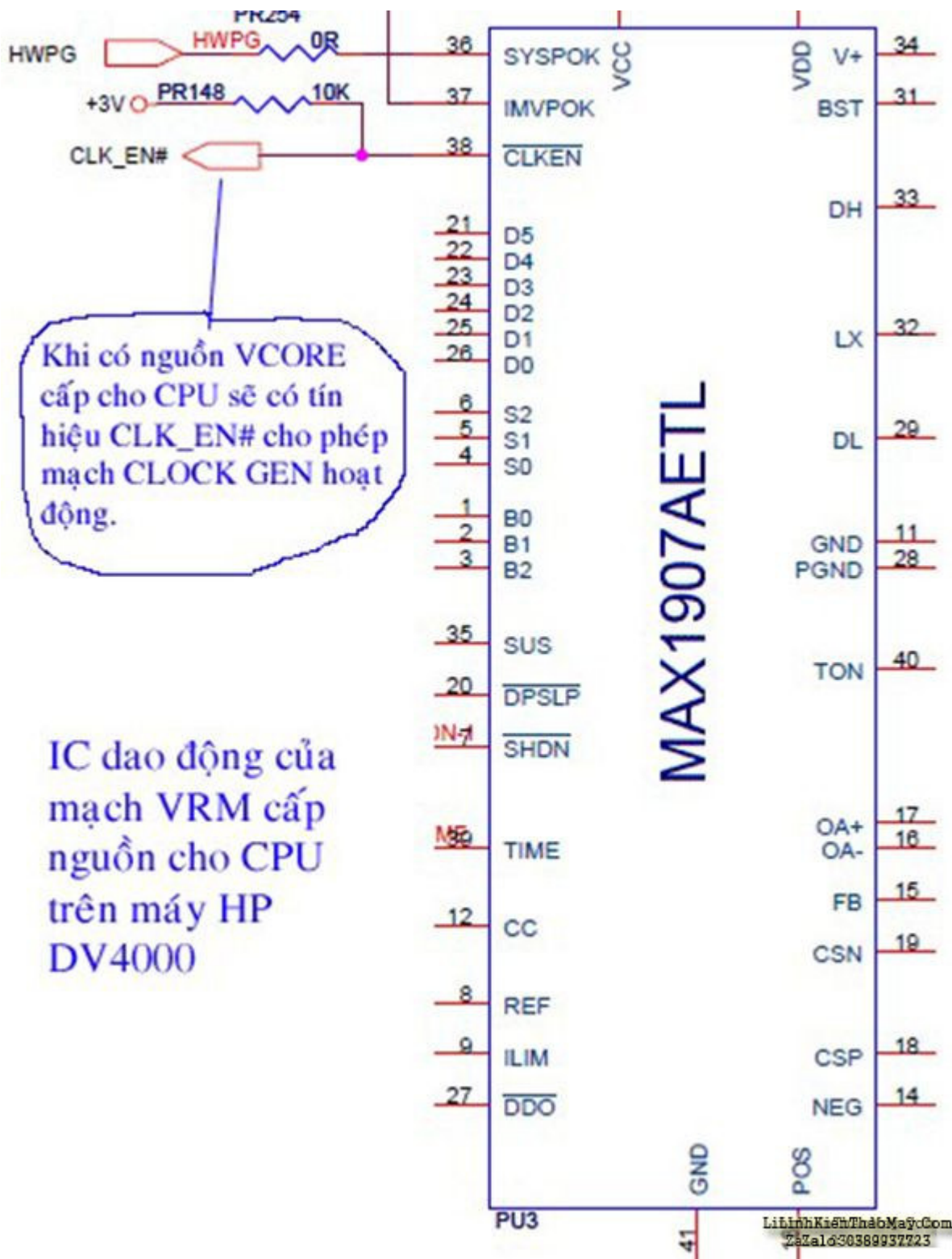
Đc: Quảng Thuận, tx Ba Đồn,  
tỉnh Quảng Bình - 0901.679.359

### 4.3 - Kiểm tra mạch Clock Gen bằng cách đo điện áp ở chân thạch anh.



- Nếu hai chân thạch anh có điện áp chênh lệch khoảng 1V, một chân có khoảng 1,5V và chân kia có khoảng 0,5V => Là IC Clock Gen đang hoạt động. (Thạch anh vẫn có thể hư).
- Nếu cả hai chân thạch anh đều mất điện áp hoặc hai chân có điện áp bằng nhau => Là hư IC Clock Gen.

Trước khi kiểm tra sửa chữa mạch Clock Gen, bạn cần kiểm tra nguồn VCORE cấp cho CPU, vì lệnh CLK\_EN cho phép mạch Clock Gen hoạt động xuất phát từ mạch VRM khi mạch này hoạt động tốt.



Khi có nguồn Vcore cấp cho CPU sẽ có tín hiệu CLK\_EN# cho phép mạch CLOCK GEN hoạt động.

IC dao động của mạch VRM cấp nguồn cho CPU trên máy HP DV4000

**Các bài viết tương tự:**

1. [cách nạp bổ xung ga cho điều hòa - xin chào các bác. e mới vào nghề.mùa hè này e có kế hoạch đi vệ sinh điều hòa và nạp bổ xung ga cho khách. các bác cho e hỏi trên thị trường có nhiều loại như vậy thì mình nạp bổ xung ga như thế nào. ví dụ như dòng daikin. lg](#)
2. [Cấu tạo và nguyên lý mạch nguồn xung dùng IC KA3842](#)
3. [Mạch tạo xung clock và tín hiệu Reset trên mainboard](#)
4. [Mạch tạo xung dùng IC 555](#)

5. [Mạch tạo xung tam giác dùng op amp](#)
6. [main asus p4s8x-mx - nguồn mô tốt, nhưng trên các test bao mat xung clock, treo deses, kt bị chet con RTM 363-655, ic tạo xung clock](#)
7. [main g31 foxcom - main test card thì đèn reset sáng liên tục và 2 đèn cpu và clock ban đầu sáng nhấp nháy sau khi hệ số hexa nhảy qua c3 và hiển thị 08 thì dừng lại đèn cpu và clock cũng ngừng nhấp nháy và sáng liên tục](#)
8. [Mainboard: Bật máy, quạt quay, máy không boot, không có xung clock](#)
9. [Mainboard: Có xung clock, có reset, mất OSC và BIOS, không lên hình](#)
10. [quan bien ap nghịch lưu - cần sự hỗ trợ của mọi người.....minh đã tìm kiếm trên google nhiều nhưng không có số liệu chính xác.minh làm mạch tạo xung tu ic](#)
11. [Tín hiệu xung clock và reset trên mainboard Laptop](#)
12. [Trong mạch tạo xung đa hài tự kích dùng tranzito để có xung đa hài đối xứng thì ta cần phải làm gì ?](#)