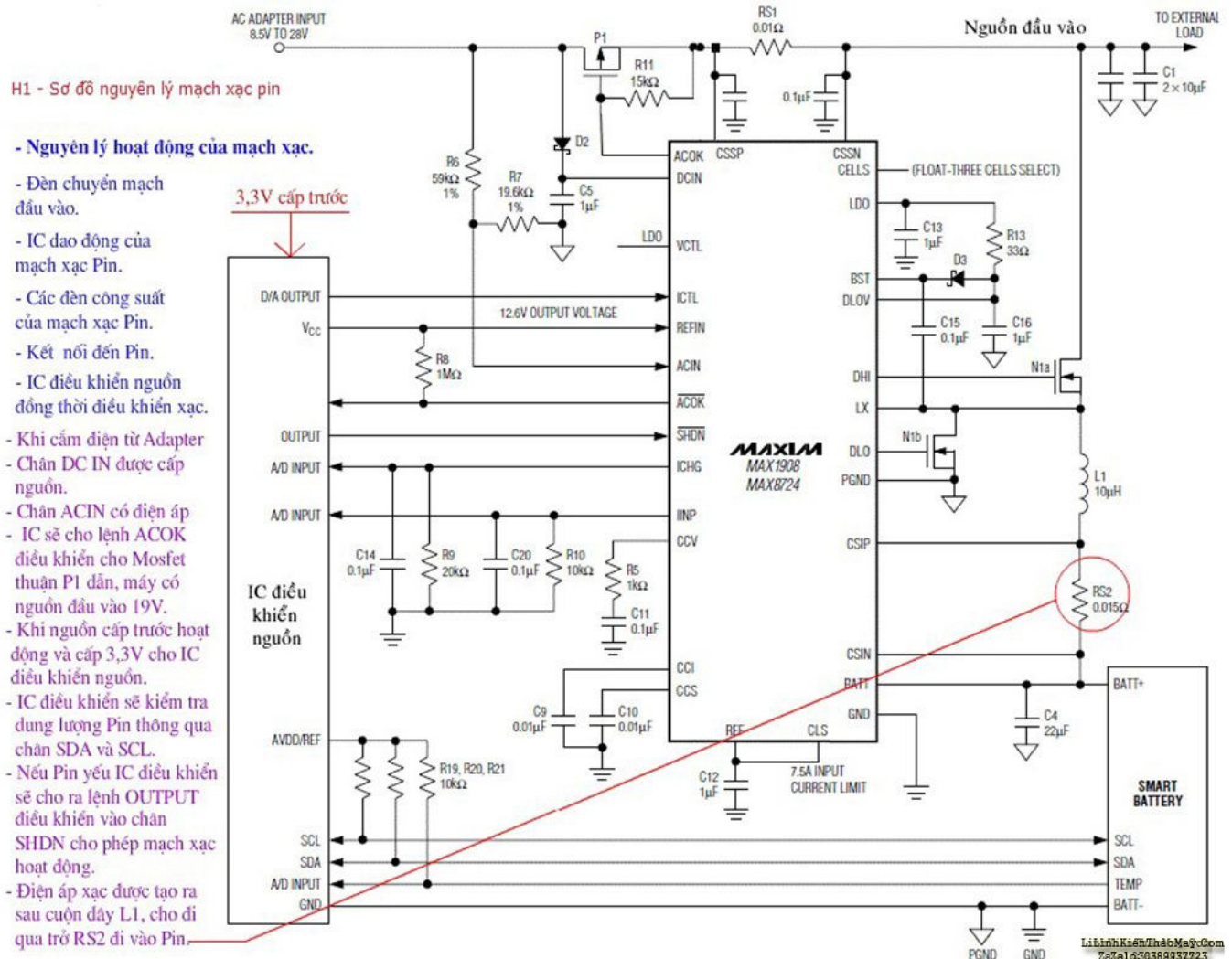


điều khiển và IC sẽ ngắt lệnh Char_En.

2 - Nguyên lý hoạt động của mạch sạc Pin trên máy Laptop.

Hình 1



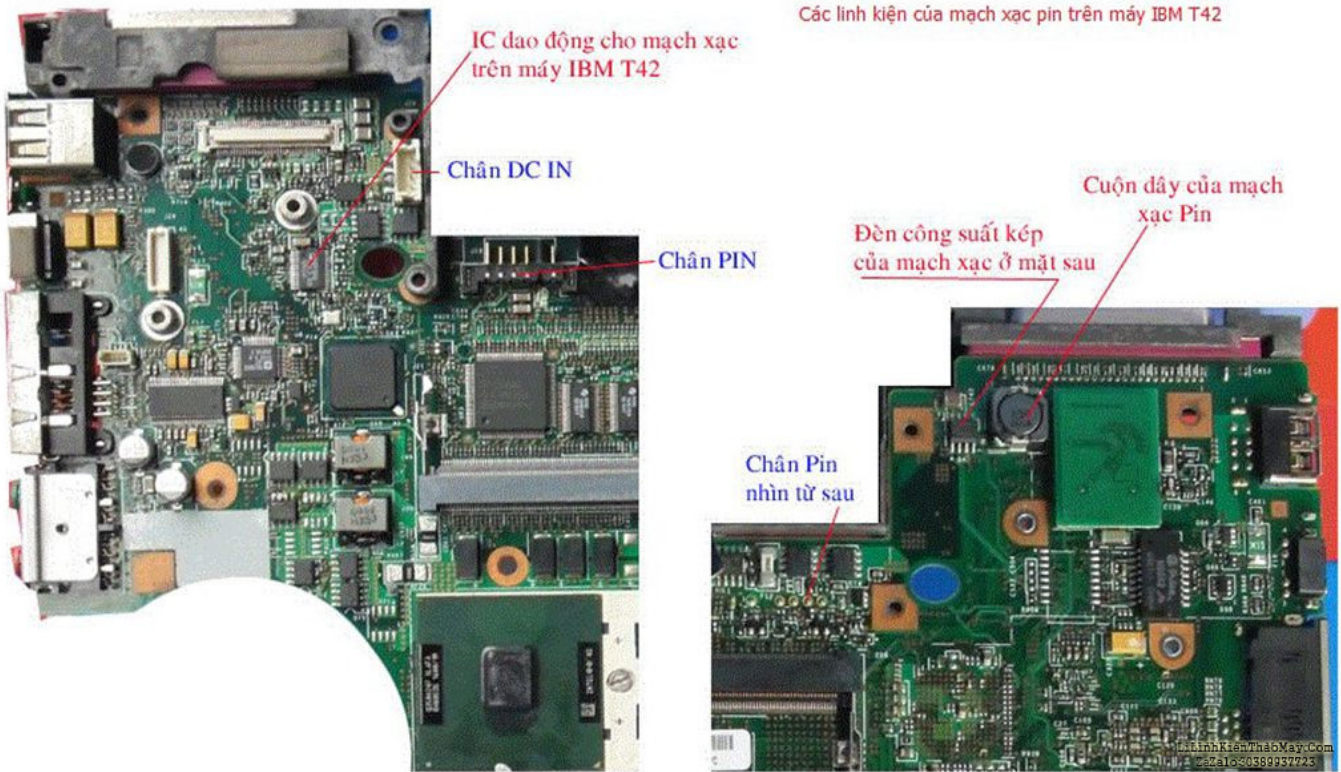
Hình 2

3 - Mạch sạc trên các vĩ máy.

* Đặc điểm nhận biết mạch sạc trên vĩ máy.

- Mạch sạc trên máy Laptop do IC điều khiển nguồn điều khiển và do một nguồn xung tạo ra điện áp sạc.
- Nguồn xung sạc Pin thường đứng gần khu vực chân Pin, gồm một IC dao động, một đèn Mosfet kép hoặc hai đèn Mosfet đơn, một cuộn dây.
- Khi tra cứu IC dao động thì thấy ghi chức năng của IC là Charger.

* Các linh kiện của mạch sạc trên máy IBM T42.



TRUNG TÂM SỬA CHỮA ĐIỆN TỬ QUẢNG BÌNH

MR. XÔ - 0901.679.359 - 80 Võ Thị Sáu, Phường Quảng Thuận, tx Ba Đồn, tỉnh Quảng Bình

GIÁ RẺ

NHANH CHÓNG

LINH KIỆN CHÍNH HÃNG

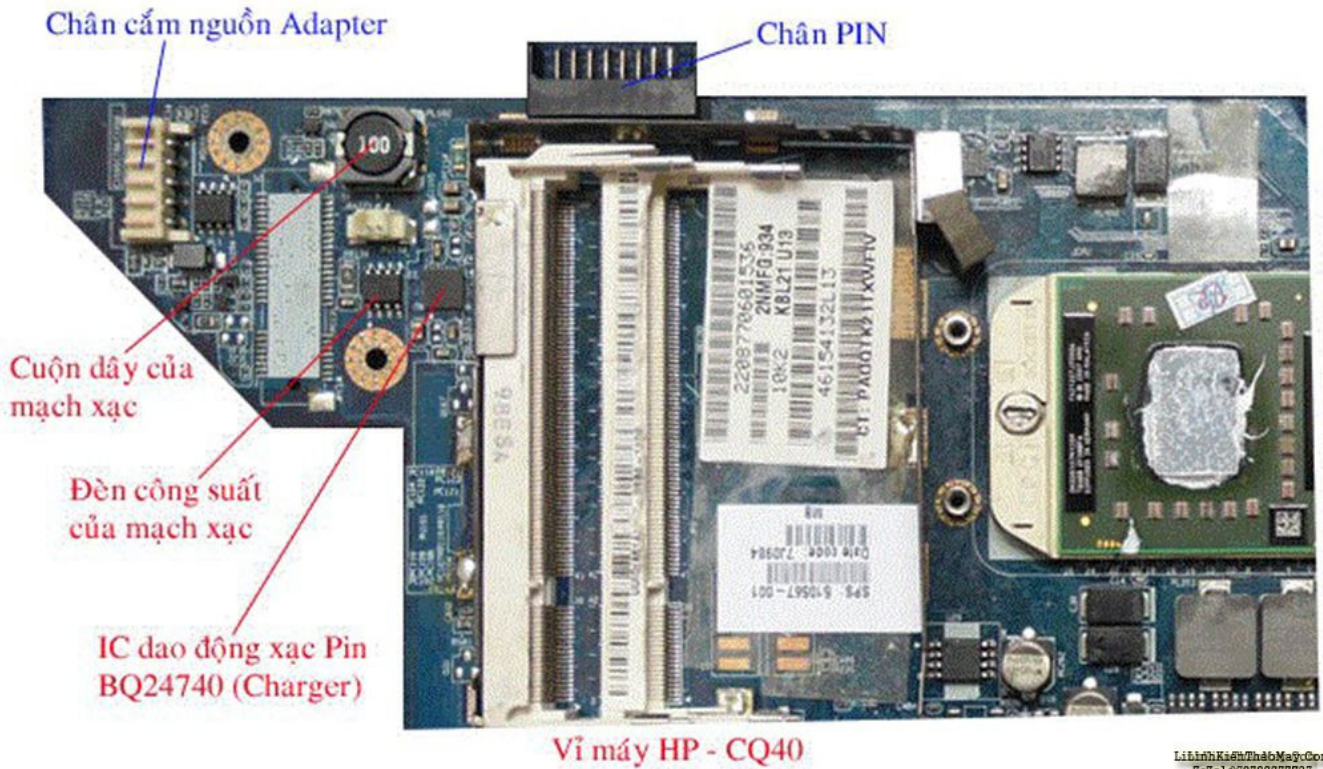


TRUNG TÂM SỬA CHỮA ĐIỆN TỬ
XÔ NGUYỄN

- Dịch vụ sửa chữa điện tử tại nhà
- Cung cấp linh kiện điện tử
- Tư vấn lắp đặt nhà thông minh

Đc: Quảng Thuận, tx Ba Đồn,
tỉnh Quảng Bình - 0901.679.359

* Các linh kiện của mạch sạc trên máy HP CQ40

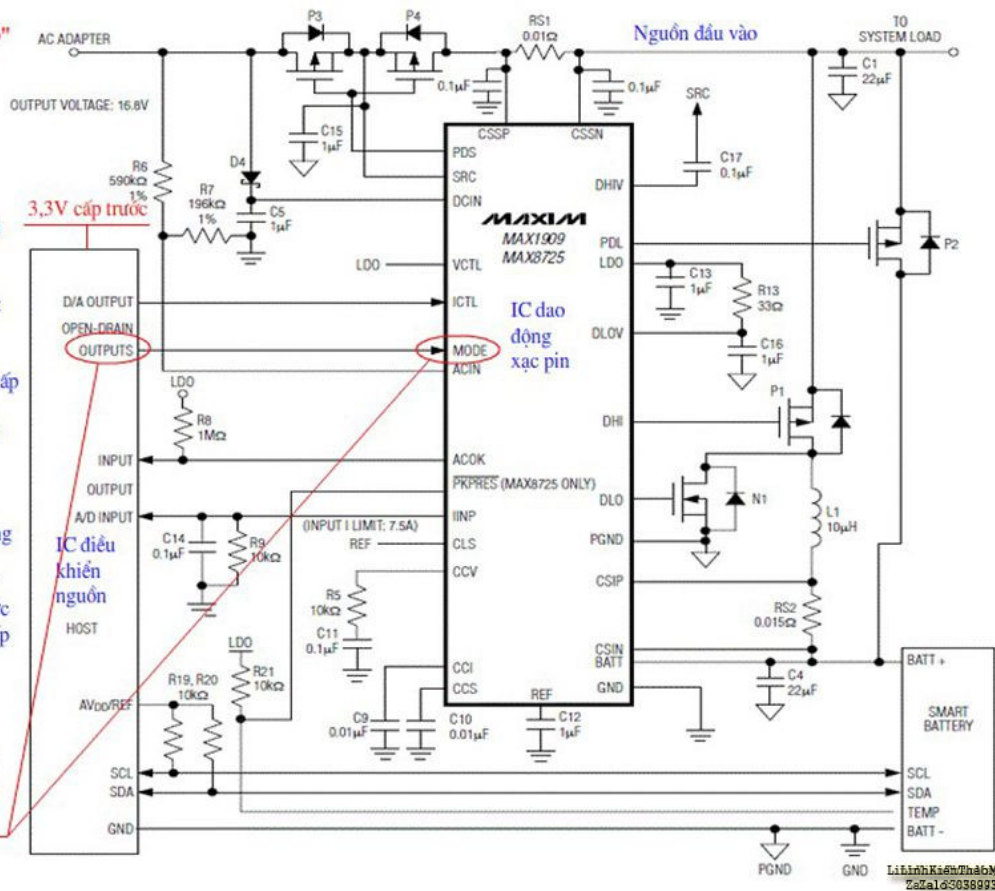


4 - Phân tích mạch điều khiển sạc trên máy SONY.

Mạch điều khiển "Nguồn đầu vào" và mạch sạc Pin trên máy Sony

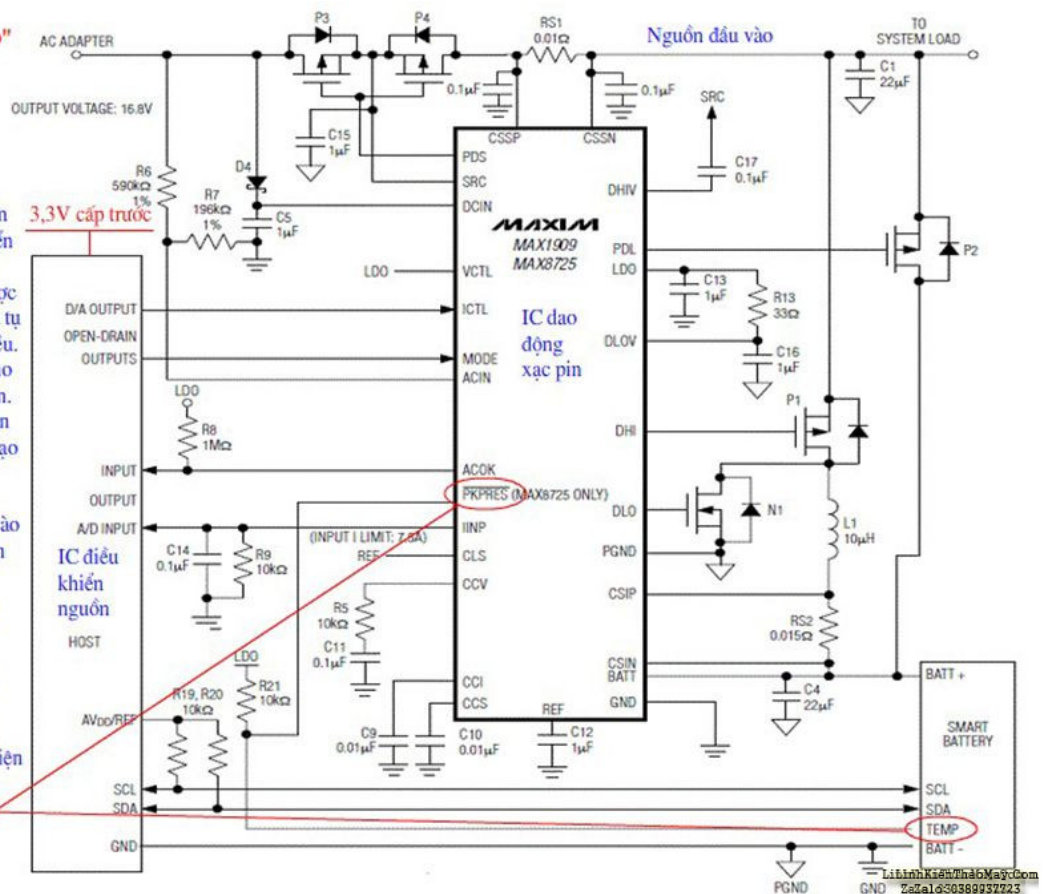
H1- Mạch sạc sony

- Khi chưa gắn nguồn Adapter
- Dòng điện từ BATT+ đi qua điốt trong đèn P2 vào đường nguồn chính để cung cấp cho các tải hệ thống, lúc này mạch sạc chưa hoạt động.
 - Khi gắn nguồn Adapter.
 - Điện áp DC 19V đi qua D4 vào đường nguồn cho IC qua chân DC IN.
 - Đồng thời đi qua cầu phân áp R6 R7 báo về chân ACIN.
 - IC dao động sạc sẽ cho ra lệnh PDS điều khiển cho đèn P4 dẫn.
 - Điện áp DC 19V đi qua điốt trong đèn P3 đi qua đèn P4 vào đường điện áp hệ thống "Nguồn đầu vào"
 - Khi cắm Adapter, nguồn cấp trước sẽ hoạt động và cung cấp 3,3V "cấp trước" cấp cho IC điều khiển.
 - IC điều khiển sẽ kiểm tra dung lượng Pin thông qua chân SCL và SDA.
 - Nếu Pin yếu thì IC điều khiển sẽ ra lệnh OUTPUTS điều khiển cho IC dao động của mạch sạc hoạt động thông qua chân MODE.



Mạch điều khiển "Nguồn đầu vào" và mạch sạc Pin trên máy Sony
H2 - Mạch sạc sony

- IC hoạt động và cho ra xung điện ở các chân DHI và DLO điều khiển cho hai đèn công suất hoạt động.
- Điểm giữa của hai đèn ta thu được xung điện, sau đó cuộn dây L1 và tụ điện sẽ lọc thành điện áp một chiều.
- Điện áp ra từ sau nguồn xung cho đi qua điện trở RS2 để nạp vào Pin.
- Sút áp trên RS2 được đưa về chân cảm biến dòng CSIP và CSIN để tạo ra điện áp cảm biến IINP.
- Dòng cảm biến đưa về IC điều khiển qua chân A/D INPUT đưa vào IC xử lý rồi đưa ra lệnh điều khiển dòng ra ở chân D/A OUTPUT.
- Lệnh điều khiển dòng đưa sang ICTL để điều chỉnh ổn định dòng điện nạp vào Pin.
- Nếu dòng điện nạp vượt ngưỡng cho phép, IC điều khiển sẽ ngắt lệnh OUTPUTS.
- Nếu Pin bị quá nhiệt thì sẽ có điện áp báo về chân PKPRES để ngắt dao động.


Các bài viết tương tự:

1. [Asus k43e - Để pin bật nguồn k lên. dùng adapter trực tiếp thì lên. Lắp pin và dùng adapter vẫn lên nhưng k có đèn báo pin. E nghi là hư pin phải k các bác. Cảm ơn các bác nhiều](#)
2. [Axio Neon - * không khởi động được khi cắm mình pin, chỉ khởi động được khi cắm sạc???](#)
3. [Axioo - không khởi động được khi cắm mình pin, chỉ khởi động được khi cắm sạc???](#)
4. [Cần giúp do xác định các mạch nguồn trên main laptop - Em muốn do tìm và cách xác định các mạch nguồn trên main bo laptop](#)
5. [compac f500. - hiện tượng .cắm adaptor máy chạy bình thường.nhưng máy báo k nhận pin và k sạc được pin.rút adaptor máy tắt.](#)
6. [Dell vostro 1088 - máy ko sạc pin](#)
7. [điện thoại Nokia 6110 trung quốc - điện thoại đang bình thường khi sạc pin xong , màn hình điện thoại hiện đang gấn tai phone nhưng thực ra là mình không gấn.Giờ muốn nghe nhạc loa ngoài ko đc.](#)
8. [Nguyên lý mạch sạc pin trên mainboard Laptop](#)
9. [nokia 1110i - máy nạp pin nhanh đay, có cuộc gọi đến hoặc gọi đi thì báo hết pin tại nguồn, mô nguồn lại thì vạch báo pin đầy](#)
10. [Nokia model : 3120 - Sạc pin hay bị phồng pin dù đã thay pin nhiều lần](#)
11. [Phân tích mạch bảo vệ xả xả pin Lithium](#)
12. [quan biến áp nghịch lưu - cần sự hỗ trợ của mọi người.....mình đã tìm kiếm trên gugo nhiều nhưng ko có số liệu chính xác.mình làm mạch tạo xung tu ic](#)