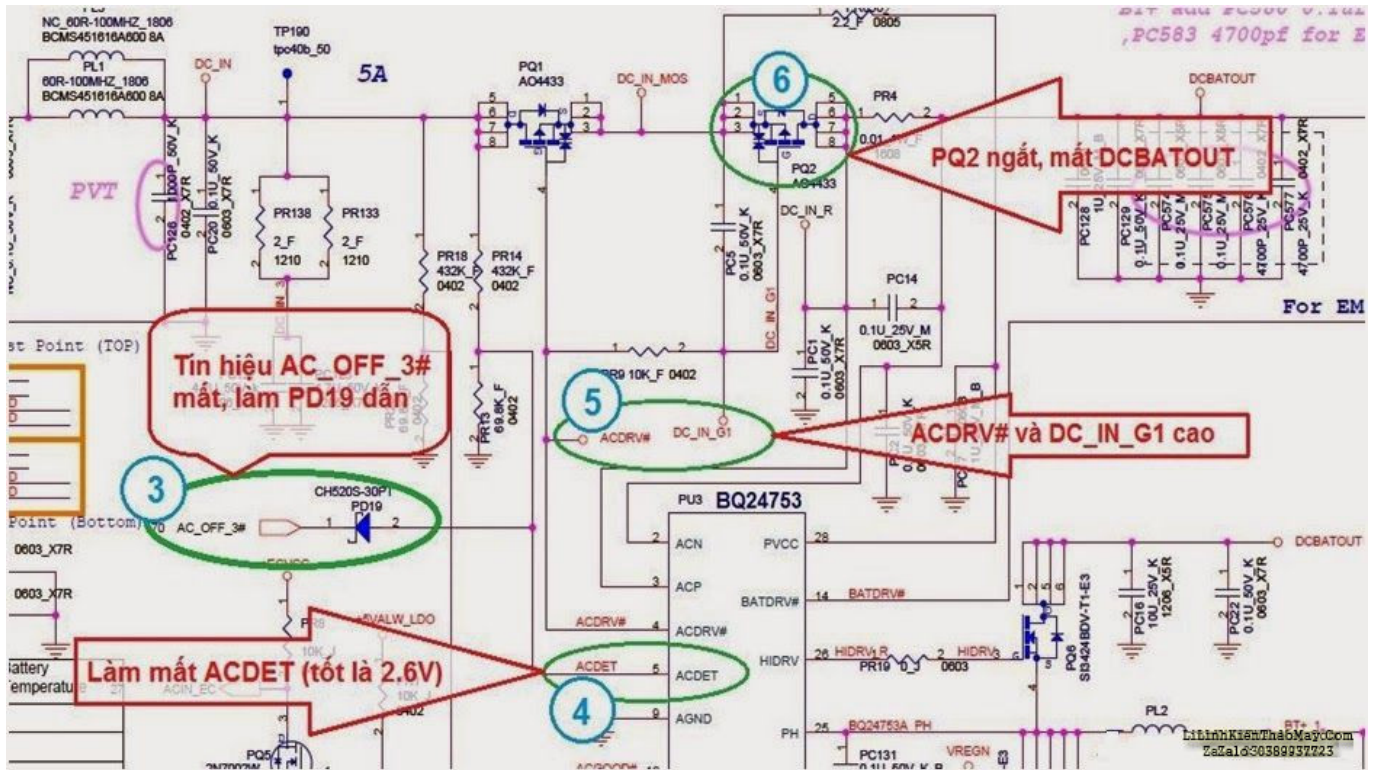


- Máy Sony Vaio VPC-EBxx main MBX-223 M960, tình trạng mất nguồn 19V ACBATOUT khi chạy Adapter.

+ Kiểm tra:

1./ Nguồn DCIN tới chân PQ1 (FET mở nguồn 19V) tốt. FET PQ2 ngắt do lệnh ACDRV# từ chân 4 PU3 (BQ24753) ở mức cao.



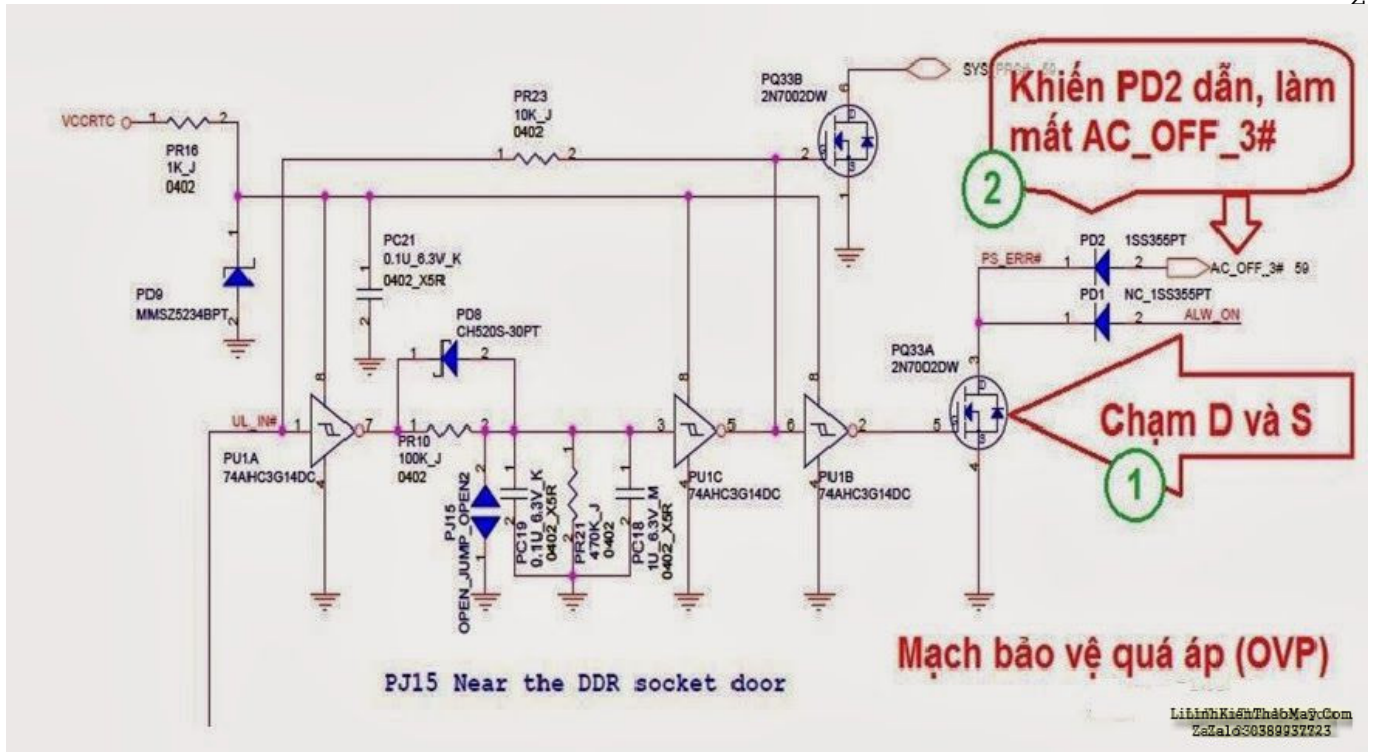
2./ Kiểm tra tín hiệu ACDET chân 5 PU3 thấy ~ 0V (bình thường 2.6V).

3./ Khò lại PU3 không có tác dụng.

4./ Không thay PU3 vội, tra sơ đồ mạch thấy chân ACDET (pin 5 PU3) ngoài việc nối vào cầu chia PR14 / PR13 còn nối đến đường tín hiệu AC\_OFF\_3# qua Diode PD19.

5./ Gỡ thử PD19 ra ngoài áp ACDET đủ ngay 2.6V, vậy ACDET mất là do mất áp AC\_OFF\_3#.

6./ Gắn trả PD19, tiếp tục kiểm tra thấy AC\_OFF\_3# nối qua Diode PD2 đến chân 3 của PQ33 (FET đôi loại 2N7002, nó là 1 linh kiện của mạch bảo vệ quá áp - Over Voltage Protection - OVP), đo áp chân này là 0V.



TRUNG TÂM SỬA CHỮA ĐIỆN TỬ QUẢNG BÌNH

MR. XÔ - 0901.679.359 - 80 Võ Thị Sáu, Phường Quảng Thuận, tx Ba Đồn, tỉnh Quảng Bình

- GIÁ RẺ**
- NHANH CHÓNG**
- LINH KIỆN CHÍNH HÃNG**

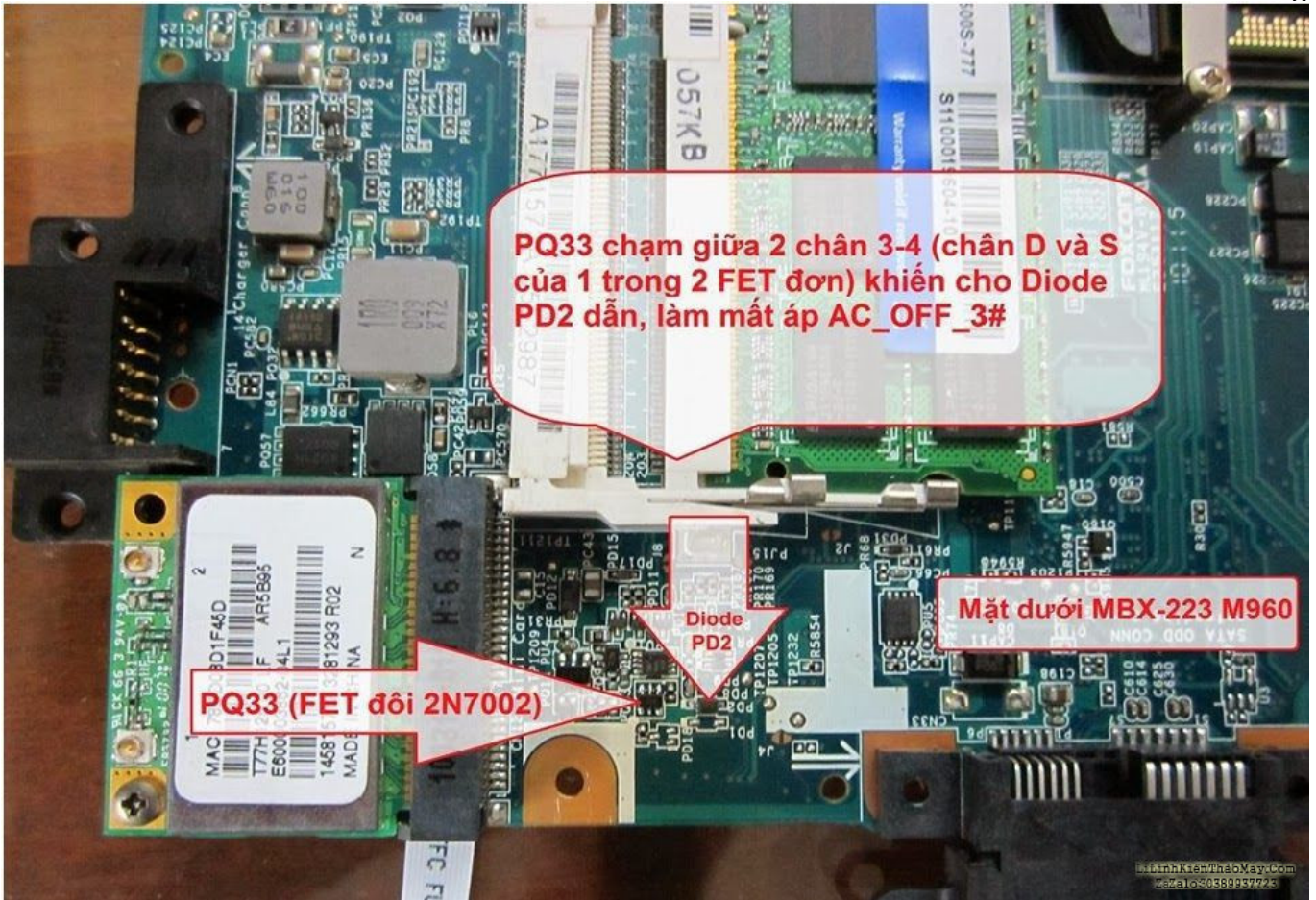


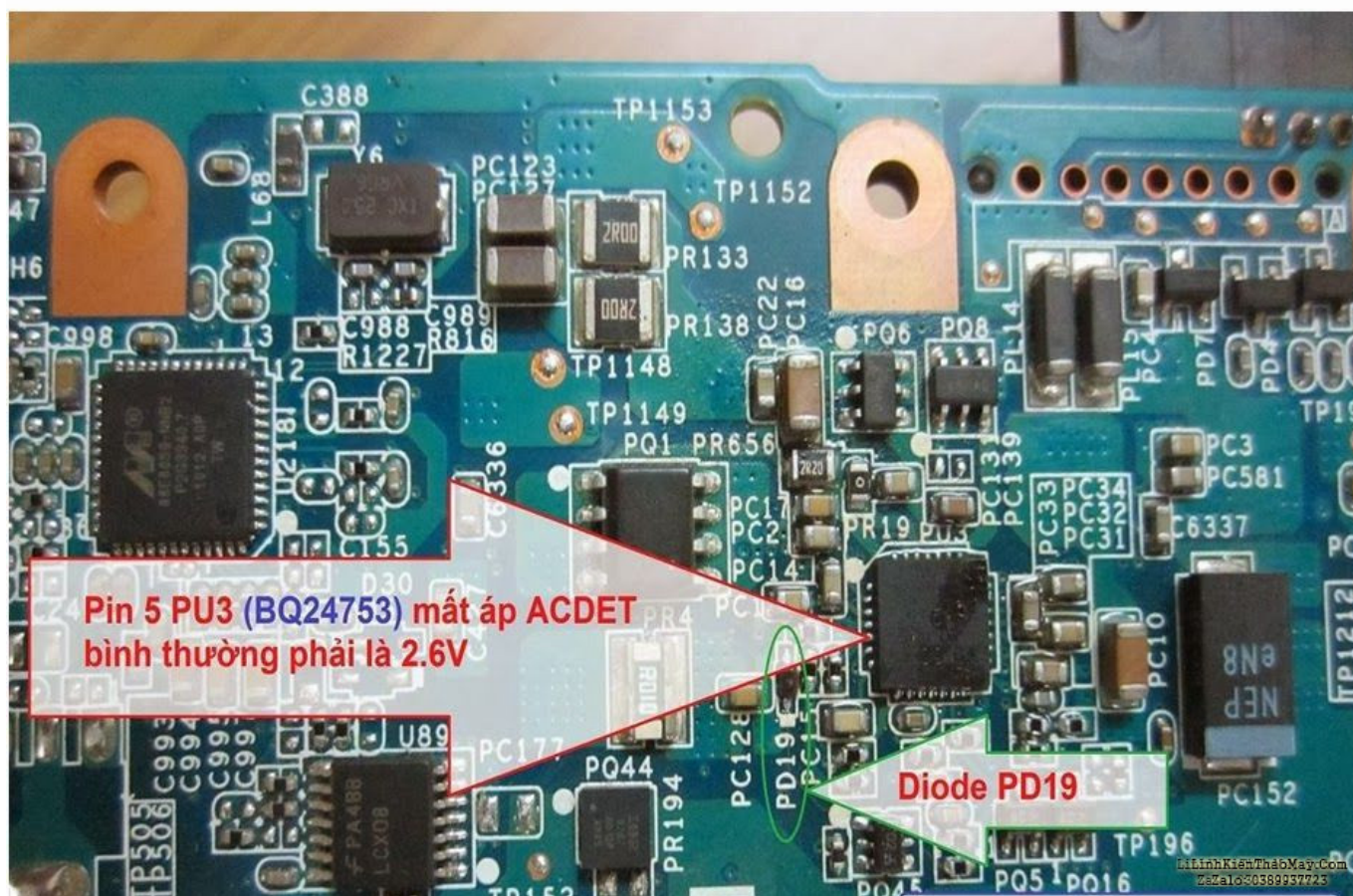
TRUNG TÂM SỬA CHỮA ĐIỆN TỬ XÔ NGUYỄN

- Dịch vụ sửa chữa điện tử tại nhà
- Cung cấp linh kiện điện tử
- Tư vấn lắp đặt nhà thông minh

Đc: Quảng Thuận, tx Ba Đồn, tỉnh Quảng Bình - 0901.679.359

- 7./ Đo nội trở chân 3 (cực D) và chân 4 (cực S - nối Mass) của PQ33 thấy rất thấp.
- 8./ Thay FET 2N7002 khác, đo lại đã có AC\_OFF\_3#, có 2.6V ACDET, có DCBATOUT 19V, main Boot OK.





**Chúc bạn thành công**

### **Các bài viết tương tự:**

1. [Asus k43e - Để pin bật nguồn k lên. dùng adapter trực tiếp thì lên. Lắp pin và dùng adapter vẫn lên nhưng k có đèn báo pin. E nghi là hư pin phải k các bác. Cảm ơn các bác nhiều](#)
2. [dell inspiron 15 3000 series - cắm adapter vào đèn adapter nháy liên tục ko bật nguồn được các anh chỉ giúp em cái](#)
3. [Laptop Sony Vaio PCG-7184L mất nguồn](#)
4. [laptop-IBM \(R52\) — khi trước đang thuyết trình cả màn hình trong và ngoài có hiện tượng hình tối lại và nhiễu\(như kiểu nối nhâm dây Audio sang video đường AV của tivi\) rồi mất hẳn, nhìn kỹ theo góc nghiêng màn hình vẫn thấy hình \(máy vẫn chạy. tắt máy khi nguội mở lại bình thường và khoảng 10 phút lại hiện tượng trên.Sau khi tháo bảo dưỡng máy chạy xuất màn hình ngoài hoàn toàn bình thường, màn hình laptop vẫn hiện tượng trên.](#)
5. [Lỗi mất nguồn trên laptop Sony MBX-223](#)

6. [Mạch bảo vệ quá nhiệt Sony MBX-247](#)
7. [Sony Vaio dòng VPCEB MBX-223 mất nguồn 19V khi chạy Adapter](#)
8. [Sony Vaio VPC-EB1GGX/BI - Fan CPU không quay khi vào Win](#)
9. [SỬA LAPTOP MẤT NGUỒN ĐẦU VÀO SONY-MBX-223](#)
10. [Sửa laptop Sony VPCEH MBX-247 không lên hình](#)
11. [ti vi SoNy HW212P52 lên lại mất, lên lại mất - bật lên chưa được 1 phút lại mất , lại tự bật , cứ lên lại mất ,lên lại mất...khi mất để ý nháy 7 nhíp thì lên](#)
12. [toshiba satellite c640 - máy bị mất nguồn V-in đã đo sơ bộ Cầu chì có 19v chân D của Q6003 có 19v. chân G=0v, chân S=0v,đã tháo trở cầu chì R6020 đo chân Ic sạc pin BQ725 chân 3=0,4v.chân 19=0,35v.đo D6002 3 chân đều có 6v](#)