

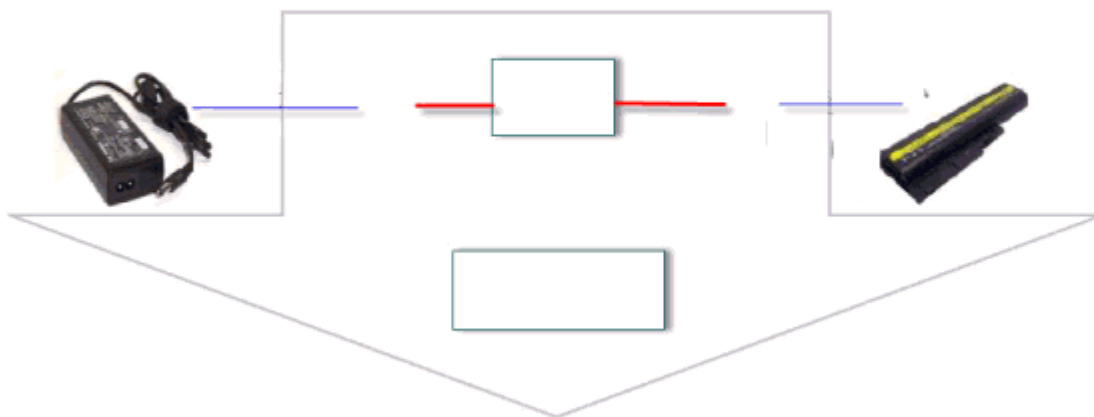
Khái quát nguồn đầu vào :

Là điểm chung giữa điện điện pin và điện áp adaptor có điện thế từ 10.8v(V_BAT) đến 20v (DC_IN) tùy

theo dùng pin hay dung adaptor , nó xuất hiện ngay khi ta cấp nguồn cho máy hoặc từ pin (V_BAT) hoặc từ adaptor (V_DCIN) .

Nguồn đầu vào được điều khiển nhờ mạch nhận dạng nguồn cấp vào để đưa ra lệnh đóng - mở một số fet thuận hoặc nghịch cấp nguồn vào máy. mạch nhận dạng nguồn đầu vào có thể được tích hợp chung với 1 ic chức năng khác hoặc riêng biệt.

Cùng lúc chỉ có 1 nguồn cấp vào máy , khi có cả adaptor và pin mạch nhận dạng sẽ chỉ cho nguồn adaptor vào máy , ngắt nguồn pin.



Khái quát nguồn chờ :

Đây là nguồn xuất hiện thứ 2 sau nguồn đầu vào và là nguồn thường xuyên có dù nguồn đầu vào là nguồn pin hay nguồn từ adapter, nguồn chờ luôn là 3v3 với dòng cấp chỉ khoảng 200mA:

- được cấp ngay tới ic I/O và Rom bios, ic I/O và ROM bios sẽ hoạt động ngay khi có nguồn để phục vụ cho việc tạo lệnh cho phép nguồn khối nguồn cấp trước 3.3v/5v hoạt động
- giúp máy nhận dạng và điều khiển sạc pin .
- Cấp nguồn cho khối RTC .
- Phục vụ khởi động máy.

TRUNG TÂM SỬA CHỮA ĐIỆN TỬ QUẢNG BÌNH

MR. XÔ - 0901.679.359 - 80 Võ Thị Sáu, Phường Quảng Thuận, tx Ba Đồn, tỉnh Quảng Bình

GIÁ RẺ

NHANH CHÓNG

LINH KIỆN CHÍNH HÃNG

SANYO ELEC SAMSUNG
Panasonic TOSHIBA BISHI



TRUNG TÂM SỬA CHỮA ĐIỆN TỬ XÔ NGUYỄN

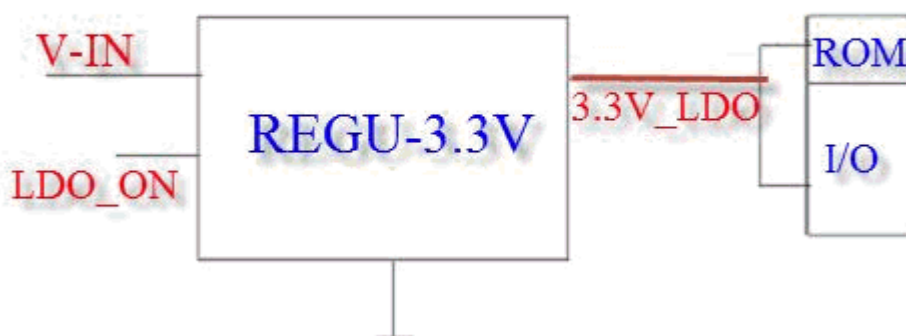
- Dịch vụ sửa chữa điện tử tại nhà
- Cung cấp linh kiện điện tử
- Tư vấn lắp đặt nhà thông minh

Đc: Quảng Thuận, tx Ba Đồn,
tỉnh Quảng Bình - 0901.679.359

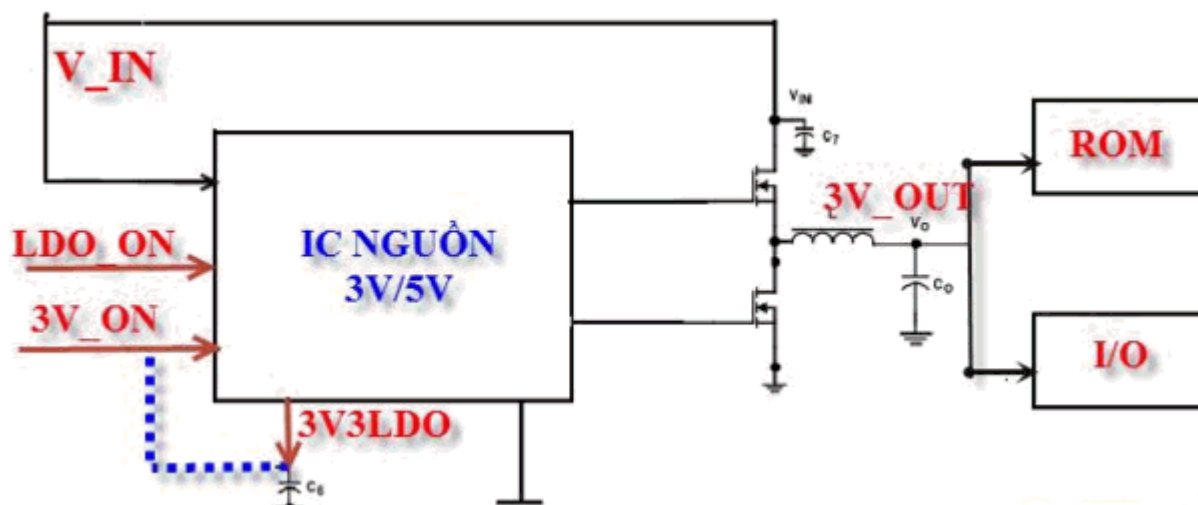
CÁC DẠNG NGUỒN CHỜ:

NGUỒN CHỜ DẠNG TUYẾN TÍNH :

Thường tích hợp cùng ic nguồn 3v,5v , nguồn 3,3v LD sẽ có ngay khi ic có V-IN (nguồn cấp đầu) và chân LDO_on ở mức cao.



NGUỒN CHỜ TỪ KHỐI NGUỒN SW:



Ở dạng này khối nguồn 3V LDO có vai trò là điều kiện để khối nguồn SW hoạt động áp 3.3v_out có tại sau cuộn dây là nguồn chờ cấp cho I/O và ROM và cũng là 3.3v cấp trước. Như vậy trong dạng này nguồn chờ đồng thời là nguồn cấp trước.

Các bài viết tương tự:

- [1. Amply yamaha AST-A90M - Vì mở to để làm ngoài vườn vẫn nghe được nên em hay mở âm ly ở mức 10h. Nhưng hôm rồi em tải đc mấy bài nhạc audiophile, mở ở mức 10h nghe nhỏ hơn những thể loại nhạc khác, nên em mở lên mức 13h, nghe đc khoảng 30p thì không thấy hát nữa. Vào xem thì PC vẫn chạy\(nguồn phát vào âm ly là từ pc\), xem âm ly thì vẫn có đèn báo nguồn bình thường, ấn bật-tắt công tắc nguồn vẫn nghe thấy tiếng rơ le kêu ko có gì khác. Mấy cái bóng tín hiệu trên âm ly vẫn sáng đầy đủ, em đã kiểm tra dây, giắc đầu nối đều chắc chắn, chỉ tuyệt nhiên không nghe thấy tí tín hiệu nào ra loa\(kể cả tiếng rột rẹt\)](#)
- [2. đầu DVD - chán thật, Bác Chuyên ơi chắc cháu phá sản quá, hôm nay làm con đầu DVD lỗ 1 cục hixhix, lúc đầu khách đem tới mất hiển thị số, chỉ có đèn led, đi 12km nạp lại rom thì ko đc nghi anh nạp rom này nạp ko đúng, vì dot trước nạp con daling về chạy ko đc lắp con bên máy đang chạy qua thì đc, vậy là đi lên mua bo chính bo đa năng 140k về lắp vào ko đúng mắt lấy mắt bên đầu mình bỏ vào chạy đc, nhưng phím sai hệ ko bấm đc. vậy là ra đi 1 bo, lắp trả khách ko làm nữa tốn 1 buổi tốn xăng chán.](#)
- [3. điều hòa lg may thường - chào anh em trên dd. mình nhận của khách con điều hòa LG bị chết lock. mình mua lock bãi của mitsu thay vào thì thấy lock chạy rung lớn và thấy kêu to. mình mới vào nghề thay con này đầu tiên mong anh em trên dd chỉ cho cách thay dầu lượng dầu bao nhiêu](#)
- [4. Đầu Arirang 36k - Nhấn lấy đĩa ra tốt , nhấn vào \(close\) khay đĩa chạy vào nửa khay không vào được nữa , có lúc vào được .](#)
- [5. đầu DVD california MP 180 - em cho đĩa vào xong nó bị dất, không quay. lúc open thì nó chỉ ra chỗ lắp đĩa còn đĩa bị kẹt ở trong k ra. em hì hục mãi lòi dc đĩa kẹt ra.lắp thử đĩa khác vào thì lúc đầu nó kêu to to xong cũng chạy đĩa.nhưng thử mấy cái nữa thì không đọc.cho đĩa vào nó báo không có đĩa.](#)
- [6. đầu dvd Family - lúc đầu ra vào đĩa k đc,e thay bộ cơ mới.Sau khi thay thì ra vào ngon lành nhưng lại k đọc đĩa,e nghĩ do hỏng mắt nên thay luôn khay mắt.Nhưng vẫn k đc,lúc cho đĩa vào mô tơ nâng đĩa chỉ quay 1,2 vòng xong máy báo NO DISL](#)
- [7. đầu kĩ thuật số an viên model:HHT-8888 - cắm điện vào đèn báo màu vàng,bấm điều khiển không mở được nguồn và ấn nút tại đầu cũng không mở được là bị hư gì ạ ai đã trải qua giúp đỡ em với em mới va chạm an viên lần đầu](#)
- [8. máy tính của m dùng 2 cây ram 128mb, cpu chắc của intel lúc còn dùng FDD, máy bị lỗi như thế này: + khi cắm dây nguồn vào bộ nguồn, máy tự chạy + nguồn, quạt cpu chạy mà màn hình không lên + đèn bàn phím chớp cái mất luôn \(màn hình ok không bị hư gì hết, mình đem qua màn hình và bàn phím khác thử rồi\) mà nó vẫn không lên màn hình + bàn phím không cháy + trên main không có hiện tượng bị phù tụ gì hết, mình đã tháo 2 cây ram, cpu ra vệ sinh sạch sẽ và cắm dây cáp vào thật chắc rồi v=> vậy máy tính m bị gì vậy các bạn, mong các bạn giúp đỡ, mặc dù đầu năm , nhưng m mong sẽ có bạn online cảm ơn cả nhà - bật máy nguồn và quạt chíp chạy](#)
- [9. SAM SUNG MODEL CS 21-M16MG - pan mất nguồn không có bóng báo nguồn,đầu tải vào thì nguồn nháy bóng tải đường B+ nhấp nháy...sửa xong nguồn không bị nhấp nháy nữa thì hàn lại toàn bộ cắm nguồn vào thì không có bóng báo .màn hình không sáng không có biểu hiện gì.đầu tải thì có tải nhưng bỏ tải ra lại bị mất nguồn..kt nguồn +16.5v,-16.5v,24v,185v đều bị mất...Nguồn 5Q0765,Cao Áp 14A001 và tổng là TDA 9361PS](#)

10. tivi btv 21inch mất model. - bị có 1 vạch sáng ngang trên màn hình. đã thay tụ cấp nguồn cho màn và r cấp cho màn,kt nguồn vào màn thì đủ vào đến chân ic màn,chạm tay vào chân vào ic màn mà vẫn không bung,tưởng hư ic nhưng khithay ic mới vào thì lại bị mất dao động... con này có tổng là toshiba-hay-22(8873cscng6r). cao áp 1010a,ic nguông là 5Q0765R...
11. tivi CXOR MODEL IXR-A2121.có tổng là 8873cs.cao áp là 1003B. - con này bị mất cắm nguồn vào mất nguồn không có bóng báo.đầu tải giả vào lại có nguồn .đo các đường B và chân C sò thì vẫn đủ. nhưng cắm tải vào thì lại mất nguồn...
12. xin giúp đỡ tra linh kiện - chào tất cả các anh em trên diễn đàn, mình đang sửa một bộ nguồn của Đức và đang gặp 2 con linh kiện bị hư trên thân có ghi là Z9W, hai con này đấu nối tiếp nhau và đấu vào 2 chân tụ hóa 220uf/25v,(tụ lọc cấp nguồn cho ic IR2113S) mình không biết đây có phải là 2 con zener không , ai biết xin chỉ giúp đây là con zener hay chỉ là diode bình thường