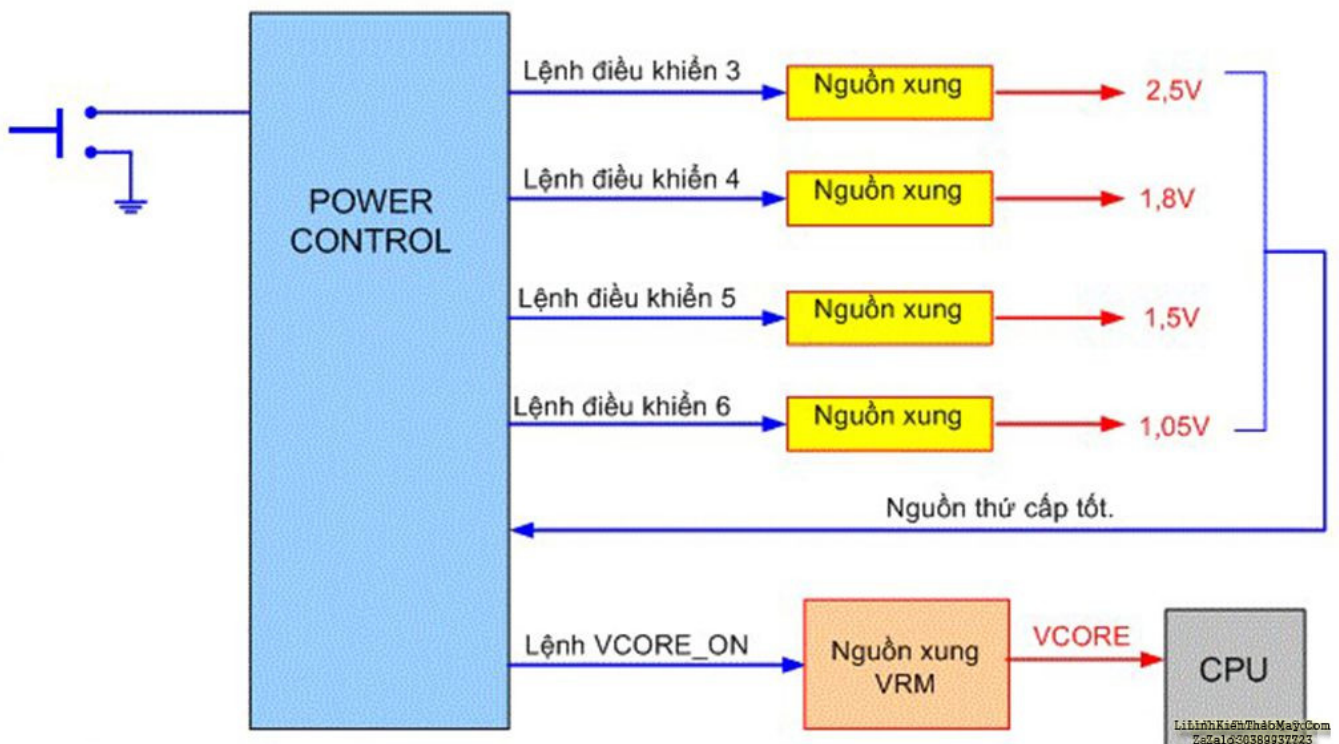


1 - Khái niệm và đặc điểm của nguồn VCORE.

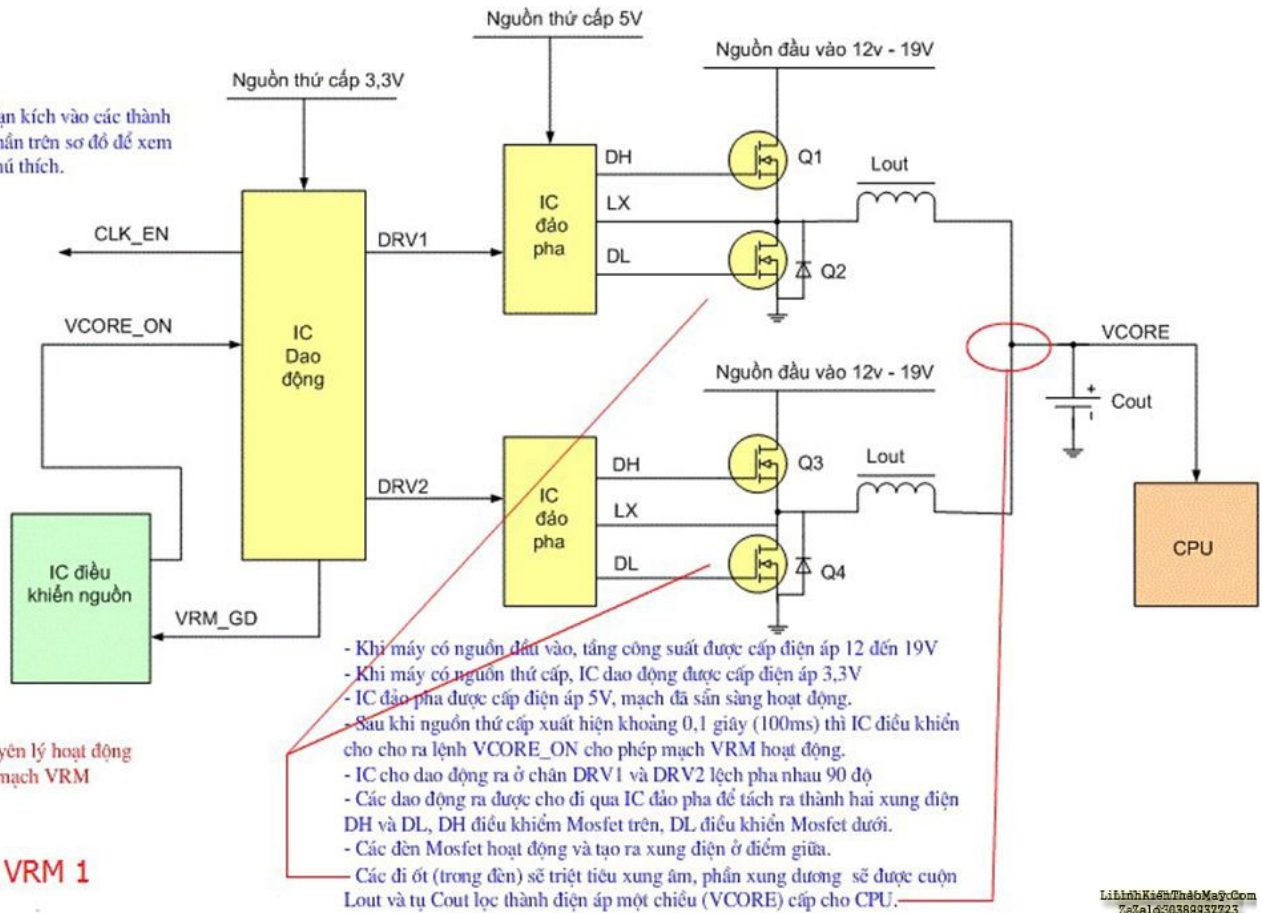
- VCORE là nguồn chính cấp cho CPU.
- Nguồn VCORE xuất hiện sau cùng so với các nguồn điện khác để đưa máy vào chế độ hoạt động.
- Nguồn VCORE có điện áp thấp và tự động thay đổi theo điện áp của CPU.
- Nguồn VCORE cho dòng điện lớn lên tới trên 10A.
- Nguồn VCORE chỉ xuất hiện khi nguồn thứ cấp đã có và ổn định.
- Sau khi nguồn VCORE xuất hiện mới có tín hiệu khởi động mạch Clock Gen để tạo xung Clock.



- Nguyên lý hoạt động của mạch VRM tạo áp VCORE.

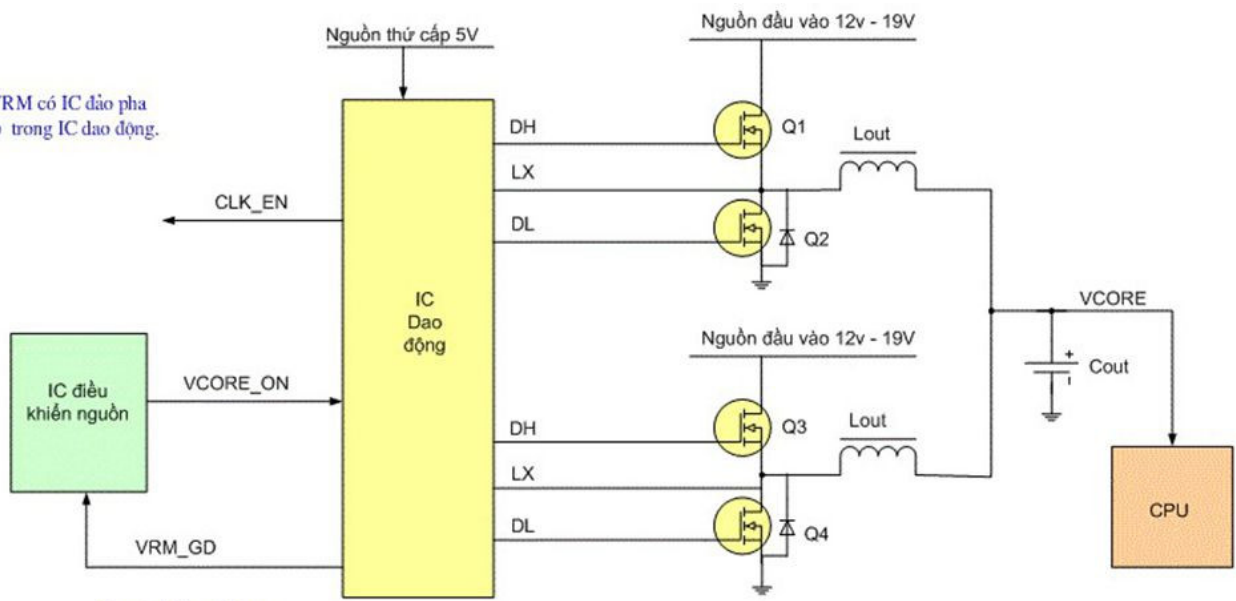
a) Mạch VRM có IC đảo pha.

Bạn kích vào các thành phần trên sơ đồ để xem chú thích.



b) Mạch VRM có IC đảo pha tích hợp trong IC dao động.

Mạch VRM có IC đảo pha tích hợp trong IC dao động.



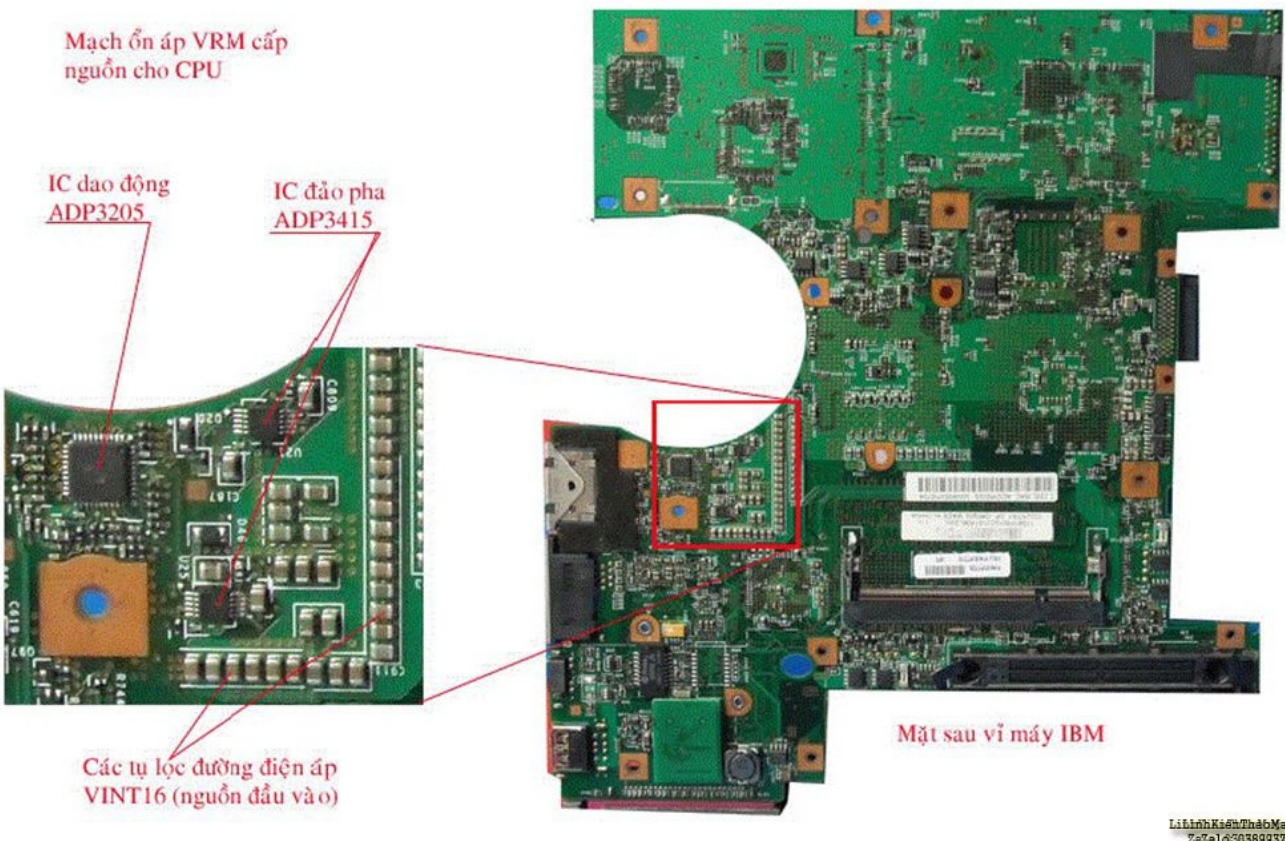
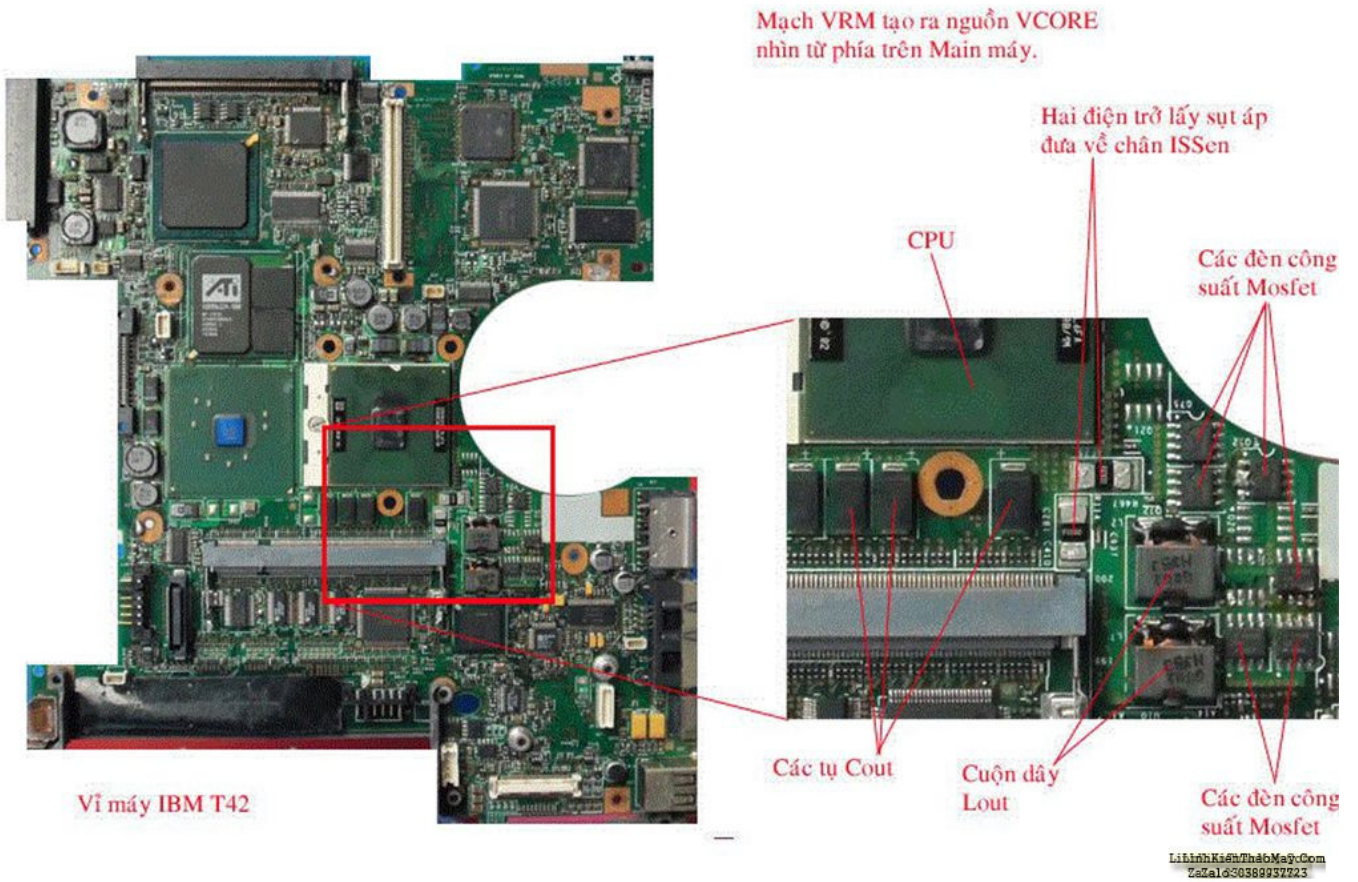
Nguyên lý hoạt động:

- IC dao động trên các dòng máy hiện nay thường tích hợp các IC đảo pha, nên tín hiệu dao động ra sẽ điều khiển trực tiếp các đèn công suất.
- Điện áp đầu vào cấp nguồn cho tăng công suất.
- Điện áp thứ cấp 5V cấp nguồn cho IC dao động.
- Khi có lệnh Vcore_ON từ IC điều khiển nguồn đưa tới, IC dao động sẽ hoạt động và cho ra các xung điện ở chân DH và DL để điều khiển trực tiếp các đèn Mosfet.
- Mạch VRM thường có 2 về công suất, mỗi về sẽ gánh 1/2 công suất cho toàn mạch, hai về được đấu chung đầu ra tạo thành điện áp Vcore cấp cho CPU.
- Khi mạch hoạt động tốt thì từ IC dao động sẽ có tín hiệu VRM_GD báo về IC điều khiển cho biết nguồn đã hoạt động tốt, đồng thời IC dao động cho ra tín hiệu CLK_EN để cho phép mạch Clock Gen hoạt động.

Mạch VRM -2

Nguồn Vcore Trên Mainboard Laptop

3 - Vị trí của mạch VRM trên máy IBM T42



TRUNG TÂM SỬA CHỮA ĐIỆN TỬ QUẢNG BÌNH

MR. XÔ - 0901.679.359 - 80 Võ Thị Sáu, Phường Quảng Thuận, tx Ba Đồn, tỉnh Quảng Bình

GIÁ RẺ

NHANH CHÓNG

LINH KIỆN CHÍNH HÃNG



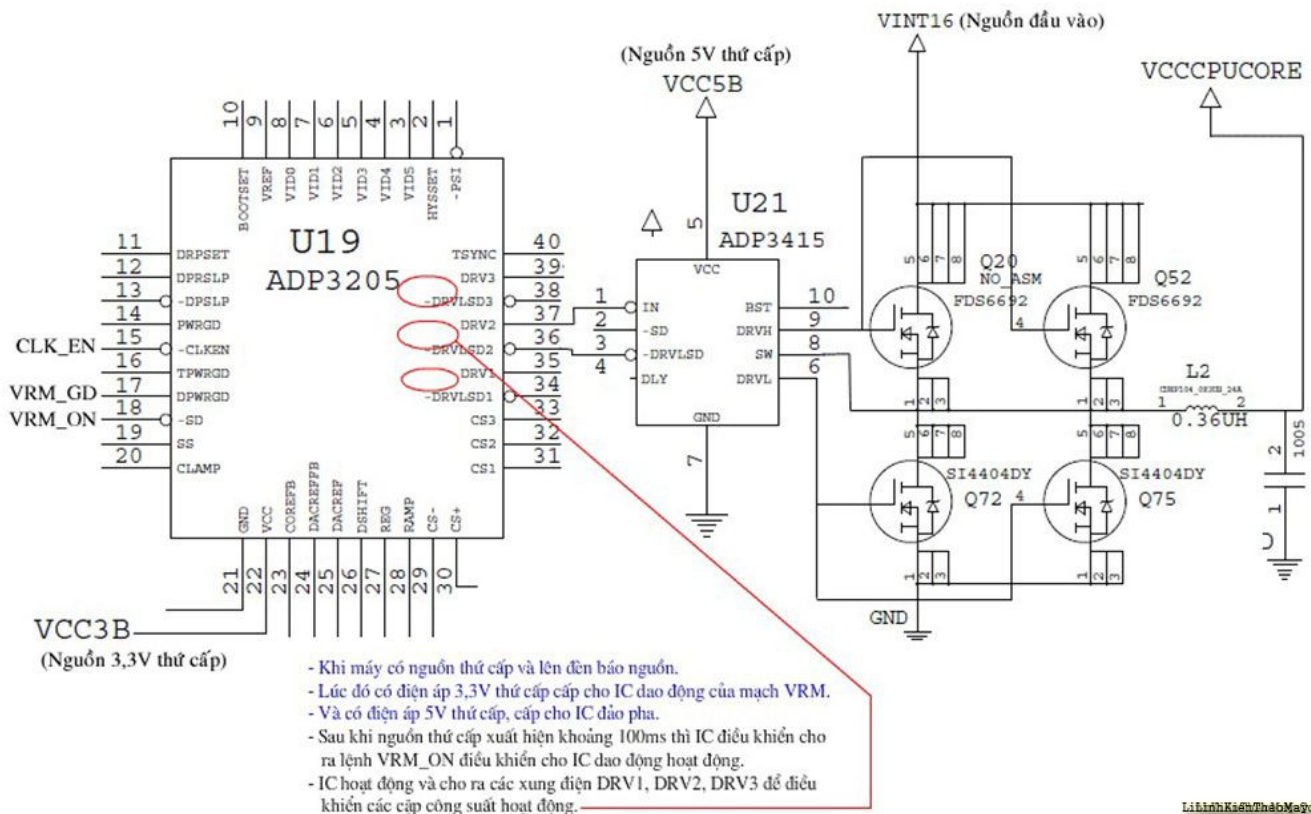
SANYO ELEC
 Panasonic TOSHIBA BISHI

TRUNG TÂM SỬA CHỮA ĐIỆN TỬ XÔ NGUYỄN

- Dịch vụ sửa chữa điện tử tại nhà
- Cung cấp linh kiện điện tử
- Tư vấn lắp đặt nhà thông minh

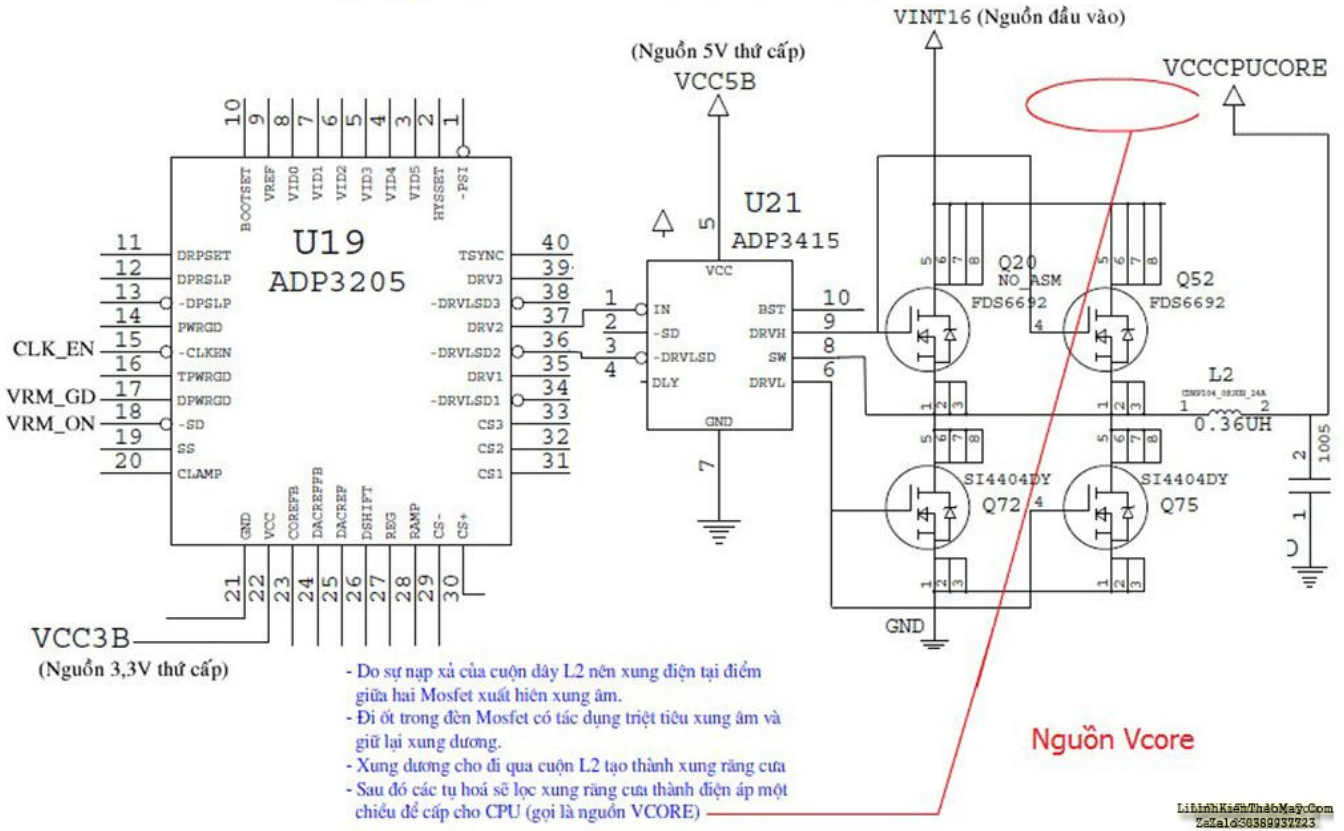
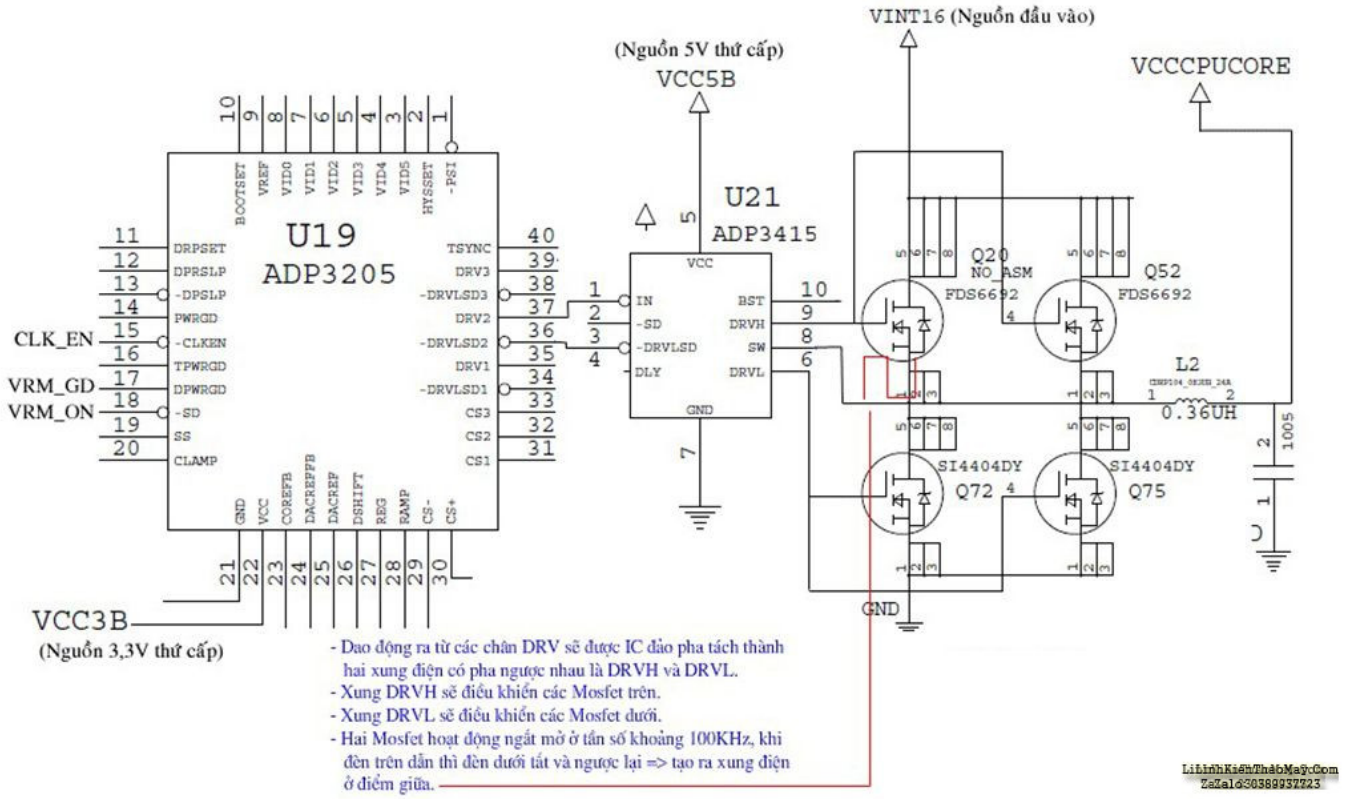
Đc: Quảng Thuận, tx Ba Đồn, tỉnh Quảng Bình - 0901.679.359

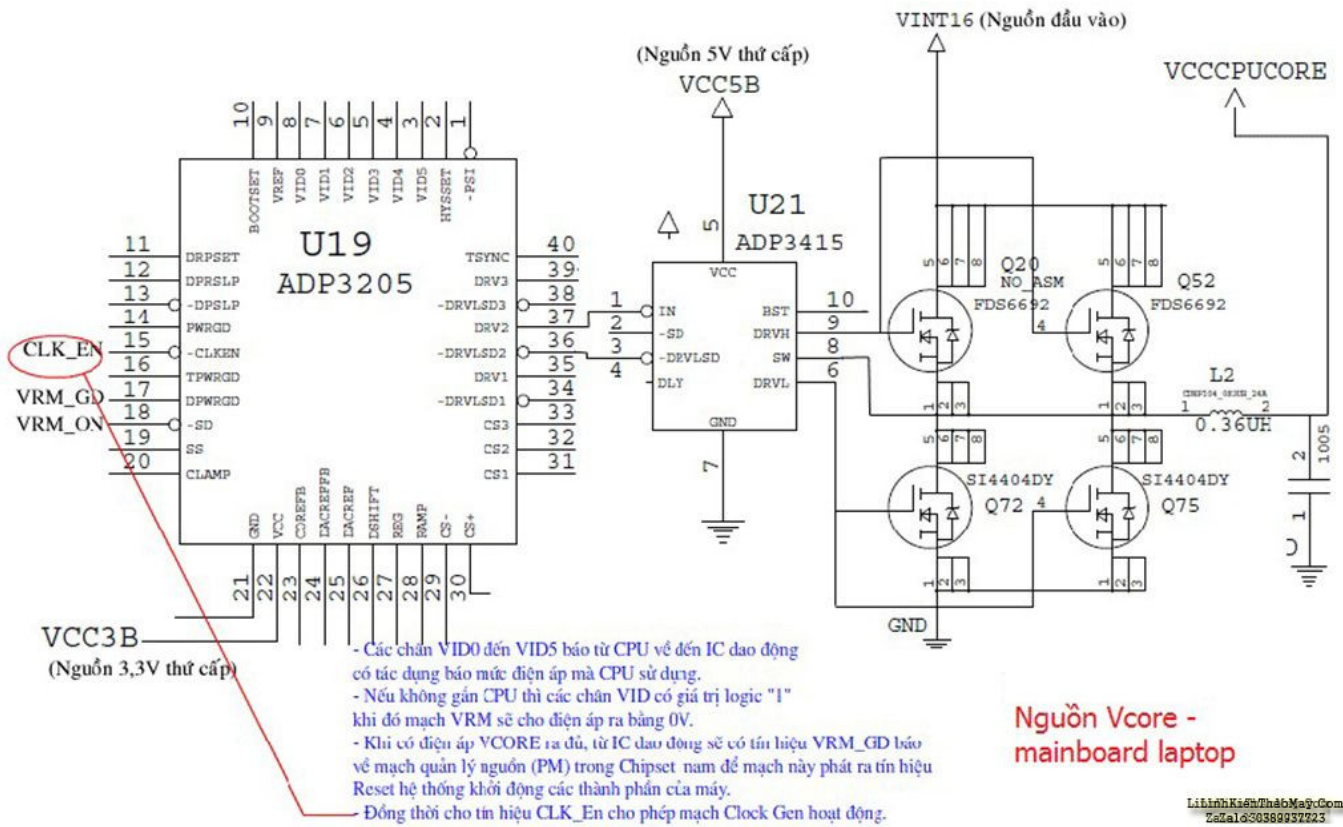
4 - Mạch VRM ổn áp cho CPU trên máy IBM T42



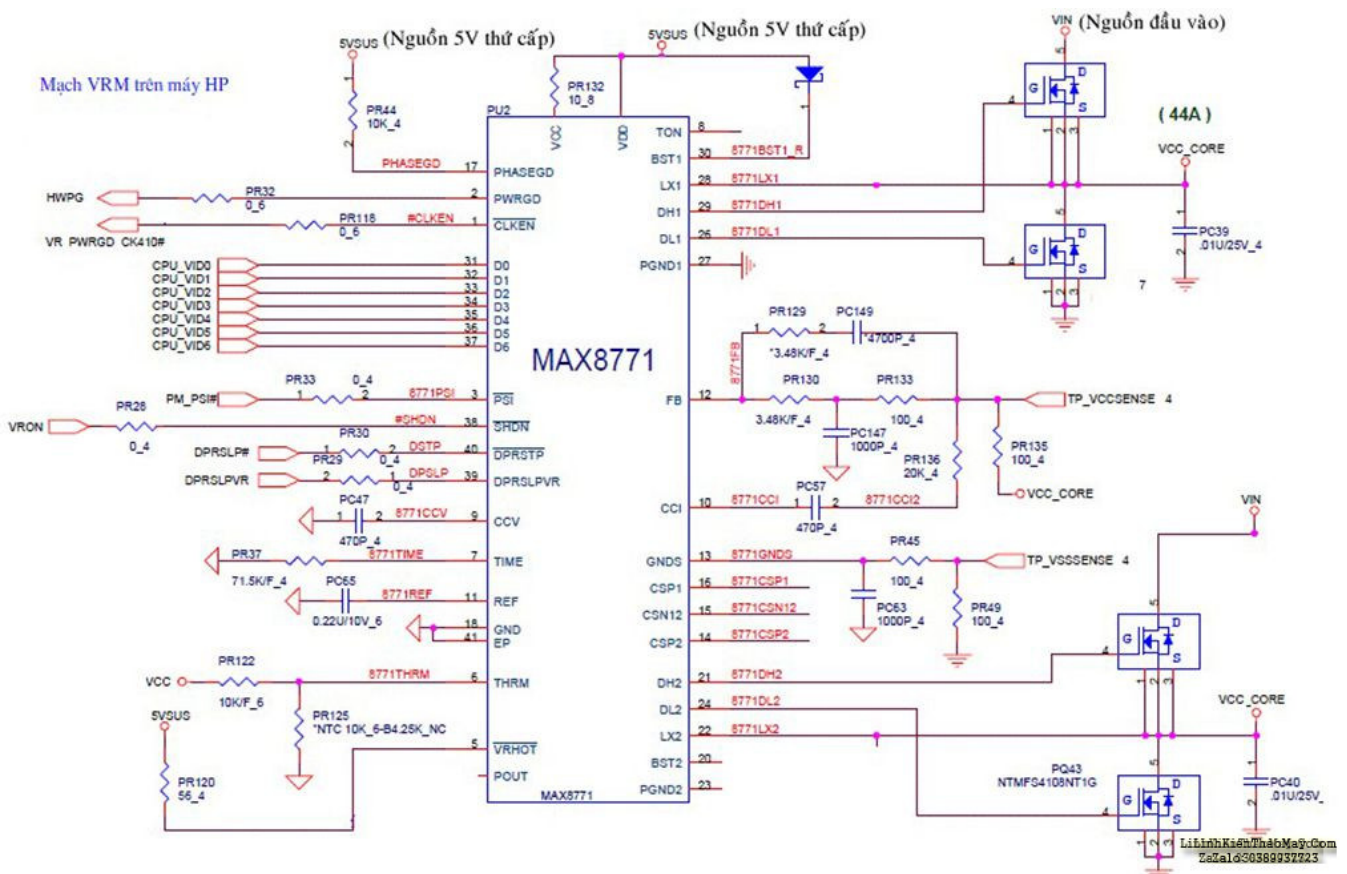
LinhKienThaoMay.Com
 Zalo: 0389937723

Nguồn Vcore Trên Mainboard Laptop





5 - Mạch VRM ổn áp cho CPU trên máy HP.



Các bài viết tương tự:

1. [asrock g31m-vs2 - mất nguồn vcore, các nguồn trước nguồn vcore đều có đủ, kiểm tra](#)

điện cấp cho icvcore 12v,5v,3,3v đều có đủ, điện áp tại các chân fet ko có, ko biết có ai có sơ đồ ko cho mình với

2. ASUS P5GL-TMX/S - Chập DS fet dưới Vcore, đường đầu vào 12v không chập. Nhắc hết dàn Fet dưới vẫn chập. Nhắc tiếp IC dao động, Ic đảo pha vẫn chập. Nhắc hết dàn tụ lọc vẫn chập. Nhắc hết dàn Fet trên cũng không khả quan hơn.
3. Can giup do xac dinh cac mac nguon tren main laptop - Em muon do tim va cach xac dinh cac mach nguon tren main bo laptop
4. MAIN ASUS G41C-MLX - Gắn tải giả có nguồn Vcore, CLK+- có, PWR, CPU-RST đủ, các nguồn khác ok. Gắn CPU thật kích ngắt ngay, tháo dây 4pin kích nguồn bình thường. Kích ép thấy mất Vcore.
5. main ASUS P5G41T-M LX3 - mất Vcore trên tải giả nhưng trên ic EPU asp 0905 đủ nguồn
6. Main Asus P5L-MX - Main lúc đầu hư 1 fest trên nguồn vcore và phồng mấy con tụ lọc 12v nguồn vcore tiến hành thay fest đó và mấy con tụ phồng. Tiến hành click nguồn hiện tượng chớp tắt -> Tiếp tục thay chip BD-9D 300 -> Main đã click được nguồn đo nguồn vcore đc 1,5v , card test main báo đã có reset nhưng không nhảy hệ số hexa.
7. Main intel h61ww - Em nó lúc đầu bị chập chập 1 fet trên của nguồn cpu mình đã xả và thay fet khác vào chạy lên hình được 2h thì tắt. Và bật lại máy thì k lên đo đ áp bị mất nguồn vcore mình đã đo các điện áp khác đều đủ cả ai đã làm cho mình xin ít kinh nghiệm
8. Nguồn Cấp Trước 3V 5V Trên Mainboard Laptop HP DV4
9. Nguyên lý cấp nguồn chờ trên mainboard Laptop
10. Nguyên lý cấp nguồn đầu vào trên mainboard Laptop
11. Nguyên lý cấp nguồn VCORE trên mainboard Laptop
12. Sửa mainboard Gigabyte H61 mất vcore do lỗi IO