

Nội dung chính

1. Nguồn chờ là gì?

Nguồn chờ có điện áp khoảng **5V hoặc 5V và 3.3V** do mạch ổn áp REGU tạo ra để cấp nguồn cho một số linh kiện như IC SIO, chân VDD của IC dao động nguồn cấp trước. Mạch REGU tạo ra nguồn chờ thường được tích hợp trong IC dao động của nguồn cấp trước.

Hầu hết các máy Laptop có nguồn chờ ra ở chân **All_Always_On** của IC dao động nguồn cấp trước. Chân này thường có các tên gọi là **VL, LDO hoặc VREG**.

Nếu Laptop không có nguồn đầu vào thì cũng không có nguồn chờ và nếu không có nguồn chờ thì cũng không có các nguồn điện phía sau.

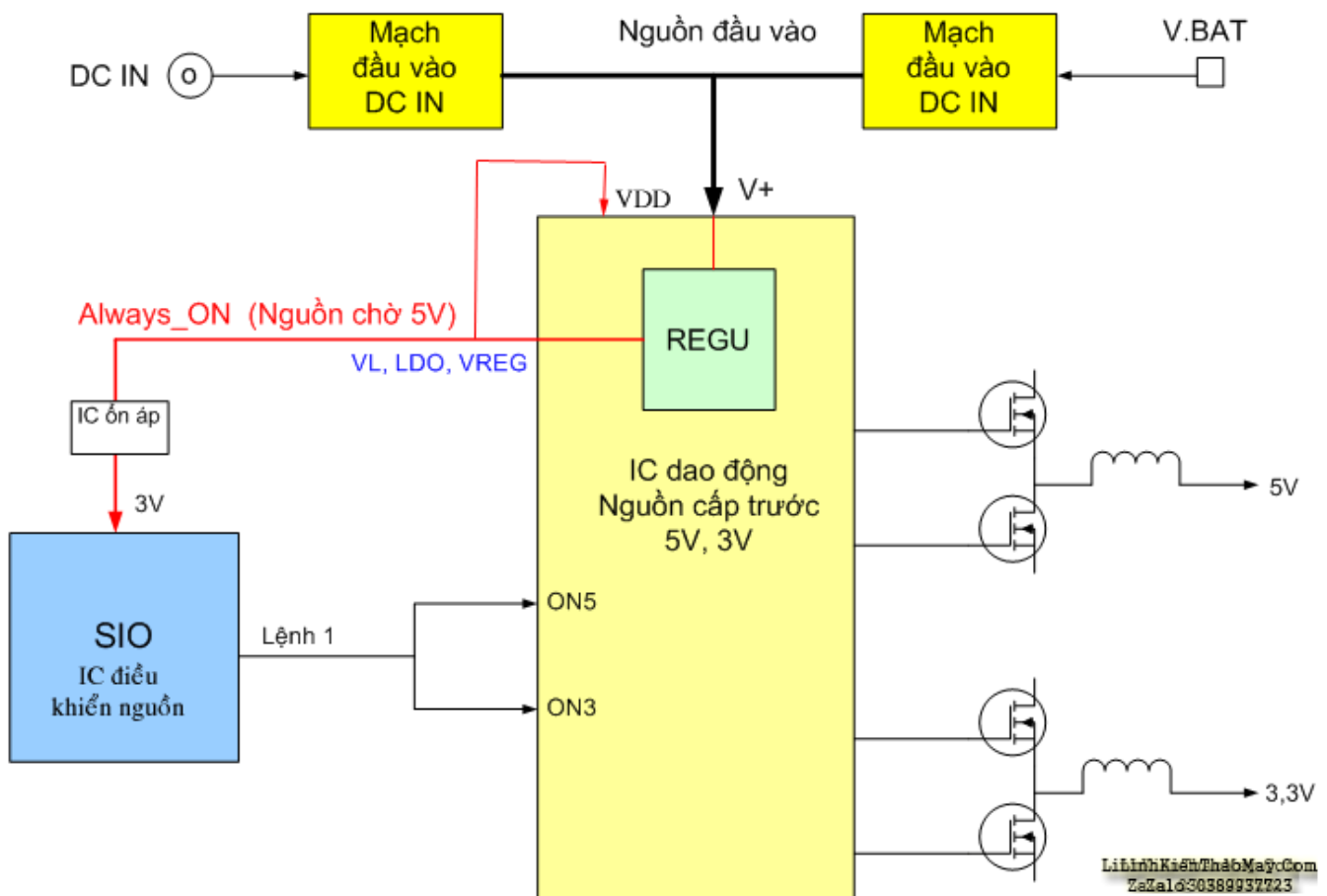
Khi Laptop có nguồn chờ, máy vẫn chưa ăn dòng hoặc ăn dòng không đáng kể.

2. Các dạng nguồn chờ trên Laptop

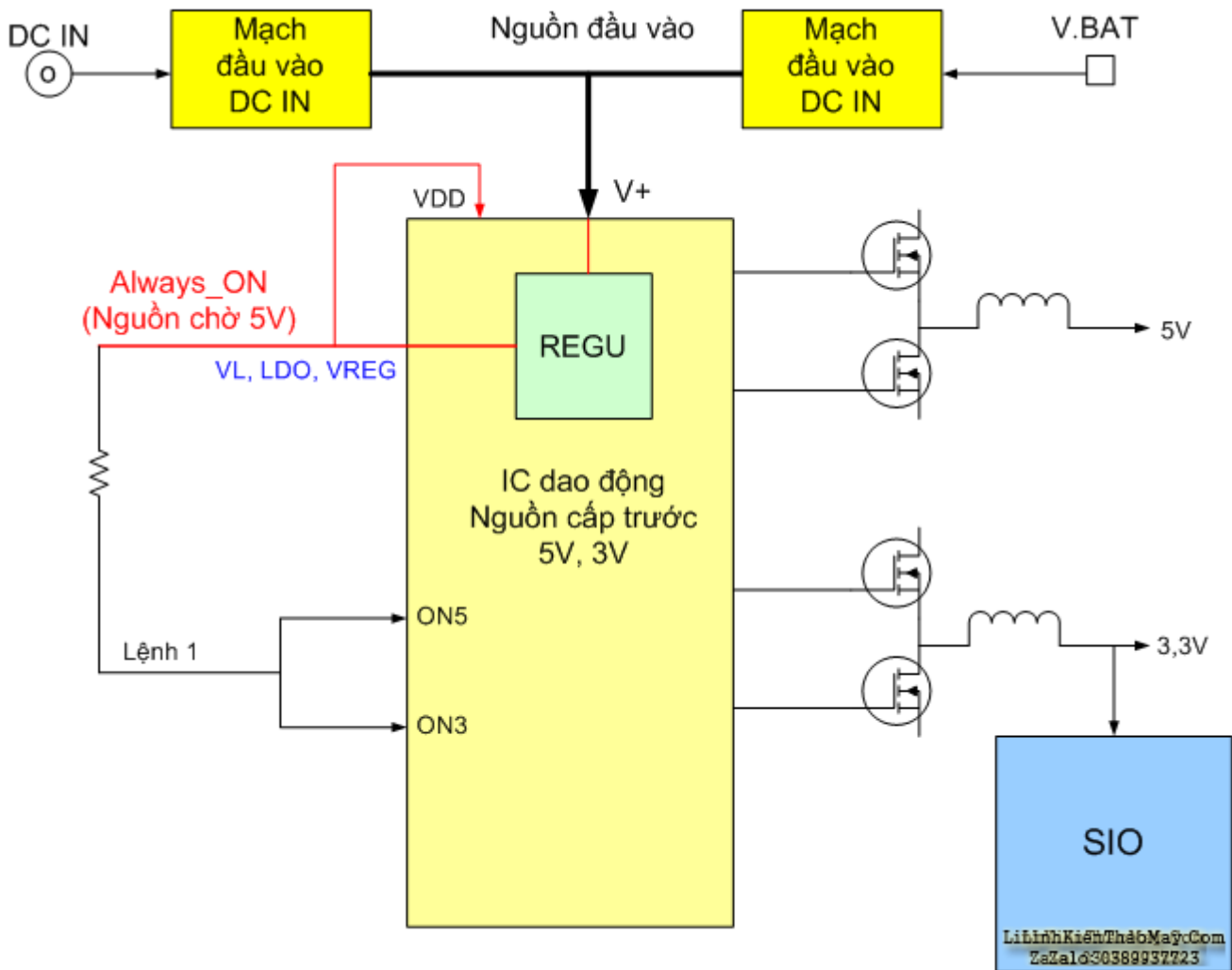
Có nhiều dạng nguồn chờ trên các dòng máy Laptop khác nhau.

Dạng 1 - Nguồn chờ sinh ra cấp trực tiếp cho IC SIO

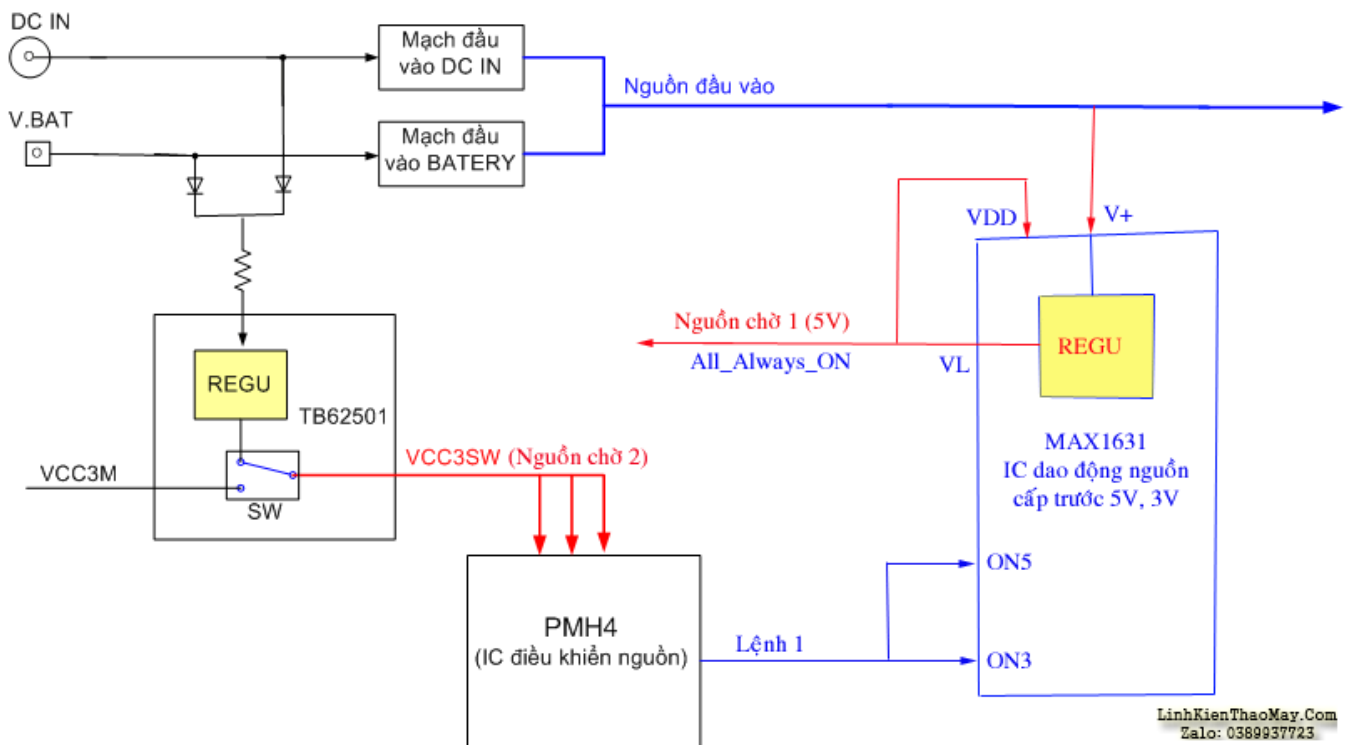
Thường gặp trên hầu hết các dòng máy Laptop như HP, Compaq, Asus, Acer, Sony, Dell.



Dạng 2 - Nguồn chờ sinh ra cấp vào chân ON5, ON3 của IC dao động nguồn cấp trước



Dạng 3 - Các dòng máy IMB có đến 2 nguồn chờ



3. Phương pháp kiểm tra nguồn chờ

1) mình phải kiểm tra nguồn chờ khi nào?

mình cần kiểm tra nguồn chờ khi Laptop đã có nguồn đầu vào 12 - 20V nhưng không có nguồn cấp trước 5V, 3V.

2) Nguồn chờ phụ thuộc vào những yếu tố nào?

Phụ thuộc vào nguồn đầu vào cấp cho IC dao động nguồn cấp trước

Phụ thuộc vào mạch REGU trong IC.

3) Phương pháp kiểm tra nguồn chờ như thế nào?

Xác định IC dao động tạo ra các điện áp cấp trước 5V và 3V của máy.

Tra cứu để biết đâu là chân All_Always_ON của IC, chân này có ký hiệu là VL, LDO hoặc VREG5 và VREG3 với chân VL, LDO, VREG5 ra điện áp 5V, chân VREG3 ra điện áp 3V.

Đo điện áp ở chân VL, LDO hoặc VREG5 phải có 5V khi cắm điện từ Adapter, chân VREG3 có 3V.

Nếu không có điện áp ở các chân như trên nghĩa là máy đang bị mất nguồn chờ.

4) Vì sao mất nguồn chờ, máy lại mất nguồn cấp trước 5V, 3V?

Để máy có nguồn cấp trước 5V và 3V thì IC dao động nguồn cấp trước cần có một số điều kiện như:

- Chân VDD phải có điện áp 5V cung cấp, điện áp lấy từ nguồn chờ để hoạt động.
- Chân lệnh điều khiển ON5, ON3 cho phép nguồn cấp trước hoạt động để tạo ra áp 5V, 3V. Các lệnh này phụ thuộc vào nguồn chờ.

5) Có phải khi mất nguồn chờ, thay IC dao động 5V, 3V là sẽ tốt?

TRUNG TÂM SỬA CHỮA ĐIỆN TỬ QUẢNG BÌNH

MR. XÔ - 0901.679.359 - 80 Võ Thị Sáu, Phường Quảng Thuận, tx Ba Đồn, tỉnh Quảng Bình

GIÁ RẺ

NHANH CHÓNG

LINH KIỆN CHÍNH HÃNG



TRUNG TÂM SỬA CHỮA ĐIỆN TỬ XÔ NGUYỄN

- Dịch vụ sửa chữa điện tử tại nhà
- Cung cấp linh kiện điện tử
- Tư vấn lắp đặt nhà thông minh

Đc: Quảng Thuận, tx Ba Đồn,
tỉnh Quảng Bình - 0901.679.359

Nguồn chờ phụ thuộc vào các yếu tố sau:

- Nguồn đầu vào.
- Mạch REGU ở trong IC.

Vì thế khi mất nguồn chờ, cần xử lý:

- Kiểm tra nguồn đầu vào.
- Thay IC dao động 5V, 3V.

Các bài viết tương tự:

- [1. Amply sansui 907x decade - Cắm nguồn đèn protect nháy , Rơ le không đóng. Đo cọc dương và âm loa so với mass ra 15v . Mạch công suất chạy 2 nguồn + 30 Phần tiền khuếch và +27v phần công suất. Kiểm tra tất cả các linh kiện 2 về không phát hiện hư. Khi tháo nguồn + 30 v giữ nguyên nguồn + 27 thì rơ le đóng. Khi tháo nguồn + 27 v ra và giữ nguyên nguồn + 30 thì đo cọc dương loa 8.2v, cọc âm 0v so với mass. Kiểm tra cặp J fet visai không hư.](#)
- [2. Cục đẩy & micxer - Ai ở thái nguyên or gần gần thái nguyên có em đẩy bãi 2400 or 3600 còn tốt giá hợp lý thì pm em nhe](#)
- [3. Dạ em có con quạt hơi nước hiện tượng các nút ok riêng nút nguồn ko hư hỏng bấm ko tác dụng,,khi bấm nút tắt ko tác dụng bấm nút này đèn led hiển thị của các nút yếu đi,,mạch in dẫn tới nút ăn thẳng vào vi xử lý ko qua trở,,,,em chưa kiểm tra nguồn - laoj quạt này\(quạt hơi nước\) cắm nguồn bấm nút chức năng số\(tốc độ\),hoặc quay hoặc](#)

[hẹn giờ hoặc tạo âm vãn bình thường riêng nút tắt ko tắt dc,,,nguyên bản là tắt dc nhưng giờ là ko tắt dc](#)

4. [đâu dvd SHHO -MIDI-1103 karaoke - nguồn vãn bình thường nhưng mạch vi xử lý và led lúc làm việc lúc ko?e phải cắm phích 1 vài lần rút ra cắm vào để tạo xung tóe điện thì máy mới làm việc,,](#)
5. [Máy cấp nguồn điện thoại 1501T - Máy cấp nguồn của e bị cháy cục biến áp cấp nguồn nhưng e chỉ biết nguồn vào là 220v còn có 2 nguồn ra em kg biết chỉ số để thay cho phù hợp, nay e đăng bài này mong các bác cho em biết chỉ số của 2 cuộn thứ cấp đó. Bác nào biết xin giúp e. E cảm ơn nhiều lắm](#)
6. [Nguyên lý cấp nguồn cấp trước trên mainboard Laptop](#)
7. [Nguyên lý cấp nguồn đầu vào trên mainboard Laptop](#)
8. [Nguyên lý cấp nguồn thứ cấp trên mainboard Laptop](#)
9. [Nguyên Lý Cấp Nguồn Trên Mainboard Laptop](#)
10. [Nguyên lý cấp nguồn trên mainboard Laptop Asus, Acer, HP và Dell](#)
11. [Nguyên lý cấp nguồn VCORE trên mainboard Laptop](#)
12. [Phân tích nguyên lý cấp nguồn trên mainboard Laptop IBM-Lenovo](#)