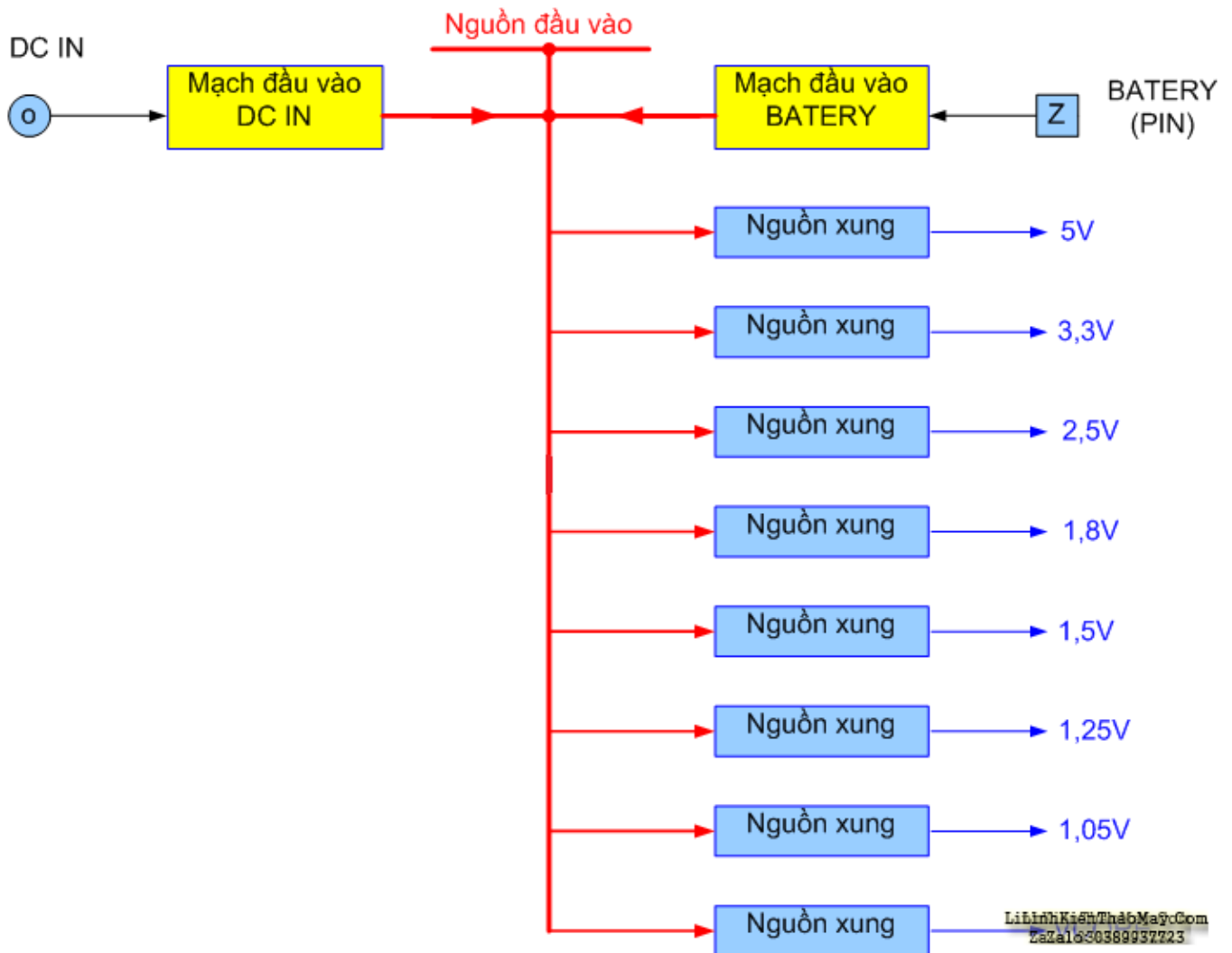


Nội dung chính

1. Nguồn đầu vào là gì?

Nguồn đầu vào là điểm tập trung giữa **nguồn DC IN (Adapter)** và **nguồn V.BAT (Battery)**, có điện áp từ **12V đến 20V**. Đây là nguồn điện đầu tiên xuất hiện trên Laptop khi gắn Pin hoặc cắm Adapter.

Trên máy Laptop, nguồn đầu vào đi đến các nguồn xung để cung cấp điện áp cho các nguồn xung hoạt động.

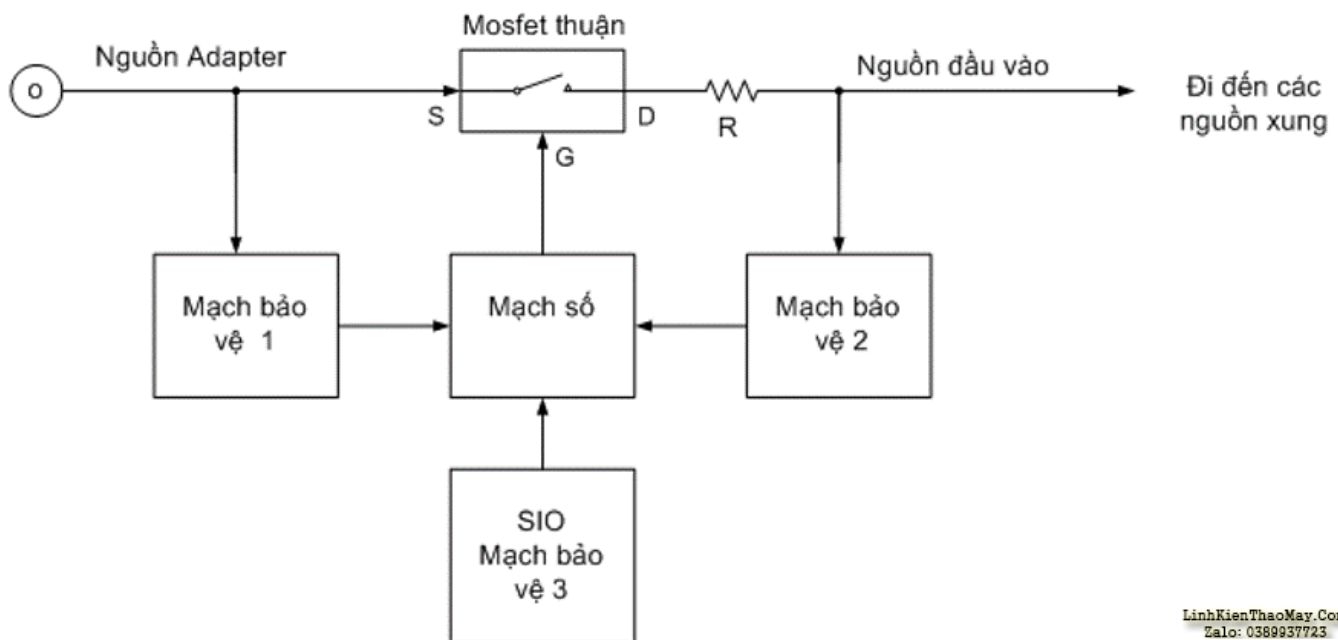


Nguồn đầu vào cấp trực tiếp cho khối cao áp (Inverter) để tạo điện áp chiếu sáng màn hình.

Khi có nguồn đầu vào, Laptop vẫn chưa ăn dòng hoặc ăn dòng không đáng kể.

Nguồn đầu vào được sinh ra từ 2 mạch quan trọng là **mạch đầu vào DC IN** và **mạch đầu vào BATTERY**. mình sẽ phân tích nguyên lý của 2 mạch đầu vào này.

2. Mạch đầu vào DC IN



Nguồn adapter đi vào qua jack cắm và phải đi qua **mạch nguồn đầu vào DC IN** trước khi đi đến các nguồn xung.

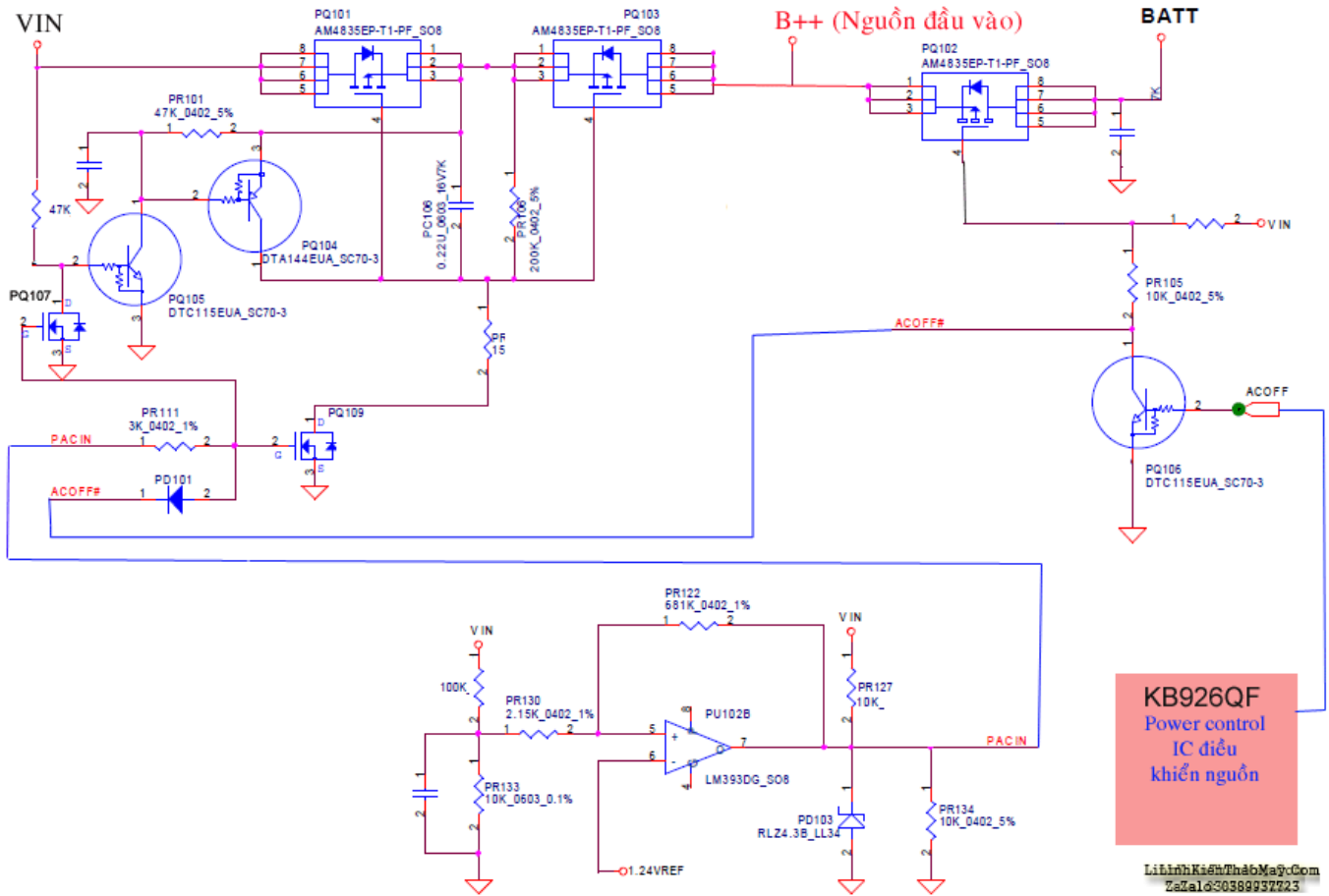
linh kiện chính của **mạch nguồn đầu vào DC IN** là **đèn mosfet thuận**. **Đèn mosfet thuận** được điều khiển cho phép **dẫn hoặc tắt** bởi các mạch bảo vệ và mạch số.

Mạch bảo vệ 1 có chức năng kiểm tra điện áp từ adapter. Nếu điện áp Adapter đạt ngưỡng cho phép thì **mạch bảo vệ 1** sẽ cho mosfet thuận dẫn, ngược lại sẽ ngắt mosfet thuận, không cho điện áp này vào máy.

Mạch bảo vệ 2 có chức năng kiểm tra nguồn đầu vào. Nếu phát hiện ra các trường hợp chập tải, sụt áp sẽ ngắt mosfet thuận để bảo vệ.

Mạch bảo vệ 3 thường thiết kế trong IC SIO. Mạch này theo dõi nguồn cho Laptop. Nếu có sự cố trong quá trình hoạt động, IC SIO ra lệnh ngắt mosfet thuận.

Bên dưới là mạch đầu vào DC IN của Laptop HP CQ40



Các mosfet thuận trong mạch đầu vào DC IN là PQ101, PQ103. Tín hiệu **PACIN** và **ACOFF#** là các tín hiệu yêu cầu dẫn hoặc ngắt mosfet thuận từ các mạch bảo vệ. Các mạch số và mạch bảo vệ được cấu tạo bởi IC PU102B, các mosfet PQ107, PQ109 cũng như các transistor PQ104, PQ105, PQ106.

Các bạn có thể download schematic của Laptop HP CQ40 tại đây.

3. Mạch đầu vào BATTERY

TRUNG TÂM SỬA CHỮA ĐIỆN TỬ QUẢNG BÌNH

MR. XÔ - 0901.679.359 - 80 Võ Thị Sáu, Phường Quảng Thuận, tx Ba Đồn, tỉnh Quảng Bình

GIÁ RẺ

NHANH CHÓNG

LINH KIỆN CHÍNH HÃNG



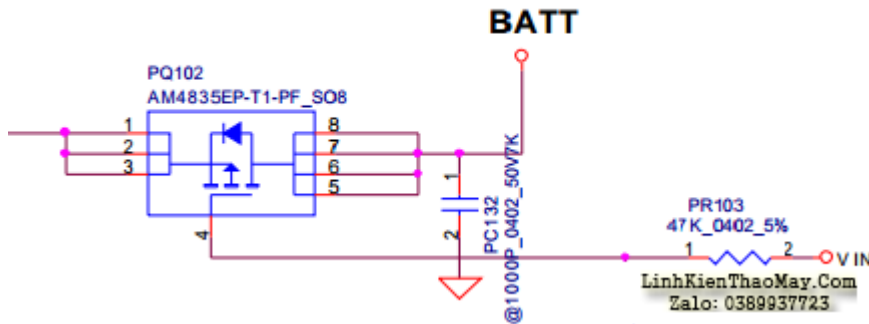
SANYO ELEC
Panasonic TOSHIBA BISHI

TRUNG TÂM SỬA CHỮA ĐIỆN TỬ XÔ NGUYỄN

- Dịch vụ sửa chữa điện tử tại nhà
- Cung cấp linh kiện điện tử
- Tư vấn lắp đặt nhà thông minh

Đc: Quảng Thuận, tx Ba Đồn,
tỉnh Quảng Bình - 0901.679.359

Mạch đầu vào BATTER cũng có mosfet thuận để đóng hoặc ngắt dòng điện vào Laptop để bảo vệ Laptop. Bên dưới là mạch đầu vào BATTERY với mosfet thuận PQ102.



Sau khi Laptop thấy nguồn đầu vào từ pin thì cũng sẽ có **mạch bảo vệ 2** và **mạch bảo vệ 3** như **mạch đầu vào DC IN** kiểm tra các điện áp để bảo vệ Laptop.

Các bài viết tương tự:

- [Cục đẩy & micxer - Ai ở thái nguyên or gần thái nguyên có em đẩy bãi 2400 or 3600 còn tốt giá hợp lý thì pm em nhe](#)
- [dạ em có con quạt hơi nước hiện tượng các nút ok riêng nút nguồn ko hư hỏng bấm ko tác dụng...khi bấm nút tắt ko tác dụng bấm nút này đèn led hiển thị của các nút yếu đi...mạch in dẫn tới nút ăn thẳng vào vi xử lý ko qua trở...em chưa kiểm tra nguồn - laoij quạt này\(quạt hơi nước\) cắm nguồn bấm nút chức năng số\(tốc độ\),hoặc quay hoặc hện giờ hoặc tạo âm vãn bình thường riêng nút tắt ko tắt dc...nguyên bản là tắt dc nhưng giờ là ko tắt dc](#)
- [đầu dvd SHHO -MIDI-1103 karaoke - nguồn vãn bình thường nhưng mạch vi xử lý và led lúc làm việc lúc ko?e phải cắm phích 1 vài lần rút ra cắm vào để tạo xung tóe điện thì máy mới làm việc..](#)
- [Máy cấp nguồn điện thoại 1501T - Máy cấp nguồn của e bị cháy cục biến áp cấp nguồn nhưng e chỉ biết nguồn vào là 220v còn có 2 nguồn ra em kg biết chỉ số để thay cho phù hợp, nay e đăng bài này mong các bác cho em biết chỉ số của 2 cuộn thứ cấp đó. Bác nào biết xin giúp e. E cảm ơn nhiều lắm](#)

5. [máy tính của m dùng 2 cây ram 128mb, cpu chắc của intel lúc còn dùng FDD, máy bị lỗi như thế này: + khi cắm dây nguồn vào bộ nguồn, máy tự chạy + nguồn, quạt cpu chạy mà màn hình không lên + đèn bàn phím chớp cái mất luôn \(màn hình ok không bị hư gì hết, mình đem qua màn hình và bàn phím khác thử rồi\) mà nó vẫn không lên màn hình + bàn phím không cháy + trên main không có hiện tượng bị phù tụ gì hết, mình đã tháo 2 cây ram, cpu ra vệ sinh sách sẽ và cắm dây cáp vào thật chắc rồi v=> vậy máy tính m bị gì vậy các bạn, mong các bạn giúp đỡ, mặc dù đầu năm , nhưng m mong sẽ có bạn online cảm ơn cả nhà - bật máy nguồn và quạt chíp chạy](#)
6. [Nguyên lý cấp nguồn cấp trước trên mainboard Laptop](#)
7. [Nguyên lý cấp nguồn chờ trên mainboard Laptop](#)
8. [Nguyên lý cấp nguồn thứ cấp trên mainboard Laptop](#)
9. [SAM SUNG MODEL CS 21-M16MG - pan mất nguồn không có bóng báo nguồn,đấu tải vào thì nguồn nháy bóng tải đường B+ nhấp nháy...sửa song nguồn không bị nhấp nháy nữa thì hàn hại toàn bộ cắm nguồn vào thì không có bóng báo .màn hình không sáng không có biểu hiện gì.đấu tải thì có tải nhưng bỏ tải ra lại bị mất nguồn..kt nguồn +16.5v,-16.5v,24v,185v đều bị mất...Nguồn 5Q0765,Cao Áp 14A001 và tổng là TDA 9361PS](#)
10. [tivi btv 21inch mất model. - bị có 1 vạch sáng ngang trên màn hình. đã thay tụ cấp nguồn cho màn hình và r cấp cho màn hình,kt nguồn vào màn hình thì đủ vào đến chân ic màn hình,chạm tay vào chân vào ic màn hình mà vẫn không bung,tưởng hư ic nhưng khithay ic mới vào thì lại bị mất dao động... con này có tổng là toshiba-hay-22\(8873cscng6r\). cao áp 1010a,ic nguông là 5Q0765R...](#)
11. [Tu lanh hitachi RS700 GG8 - Máy ko cấp nước làm đá .ktra moto cấp nc tốt , đương ống ko bị tắc .thủ cho cấp nc vào khay đá thì nc được cấp tốt . Chạy ở chế độ bình thươ ko cấp nc vào khay đá để làm đá ,](#)
12. [xin giúp đỡ tra linh kiện - chào tất cả các anh em trên diễn đàn, mình đang sửa một bộ nguồn của Đức và đang gặp 2 con linh kiện bị hư trên thân có ghi là Z9W, hai con này đấu nối tiếp nhau và đấu vào 2 chân tụ hóa 220uf/25v,\(tụ lọc cấp nguồn cho ic IR2113S\) mình không biết đây có phải là 2 con zener không , ai biết xin chỉ giúp đây là con zener hay chỉ là diode bình thường](#)