

Nội dung chính

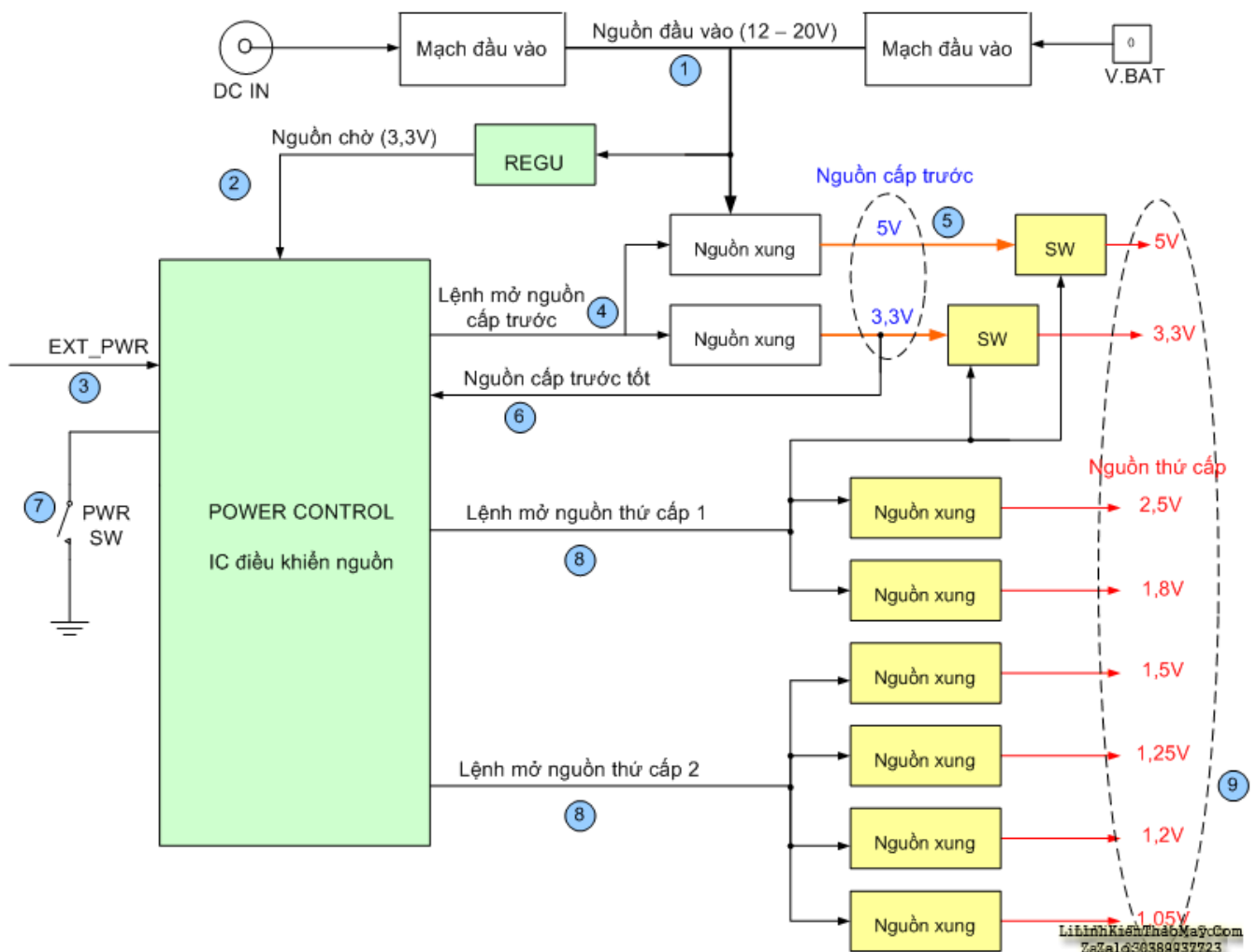
1. Nguồn thứ cấp là gì?

Nguồn thứ cấp là các nguồn điện xuất hiện sau khi nhấn nút mở nguồn. Nguồn thứ cấp bao gồm toàn bộ các điện áp cấp cho các linh kiện trên mainboard để chuẩn bị đưa Laptop vào chế độ hoạt động nhưng không tính nguồn VCORE cấp cho CPU.

Các điện áp thứ cấp **5V và 3.3V** được tạo ra nhờ vào điện áp cấp trước **5V và 3.3V** dưới sự điều khiển của lệnh mở nguồn thứ cấp.

Các điện áp thứ cấp khác được tạo ra bởi các nguồn xung như **điện áp 2.5V, 1.8V, 1.5V, 1.25V, 1.2V, 1.05V, 0.9V**. Trong đó, điện áp **2.5V và 1.25V** cấp cho RAM DDR, điện áp **1.8V và 0.9V** cấp cho RAM DDR2.

Các nguồn thứ cấp **chỉ xuất hiện** khi mainboard **đã có nguồn đầu vào, nguồn chờ, nguồn cấp trước**.



Bảng sau cho biết các nguồn thứ cấp và các tải tiêu thụ tương ứng

Các nguồn thứ cấp

Nguồn 5V thứ cấp

Nguồn 3.3V thứ cấp

Nguồn 2.5V thứ cấp

Nguồn 1.8V thứ cấp

Nguồn 1.5V thứ cấp

Nguồn 1.25V thứ cấp (VTT) Cấp nguồn phụ cho DDR

Nguồn 1.2V thứ cấp Cấp nguồn phụ cho hai Chipset

Nguồn 1.05V (VIO) thứ cấp Cấp nguồn phụ cho CPU

Nguồn 0.9V (VTT) Cấp nguồn phụ cho DDR2

Tải tiêu thụ

Ổ đĩa HDD, CDROM, màn hình LCD, cổng USB

Chipset nam, Clock Gen, SIO, BIOS, Sound, card Net, card Wifi

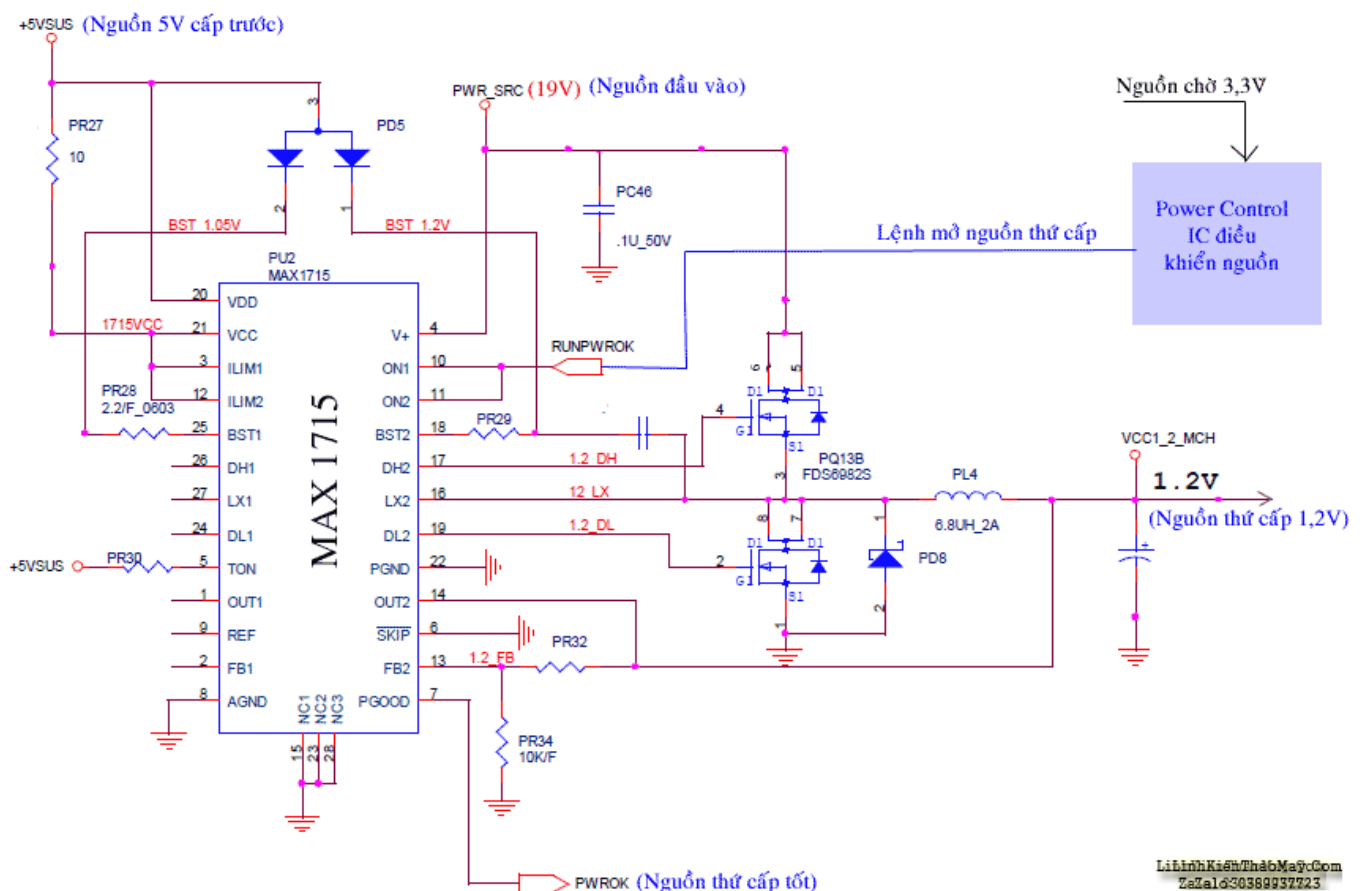
Bộ nhớ DDR và Chipset Bắc

Chip Video và bộ nhớ DDR2, Chipset Bắc

Cấp cho Chipset Nam và Chipset Bắc

2. Nguyên lý hoạt động của các nguồn xung thứ cấp

Các nguồn xung thứ cấp gồm các linh kiện chính là **IC dao động nguồn và cặp mosfet**. Sơ đồ mạch bên dưới là ví dụ một nguồn xung tạo nguồn thứ cấp 1.2V.



mình sẽ phân tích nguyên lý hoạt động của nguồn xung thứ cấp trên. Các nguồn xung thứ cấp khác cũng có nguyên lý hoạt động tương tự.

Bước 1 - Để nguồn xung thứ cấp 1.2V hoạt động, IC dao động nguồn **MAX1715** phải được cấp nguồn. Nguồn cấp trước **+5VSUS** cấp vào chân **VCC** và **VDD**, nguồn đầu vào **PWR_SRC** cấp vào chân **V+** của IC **MAX1715**.

Bước 2 - IC SIO sẽ ra lệnh mở nguồn thứ cấp vào chân **ON1** và **ON2** của IC **MAX1715**.

Bước 3 - IC dao động nguồn **MAX1715** sẽ tạo ra xung điều khiển điện áp đến **cặp mosfet PQ13** ở chân **DH2** và **DL2**.

Bước 4 - Xung điều khiển điện áp sau khi qua **cặp mosfet PQ13** sẽ qua mạch lọc với **cuộn dây PL4** để ra được nguồn thứ cấp **VCC_1_2_MCH** có điện áp 1.2V, cấp nguồn cho chipset Bắc.

Bước 5 - Sau khi có nguồn thứ cấp tốt, IC **MAX1715** sẽ tạo ra tín hiệu báo nguồn thứ cấp tốt **PWROK** ở chân **PGOOD**.

3. Phương pháp kiểm tra nguồn thứ cấp

mình có thể kiểm tra nguồn thứ cấp bằng nguồn đa năng:

TRUNG TÂM SỬA CHỮA ĐIỆN TỬ QUẢNG BÌNH

MR. XÔ - 0901.679.359 - 80 Võ Thị Sáu, Phường Quảng Thuận, tx Ba Đồn, tỉnh Quảng Bình

GIÁ RẺ

NHANH CHÓNG

LINH KIỆN CHÍNH HÃNG



TRUNG TÂM SỬA CHỮA ĐIỆN TỬ
XÔ NGUYỄN

- Dịch vụ sửa chữa điện tử tại nhà
- Cung cấp linh kiện điện tử
- Tư vấn lắp đặt nhà thông minh

Đc: Quảng Thuận, tx Ba Đồn,
tỉnh Quảng Bình - 0901.679.359

Bước 1 - Gắn bàn phím và cấp nguồn Laptop bằng nguồn đa năng.

Bước 2 - Khi nhấn nút Power thấy dòng tiêu thụ của Laptop tăng đến **khoảng 0,3A** thì dừng lại, điều này nghĩa là máy đã xuất hiện các điện áp thứ cấp nhưng CPU vẫn chưa hoạt động.



Các bài viết tương tự:

- [Cục đẩy & micxer - Ai ở thái nguyên or gần thái nguyên có em đẩy bãi 2400 or 3600 còn tốt giá hợp lý thì pm em nhe](#)
- [dạ em có con quạt hơi nước hiện tượng các nút ok riêng nút nguồn ko hư hỏng bấm ko tác dụng,,,khi bấm nút tắt ko tác dụng bấm nút này đèn led hiển thị của các nút yếu đi,,,mạch in dẫn tới nút ăn thẳng vào vi xử lý ko qua trở,,,,em chưa kiểm tra nguồn - laoj quạt này\(quạt hơi nước\) cắm nguồn bấm nút chức năng số\(tốc độ\),hoặc quay hoặc hện giờ hoặc tạo âm vãn bình thường riêng nút tắt ko tắt dc,,,nguyên bản là tắt dc nhưng giờ là ko tắt dc](#)
- [đầu dvd SHHO -MIDI-1103 karaoke - nguồn vãn bình thường nhưng mạch vi xử lý và led lúc làm việc lúc ko?e phải chỉnh 1 vài lần rút ra cắm vào để tạo xung tóa điện thì máy mới làm việc,,](#)
- [Máy cấp nguồn điện thoại 1501T - Máy cấp nguồn của e bị cháy cục biến áp cấp nguồn nhưng e chỉ biết nguồn vào là 220v còn có 2 nguồn ra em kg biết chỉ số để thay cho phù hợp, nay e đăng bài này mong các bác cho em biết chỉ số của 2 cuộn thứ cấp đó. Bác nào biết xin giúp e. E cảm ơn nhiều lắm](#)
- [Nguyên lý cấp nguồn cấp trước trên mainboard Laptop](#)
- [Nguyên lý cấp nguồn chờ trên mainboard Laptop](#)
- [Nguyên lý cấp nguồn đầu vào trên mainboard Laptop](#)
- [Nguyên Lý Cấp Nguồn Trên Mainboard Laptop](#)
- [Nguyên lý cấp nguồn trên mainboard Laptop Asus, Acer, HP và Dell](#)
- [Nguyên lý cấp nguồn VCORE trên mainboard Laptop](#)
- [Phân tích nguyên lý cấp nguồn trên mainboard Laptop IBM-Lenovo](#)
- [vi may giat toshiba ko nhớ mode nhưng là loại máy ko có quạt - máy ko khởi động dc hoặc bấm nút nguồn nhiều lần lúc dc lúc ko thấy nguồn ko có biến áp sơ cấp thứ cấp](#)



[nhưng vẫn có ic nguồn và photo khi bấm công tắc nguồn vẫn đo dc 12v ở tụ lọc nguồn ra trước rơ le nhưng ko cấp đến rơ le khi nào máy chạy thì nguồn đến rơ le lại bình thường](#)