

TRUNG TÂM SỬA CHỮA ĐIỆN TỬ QUẢNG BÌNH

MR. XÔ - 0901.679.359 - 80 Võ Thị Sáu, Phường Quảng Thuận, tx Ba Đồn, tỉnh Quảng Bình

GIÁ RẺ

NHANH CHÓNG

LINH KIỆN CHÍNH HÃNG



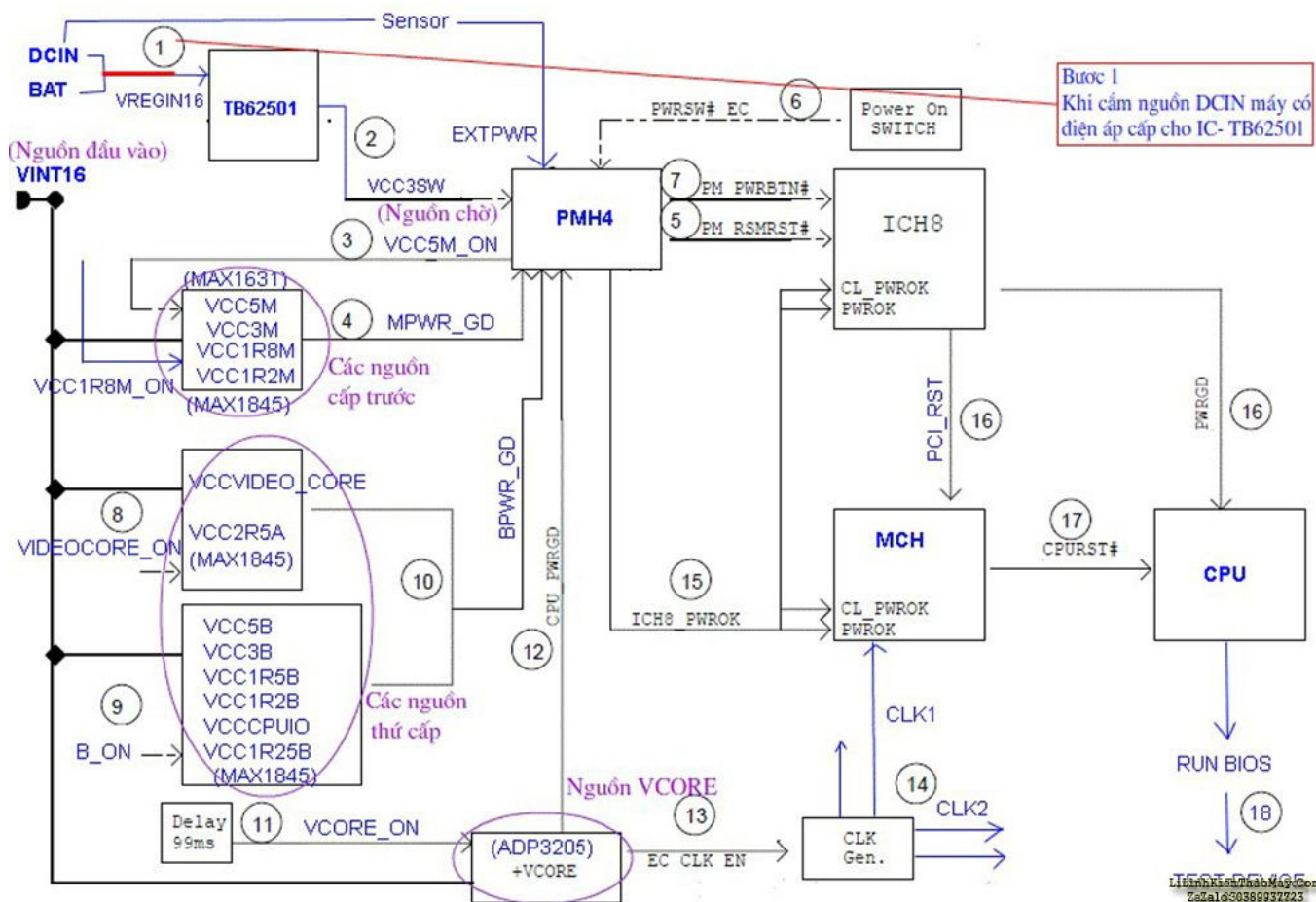
TRUNG TÂM SỬA CHỮA ĐIỆN TỬ XÔ NGUYỄN

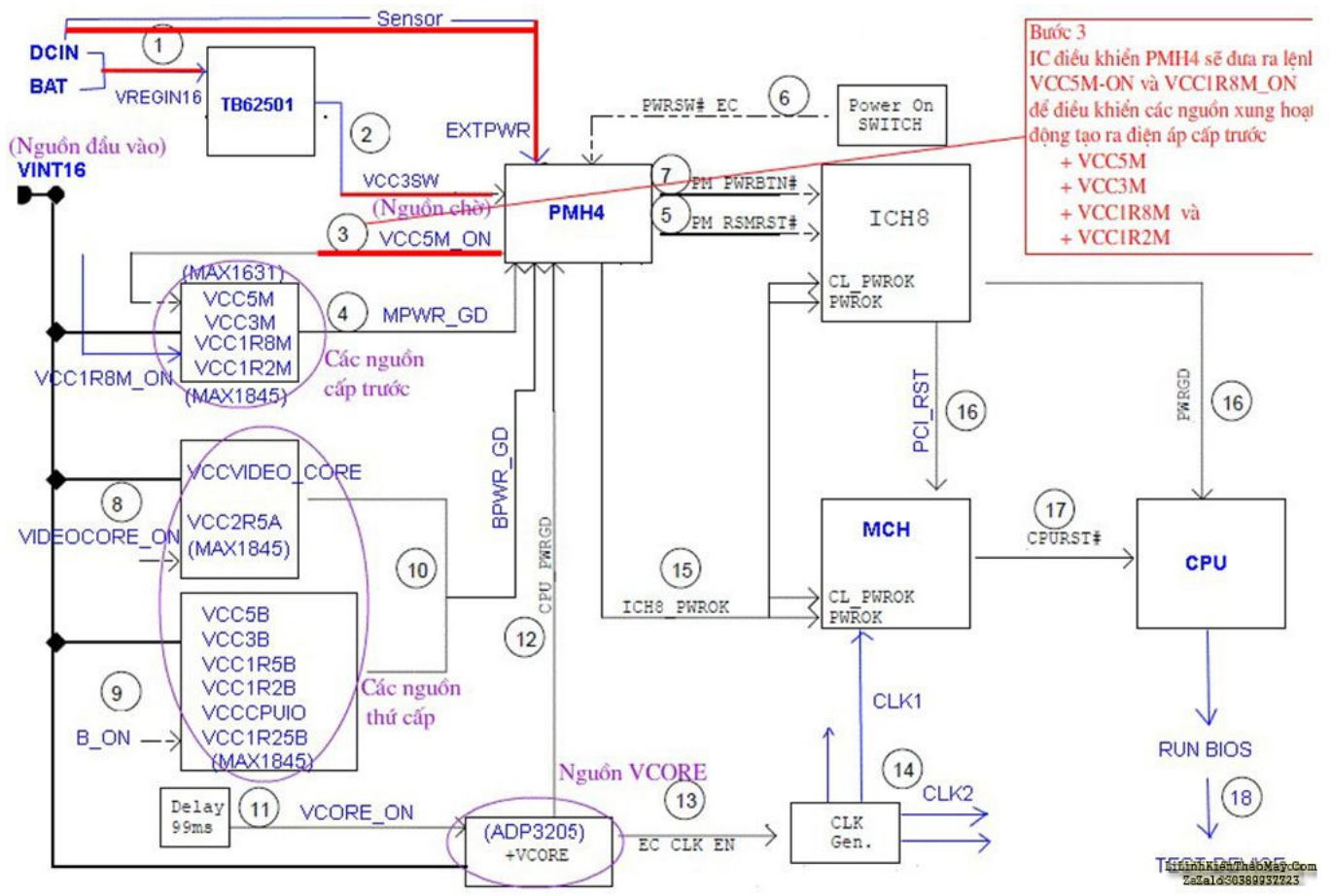
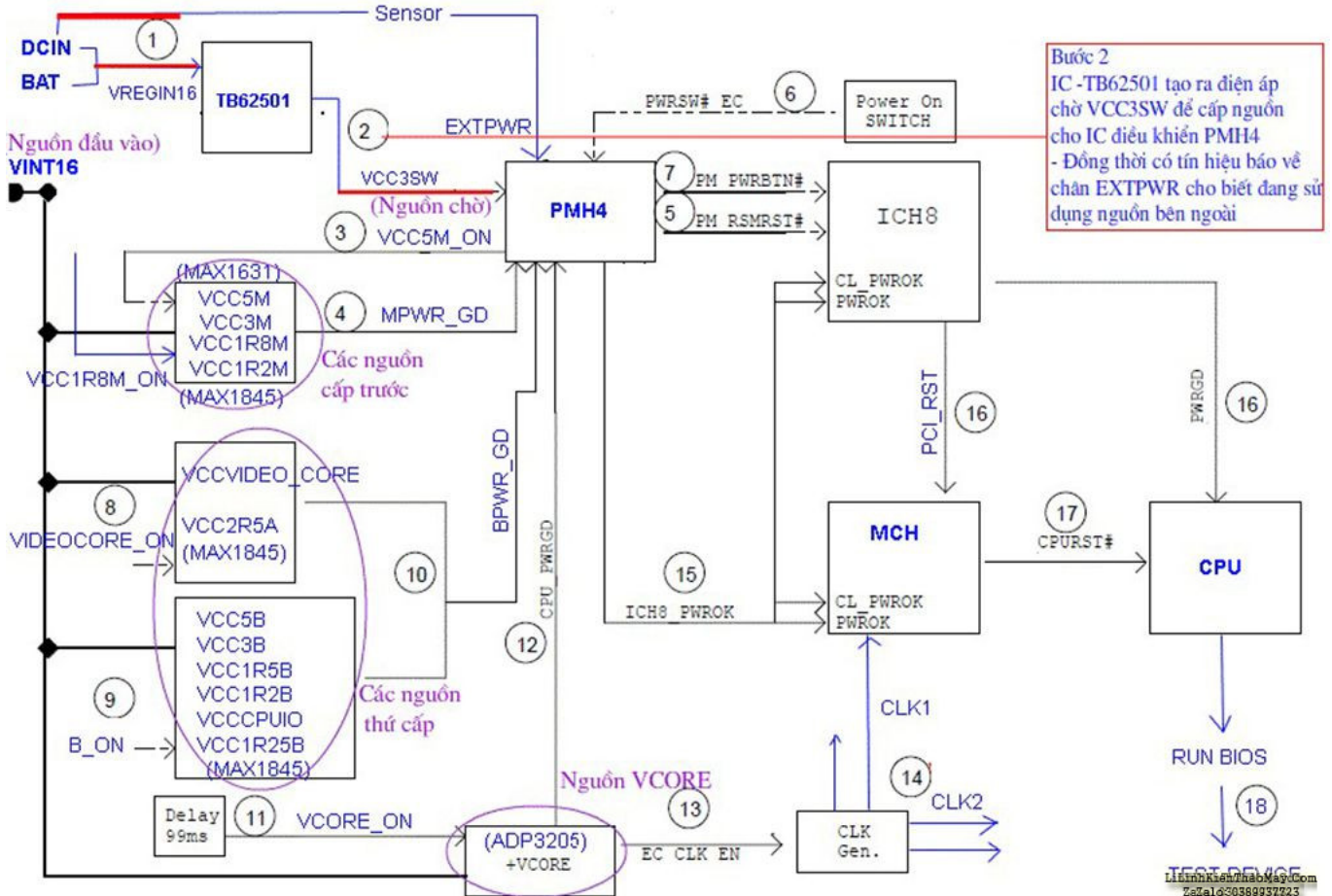
- Dịch vụ sửa chữa điện tử tại nhà
- Cung cấp linh kiện điện tử
- Tư vấn lắp đặt nhà thông minh

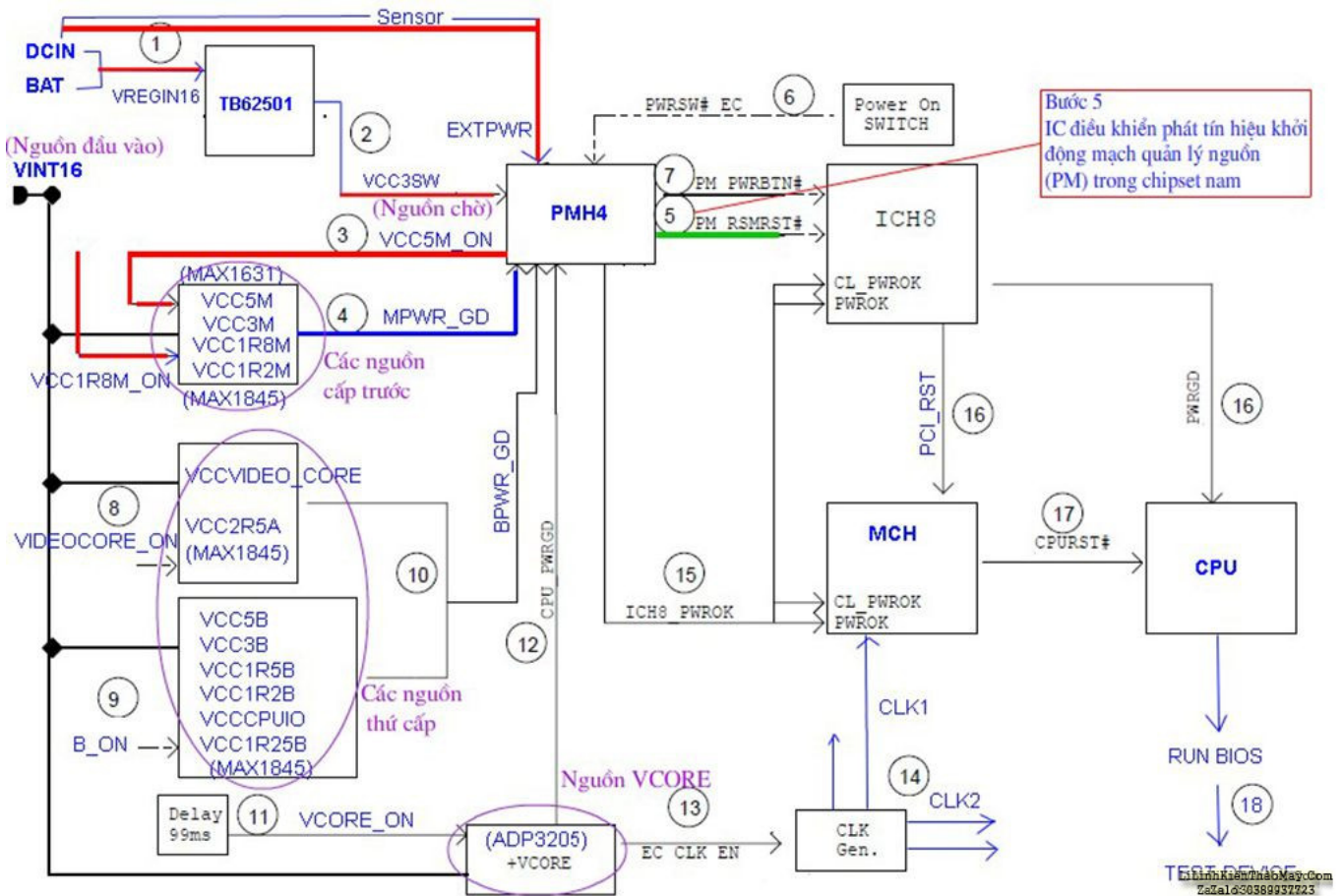
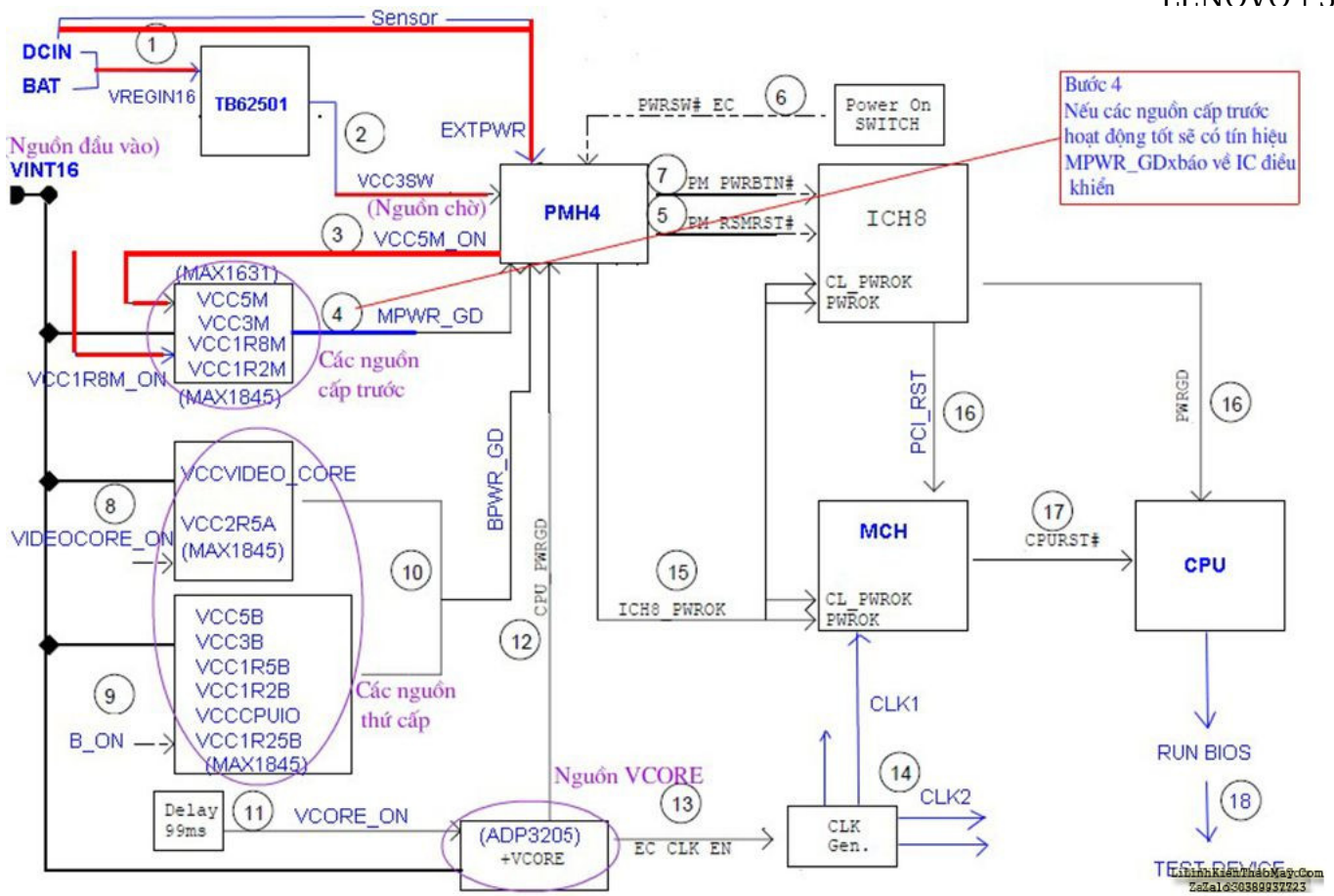
Đc: Quảng Thuận, tx Ba Đồn, tỉnh Quảng Bình - 0901.679.359

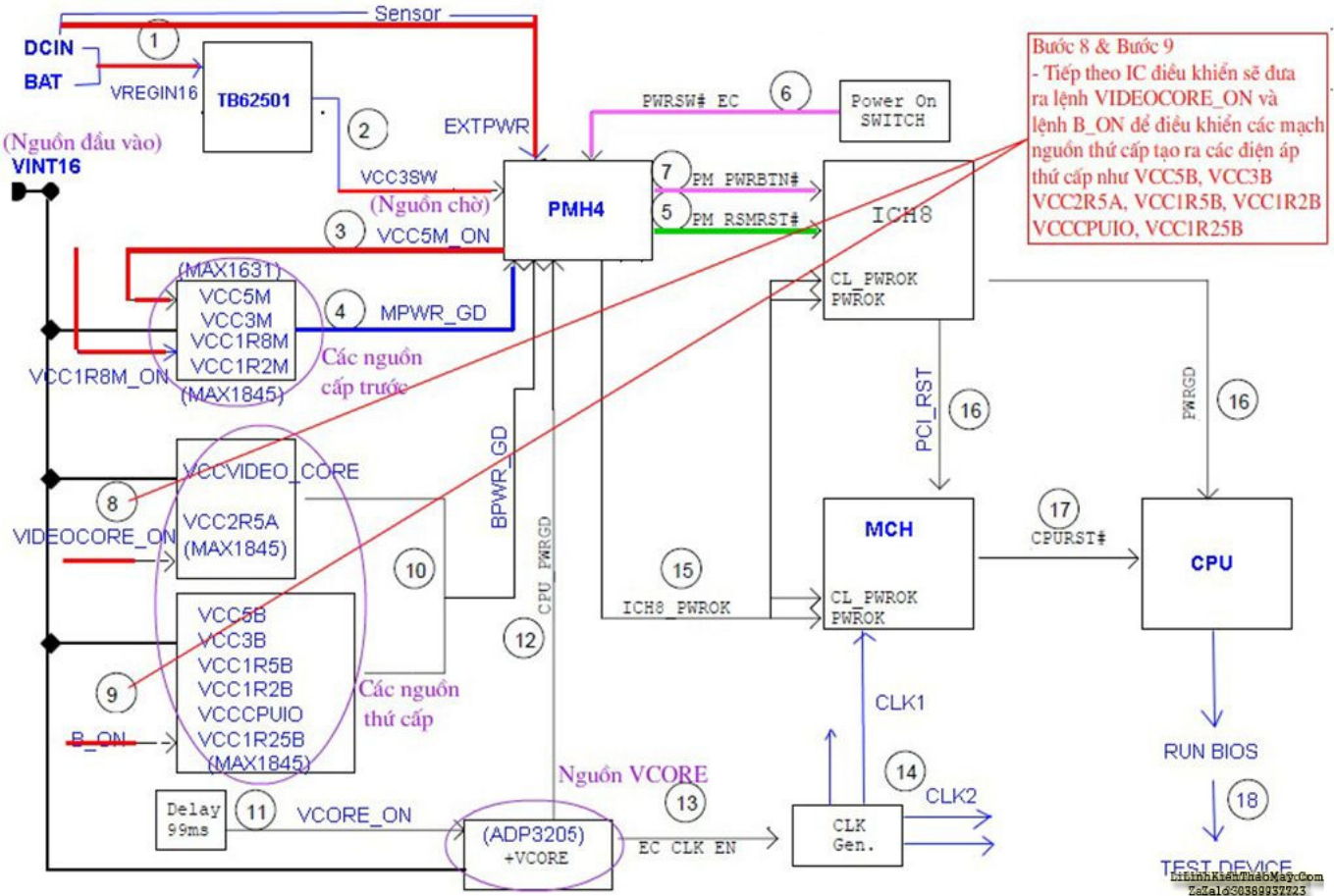
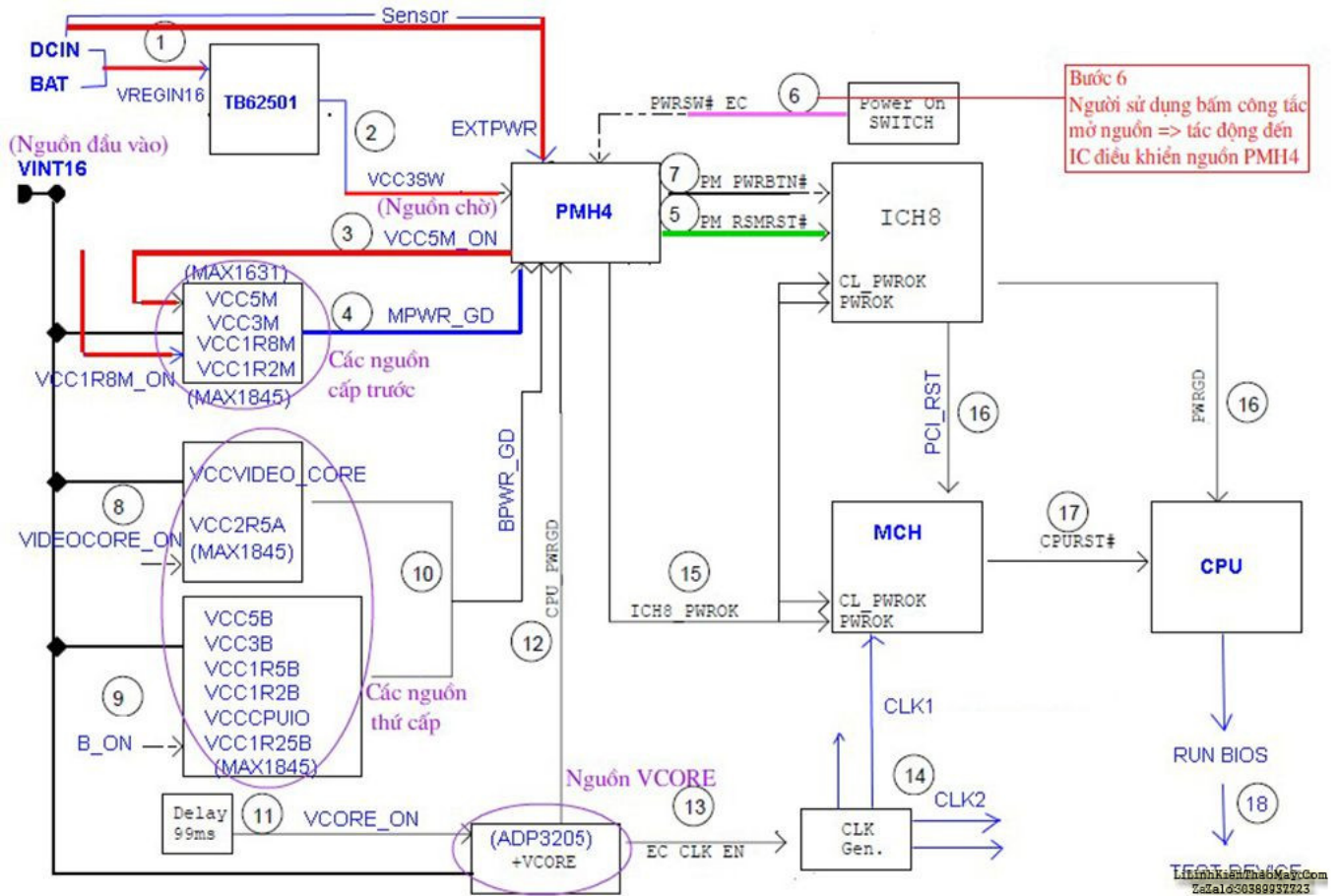
Nguyên lý hoạt động mở nguồn trên mainboard laptop các máy IBM - LENOVO để thực hiện việc sửa mainboard các bạn học viên cần đọc kỹ nguyên lý trên:

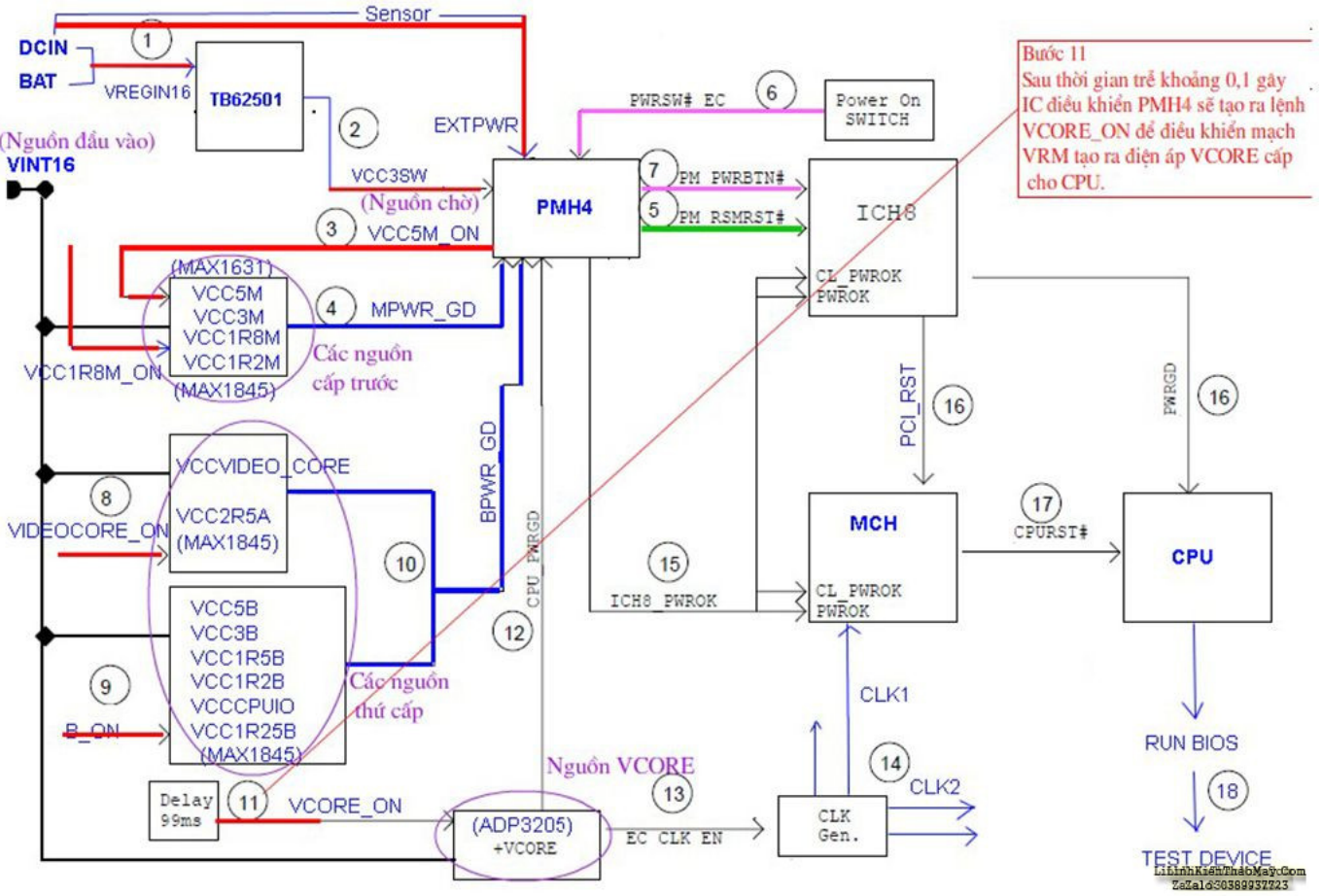
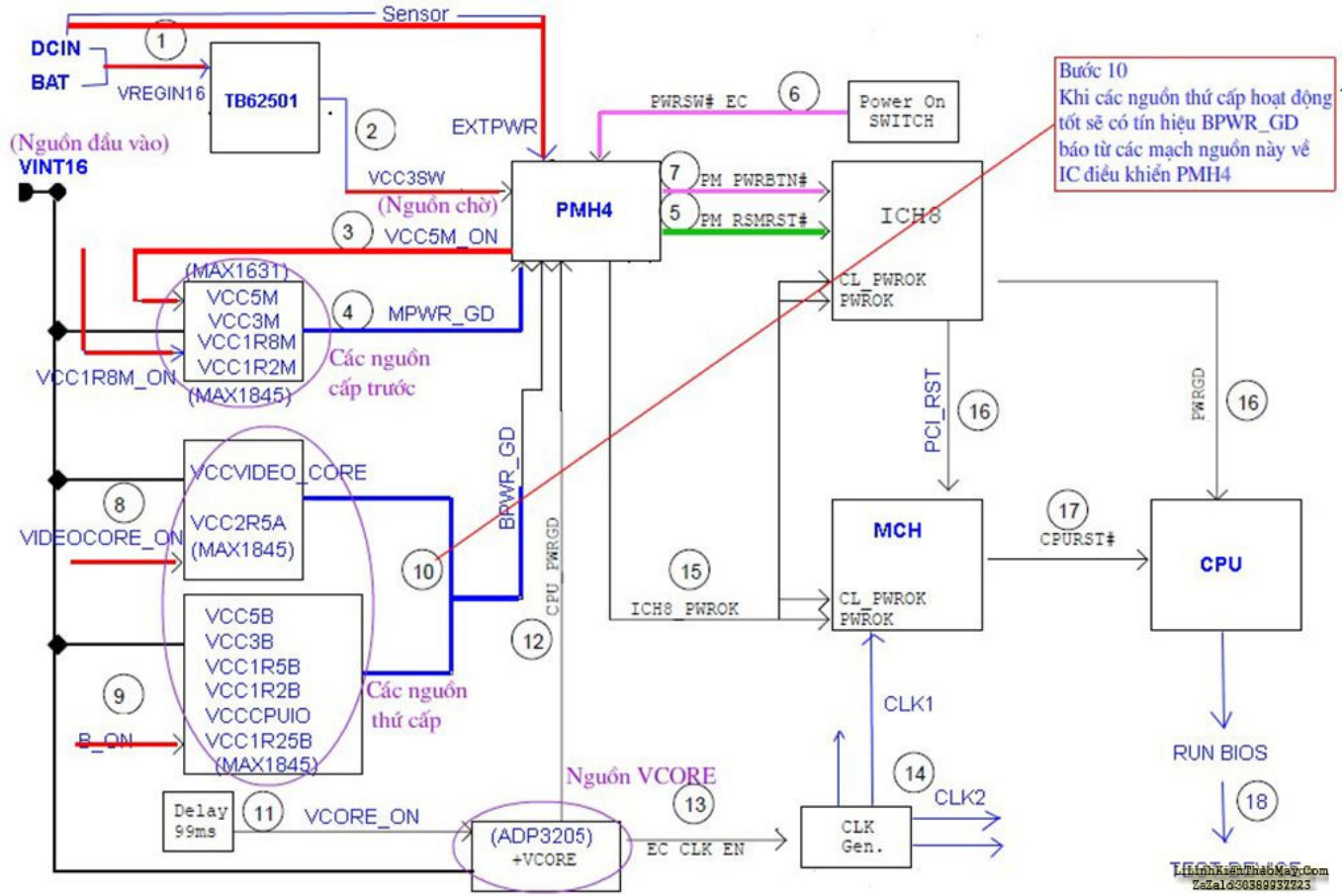
1 - Nguyên lý hoạt động mở nguồn trên các máy IBM - LENOVO

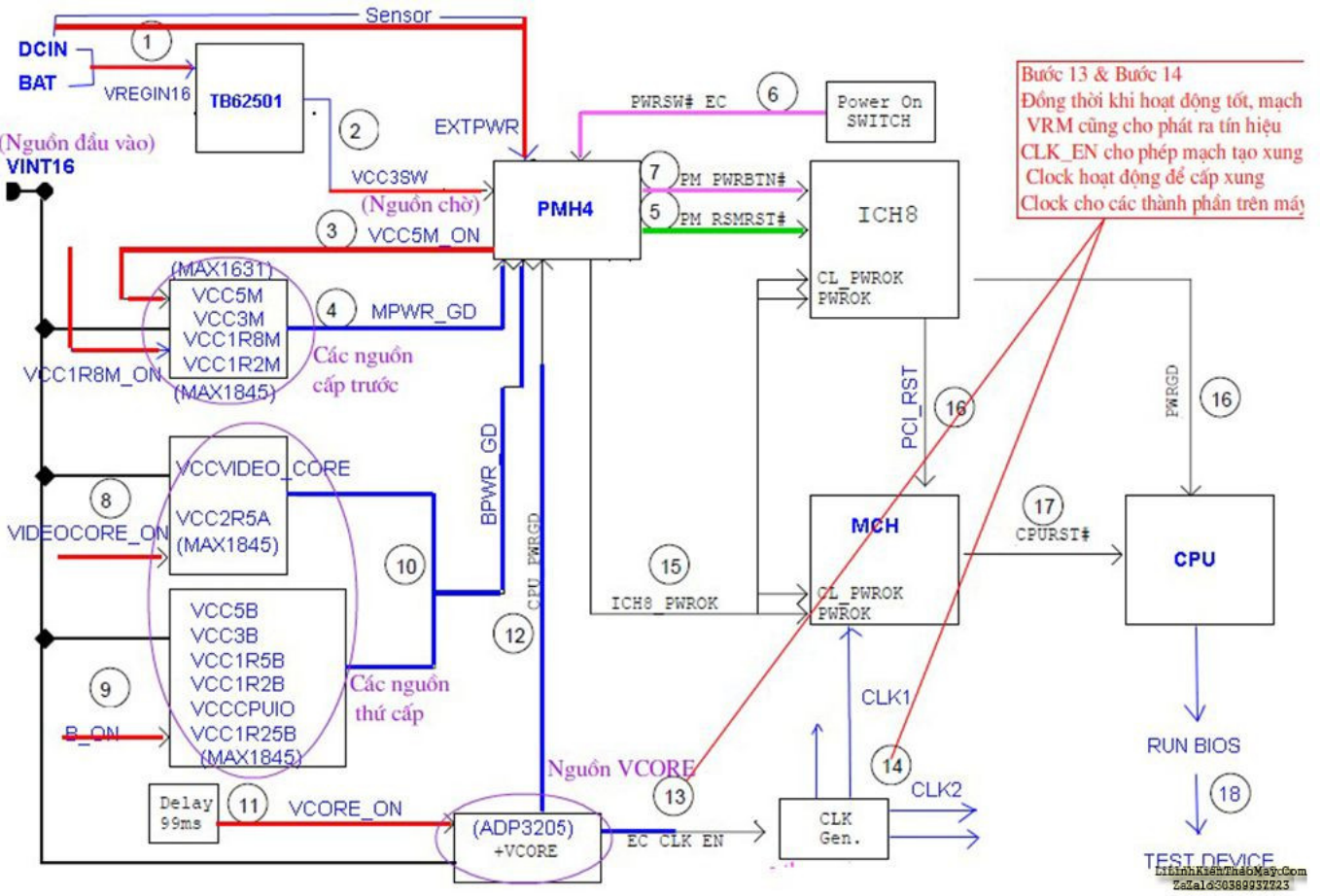
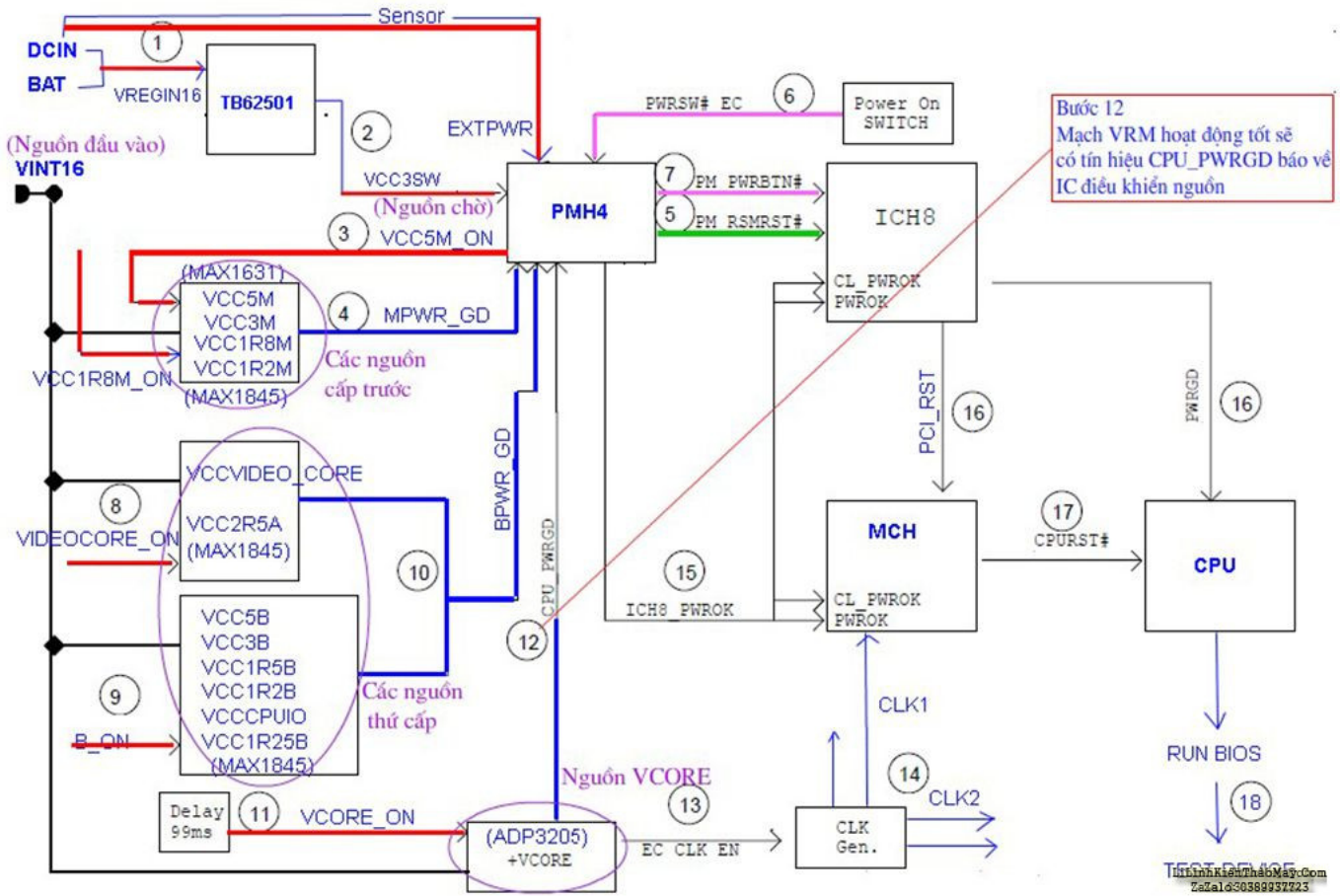


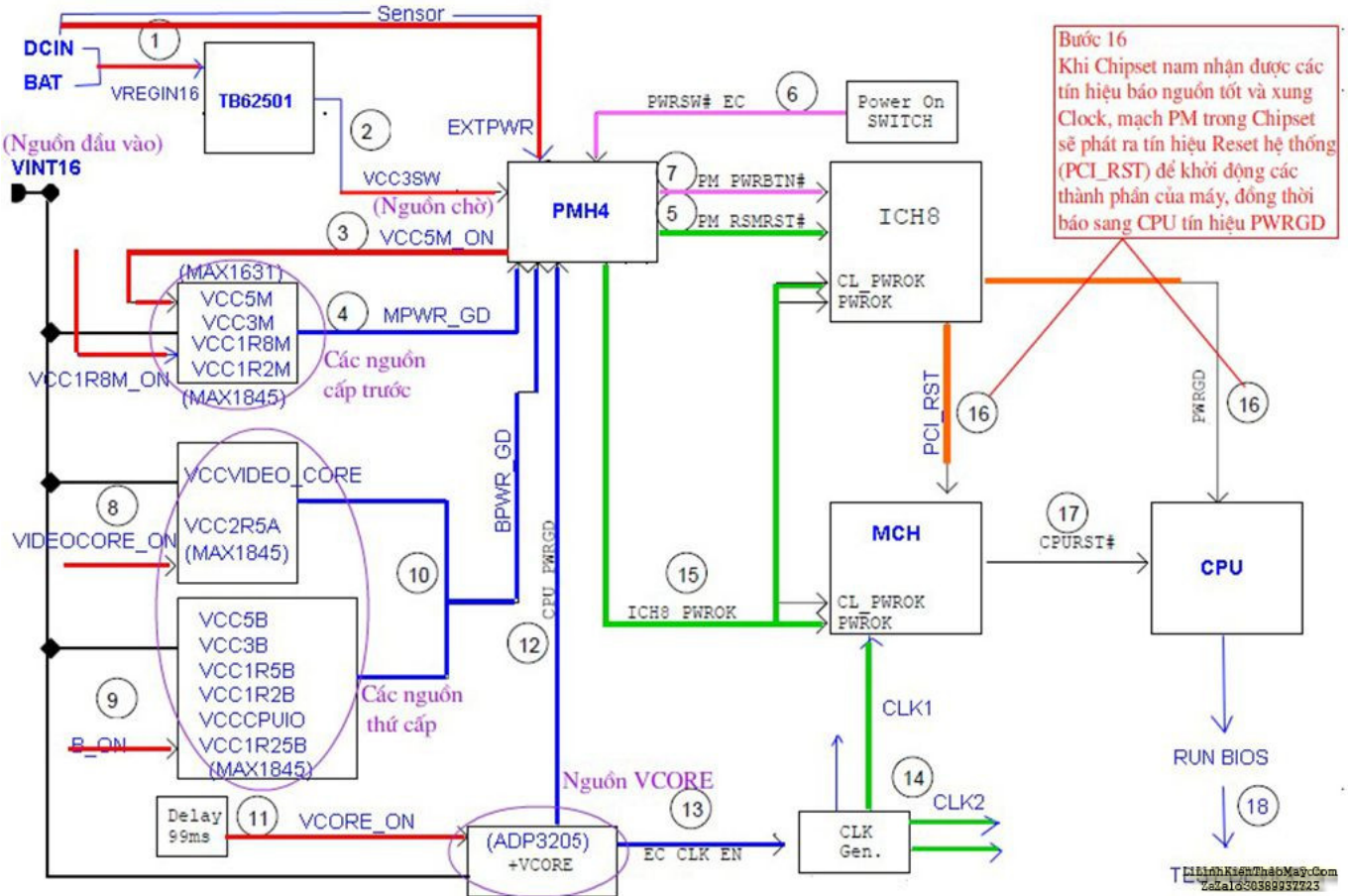
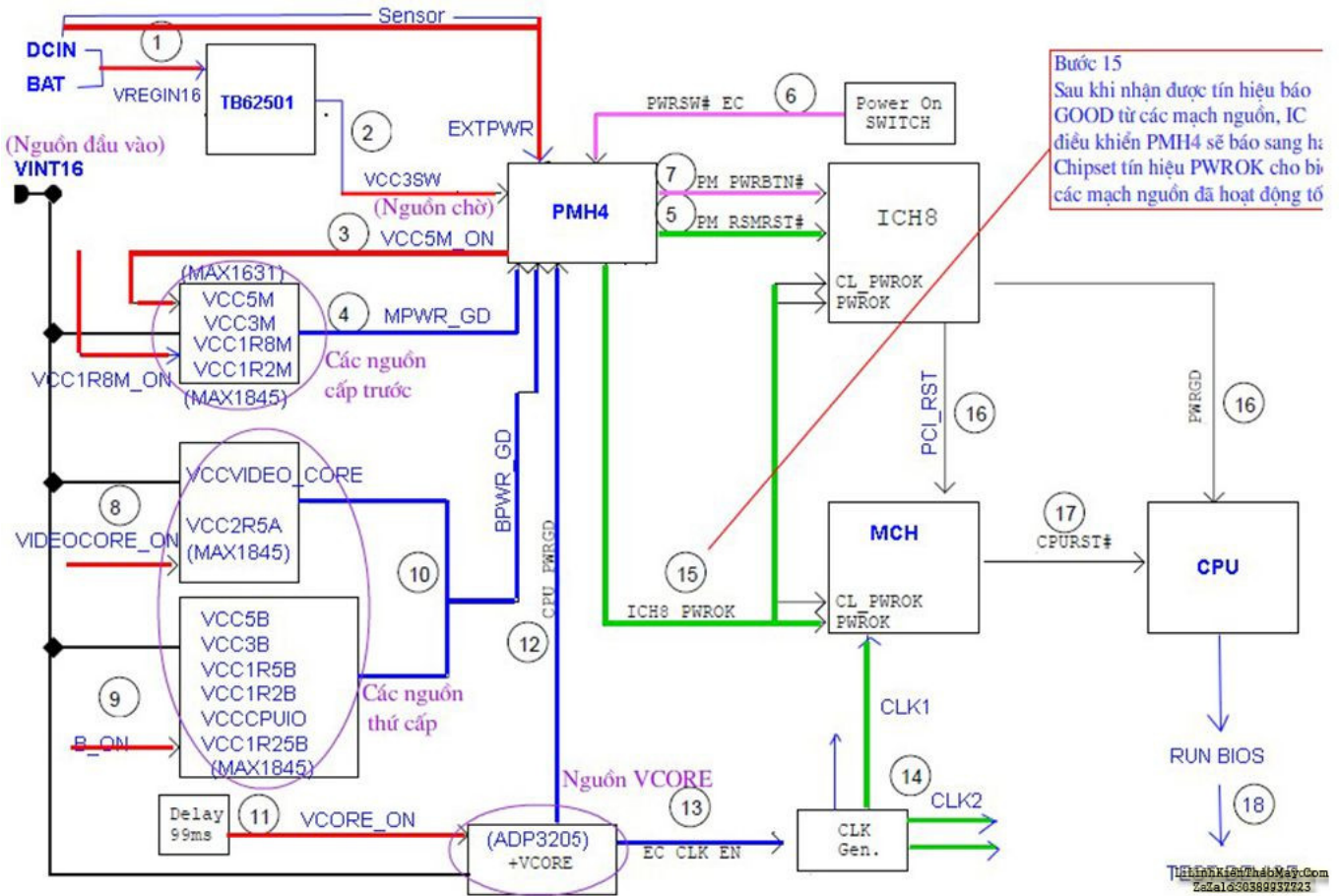


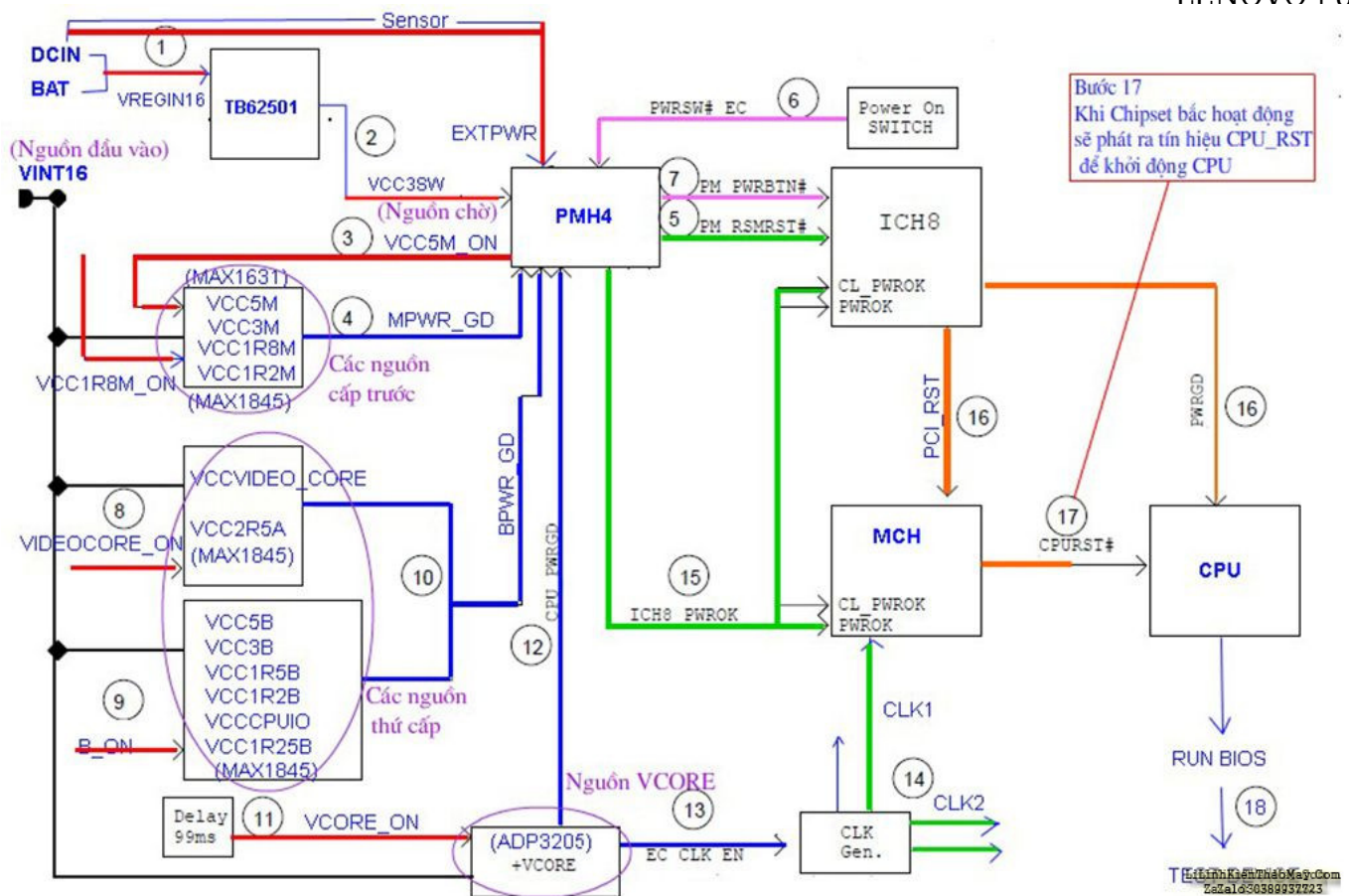












Các bài viết tương tự:

1. [am ly 8 sò - cần giúp đỡ,,chết 1 con công suất ngược 5200 của 1 vẽ tháo luôn 4 con ra khỏi vẽ đo áp b+ tốt thay công suất vào bật nguồn 2 công suất nóng ngay\(sc 5200\) câu chì đứt tụ 1 vẽ nguồn 1 con cũng ảm,,kiểm tra trở tốt các tầng khuyeechs đại tốt\)khi tháo 4 công suất 1 vẽ ra bật nguồn rơ le đóng mở liên tục](#)
2. [Amply sansui 907x decade - Cắm nguồn đèn protect nháy , Rơ le không đóng. Đo cọc dương và âm loa so với mass ra 15v . Mạch công suất chạy 2 nguồn + 30 Phần tiên khuếch và +27v phần công suất. Kiểm tra tất cả các linh kiện 2 vẽ không phát hiện hư. Khi tháo nguồn + 30 v giữ nguyên nguồn + 27 thì rơ le đóng. Khi tháo nguồn + 27 v ra và giữ nguyên nguồn + 30 thì đo cọc dương loa _8.2v, cọc âm 0v so với mass. Kiểm tra cặp J fet visai không hư.](#)
3. [Cách khắc phục lỗi. 1:không stand by được 2:stand by sau 2-5s thì quay trở lại màn hình log 3:Mờ biểu tượng stand by. 4: mục system trong windows task manager chêm dụng trên 20% cpu khiến hiệu suất hoạt động máy giảm sút \(lỗi 2 là nguyên nhân cơ bản\) khi mắc lỗi này máy sẽ gặp vấn đề về stand by-computer sleep. - Ai đang gặp những lỗi trên vui lòng liên hệ với tiny mino trên facebook <http://facebook.com/tiny.mino.3> hoặc LH: 016577082380 để được hướng dẫn.](#)
4. [Cục đẩy & micxer - Ai ở thái nguyên or gần thái nguyên có em đẩy bãi 2400 or 3600 còn tốt giá hợp lý thì pm em nhe](#)
5. [dạ em có con quạt hơi nước hiện tượng các nút ok riêng nút nguồn ko hư hỏng bấm ko tác dụng,,khi bấm nút tắt ko tác dụng bấm nút này đèn led hiển thị của các nút yếu đi,,mạch in dẫn tới nút ăn thẳng vào vi xử lý ko qua trở,,,,em chưa kiểm tra nguôn - laoij quạt này\(quạt hơi nước\) cắm nguôn bấm nút chức năng số\(tốc độ\),hoặc quay hoặc](#)

[hẹn giờ hoặc tạo âm vãn bình thường riêng nút tắt ko tắt dc,,,nguyên bản là tắt dc nhưng giờ là ko tắt dc](#)

6. [IBM T40 - Hiện tượng là khi khởi động thì quạt gió chạy được 1 lúc thì ngừng hẳn. Máy hoạt động được 1 lúc quạt gió không quay dẫn đến máy tự động tắt nguồn, sau đó em bấm khởi động lại không được và phải rút sạc ra cắm lại mới khởi động được. Mong các bác giúp đỡ em với.](#)
7. [Mainboard Laptop Nguyên Lý Hoạt Động Khối Nguồn Laptop](#)
8. [May giặt toshiba 8kg E89 - Mở nguồn là mô tơ quay. Vẫn thực hiện các chức năng nhưng mô tơ cứ quay mà quay ngược.Đã kiểm tra ma chưa tìm ra nguyên nhân](#)
9. [May giat Toshiba AW-8970SV - khi giặt máy chỉ quay được chiều thuận đến chiều ngược thì máy ì ì rồi lại đảo chiều thuận được vài lần thì máy báo lỗi E7-1.chuyển sang chạy mỗi chế độ vắt thì máy vắt bình thường sau đó mình cho chạy lại tất cả chu trình thì máy lại chạy lại bình thường.mình đã thử ấn tổ hợp phím mực nước +xả+hẹn giờ +mở nguồn nhưng vẫn không được](#)
10. [May han INVERTER JASIX ZX7-200 - Ban dau khach mang den em kiểm tra thi bi chap 4con IGBT 40N60 Va bi đút câu chi.em da thay 4 con so noi cau chi nhưng may khong hoạt đông.khi cap nguon thi may sang ca hai đèn mau xanh va mau vang.em nhìn trên biểu tuong 2 đèn thì đèn mau xanh la bao may san sang hoạt đông.con đèn mau vang hình nhu la bao loi qua nhiệt.](#)
11. [Phân tích nguyên lý cấp nguồn trên mainboard Laptop IBM-Lenovo](#)
12. [tivi pananext, tổng la76931 7n,nguồn 5q0765rt - ,may không hoạt động .sau khi lam xong cho may chạy tốt .anh sang trắng va hiện đường hôi, hình mờ.vặn nút green xuống hết cỡ vẫn vậy, vặn lên co thay đổi.đã lam mạch abl rồi ,no chạy đường 180v trên flayback bsc25_1010a đo chỉ được 120v](#)