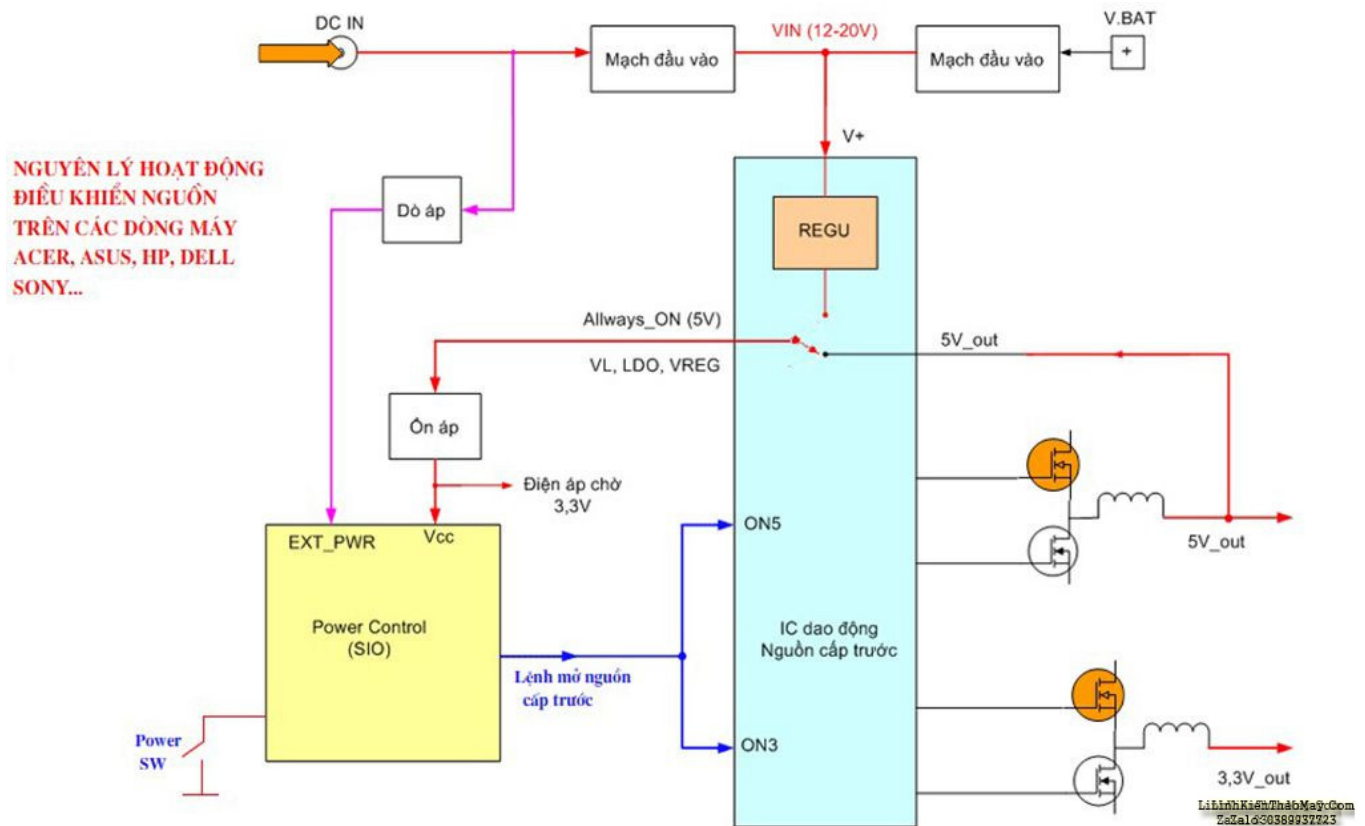


1 - Nguyên lý mạch điều khiển nguồn trên các dòng máy: HP - DELL - SONY...

**Dạng 1 - Mạch điều khiển nguồn sử dụng điện áp Always\_ON cấp nguồn cho IC điều khiển.**



**Phân tích sơ đồ nguyên lý:**

- Khi cấp nguồn DC IN, điện áp từ Adapter đi vào máy qua rắc cắm, điện áp đi qua mạch đầu vào => tạo ra nguồn VIN (gọi là nguồn đầu vào) đi cấp cho các nguồn xung của máy.
- Nguồn đầu vào (16 đến 20V) cấp vào chân V+ của IC dao động nguồn cấp trước.
- Mạch REGU (ổn áp tuyến tính) tích hợp trong IC dao động sẽ hạ điện áp VIN xuống điện áp 5V rồi đưa ra chân VL (hoặc LDO, hoặc VREG tùy theo IC), điện áp này có tên là Always\_ON (tức là luôn luôn mở).
- Điện áp 5V (Always\_ON) được sử dụng để cấp nguồn cho IC điều khiển Power Control (SIO) sau khi được giảm xuống 3,3V bởi một IC ổn áp tuyến tính. (gọi là điện áp chờ).
- Mạch dò áp sẽ kiểm tra điện áp đầu vào, thông thường khi điện áp đầu vào đạt > 80% thì mạch này sẽ báo một tín hiệu về IC điều khiển (EXT\_PWR) thông báo cho IC điều khiển biết có nguồn ngoài được gắn và đủ điện áp cung cấp.
- Khi có nguồn điện Vcc cung cấp kết hợp với chân EXT\_PWR có tín hiệu thông báo, IC điều

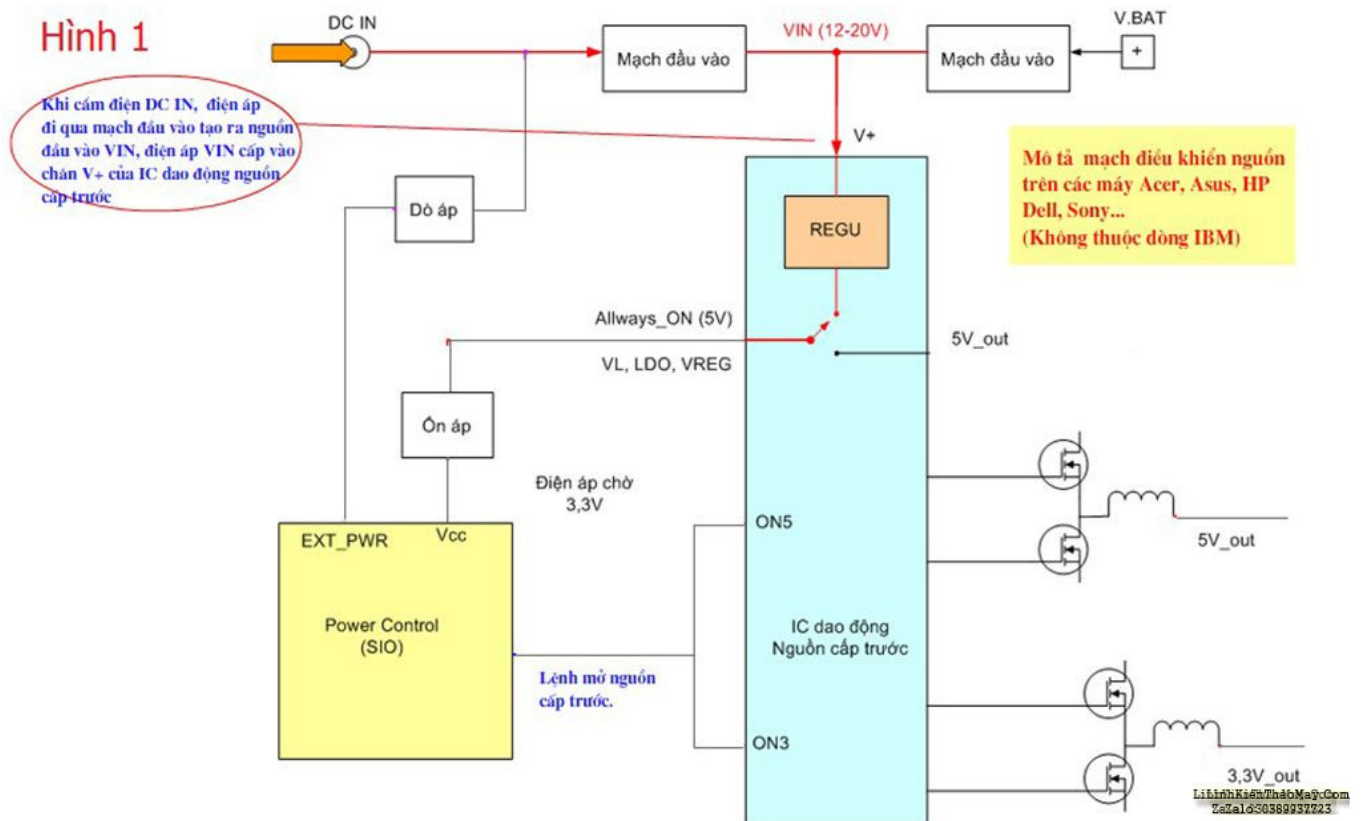
khiến sẽ tự động cho ra lệnh điều khiển

các nguồn cấp trước hoạt động, tạo ra điện áp 5V và 3,3V cấp trước.

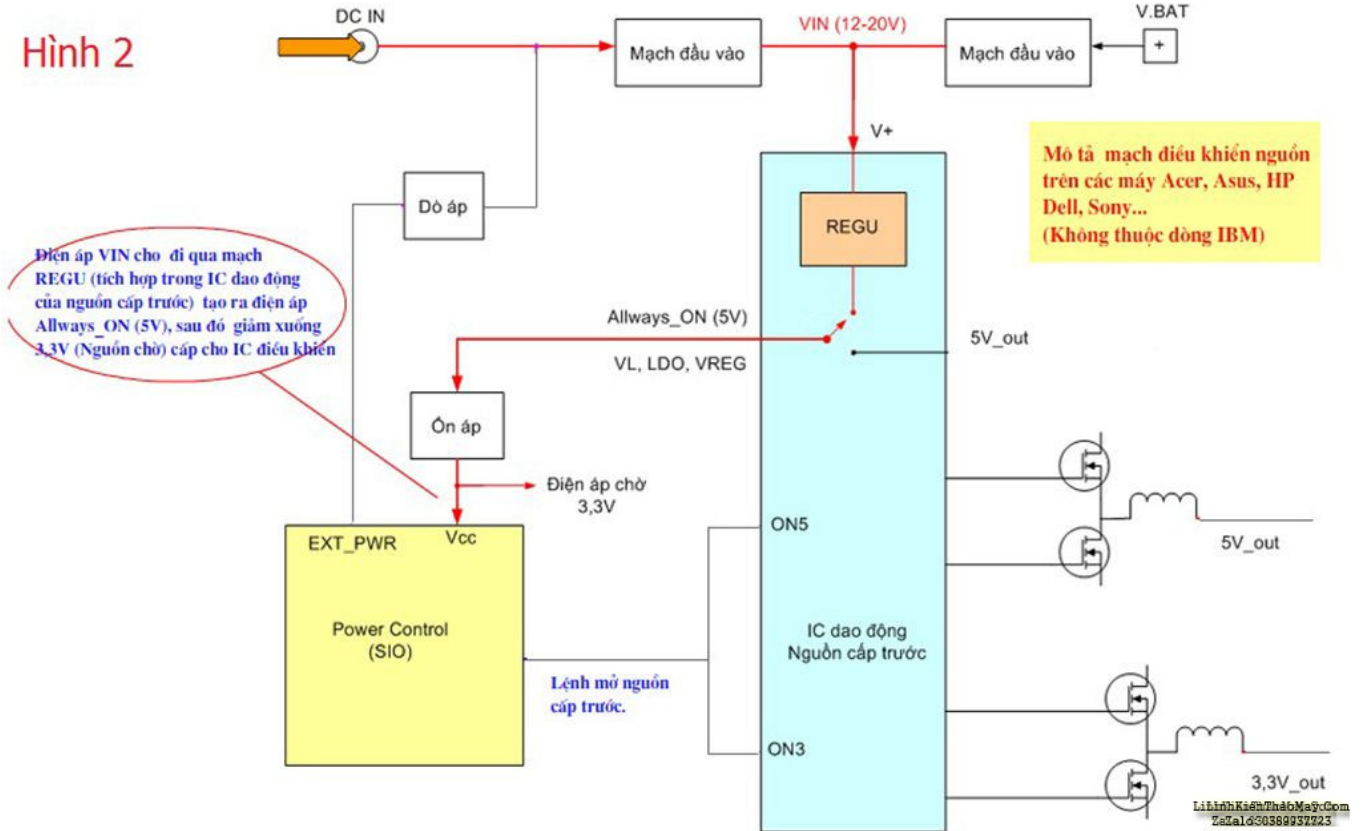
- Khi có điện áp 5V cấp trước tạo ra, một nhánh cho quay về IC dao động, chuyển mạch trong IC sẽ cho kết nối điện áp 5V cấp trước với ngõ ra Always\_ON để thay thế cho điện áp lấy từ mạch REGU, bảo vệ cho mạch này không bị hư vì quá tải.

- Mạch REGU vừa ổn áp nhưng cũng vừa có tác dụng như một mạch khởi động ban đầu, do chênh lệch điện áp giữa hai đầu mạch REGU tương đối cao (khoảng 12 đến 15V) nên mạch này rất dễ hư do bị quá tải.

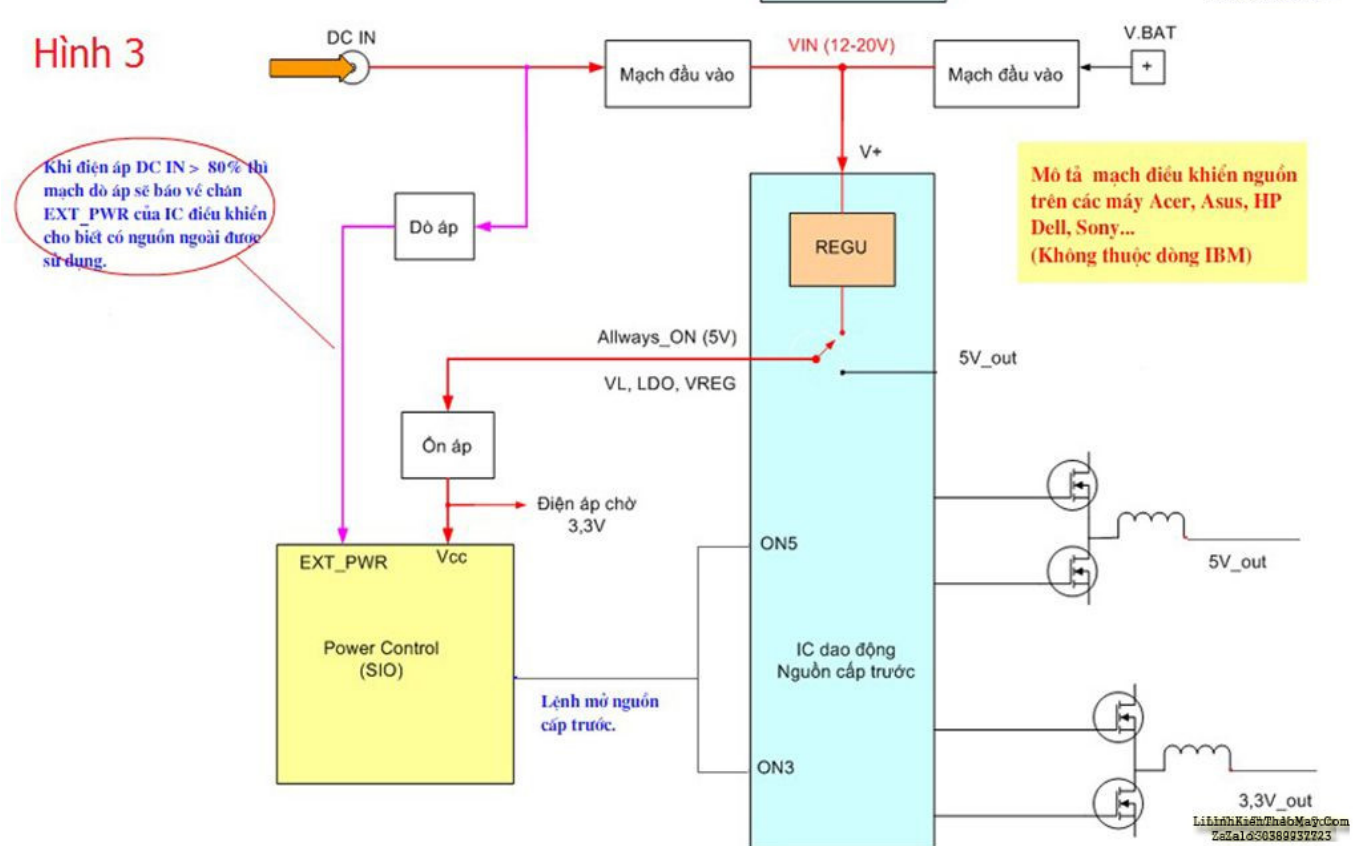
- Chân Always\_ON tùy theo IC mà có tên gọi là VL hoặc LDO hoặc VREG, với chân VREG thì có chân VREG5 và VREG3, thông thường các chân VL, LDO và VREG5 ra điện áp 5V còn chân VREG3 thì ra điện áp 3,3V.



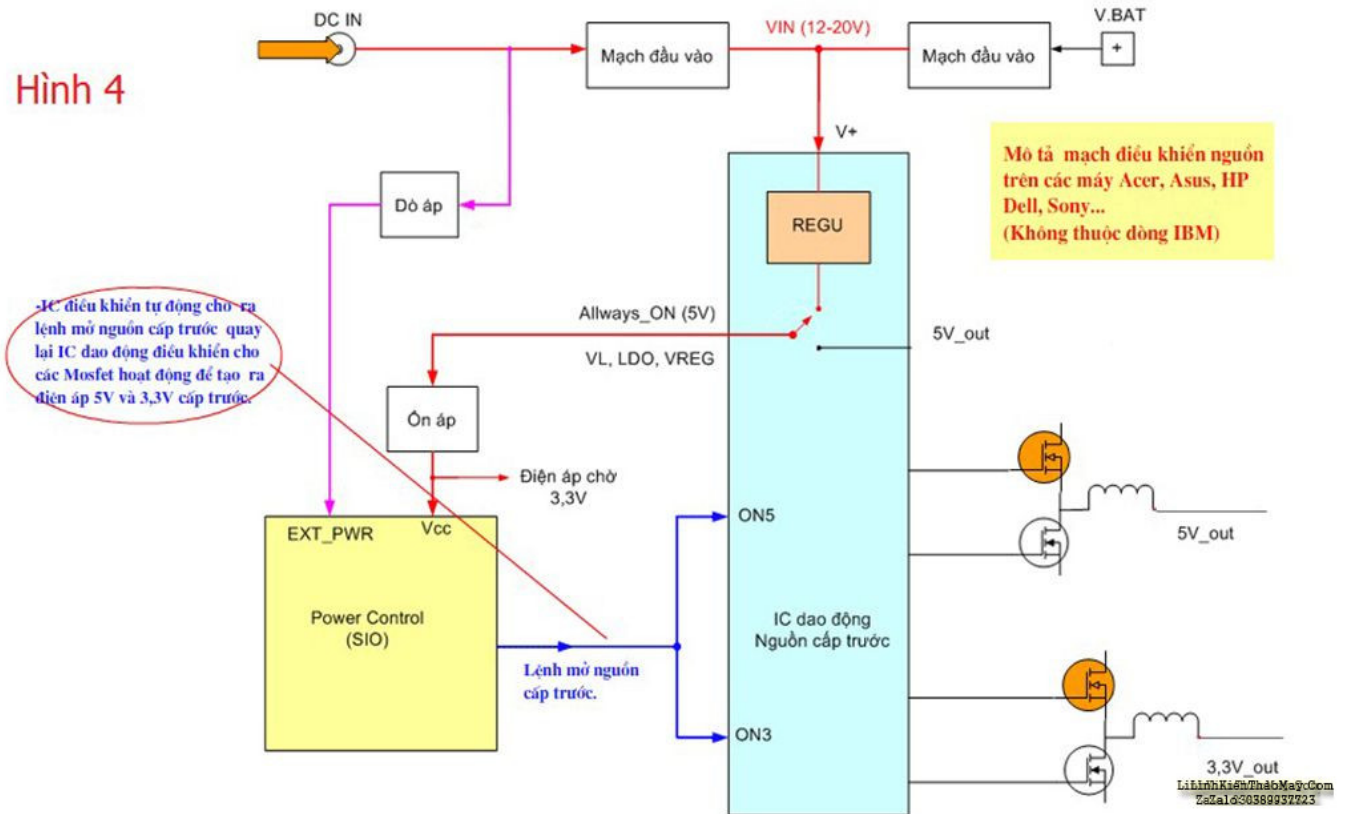
Hình 2



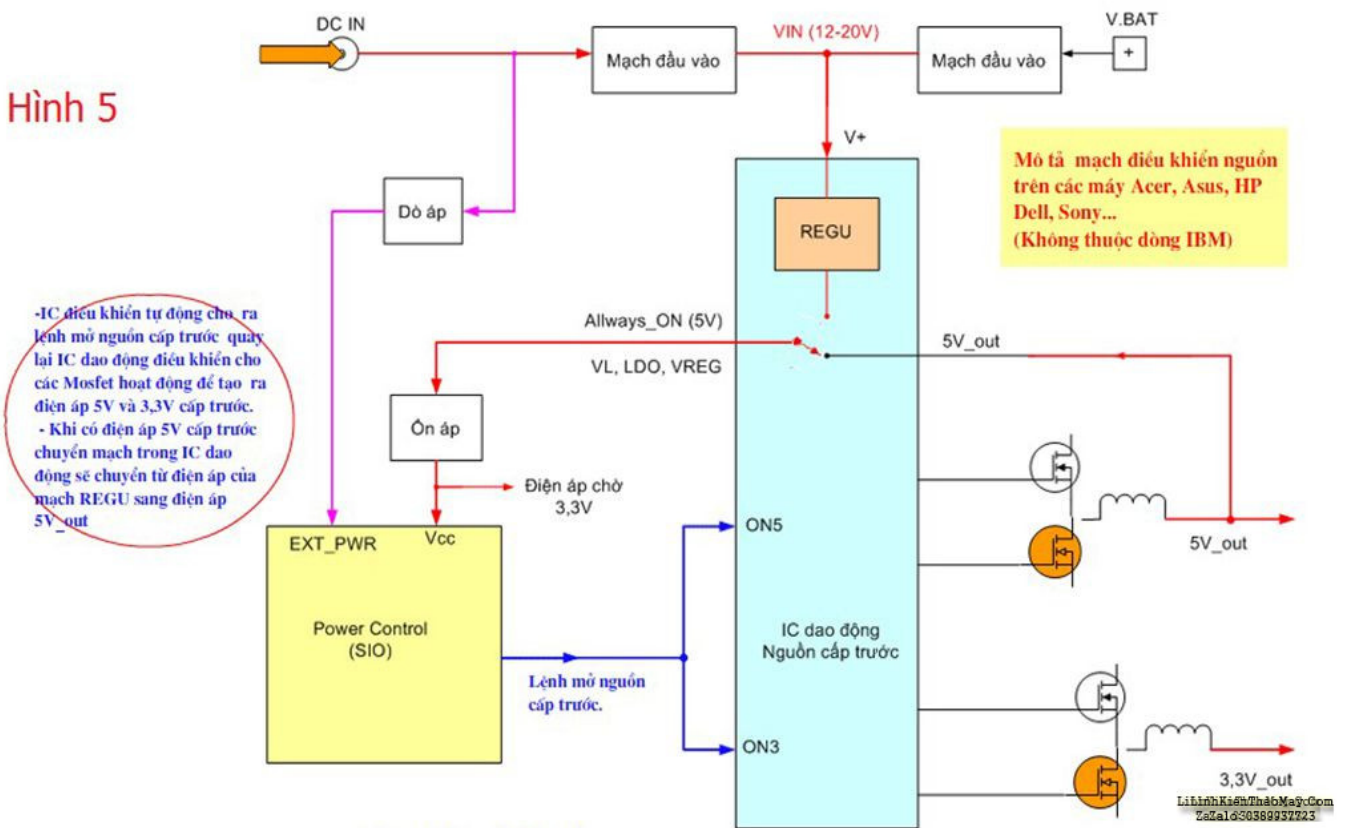
Hình 3



Hình 4



Hình 5



**Dạng 2 - Mạch điều khiển nguồn sử dụng điện áp 3,3V cấp trước cấp nguồn cho IC điều khiển.**

- Ở mạch trên, khi sử dụng điện áp Always\_ON để cấp nguồn cho IC điều khiển Power Control, điện áp Always\_ON được tạo ra bởi mạch REGU tích hợp trong IC dao động nguồn cấp trước, do mạch REGU có công

suất nhỏ nhưng phải gánh một  
dòng tải khá lớn nên rất hay bị lỗi.

## TRUNG TÂM SỬA CHỮA ĐIỆN TỬ QUẢNG BÌNH

MR. XÔ - 0901.679.359 - 80 Võ Thị Sáu, Phường Quảng Thuận, tx Ba Đồn, tỉnh  
Quảng Bình

GIA RẺ

NHANH CHÓNG

LINH KIỆN CHÍNH HÃNG



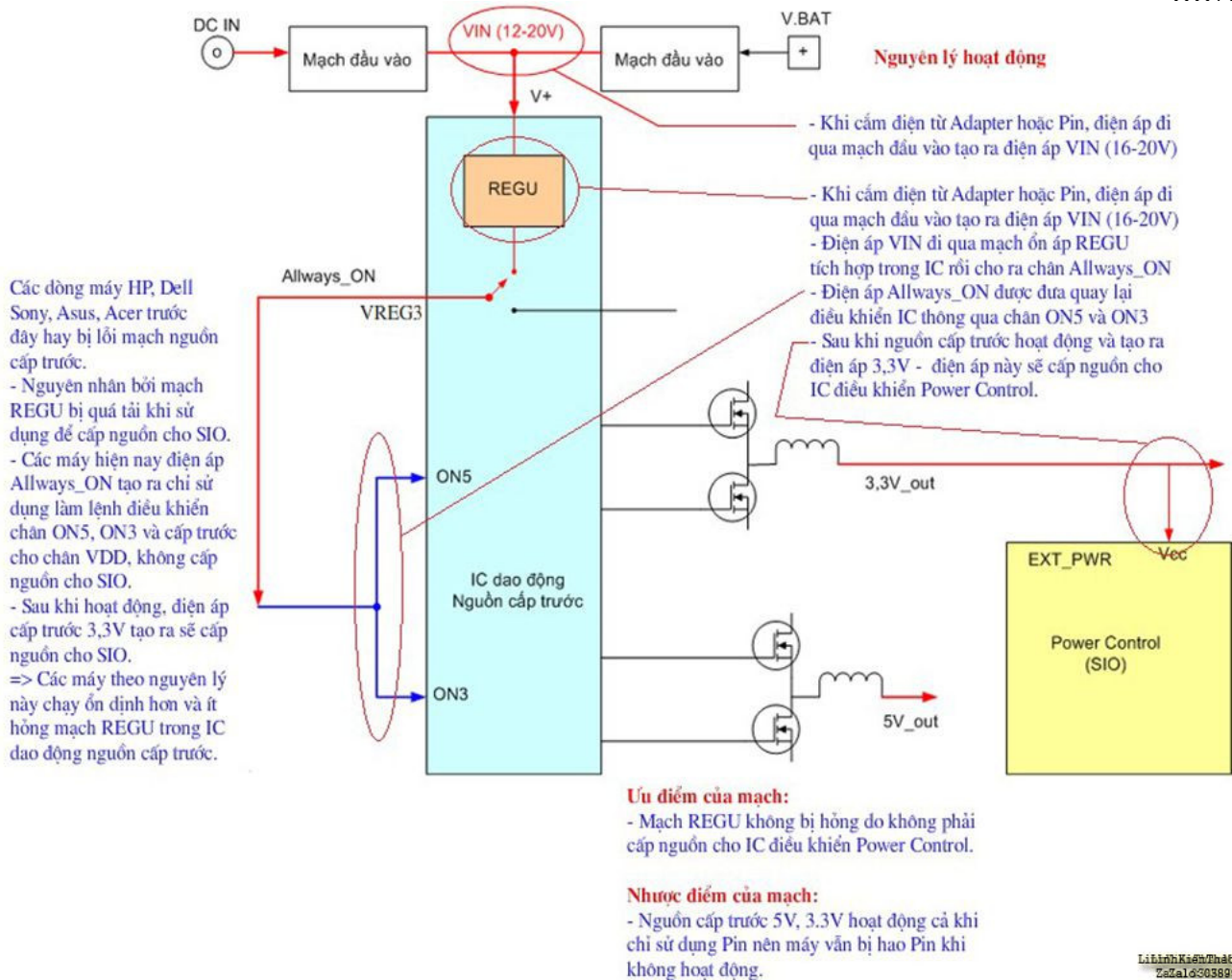
## TRUNG TÂM SỬA CHỮA ĐIỆN TỬ XÔ NGUYỄN

- Dịch vụ sửa chữa điện tử tại nhà
- Cung cấp linh kiện điện tử
- Tư vấn lắp đặt nhà thông minh

Đc: Quảng Thuận, tx Ba Đồn,  
tỉnh Quảng Bình - 0901.679.359

- Để khắc phục tình trạng trên, các máy Laptop hiện nay người ta không sử dụng điện áp Always\_ON cấp nguồn cho IC- SIO nữa mà chỉ sử dụng chúng để đưa vào chân lệnh điều khiển ON5, ON3, đây là hai chân không tiêu thụ dòng tải.

- Sau khi nguồn cấp trước hoạt động, người ta mới sử dụng nguồn cấp trước 3,3V để cấp cho IC điều khiển Power Control (SIO)



## Các bài viết tương tự:

1. [Amply sansui 907x decade - Cắm nguồn đèn protect nháy , Rơ le không đóng. Đo cọc dương và âm loa so với mass ra 15v . Mạch công suất chạy 2 nguồn + 30 Phần tiên khuếch và +27v phần công suất. Kiểm tra tất cả các linh kiện 2 về không phát hiện hư. Khi tháo nguồn + 30 v giữ nguyên nguồn + 27 thì rơ le đóng. Khi tháo nguồn + 27 v ra và giữ nguyên nguồn + 30 thì đo cọc dương loa 8.2v, cọc âm 0v so với mass. Kiểm tra cặp J fet visai không hư.](#)
2. [Cách khắc phục lỗi. 1:không stand by được 2:stand by sau 2-5s thì quay trở lại màn hình log 3:Mờ biểu tượng stand by. 4: mục system trong windows task manager chêm dụng trên 20% cpu khiến hiệu suất hoạt động máy giảm sút \(lỗi 2 là nguyên nhân cơ bản\) khi mắc lỗi này máy sẽ gặp vấn đề về stand by-computer sleep. - Ai đang gặp những lỗi trên vui lòng liên hệ với tiny mino trên facebook <http://facebook.com/tiny.mino.3> hoặc LH: 016577082380 để được hướng dẫn.](#)
3. [chao cac ban. - dan am thanh KENWOOD rat mong cac ban gop y giúp mình chuyen la the nay mình moi nhan dc của khách nhờ sửa chữa cho dan am thanh kenwood chạy radio và đọc đĩa CD nhưng máy khách mang tới trong tình trạng chấp công suất .DIA và RADIO vẫn hoạt động bình thường nhưng bị chấp CÔNG SUẤT nên kẹp loa vào dinh u nếu để lâu loa sẽ bị cháy .hien gio mình vẫn chưa dám làm gì cả moi kiểm tra so bo thì thay chạy con STK4150 mình nhìn mà đã thay chui rồi vì hàng xách tay mà lại thay con STK4150 mình chưa thay gặp con này bao giờ vì vậy nhờ các bạn góp ý và](#)

[giup minh xem tren thi truong co con nay khong vay?tro gioi lieu co ko cac ban nhi?ban nao da tung lam qua ban nay xin giup do minh mot tay.thank cac ban nhieu.](#)

4. [Cục đẩy & micxer - Ai ở thái nguyên or gần thái nguyên có em đẩy bãi 2400 or 3600 còn tốt giá hợp lý thì pm em nhe](#)
5. [dạ em có con quạt hơi nước hiện tượng các nút ok riêng nút nguồn ko hư hỏng bấm ko tác dụng,,,khi bấm nút tắt ko tác dụng bấm nút này đèn led hiển thị của các nút yếu đi,,,mạch in dẫn tới nút ăn thẳng vào vi xử lý ko qua trở,,,,em chưa kiểm tra nguồn - laoj quạt này\(quạt hơi nước\) cắm nguồn bấm nút chức năng số\(tốc độ\),hoặc quay hoặc hẹn giờ hoặc tạo âm vãn bình thường riêng nút tắt ko tắt dc,,,nguyên bản là tắt dc nhưng giờ là ko tắt dc](#)
6. [đâu dvd SHHO -MIDI-1103 karaoke - nguồn vãn bình thường nhưng mạch vi xử lý và led lúc làm việc lúc ko?e phải cắm phích 1 vài lần rút ra cắm vào để tạo xung tóa điện thì máy mới làm việc,,](#)
7. [Đầu oto sony dvx 100 - Bác nào biết đầu này kết nối với bộ điều khiển gì để điều khiển ko ạ trên đầu chỉ có 1 nút ra khay đĩa thôi.](#)
8. [Mạch điều khiển nguồn trên mainboard HP - Dell - Sony](#)
9. [máy tính của m dùng 2 cây ram 128mb, cpu chắc của intel lúc còn dùng FDD, máy bị lỗi như thế này: + khi cắm dây nguồn vào bộ nguồn, máy tự chạy + nguồn, quạt cpu chạy mà màn hình không lên + đèn bàn phím chớp cái mất luôn \( màn hình ok không bị hư gì hết, mình đem qua màn hình và bàn phím khác thử rồi\) mà nó vẫn không lên màn hình + bàn phím không cháy + trên main không có hiện tượng bị phù tụ gì hết, mình đã tháo 2 cây ram, cpu ra vệ sinh sách sẽ và cắm dây cáp vào thật chắc rồi v=> vậy máy tính m bị gì vậy các bạn, mong các bạn giúp đỡ, mặc dù đầu năm , nhưng m mong sẽ có bạn online cảm ơn cả nhà - bật máy nguồn và quạt chíp chạy](#)
10. [panasonic hai chiều - máy không nhận điều khiển , đã thay điều khiển khác nhưng vẫn không nhận. khi ấn điều khiển thì màn hình điều khiển bị mờ như kiểu hết pin nhưng thay pin mới vẫn không được .mong các huynh chỉ giáo.](#)
11. [thay ro le khai dong dong cao - 1 tu lanh bloc dang su dung ro le khai dong co 1 vao 2 ra nhưng khi thay ro le khai dong chat ban dan thi dong co khong hoat dong duoc dong cao](#)
12. [xin được giúp đỡ từ mọi người,,bếp từ media bị sét đánh hư vĩ chính công suất,,do mạch toàn linh kiện rán nên ko thể phục hồi,,vĩ điều khiển phím ra các lệnh còn sống,,,giờ em cấy vĩ điều khiển của nó sang vĩ chính công suất khác,, - cấy đã xong các lệnh đã tốt nhưng riêng lệnh phát xung IGBT mở tầng khuyech đại thúc\(8050,8055\) bị yếu,,,cho nổi lên nhiệt cao nhất mà nghe tiếng mâm từ bắt với đáy xoong nhỏ xiu,,,đáy xong chỉ ầm ầm,,](#)