

tháo máy và tiến hành kiểm tra

khi hiện tượng xảy ra đo thấy mất nguồn ram ở cuộn dây L6200

quay lại ktra điều kiện ic dao động nguồn ram tps51216

thấy lệnh SLP_S4#_3R sụt xuống còn 1,2v bất thường (bình thường là 3,3v)

tiến hành tách các đường ăn lệnh này, nhắc đến ic U2504 của cổng usb thì thấy lệnh SLP_S4#_3R đã lên 3,3v. kết luận lỗi U2504 làm cho đường SLP_S4#_3R bị sụt áp

k tìm đc ic U2504 để thay, tiến hành độ thành usb 2.0

- Nối chân 2 với chân 11

TRUNG TÂM SỬA CHỮA ĐIỆN TỬ QUẢNG BÌNH

MR. XÔ - 0901.679.359 - 80 Võ Thị Sáu, Phường Quảng Thuận, tx Ba Đồn, tỉnh Quảng Bình

GIÁ RẺ

NHANH CHÓNG

LINH KIỆN CHÍNH HÃNG

SANYO ELEC
Panasonic TOSHIBA
MSUNG
BISHI



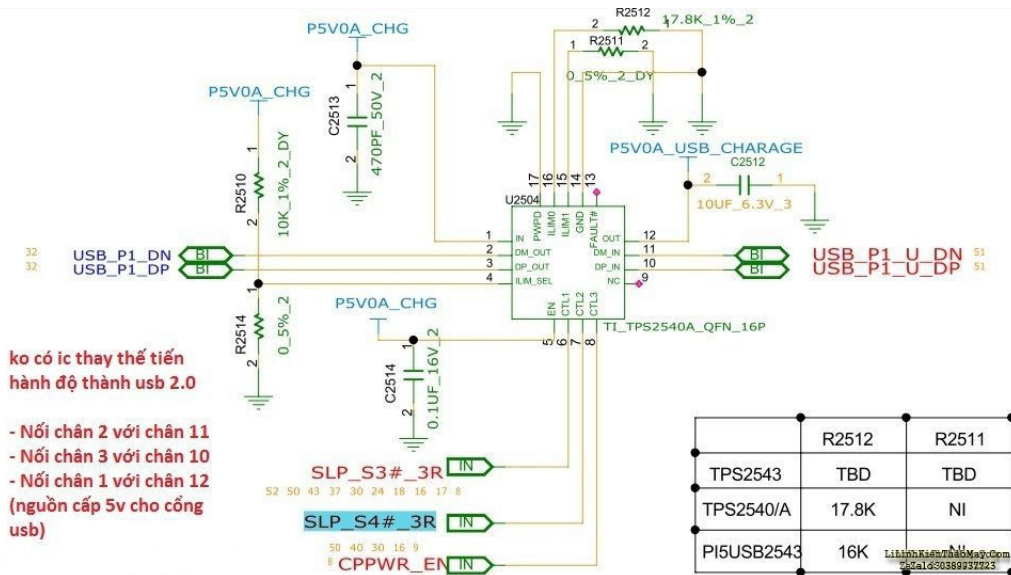
TRUNG TÂM SỬA CHỮA ĐIỆN TỬ XÔ NGUYỄN

- Dịch vụ sửa chữa điện tử tại nhà
- Cung cấp linh kiện điện tử
- Tư vấn lắp đặt nhà thông minh

Đc: Quảng Thuận, tx Ba Đồn,
tỉnh Quảng Bình - 0901.679.359

- Nối chân 3 với chân 10

- Nối chân 1 với chân 12



Các bài viết tương tự:

- [asus x54h - lúc lên nguồn lúc không,3 lần,lần 1 do cúp điện,lần 2 do tháo pin lúc tắt ko lắp pin,lần 3 cũng như lần 2.hiện tượng máy ko lên nguồn ko có tín hiệu gì.cả 3 lần để 1 thời gian vài ba ngày hay cả tháng lắp sạc vào lại chạy bình thường.lưu ý,lúc bị như vậy mình đem đi bệnh viện máy tính bạn bảo hư bo,trả về,tam gọi hết thuốc chữa, máy của mình mua ở đại loan,ở vn có ít.](#)
- [c3003i máy gap - máy lúc chạy lúc không lên nạp nhang lúc lên lúc không.xác qua đem ra cơ hiện tượng trên mong các bác giúp em voi](#)
- [Chia sẻ pan 5110 không kích được nguồn - dell 5110 không kích được nguồn](#)
- [CRT viewsonic E72f+ - Màn hình cắm nguồn vào thì nổ cái tách lúc có nguồn lúc không \(lúc có nguồn thì tắc nút nguồn không được-không lên hình\)](#)

5. [LCD Samsung 740NW - Lúc chạy lúc không. lúc không chạy thì đèn nguồn vẫn sáng, công tác nguồn nhấn không có tác dụng. lúc chạy được thì bật tắt bình thường](#)
6. [maim asus - kích nguồn lúc thì len lien, lúc thì chạy lo do ruy bị treo, lúc thì len được vài phút k lam j het cung tu treo lun, co khi khoi dong ca chuc lan moi len dc, e da thay nguồn ktra o cung, ktr ram nhưng k hu j het](#)
7. [MAIN MSI G31TM-P21 - Có lúc bật chạy ngay, dùng bình thường có khi cả ngày không sao, có lúc được chạy 5-10 phút tối màn, treo NUMLOCK, quạt vẫn quay. Có lúc bật chớp sáng logo nhà SX rồi treo NUMLOCK luôn, có lúc bật không lên gì.](#)
8. [Panasonic21fx71v màn phẳng đèn dài - Lúc đầu xem bình thường sau 2 3h thì hình bị lệch phải hiện 1cột đen bên trái em nhỏ tụ 102 ra đo lắp vào thì lệch trái khuyết 1/3 khung hình bên phải để ngày hôm sau lại bình thường xem một lúc lại bị lệch trái em thay 102 khác thì hình lại bình thường nhưng một lúc bị co 2 bên cuối cùng em thay tụ 110v thì bình thường nhưng giờ hình uốn éo chiều ngang lúc bị lúc ko nguồn vẫn đủ em có chêm tụ cân hình bị chập sò thay sò khác vẫn bị](#)
9. [SAMSUNG GT S5620 - * Em có chiếc điện thoại samsung gt s5620 micro chập chòn lúc được lúc mất, lúc gọi đầu dây không nghe được.kể cả lúc ghi âm không vào.tháo ra kt thấy micro hình vuông có cáp dẹt 4 mạch hàn vào.khi ép mạnh vào thì được,nhưng một lúc lại không được.](#)
10. [Sony 40we5 - Mong bác chuyên và bác hoà giúp cháu với ạ.Máy mang đến có tiếng Ko hình khách bảo vậy ạ.Cháu kiểm tra thì máy lúc chạy , lúc không.lúc chạy cao áp sáng nhưng màn tối đen, rút một bên tcom ra thì ánh sáng trắng Ko hình, lúc có hình nhưng lại nhem màu đỏ.Có lúc chạy rồi ngắt nháy 14 nhíp , ngắt luân nguồn 12v.Mong mấ bác , anh chị giúp ạ](#)
11. [Tivi LCD LC-32A39Y - Luc len luc ko,mat nguồn cap len panel,luc co luc kk](#)
12. [tivi màu vj trung quốc,tại nhà khách nên k rõ chỉ số - mấy hôm trc pan của nó là báo nguồn nhưng k lên hình,e kta e thay đũađũađũa đèn hình thì xem ngon lành.nhưng dc 1hôm lại k lên hình nữa\(đèn vẫn báo\). e ktra nguồn thì ok,cấp 110,12 đầy đủ.tự dưng e đo đặc dc tý cắm vào thì lại xem dc,mag trả khách.hnay lại tiếp tục.e cũng k rõ pan.mog ae gợi ý](#)