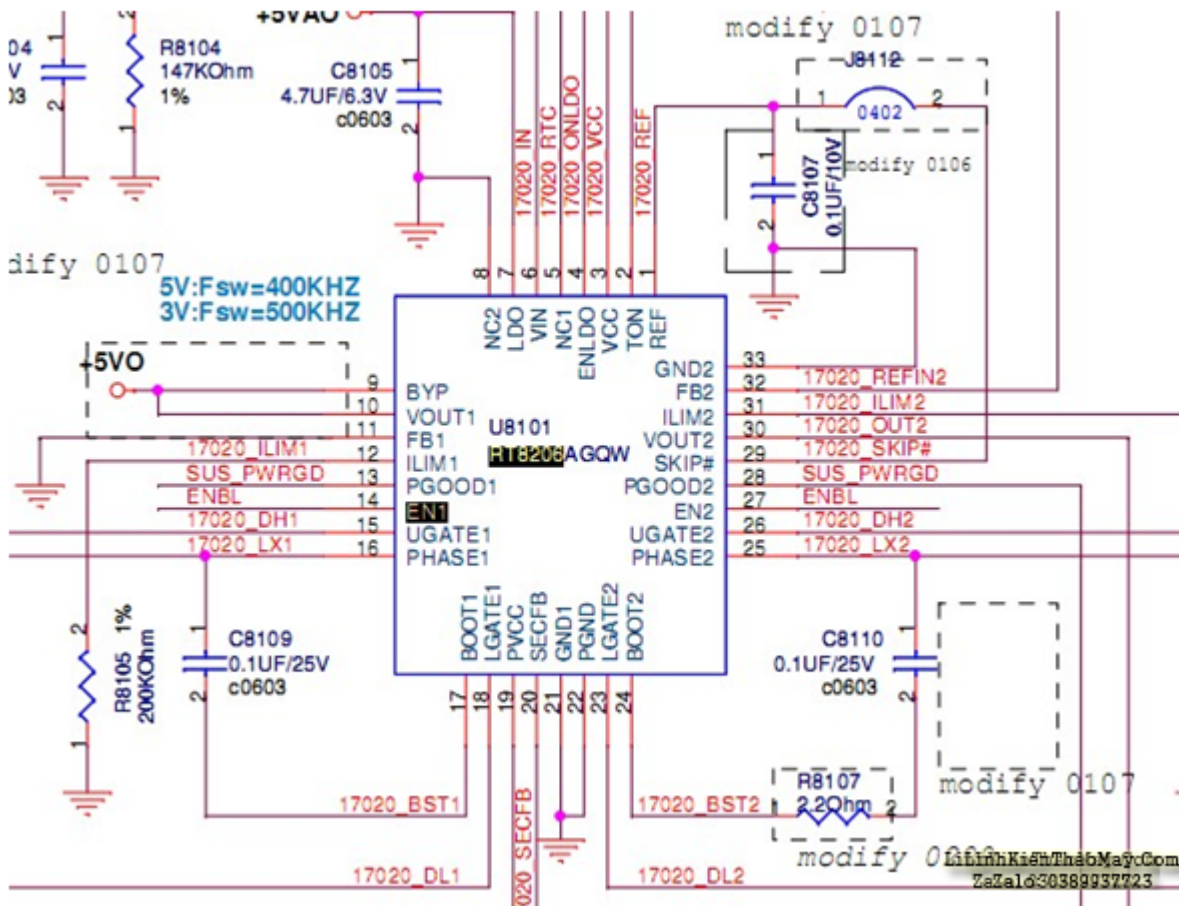


- Trong bài này, lớp học sửa chữa laptop muốn chia sẻ đến các bạn bài Phân tích IC nguồn 3v5v sony MBX223 M960 các chữ viết tắt trong mạch. Mong là sẽ giúp ích được trong khóa học sửa chữa laptop của bạn.

+ IC nguồn 3v5v SN0608098 tương đương ISL6236



1. REF: điện áp 2V. Kết nối 0.1uf tụ điện có thể được cung cấp cho các nội 50uA hiện hành.
2. TON: điện áp 3V lựa chọn tần số đầu vào 5V. Tần số so mass là 400kHz / 500kHz.
3. VCC: cung cấp nguồn PWM, kết nối với một tụ điện gồm 1uF.
4. EN LDO: LDO lệnh cho phép mở nguồn
5. VREF3: điện áp 3.3V. Kết nối một tụ điện dung 0.01UF. Có thể được cung cấp cho các 5mA nội bộ hiện hành.
6. VIN: nguồn đầu vào điện chính 19v, VIN cung cấp cho PWM và cung cấp điện tuyến tính, cung cấp điện tuyến tính là bình thường sau khi tạo ra một nguồn cung cấp năng lượng PWM, OUT1 là lớn hơn 4.78V, BYP điện áp từ OUT1. Kết nối một tụ 1uF.
7. LDO: tuyến tính điện áp đầu ra, khả năng cung cấp 100mA hiện tại nội bộ, nếu LDOREFIN kết nối với Mass, LDO đầu ra 5V. Khi đầu ra LDO được thiết lập để 5V, BYP cũng 5V chuyển đổi trong ngưỡng, sẽ chuyển LDO đầu ra, BYP pin được kết nối với đầu ra LDO

0,7 ohms, mở đầu ra LDO chế độ SWPS.

8. LDOREFIN: LDO pin đầu vào tham chiếu được kết nối với mas, LDO đặt ra 5V. Đặt điện áp đầu ra được kết nối với VCC 3V.

9. BYP: cung cấp SWPS nguồn LDO chế độ điện áp.

10. OUT1:Nguồn xung SMPS1 điện áp đầu ra pin phát hiện đầu vào được kết nối với Nguồn xung SMPS1 ngõ ra ở chế độ OUT1 điện áp cố định cũng có sẵn như Nguồn xung SMPS1 đầu vào FB .

11. FB1:Nguồn xung SMPS1 FB1 phản hồi đầu vào được kết nối với mass như một 5V .FB1 điện áp cố định cố định có thể được thiết lập bởi một loạt điện trở chia điện áp 0.7V đến 5.5V ..

12. ILIM1:Nguồn xung SMPS giới hạn hiện hành .GND- . PHASH1 ILIM1 điện áp của dải điện áp là 10 phần 1.ILIM1 giữa 0.2V đến 2V ông cần phải cung cấp hiện nay 5UA của VCC.

13. POK1:Nguồn xung SMPS1 mở cổng suất tín hiệu đầu ra tốt.

14. en1:Nguồn xung SMPS1 làm có thể mở pin, lần lượt cao, gần thấp, nếu en1 được kết nối với REF, sau khi Nguồn xung SMPS2 bắt đầu, Nguồn xung SMPS1 chỉ bắt đầu (delayed start), nếu điện áp lái xe thấp hơn 0.8V en1 sẽ rõ ràng lỗi và thiết lập lại lỗi chốt.

15. UGATE1: cho SWPS1 ở ống .UGATE1 cung cấp bởi PHASE1 và boot1.

16. PHASE1: Giai đoạn chân để UGATE1 cung cấp điện áp đường sắt .PHASE1 cũng Nguồn xung SMPS1 đầu vào phát hiện hiện tại ..

17. boot1: bootstrap feet. Kết nối một tụ điện bên ngoài, với tham chiếu đến FIG 66,67,68. Tại 28

18. LGATE1: cho SWPS1 tới ở đĩa ống. LGATE1 dao động giữa PVCC và Mas

19. PVCC: PVCC là lái xe xuống điện áp ống, kết nối một nguồn 5V để pin PVCC (nếu cần thiết bỏ qua một tụ MLCC để PGND), điện trở nội bộ 10 ohm từ PVCC để VCC, phải vượt qua một 1uF của MLCC tụ giữa hai người.

20. SECFB: SECFB được sử dụng để giám sát các tùy chọn bên ngoài bom điện áp 14V. Các kháng giữa áp suất riêng phần của 14V và Mass để cảm thấy điện áp đầu ra, nếu SECFB dưới ngưỡng điện áp, ống thấp LGATE1 300NS bằng cách mở bom phí bên ngoài để làm mới. -

21. GND:.. Analog mass trong khi cho Nguồn xung SMPS và LDO .

22. PGND:Nguồn xung SMPS điều khiển mass điện

23. LGATE2: lái xe dưới Nguồn xung SMPS2 ống dao động từ PVCC và mass

24. boot2:..Nguồn xung SMPS2 chân bootstrap

25. Phase2 :.Nguồn xung SMPS2 giai đoạn chân

26. UGATE2: ống lái xe trên Nguồn xung SMPS2 dao động từ Phase2 và boot2 ..

TRUNG TÂM SỬA CHỮA ĐIỆN TỬ QUẢNG BÌNH

MR. XÔ - 0901.679.359 - 80 Võ Thị Sáu, Phường Quảng Thuận, tx Ba Đồn, tỉnh Quảng Bình

GIÁ RẺ

NHANH CHÓNG

LINH KIỆN CHÍNH HÃNG

SANYO ELEC
Panasonic TOSHIBA BISHI



TRUNG TÂM SỬA CHỮA ĐIỆN TỬ XÔ NGUYỄN

- Dịch vụ sửa chữa điện tử tại nhà
- Cung cấp linh kiện điện tử
- Tư vấn lắp đặt nhà thông minh

Đc: Quảng Thuận, tx Ba Đồn,
tỉnh Quảng Bình - 0901.679.359

27. EN2 :Nguồn xung SMPS2 cho phép chân mở, nếu EN2 kết nối REF, điện áp Nguồn xung SMPS2 được bật (trì hoãn trên) điện áp được bật sau khi Nguồn xung SMPS1 nội dung Ibiđ khác ..

28. POK2 :.Nguồn xung SMPS2 cao trở kháng tín hiệu điện tốt

29. SKIP #: chế độ kiểm soát tiếng ồn thấp được kết nối với mass để mở bình thường Idle-mode (xung bỏ qua) chế độ, kết nối chế độ VCC lượt PWM (tần số cố định); kết nối với REF hoặc treo lủng lẳng chế độ bỏ qua mở siêu âm ..

30. OUT2:Nguồn xung SMPS2 phát hiện điện áp đầu ra Ibiđ ..

31. ILIM2,Nguồn xung SMPS2 giới hạn hiện hành Ibiđ ..

32. REFIN2,Nguồn xung SMPS2 kiểm soát điện áp đầu ra .REFIN2 kết nối với VCC, 3.3V sản lượng cố định có thể được kết nối với VREG3, 1.05V đầu ra cố định. . Nếu REFIN2 ít 0.5V,Nguồn xung SMPS2 đầu ra 0V.

CHÚC BẠN THÀNH CÔNG

Các bài viết tương tự:

1. [Ampli denon AVR-1603 - nhan nut ampli roi khoang 5giay nghe mat tiếng bup hình nhu loa phát ra thi phai roi may tat luon chi co đen on/standBy la Chóp tat Chóp tat Chóp tat ma bat may lai thi đen on/standBy cu Chóp tat Chóp tat vay cho hoi la may bi hu gi vay](#)
2. [Amply sansui 907x decade - Cắm nguồn đèn protect nháy , Rơ le không đóng. Đo cọc dương và âm loa so với mass ra 15v . Mạch công suất chạy 2 nguồn +_30 Phần tiên khuếch và +_27v phần công suất. Kiểm tra tất cả các linh kiện 2 về không phát hiện hư. Khi tháo nguồn +_30 v giữ nguyên nguồn +_27 thì rơ le đóng. Khi tháo nguồn +_27 v ra và giữ nguyên nguồn +_30 thì đo cọc dương loa _8.2v, cọc âm 0v so với mass. Kiểm tra cặp J fet visai không hư.](#)
3. [chao cac ban. - dan am thanh KENWOOD rat mong cac ban gop y giup minh chuyen la the nay minh moi nhan dc cua khách nho sua chua cho dan am thanh kenwood chạy radio va doc dia CD nhungmay khách mang toi trong tinh trạng chapphan công suất .DIA va RADIO van hoạt động bình thường nhưng bị chap CÔNG SUẤT nen kẹp loa vào](#)

[đinh u neu de lau loa se bi chay .hien gio minh van chua dam lam gi ca moikiem tra so bo thi thay chay con STK4150 minh nhin ma da thay chuoir oi vi hang xach tay ma lai thay con STK4150 minh chua thay gap con nay bao gio vi vay nho cac ban gop y va giúp minh xem tren thi truong co con nay khong vay?tro gioi lieu co ko cac ban nhi?ban nao da tung lam qua ban nay xin giúp do minh mot tay.thank cac ban nhieu.](#)

4. [chào các thành viên mình mới làm thêm máy giặt tủ lạnh - mới nhận con máy giặt AW-E920Lv cọn chế độ giặt và cấp nước\(ko vắt và xả\)thì máy giặt xong tự tắt máy được,,còn nếu chọn giặt có vắt có xả máy giặt xong các quá trình thì ko tự tắt được chỉ hiện về 0 phút nhưng ko tắt\(tắt là tắt nguồn \)](#)
5. [dạ em có con quạt hơi nước hiện tượng các nút ok riêng nút nguồn ko hư hỏng bấm ko tác dụng,,,khi bấm nút tắt ko tác dụng bấm nút này đèn led hiển thị của các nút yếu đi,,,mạch in dẫn tới nút ăn thẳng vào vi xử lý ko qua trở,,,,em chưa kiểm tra nguồn - laojij quạt này\(quạt hơi nước\) cắm nguồn bấm nút chức năng số\(tốc độ\),hoặc quay hoặc hện giờ hoặc tạo âm vãn bình thường riêng nút tắt ko tắt dc,,,nguyên bản là tắt dc nhưng giờ là ko tắt dc](#)
6. [Khối cấp nguồn 3v5v laptop Asus K50IJ](#)
7. [Mở service monitor. - mình có đề nghị này: các thầy nên bổ sung phần mở service cho monitor như trong phần tivi vậy để cho các bạn tham khảo. Phần này, mình nghĩ chắc nhiều người cũng như mình rất cần phần này để trị mấy con monitor mà không phải trả lại cho khách.](#)
8. [NGUOI VIET NAM DUNG HANG VIET NAM - NGUOI VIET NAM DUNG HANG VIET NAM](#)
9. [Sửa lỗi Lenovo F41 mất nguồn 3v5v máy cấp dòng là 0.01A](#)
10. [Sửa lỗi mất nguồn 3v5v laptop HP CQ42](#)
11. [TIVI LCD SONY 32EX650 - mo máy chạy bình thường được khoảng 1 phút hoặc nửa tiếng nói chung là nó muốn tắt lúc nào thì tắt .lúc tắt nghe tiếng bựt rồi tắt đèn đèn nháy 3 nhíp tắt. rồi lạy nháy 3 nhíp cứ lạp đi lạp lạp như vậy';/ khi tắt đo nguồn cấp sao 12v khong có .](#)
12. [tivi sam sung , model fc21z57 - tivi sam sung lúc mới mở chạy bình thường ,được 2 phút bỗng nhiên tự tắt máyđèn nguồn cũng không sáng, tắt máy đi bật lại ti vi chạy được 2 phút lại tắt như vậy, em mở máy kt lúc đầu tắt cả nguồn nuôi đều bình thường nhưng được 2 phút thì tắt cả nguồn nuôi đều không có ở cuộn thứ cấp , e có thay tụ nhưng không được , mong các anh chỉ bảo](#)