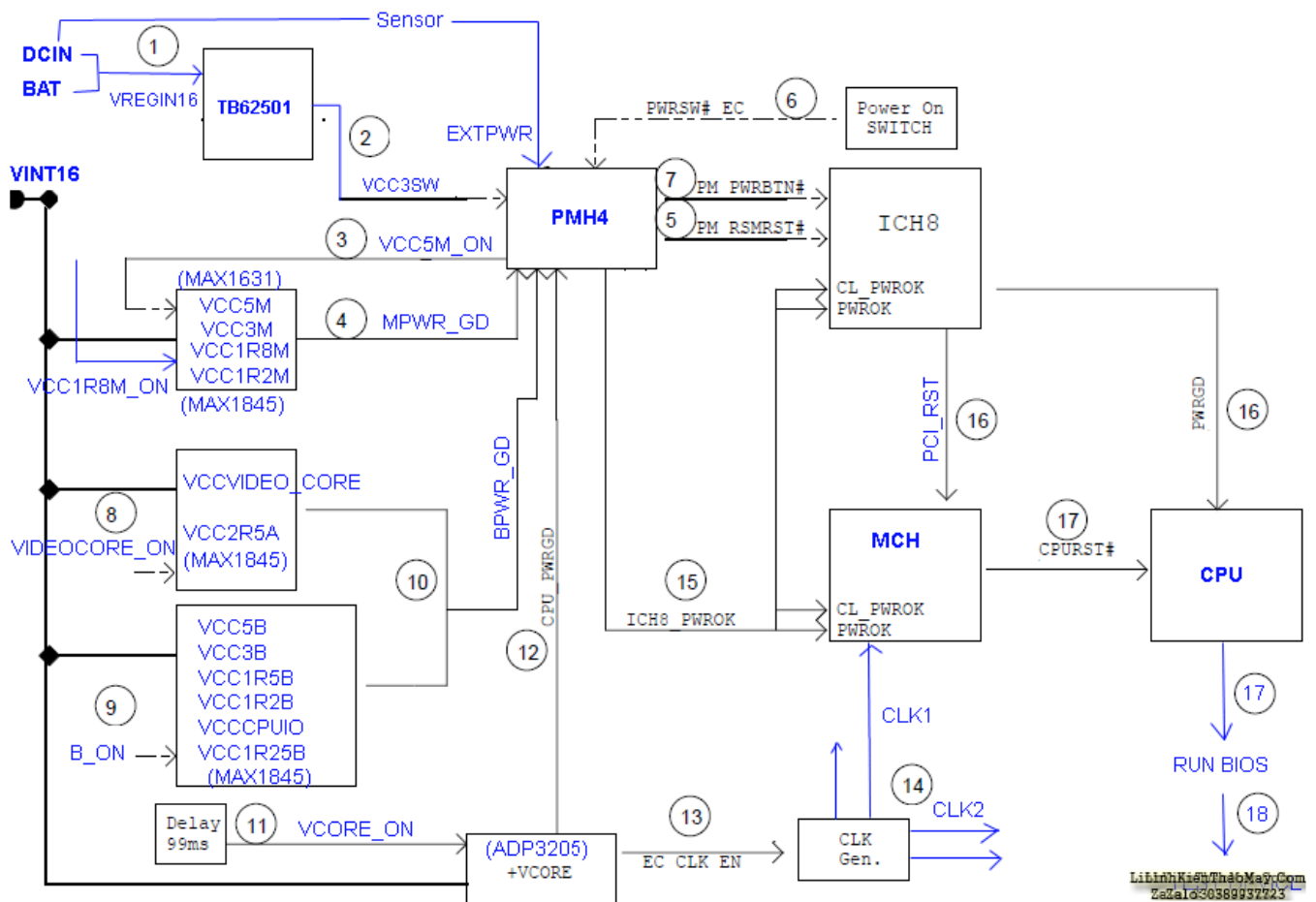


Sơ đồ mô tả nguyên lý cấp nguồn trên các máy IBM - LENOVO



Các nguồn xuất hiện trước khi nhấn nút mở nguồn

Bước 1. Khi cắm nguồn DCIN, máy có điện áp đầu vào cấp cho IC TB62501.

Bước 2. IC TB62501 tạo ra điện áp chờ VCC3SW để cấp cho IC điều khiển nguồn PMH4. Đồng thời, có tín hiệu báo về chân EXTPWR cho biết đang sử dụng nguồn Adapter.

Bước 3. IC điều khiển nguồn PMH4 đưa ra lệnh VCC5M_ON và VCC1R8M_ON để điều khiển các nguồn xung hoạt động tạo ra điện áp cấp trước: VCC5M, VCC3M, VCC1R8M, VCC1R2M.

Bước 4. Nếu các nguồn cấp trước hoạt động tốt sẽ có tín hiệu MPWR_GD báo về IC điều khiển PMH4.

Bước 5. IC điều khiển PMH4 phát tín hiệu khởi động mạch quản lý nguồn (PM) trong chipset nam.

Các nguồn xuất hiện sau khi nhấn nút mở nguồn

Bước 6. Người sử dụng bấm công tắc mở nguồn, tác động đến IC điều khiển nguồn PMH4.

Bước 7. IC điều khiển nguồn PMH4 sẽ báo sang mạch quản lý nguồn của chipset nam tín

hiệu PM PWRBTN# để mạch này đưa vào trạng thái sẵn sàng chờ lệnh.

Bước 8, 9. IC điều khiển sẽ đưa ra lệnh VIDEOCORE_ON và lệnh B_ON để điều khiển các mạch nguồn thứ cấp tạo ra các điện áp thứ cấp như VCC5B, VCC3B, VCC2R5A, VCC1R5B, VCC1R2B, VCCCPUIO, VCC1R25B.

Bước 10. Khi các nguồn thứ cấp hoạt động tốt sẽ có tín hiệu BPWR_GD báo từ các mạch nguồn này về IC điều khiển nguồn PMH4.

Bước 11. Sau thời gian trễ khoảng 0.1 giây, IC điều khiển PMH4 sẽ tạo ra lệnh VCORE_ON để điều khiển mạch VRM tạo ra điện áp VCORE cấp cho CPU.

Bước 12. Mạch VRM hoạt động tốt sẽ có tín hiệu CPU_PWRGD báo về IC điều khiển nguồn.

Bước 13, 14. Khi mạch VRM hoạt động tốt, mạch này phát tín hiệu CLK_EN cho phép mạch tạo xung Clock hoạt động để cấp xung Clock cho các linh kiện trên máy.

Bước 15. Khi nhận tín hiệu báo GOOD từ các mạch nguồn, IC điều khiển nguồn PMH4 sẽ báo sang hai chipset tín hiệu PWROK cho biết các mạch nguồn đã hoạt động tốt.

Bước 16. Khi chipset nam thấy các tín hiệu báo nguồn tốt và xung Clock. Mạch quản lý nguồn (PM) trong chipset sẽ phát ra tín hiệu Reset hệ thống (PCI_RST) để khởi động các linh kiện của máy, đồng thời báo sang CPU tín hiệu PWRGD.

TRUNG TÂM SỬA CHỮA ĐIỆN TỬ QUẢNG BÌNH

MR. XÔ - 0901.679.359 - 80 Võ Thị Sáu, Phường Quảng Thuận, tx Ba Đồn, tỉnh Quảng Bình

GIÁ RẺ

NHANH CHÓNG

LINH KIỆN CHÍNH HÃNG



TRUNG TÂM SỬA CHỮA ĐIỆN TỬ XÔ NGUYỄN

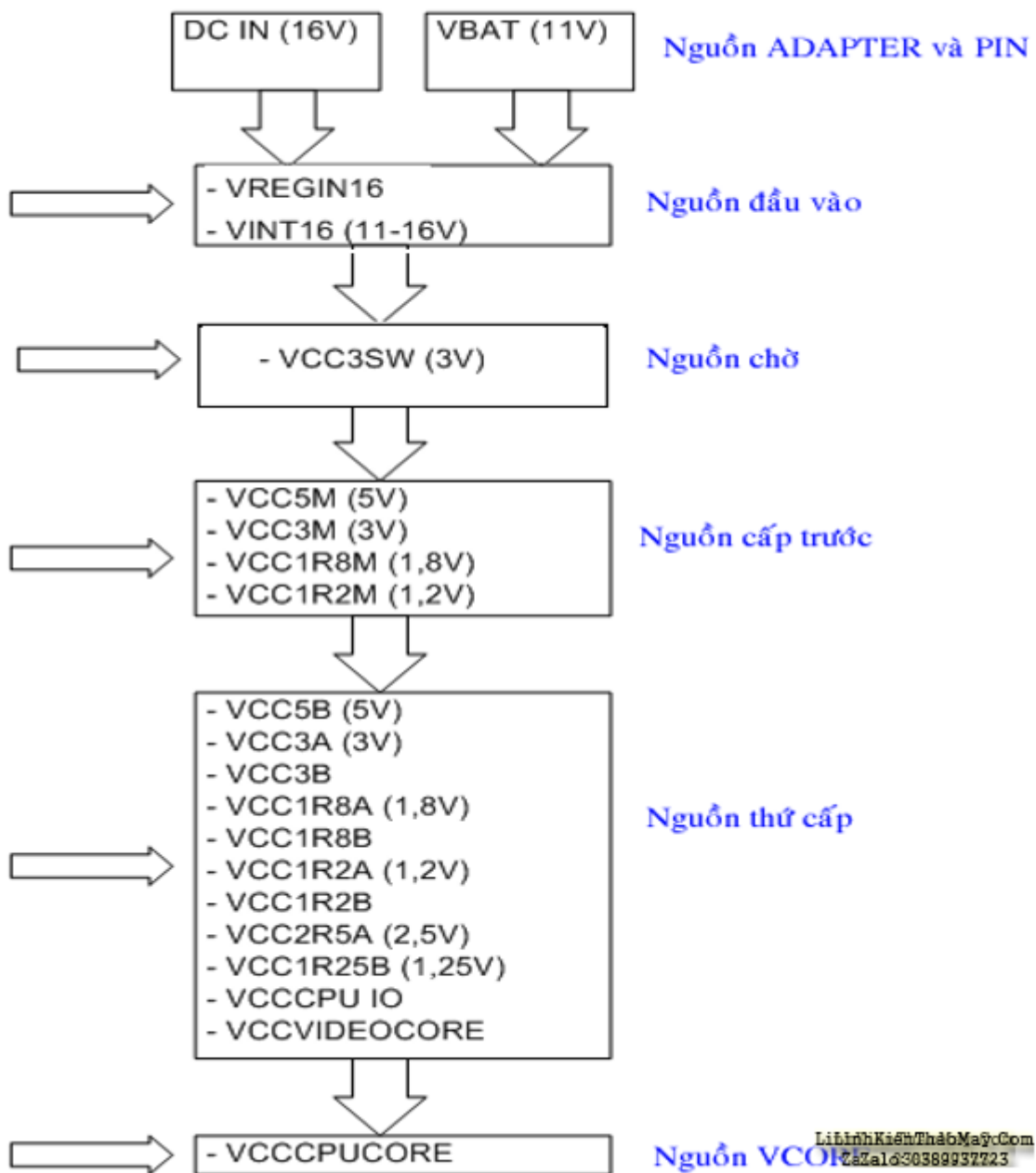
- Dịch vụ sửa chữa điện tử tại nhà
- Cung cấp linh kiện điện tử
- Tư vấn lắp đặt nhà thông minh

Đc: Quảng Thuận, tx Ba Đồn,
tỉnh Quảng Bình - 0901.679.359

Bước 17. Khi chipset bắc hoạt động sẽ phát ra tín hiệu CPURST# để khởi động CPU.

Bước 18. CPU hoạt động và cho nạp chương trình BIOS, sau đó, chạy chương trình BIOS để khởi động và kiểm tra các linh kiện trên máy.

Tóm tắt thứ tự xuất hiện của các dòng điện áp trên máy IBM - LENOVO



Các bài viết tương tự:

- [Amplify sansui 907x decade - Cắm nguồn đèn protect nhảy , Rơ le không đóng. Đo cọc dương và âm loa so với mass ra 15v . Mạch công suất chạy 2 nguồn +_30 Phần tiên khuếch và +-27v phần công suất. Kiểm tra tất cả các linh kiện 2 vế không phát hiện hư. Khi tháo nguồn +_30 v giữ nguyên nguồn +_27 thì rơ le đóng. Khi tháo nguồn +_27 v ra và giữ nguyên nguồn +_30 thì đo cọc dương loa _8.2v, cọc âm 0v so với mass. Kiểm tra cặp J fet visai không hư.](#)
- [Cục đẩy & micxer - Ai ở thái nguyên or gần gần thái nguyên có em đẩy bãi 2400 or 3600 còn tốt giá hợp lý thì pm em nhe](#)
- [dạ em có con quạt hơi nước hiện tượng các nút ok riêng nút nguồn ko hư hỏng bấm ko tác dụng,,,khi bấm nút tắt ko tác dụng bấm nút này đèn led hiển thị của các nút yếu đi,,,mạch in dẫn tới nút ăn thẳng vào vi xử lý ko qua trở,,,,em chưa kiểm tra nguôn -](#)

laoij quạt này(quạt hơi nước) cắm nguồn bấm nút chức năng số(tốc độ),hoặc quay hoặc hện giờ hoặc tạo âm văn bình thường riêng nút tắt ko tắt dc,,nguyên bản là tắt dc nhưng giờ là ko tắt dc

4. đâu dvd SHHO -MIDI-1103 karaoke - nguồn vẫn bình thường nhưng mạch vi xử lý và led lúc làm việc lúc ko?e phải cắm phích 1 vài lần rút ra cắm vào để tạo xung tóa điện thì máy mới làm việc,,
5. Nguyên lý cấp nguồn cấp trước trên mainboard Laptop
6. Nguyên lý cấp nguồn đầu vào trên mainboard Laptop
7. Nguyên lý cấp nguồn thứ cấp trên mainboard Laptop
8. Nguyên Lý Cấp Nguồn Trên Mainboard Laptop
9. Nguyên lý cấp nguồn trên mainboard Laptop Asus, Acer, HP và Dell
10. Nguyên lý cấp nguồn VCORE trên mainboard Laptop
11. Nguyên lý hoạt động mở nguồn trên mainboard laptop các máy IBM - LENOVO
12. Phân tích sơ đồ mạch và sửa mainboard laptop IBM