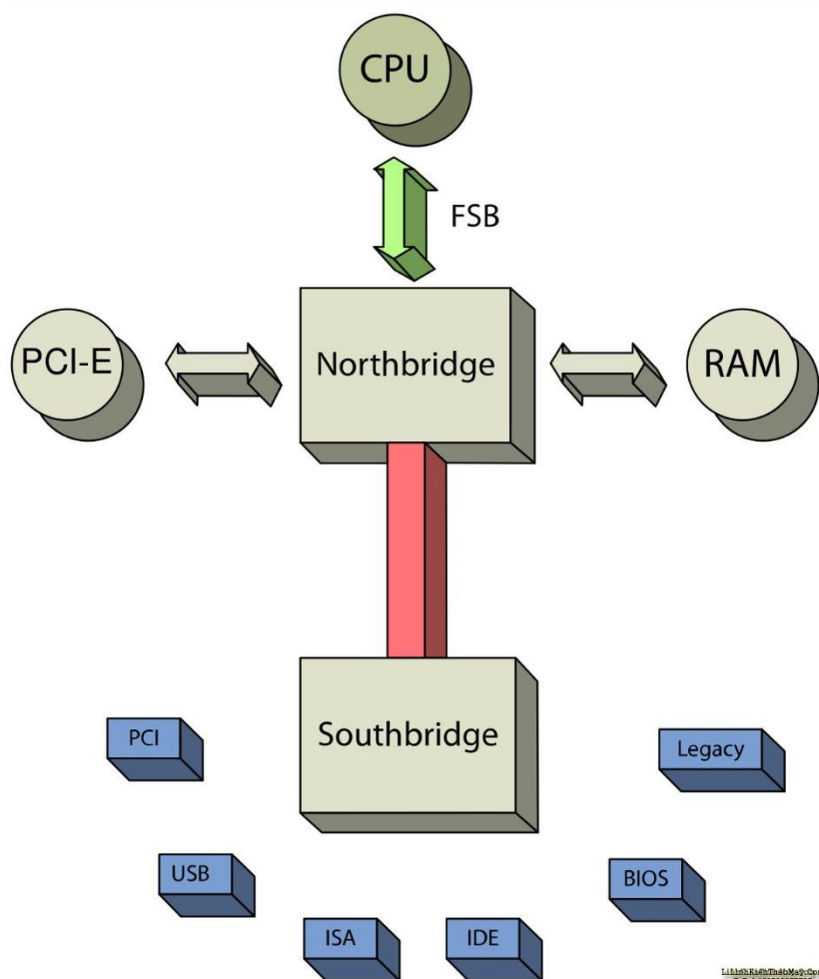


Bài này sẽ phân tích một số sơ đồ khối của một số mainboard Laptop phổ biến. Để làm cơ sở tìm hiểu bài này, các bạn có thể đọc lại bài Sự khác nhau giữa các sơ đồ khối của mainboard Desktop.

Nội dung chính

1. Ý nghĩa sơ đồ khối (block diagram) của mainboard Laptop

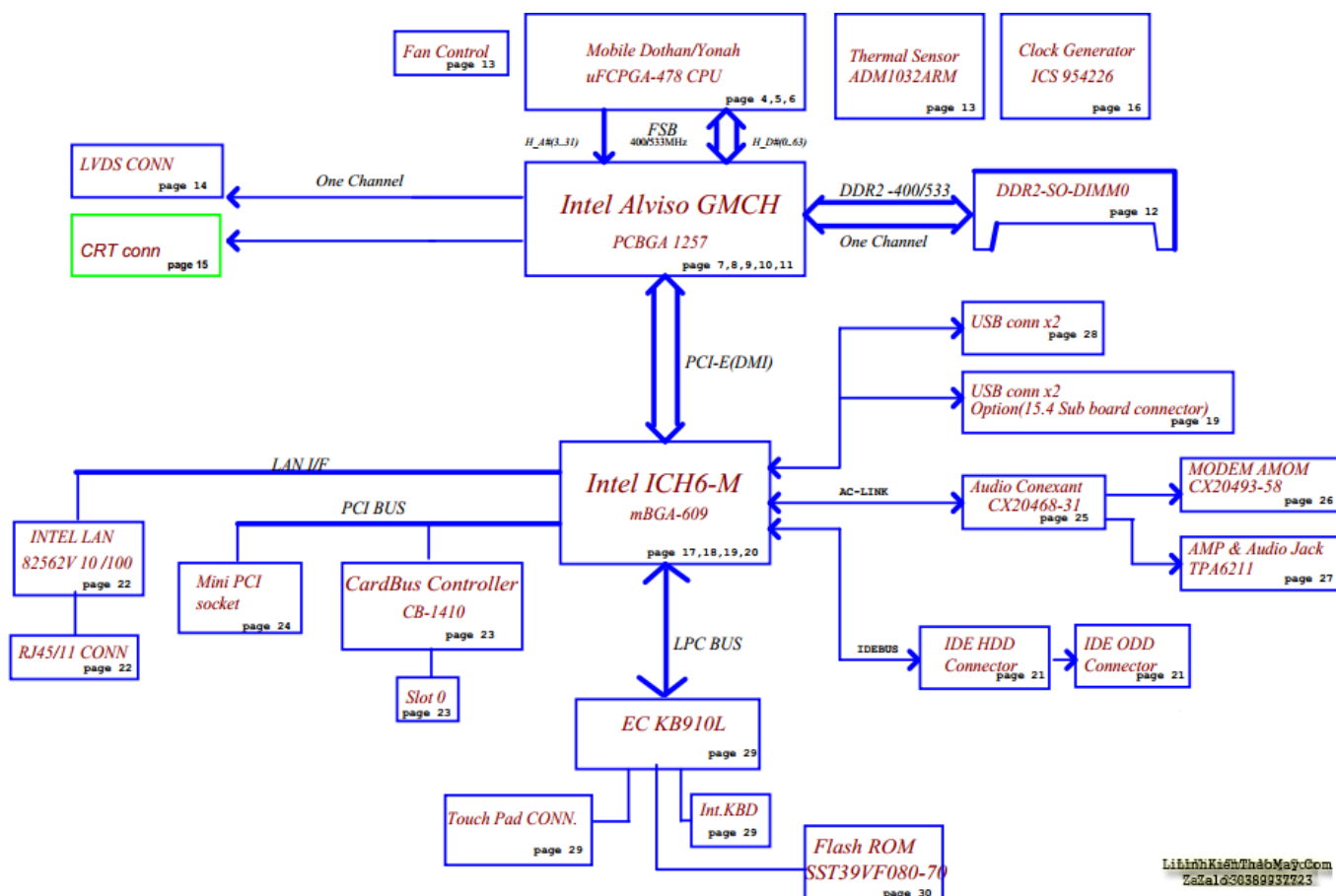
Sơ đồ khối (Block Diagram) của mainboard Laptop cho biết các linh kiện trên mainboard Laptop gắn kết với nhau như thế nào. Hiểu rõ sơ đồ khối giúp người thợ dễ dàng khoanh vùng, chuẩn đoán lỗi trên mainboard.



Cách đơn giản và chính xác để tìm sơ đồ khối của mainboard Laptop là tải schematic của mainboard. Phần đầu tiên trong schematic thường phải là block diagram. Để xem cách tải schematic của mainboard thì đọc lại bài Cách đọc sơ đồ mạch (schematic) của mainboard Desktop.

2. Sơ đồ khối của Laptop HP 500

Laptop HP 500 sử dụng mainboard có mã mainboard là **LA-3361P** của hãng thiết kế mainboard **Compal**.

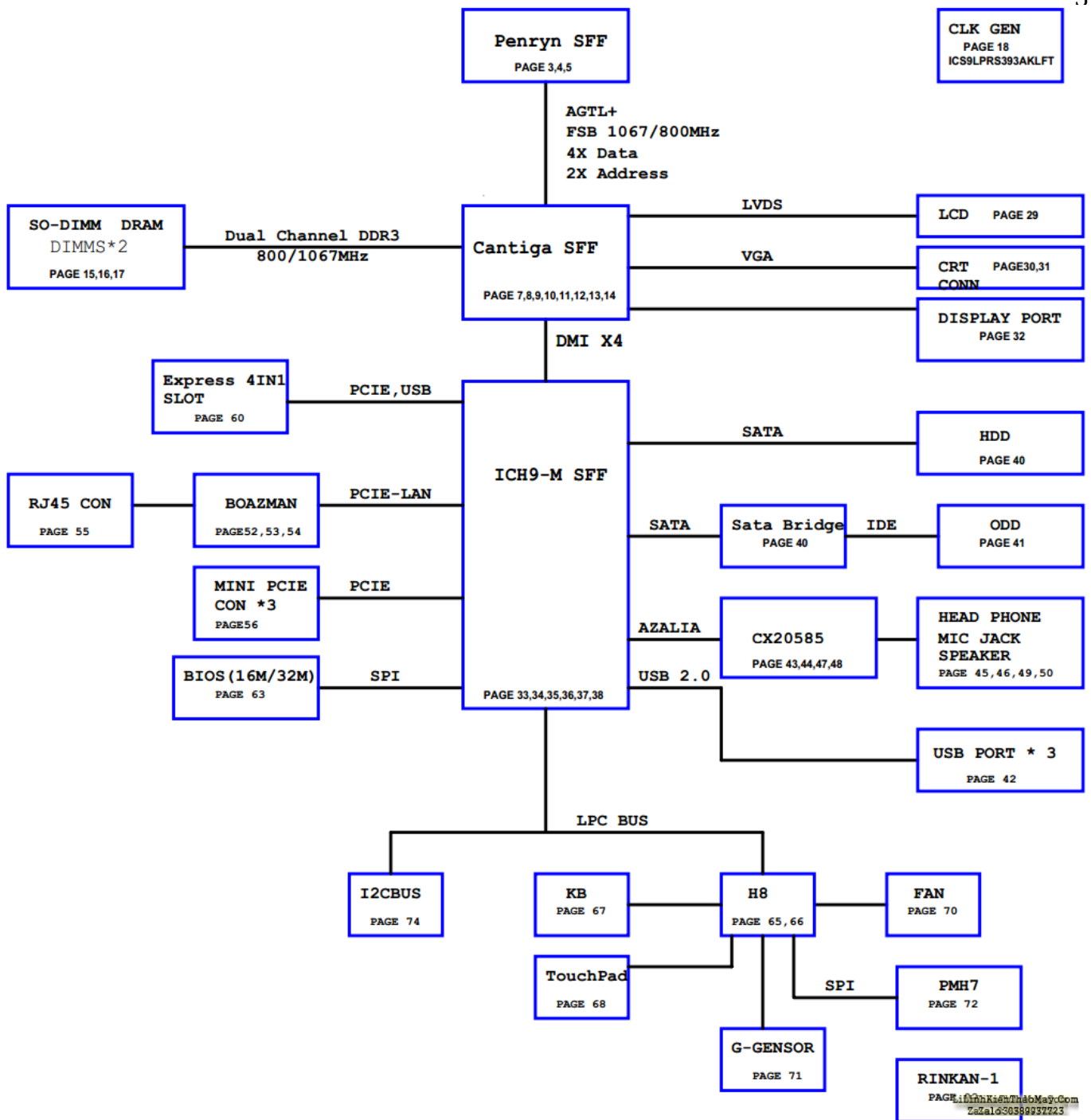


Block diagram của Laptop HP 500

Laptop HP 500 có đầy đủ CPU, chipset Bắc và chipset Nam. RAM và màn hình sẽ giao tiếp với CPU thông qua chipset Bắc. Chipset Nam sẽ quản lý hầu hết các linh kiện khác trên Laptop HP 500. IC EC KB910L có chức năng quản lý bàn phím, chuột và ROM BIOS. IC này còn có chức năng quan trọng là điều khiển nguồn.

3. Sơ đồ khối của Laptop Lenovo ThinkPad T400s

Laptop Lenovo ThinkPad T400s có mã mainboard là **Shinai_MV** do chính Lenovo thiết kế.

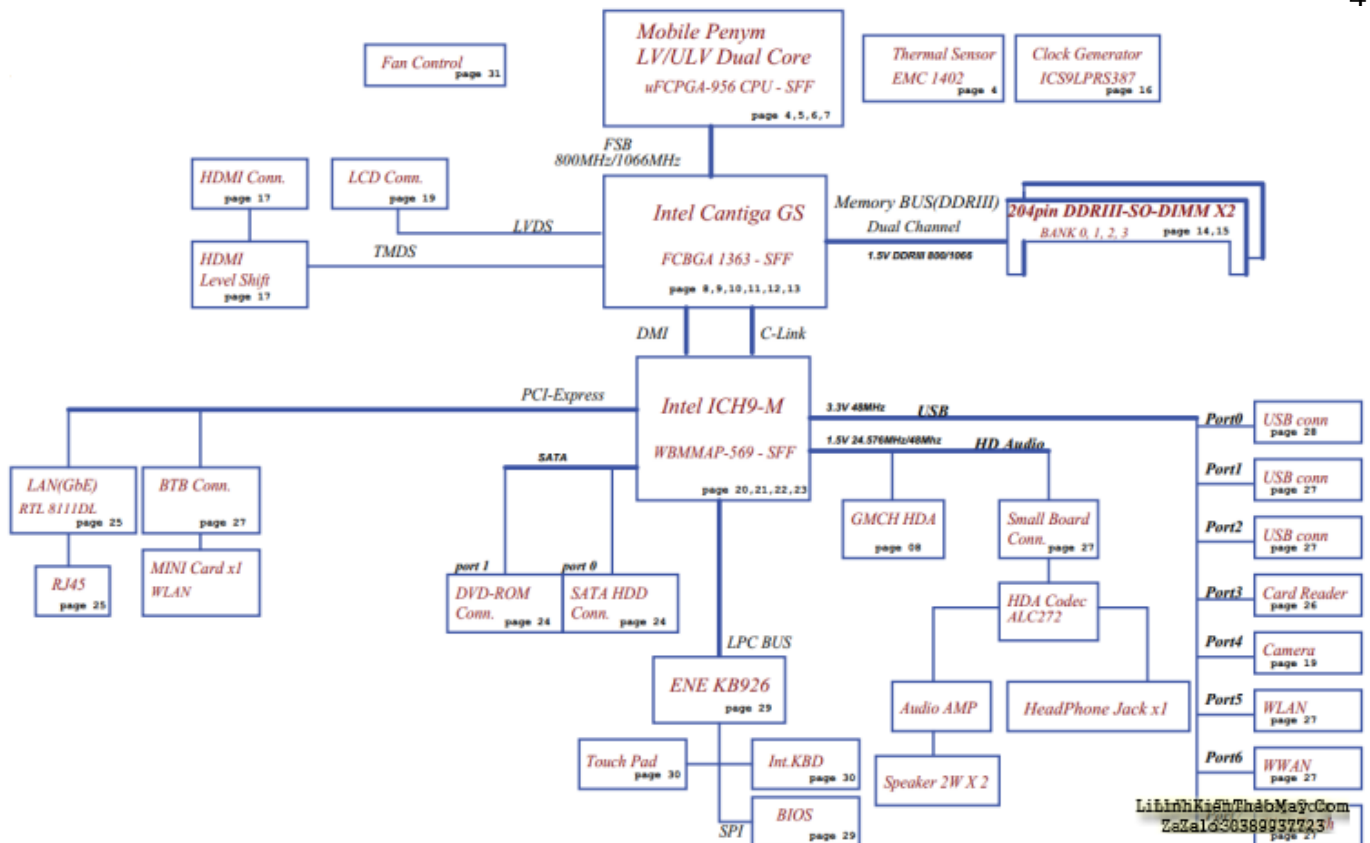


Block diagram của Laptop Lenovo Thinkpad T400s

Laptop Lenovo ThinkPad T400s có đầy đủ CPU, chipset Bắc và chipset Nam. RAM và màn hình sẽ giao tiếp với CPU thông qua chipset Bắc. Chipset Nam sẽ quản lý hầu hết các linh kiện khác, kể cả ROM BIOS trên Laptop Lenovo ThinPad T400s. IC H8 quản lý chuột, bàn phím tách riêng IC điều khiển nguồn PMH7.

4. Sơ đồ khối của Laptop DELL Inspiron 1370

Laptop DELL Inspiron 1370 có mã mainboard là LA-5541P của hãng thiết kế mainboard Compal.

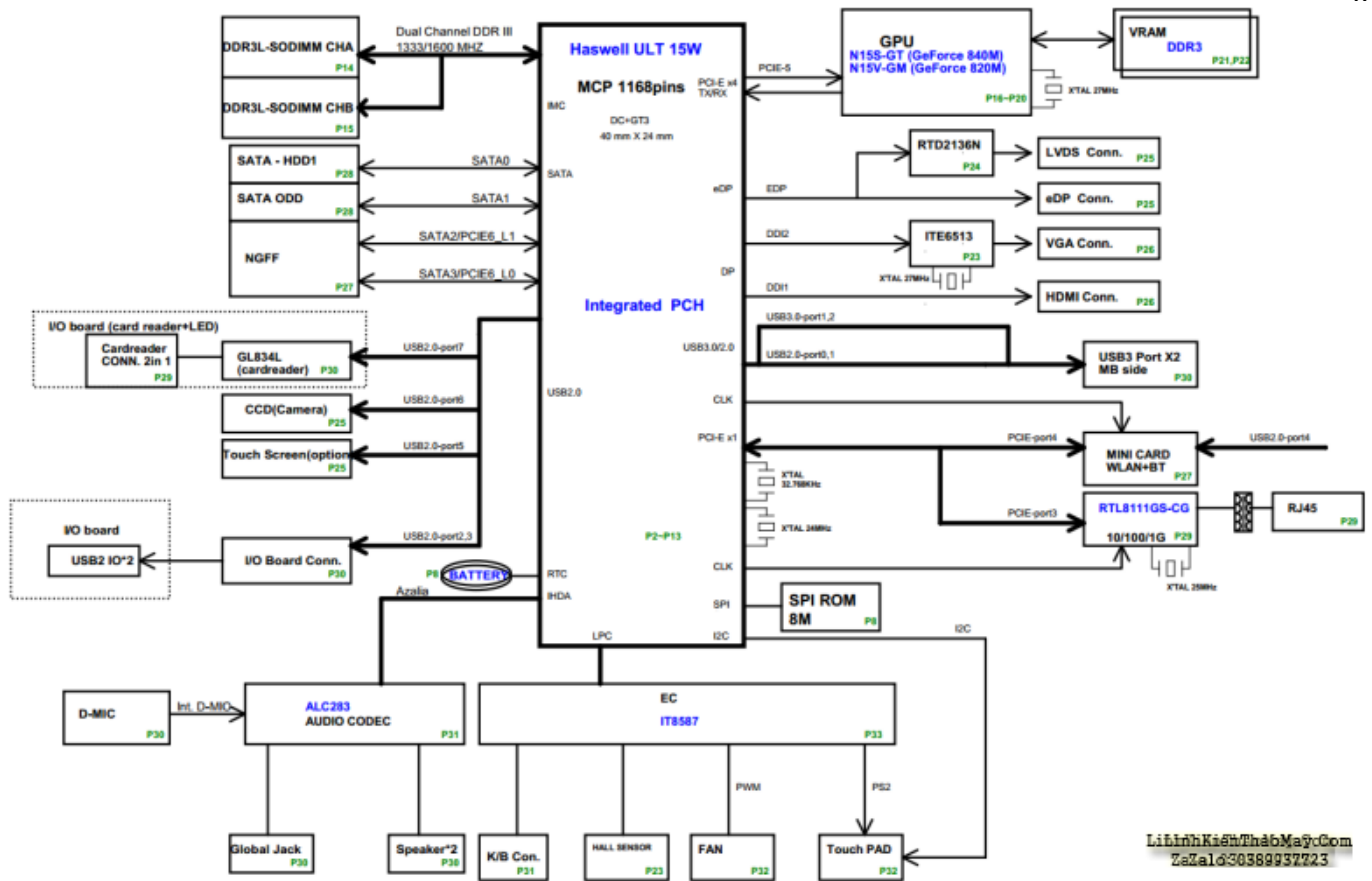


Block diagram của Laptop DELL Inspiron 1370

Laptop DELL Inspiron 1370 có đầy đủ CPU, chipset Bắc và chipset Nam. RAM và màn hình sẽ giao tiếp với CPU thông qua chipset Bắc. Chipset Nam sẽ quản lý hầu hết các linh kiện khác trên Laptop DELL Inspiron 1370. IC ENE KB926 có chức năng quản lý bàn phím, chuột và ROM BIOS. IC này còn có chức năng quan trọng là điều khiển nguồn.

5. Sơ đồ khối của Laptop Asus F8V

Laptop Asus F8V có mã mainboard là **F8V** do chính Asus thiết kế.



LinhKienThaoMay.Com
Zalo: 0389937723

Block diagram Acer Aspire E5 731

TRUNG TÂM SỬA CHỮA ĐIỆN TỬ QUẢNG BÌNH

MR. XÔ - 0901.679.359 - 80 Võ Thị Sáu, Phường Quảng Thuận, tx Ba Đồn, tỉnh Quảng Bình

- GIÁ RẺ**
- NHANH CHÓNG**
- LINH KIỆN CHÍNH HÃNG**



TRUNG TÂM SỬA CHỮA ĐIỆN TỬ XÔ NGUYỄN

- Dịch vụ sửa chữa điện tử tại nhà
- Cung cấp linh kiện điện tử
- Tư vấn lắp đặt nhà thông minh



Đc: Quảng Thuận, tx Ba Đồn,
tỉnh Quảng Bình - 0901.679.359

Laptop Acer Aspire E5-731 chỉ có CPU, chipset Bắc và chipset Nam được tích hợp vào CPU. RAM, ROM và màn hình sẽ giao tiếp trực tiếp với CPU. Laptop Acer Aspire E5-731 còn có GPU giao tiếp với CPU. IC EC IT8587 có chức năng quản lý bàn phím, chuột.

Đọc hiểu block diagram là bước quan trọng đầu tiên trong việc tìm hiểu và sửa chữa Laptop.

Các bài viết tương tự:

- [am ly 8 sò - cân giúp đỡ,,chết 1 con công suất ngược 5200 của 1 vẽ tháo luôn 4 con ra khỏi vẽ đo áp b+ tốt thay công suất vào bật nguồn 2 công suất nóng ngay\(sc 5200\) câu chì đứt tụ 1 vẽ nguôn 1 con cũng ăm,,,kiểm tra trở tốt các tầng khuyeechs đại tốt\)khi tháo 4 công suất 1 vẽ ra bật nguồn rơ le đóng mở liên tục](#)
- [âm ly 8 sò \(4 sò 1 vẽ\)tối hôm trước hát bình thường kéo dài vài tiếng ok,,sáng hôm sau trời ăm khách bật máy ko có nghe dc j,,khách say cứ để vài phút,,lúc sau em lên kiểm tra BA om nóng,,rơ le ko đóng, fuse ko nổ cho\) - em sửa con này tính ra dc 1 tháng,,nhà ông này hay hát hò karaoke,,lần trước cũng chết công suất đứt fuse,,rơ le ko đóng,,thay cũng đúng loại câu chì ampe và công suất,,lần đó cũng hát bình thường hôm sau trời ăm là chết công suất nổ fuse](#)
- [chào các bác.e có nhận 1con đầu kts nhãn hiệu sonicson chắc của trung quốc. - nguôn vẫn tốt.nhưng trên mặt chỉ báo đèn đỏ chứ k hiện số.e đang ngại chết rôm.ace trên diện đàn ai có rôm e này cho e xin với](#)
- [dạ em có con quạt hơi nước hiện tượng các nút ok riêng nút nguôn ko hư hỏng bấm ko tác dụng,,khi bấm nút tắt ko tác dụng bấm nút này đèn led hiển thị của các nút yếu đi,,mạch in dẫn tới nút ăn thẳng vào vi xử lý ko qua trở,,,,em chưa kiểm tra nguôn - laoij quạt này\(quạt hơi nước\) cắm nguôn bấm nút chức năng số\(tốc độ\),hoặc quay hoặc hện giờ hoặc tạo ăm vẫn bình thường riêng nút tắt ko tắt dc,,nguyên bản là tắt dc nhưng giờ là ko tắt dc](#)
- [Điều hòa TCL - Không chỉnh được nhiệt độ.bật nguôn lên nó hiển thị 25*C nhưng chỉnh giảm xuống hay tăng lên thì số báo và nhấp nháy 1lúc rồi lại trở về 25*C](#)
- [LG 32LV3100 - cắm điện vào sáng đèn đỏ, em bấm power Nháy 1nhịp đèn tím rồi chuyển về đèn đỏ .](#)
- [May giat Toshiba AW-8970SV - khi giặt máy chỉ quay được chiều thuận đến chiều ngược thì máy ì ì rồi lại đảo chiều thuận được vài lần thì máy báo lỗi E7-1.chuyển sang chạy mỗi chế độ vắt thì máy vắt bình thường sau đó mình cho chạy lại tất cả chu trình thì máy lại chạy lại bình thường.mình đã thử ấn tổ hợp phím mực nước +xả+hẹn giờ +mở nguôn nhưng vẫn không được](#)
- [Mấy hôm nay làm có 2 hiện tượng thấy lạ như ma ám.hj. 1là tgvj tq, nên đồ lè nỏ đườg hỏj, đo đườg kR =10v. Tháo vĩ đèn ra đo cũg 10v. Sau đó rút con 4282 trên đg kr ra đo có 150v trên kr, sau đó lắp lại máy đã chạy bình thườg ko pjt bị j lun hehe. 2. Máy trug quốc chj? Bị lỏng mạch nhưg khj đo H thấy 22v. Nhưg vẫn chạy pjh thuog lạ thật. - .](#)
- [Nạp ga tủ lạnh Sharp - Tủ dùng được 1 năm bảo hành đến thay block.Ban đầu đến dàn nòng. phin. block nóng dữ dội tuyết bám đầu dan.Em đã kiểm tra block khỏe.Thông súc xìt ngâm bằng nito phin e thay mới, cáp e cân xuống 170 khi nạp ga sò đầu cũng nóng đườg hồi đong sương mặc dù cho ít ga ạ.](#)
- [Phân Tích Sơ Đồ Khối Một Số Dòng Main Laptop](#)
- [Sam sung cs 21z45ml - Khởi động nguôn cho chạy , rít cao áp , nóng sò ngang . E đã kt các tụ và diot xung quanh sò , cũng đã thay thử cao áp và sò , nhưng vẫn vậy .](#)
- [Tivi panasonic mode no.tc-25fg74v . - Nổ c553 và chết r713 chết sò ngang . C 553 va R713 mất chỉ số . Mong được các bác giúp đỡ ạ .](#)