
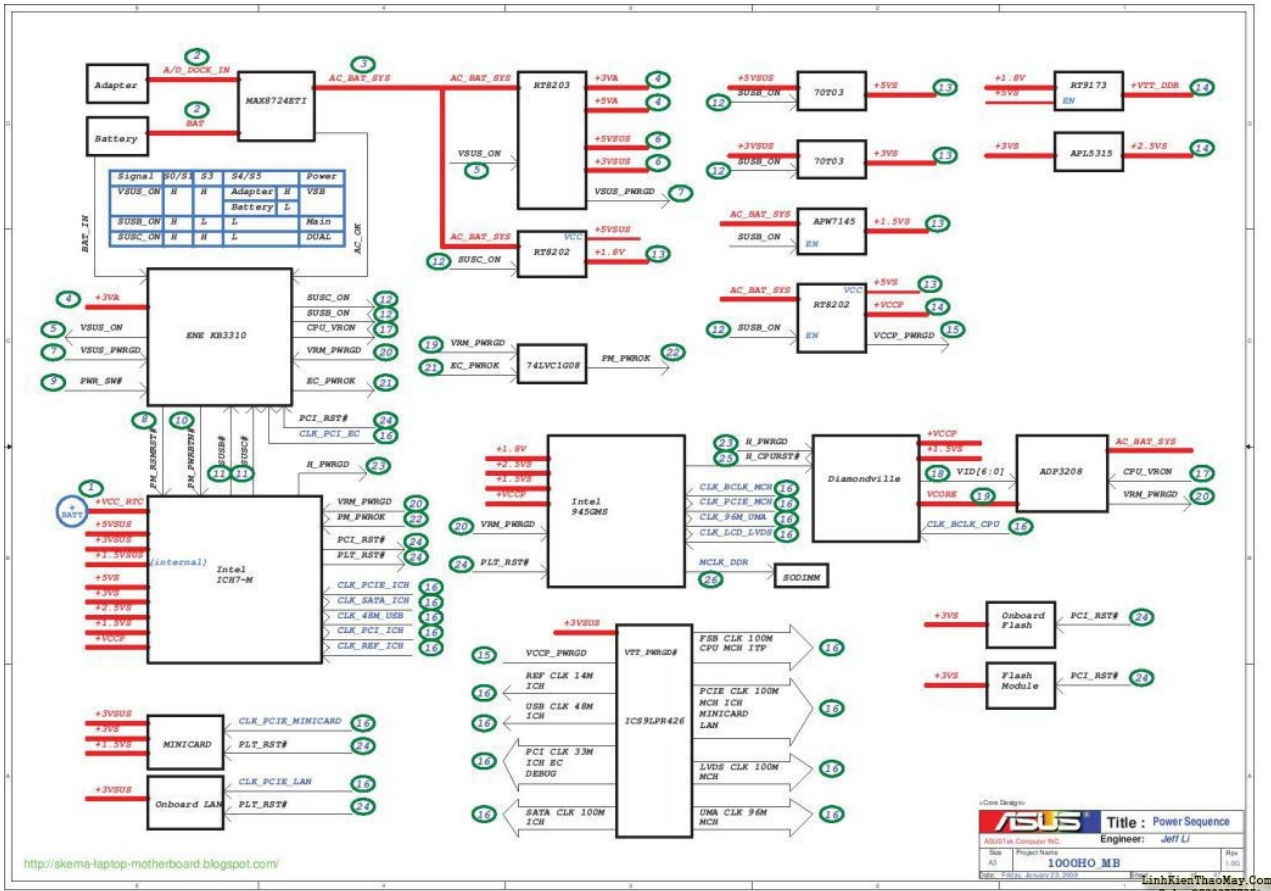



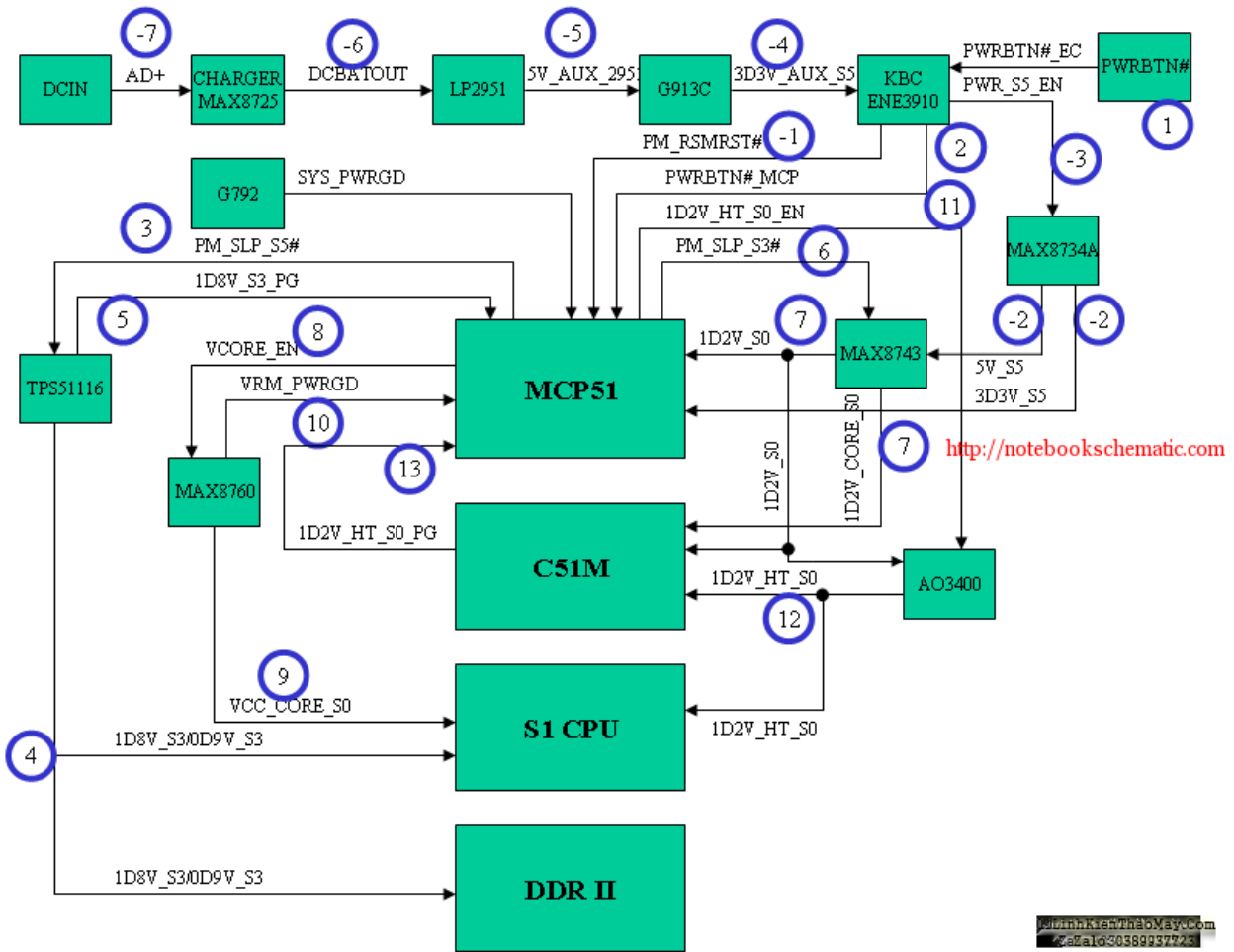
Đây chỉ là một ví dụ cụ thể cho dòng ASUS, tuy nhiên, nó vẫn có giá trị tham khảo cao cho người mới bắt đầu.

 Reduced: 36% of original size [1754 x 1240] - Click to view full image



 Reduced: 76% of original size [834 x 690] - Click to view full image

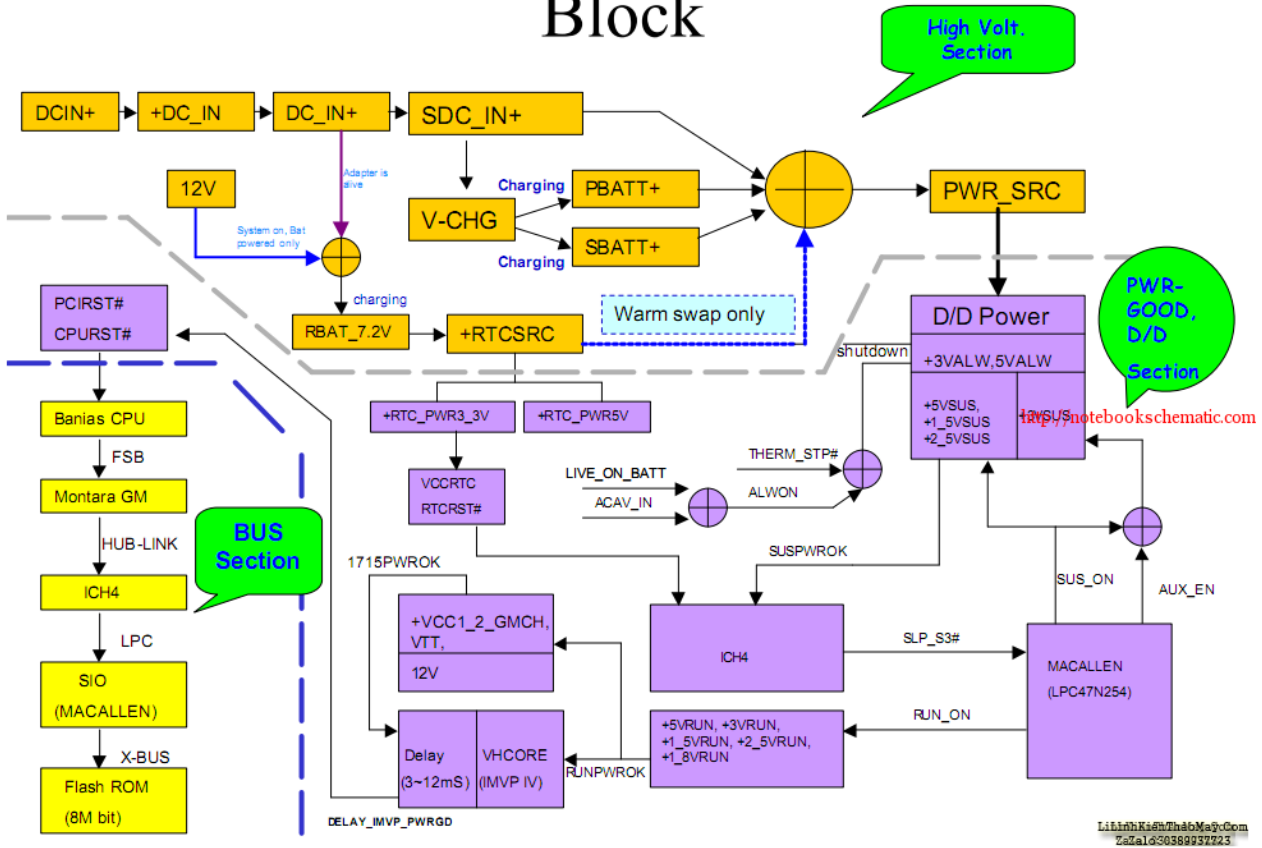
Power ON/RESET Sequence



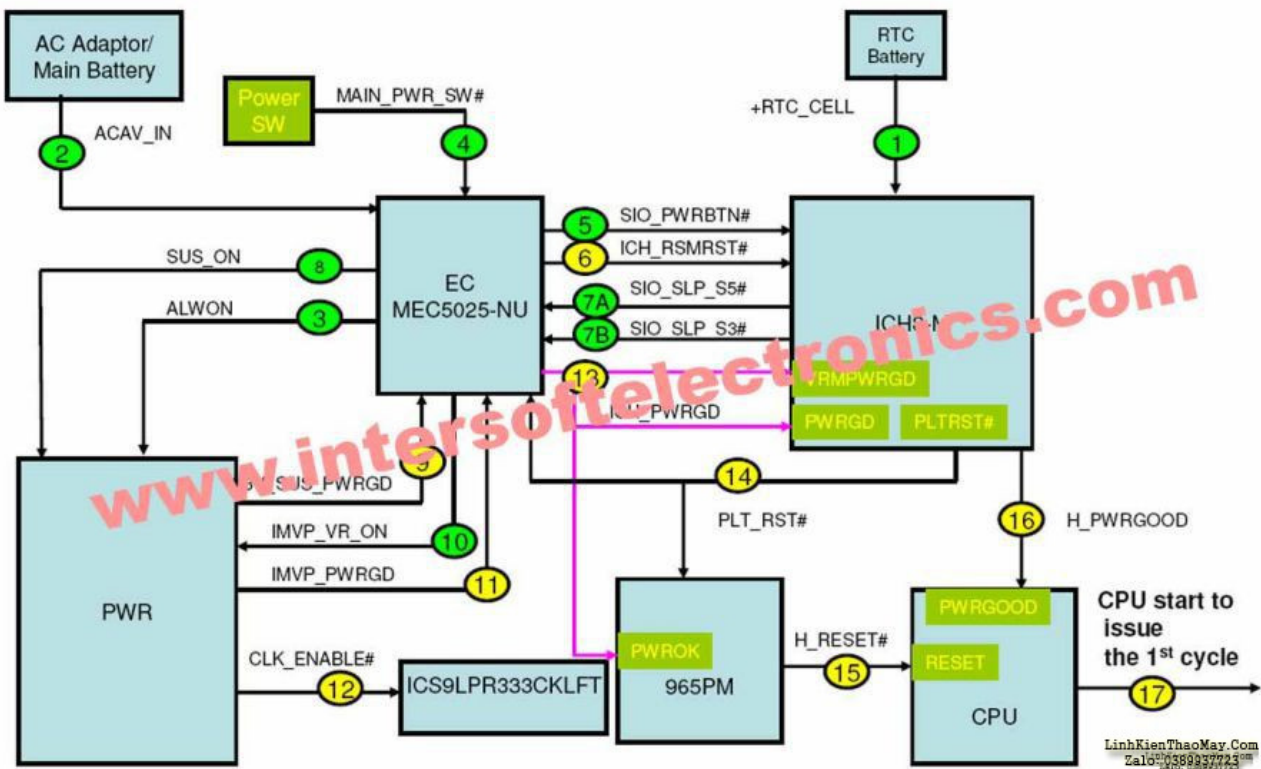
<http://notebookschematic.com>
 0389937723

Reduced: 63% of original size [1002 x 704] - Click to view full image

Block

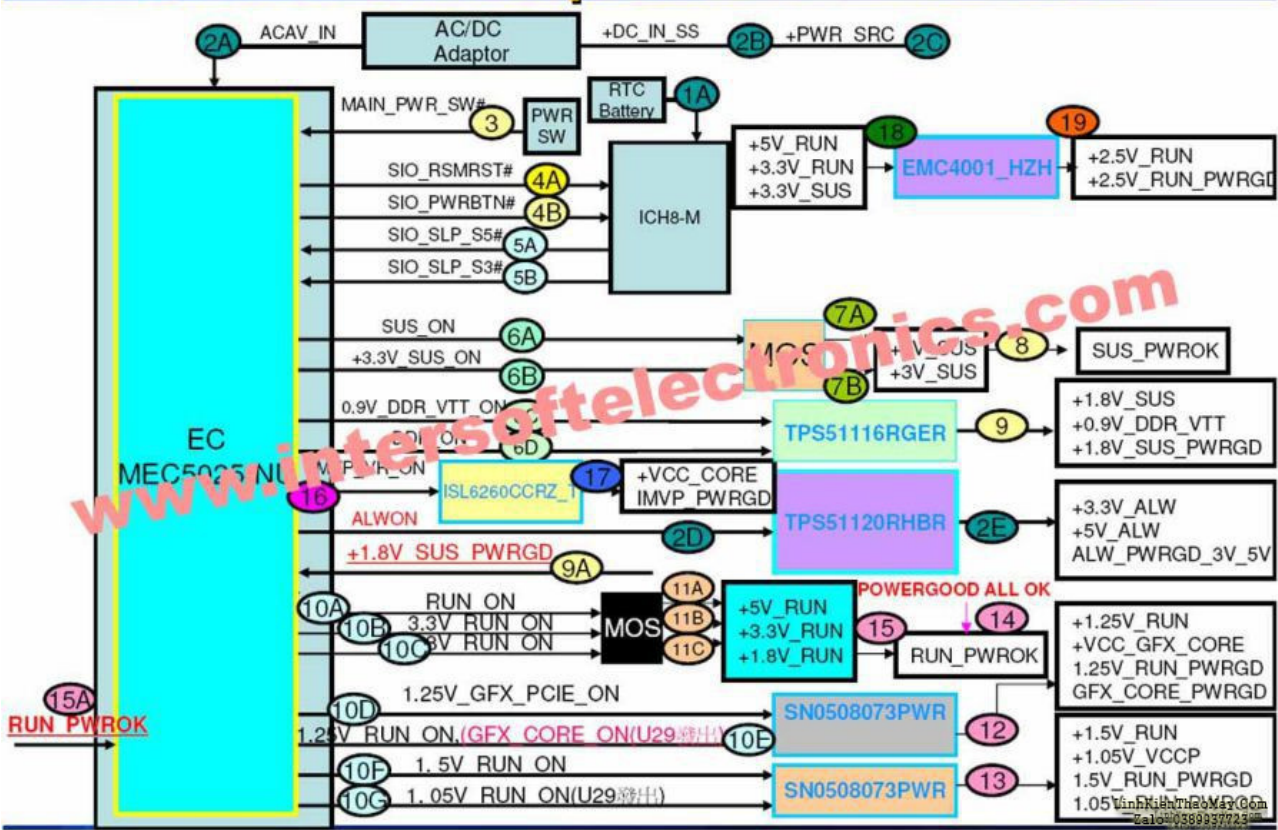


✘ Reduced: 50% of original size [1280 x 784] - Click to view full image

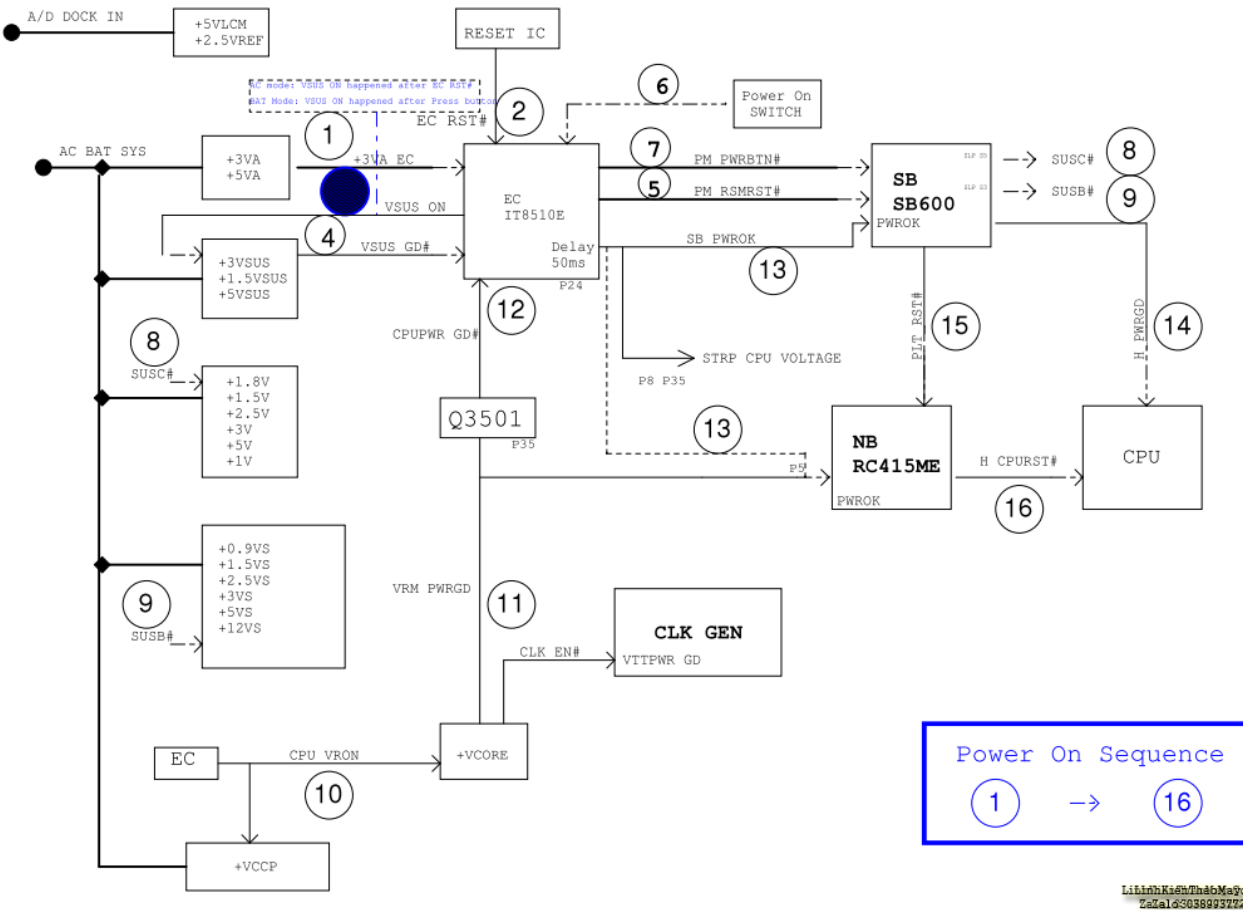


✘ Reduced: 50% of original size [1280 x 920] - Click to view full image

Power On Sequence of AC Mode



✘ Reduced: 62% of original size [1021 x 733] - Click to view full image



TRUNG TÂM SỬA CHỮA ĐIỆN TỬ QUẢNG BÌNH

MR. XÔ - 0901.679.359 - 80 Võ Thị Sáu, Phường Quảng Thuận, tx Ba Đồn, tỉnh Quảng Bình

GIÁ RẺ

NHANH CHÓNG

LINH KIỆN CHÍNH HÃNG



TRUNG TÂM SỬA CHỮA ĐIỆN TỬ XÔ NGUYỄN

- Dịch vụ sửa chữa điện tử tại nhà
- Cung cấp linh kiện điện tử
- Tư vấn lắp đặt nhà thông minh

Đc: Quảng Thuận, tx Ba Đồn,
tỉnh Quảng Bình - 0901.679.359

Xem thêm:

<http://kythuatphancung.com/forum/index.php?showtopic=22610>

Các bài viết tương tự:

- [Cần giáo trình sửa quạt có điều khiển từ xa - Cần giáo trình](#)
- [IBM T40 - Hiện tượng là khi khởi động thì quạt gió chạy được 1 lúc thì ngừng hẳn. Máy hoạt động được 1 lúc quạt gió không quay dẫn đến máy tự động tắt nguồn, sau đó em bấm khởi động lại không được và phải rút sạc ra cắm lại mới khởi động được. Mong các bác giúp đỡ em với.](#)
- [kích điện SUNE WAVE - báo còi tít tít như ắc qui yếu rồi ngắt không chạy . đã kiểm tra ắc qui nạp đầy và các đầu nối đều tốt. đã kiểm tra công tắc khởi động tốt. đã thay hết công suất mới mà không chạy. đã sấy khô và vệ sinh vì máy vẫn không được.](#)
- [lập trình ic 89c - mọi người cho hỏi lập trình ic dùng phần mềm nào](#)
- [laptop-IBM \(R52\) - khi trước đang thuyết trình cả màn hình trong và ngoài có hiện tượng hình tối lại và nhiễu\(như kiểu nối nhâm dây Audio sang video đường AV của tivi\) rồi mất hẳn, nhìn kỹ theo góc nghiêng màn hình vẫn thấy hình \(máy vẫn chạy. tắt máy khi nguội mở lại bình thường và khoảng 10 phút lại hiện tượng trên.Sau khi tháo bảo dưỡng máy chạy xuất màn hình ngoài hoàn toàn bình thường, màn hình laptop vẫn hiện tượng trên.](#)
- [laptop-IBM \(R52\) — khi trước đang thuyết trình cả màn hình trong và ngoài có hiện tượng hình tối lại và nhiễu\(như kiểu nối nhâm dây Audio sang video đường AV của tivi\) rồi mất hẳn, nhìn kỹ theo góc nghiêng màn hình vẫn thấy hình \(máy vẫn chạy. tắt máy khi nguội mở lại bình thường và khoảng 10 phút lại hiện tượng trên.Sau khi tháo bảo dưỡng máy chạy xuất màn hình ngoài hoàn toàn bình thường, màn hình laptop vẫn hiện tượng trên.](#)
- [máy giặt electrolux EWF549 - máy giặt electrolux 5,5kg chỉ có 2 nút ấn là start và nút ấn chọn tốc độ và núm xoay chọn chương trình . máy cấp nước giặt được khoảng 5 đến 7 phút là mất nguồn. rút điện ra cắm lại thì lại có điện và giặt được khoảng 5 đến 7](#)

Tài liệu này được tải từ website: <http://linhkienthaomay.com>. Zalo hỗ trợ: 0389937723

phút lại mất điện . chưa thực hiện được 1 chu trình giặt- xả vắt thì mất nguồn

8. Máy giặt samsung inverter cửa ngang - Bật nguồn máy chạy giặt.xả rất ok đến chương trình vắt thì chạy đc nửa chương trình rồi lại nhảy lên chạy lại chương trình vắt
9. maygiat toshiba w920 - chu trình giat cu lap di lap lai. giong nhu la loi chuong trinh
10. maygiat-tosiba A800 - ae trong hội giúp e ca này với tooshiba a800 khởi động cho giặt mmoto kéo xả quay nửa vòng rồi nhả cạch tiếng to 1 cái về ban đầu rồi lại kéo cứ lặp lại 3 lần r mới đóng để cấp nước ,cho vắt nó cũng giặt 3 llaanf r báo lỗi nhảy đèn mực nước và chương trình e đã thay R45 và tran A1015 của mạch van xả thì chạy ok k bị nữa nhưng dk vài ngày lại bị llaij như vậy ,em đã thay moto xả mới vẫn bị, không li hợp vẫn ngon
11. Quá trình khởi động của mainboard như thế nào ?
12. toshiba 21 CZ5VX(K) - bị đứt quạt dao động tròn tròn hình trụ e thay quạt của samsung giống vậy máy chạy nhưng lái đứt e quấn lái thì hình nên đủ nhưng lại hơi co ở giữa khi vào nenu và lại có nần sóng ngang làm hình ảnh thành răng cưa và sò dòng rất nóng e thay thử tụ gốm dập mát nhưng vẫn k dc ạ cho e hỏi có phải sai dao động k ạ e đếm quạt dao động của nó là 44v dây to và 1130v dây bé nếu thay thì máy nào thay dc ạ