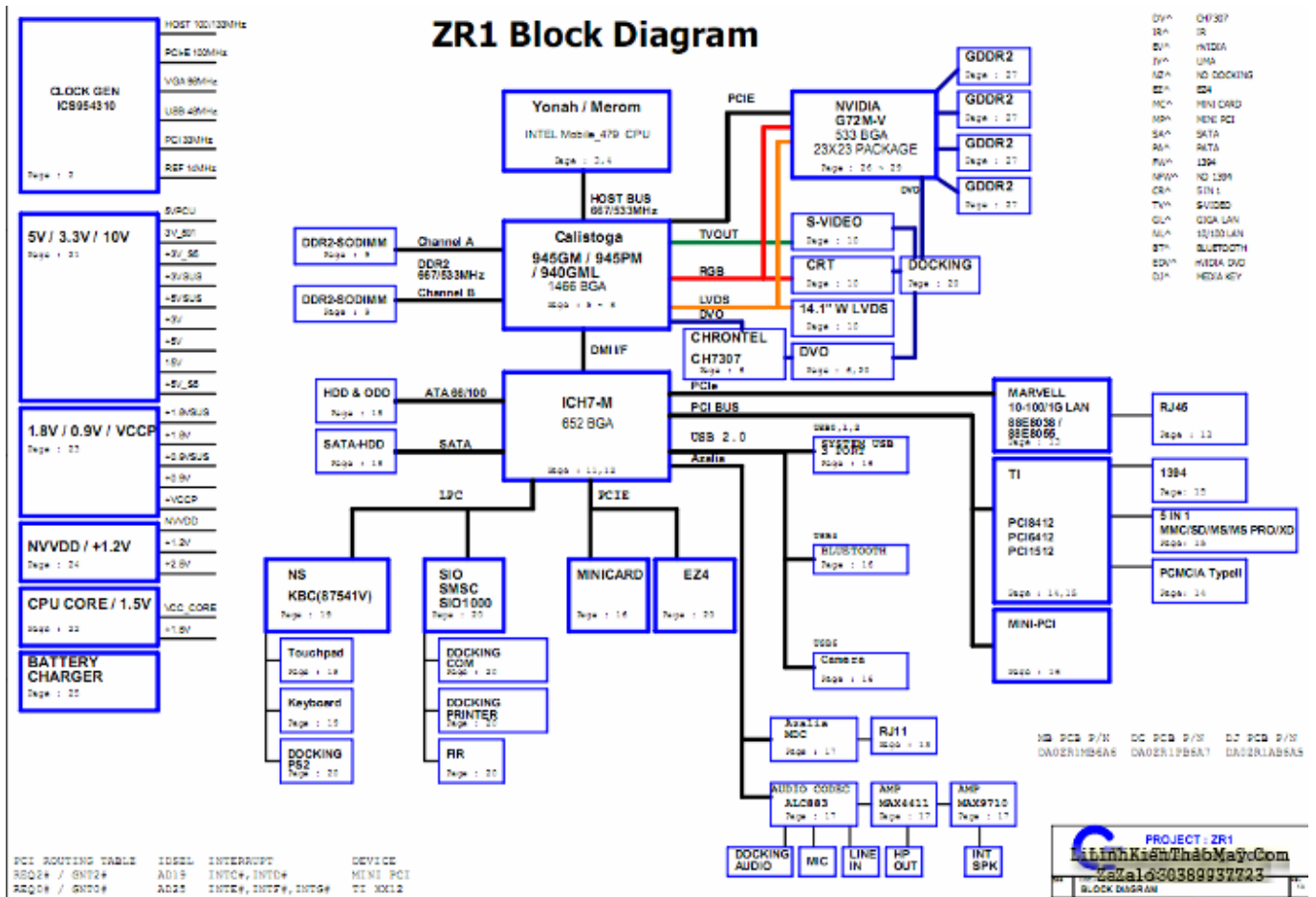


Sơ đồ khối (diagram) của mainboard laptop cho mình biết các linh kiện (module) gắn kết và bắt tay với nhau như thế nào, từ đó hiểu được nguyên tắc hoạt động, giúp mình phán đoán bệnh của laptop chính xác hơn, hạn chế phán đoán “bậy bạ”. Để trở thành thợ sửa chữa laptop thì không thể không biết sơ đồ khối và sơ đồ chi tiết (schematic).



Trang đầu của mỗi sơ đồ chi tiết (schematic) là trang thể hiện sơ đồ khối (diagram).

Để tải sơ đồ của một dòng máy cụ thể nào đó, ví dụ để tải sơ đồ của main laptop dell N4010 chẳng hạn. Ta search trên google với từ khóa “dell n4010 schematic” tiến hành tải về và nghiên cứu.

**TRUNG TÂM SỬA CHỮA ĐIỆN TỬ QUẢNG BÌNH**

**MR. XÔ - 0901.679.359 - 80 Võ Thị Sáu, Phường Quảng Thuận, tx Ba Đồn, tỉnh Quảng Bình**

- GIÁ RẺ**
- NHANH CHÓNG**
- LINH KIỆN CHÍNH HÃNG**



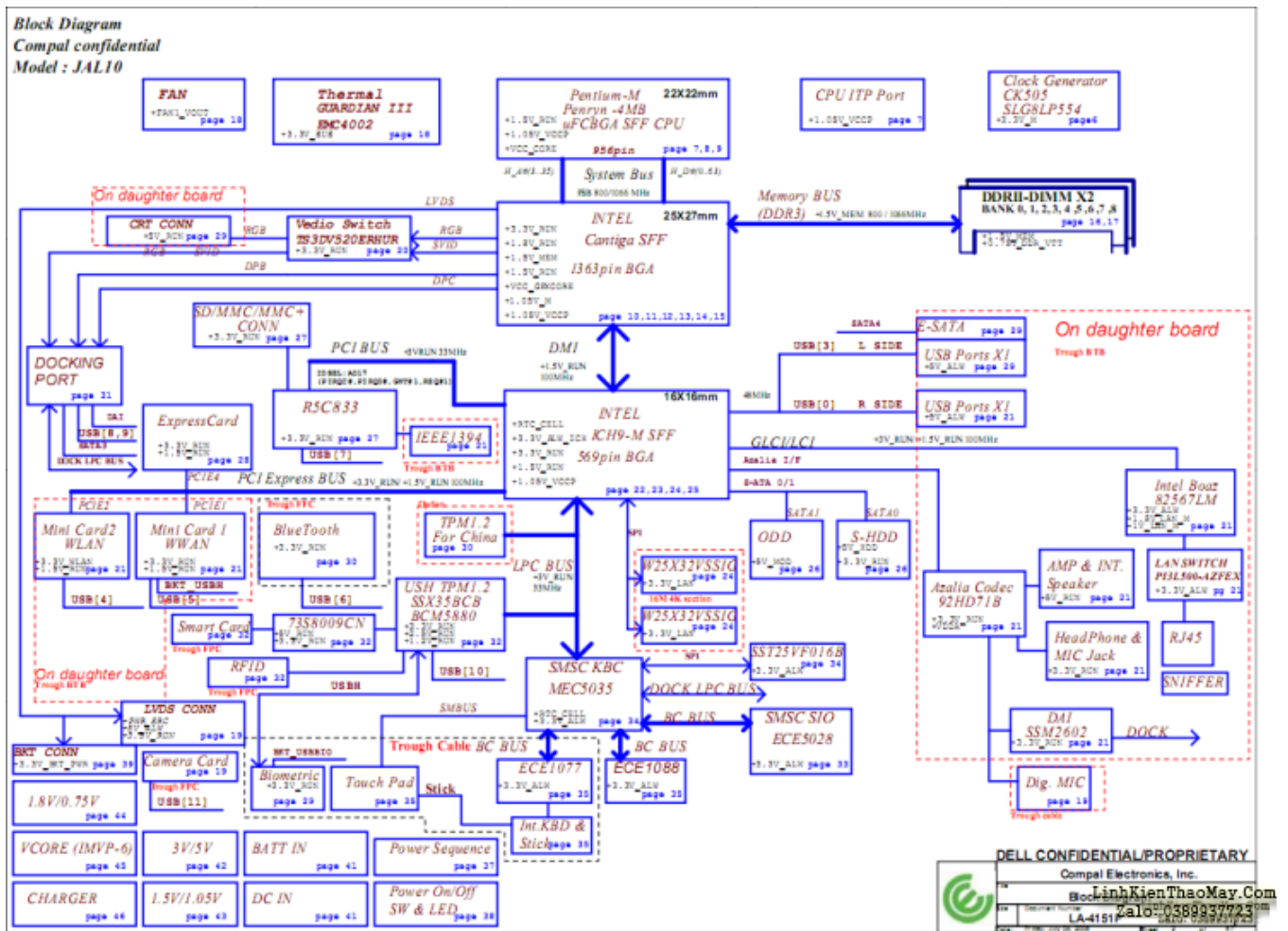
## TRUNG TÂM SỬA CHỮA ĐIỆN TỬ XÔ NGUYÊN

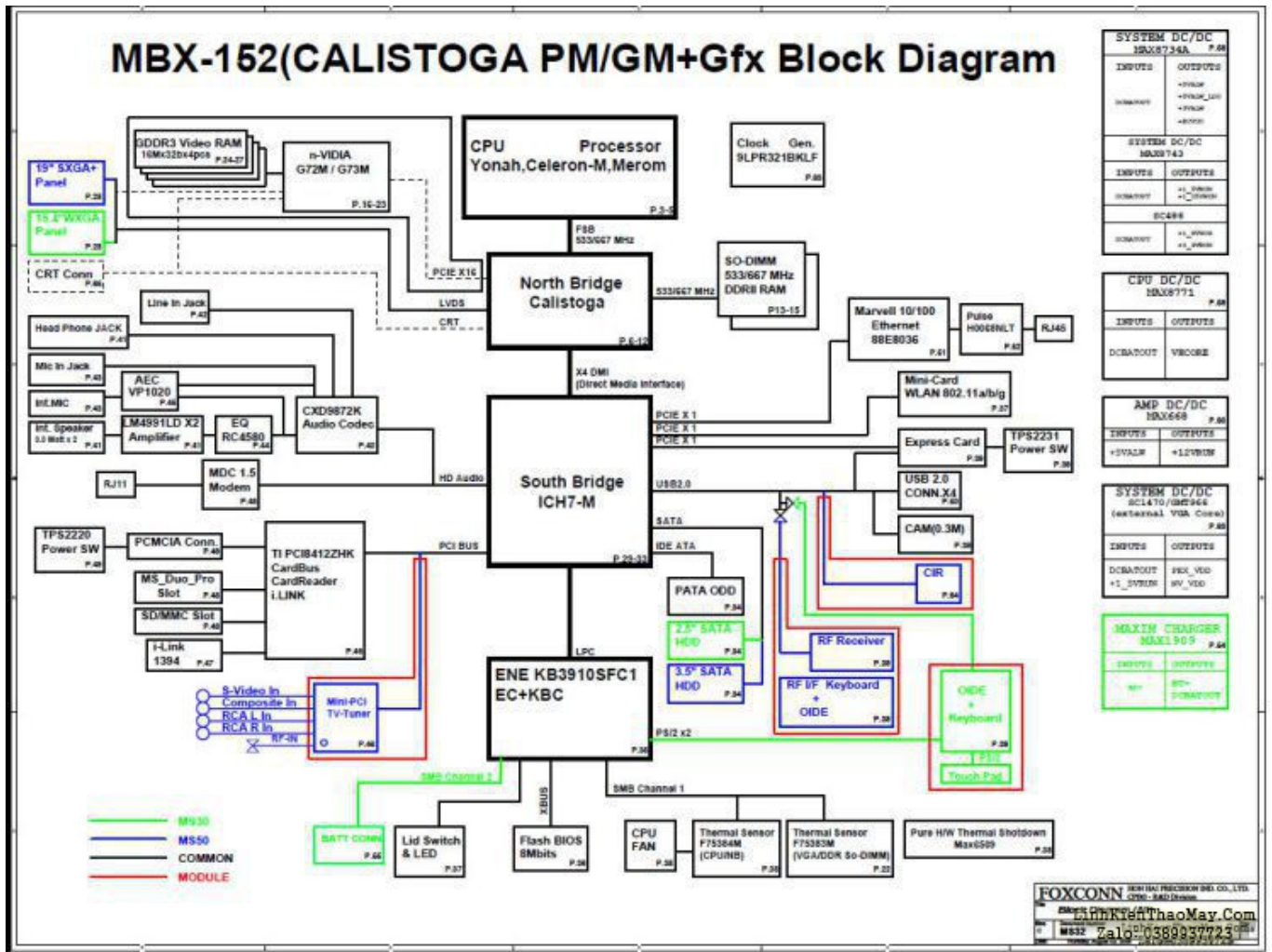
- Dịch vụ sửa chữa điện tử tại nhà
- Cung cấp linh kiện điện tử
- Tư vấn lắp đặt nhà thông minh

Đc: Quảng Thuận, tx Ba Đồn,  
 tỉnh Quảng Bình - 0901.679.359

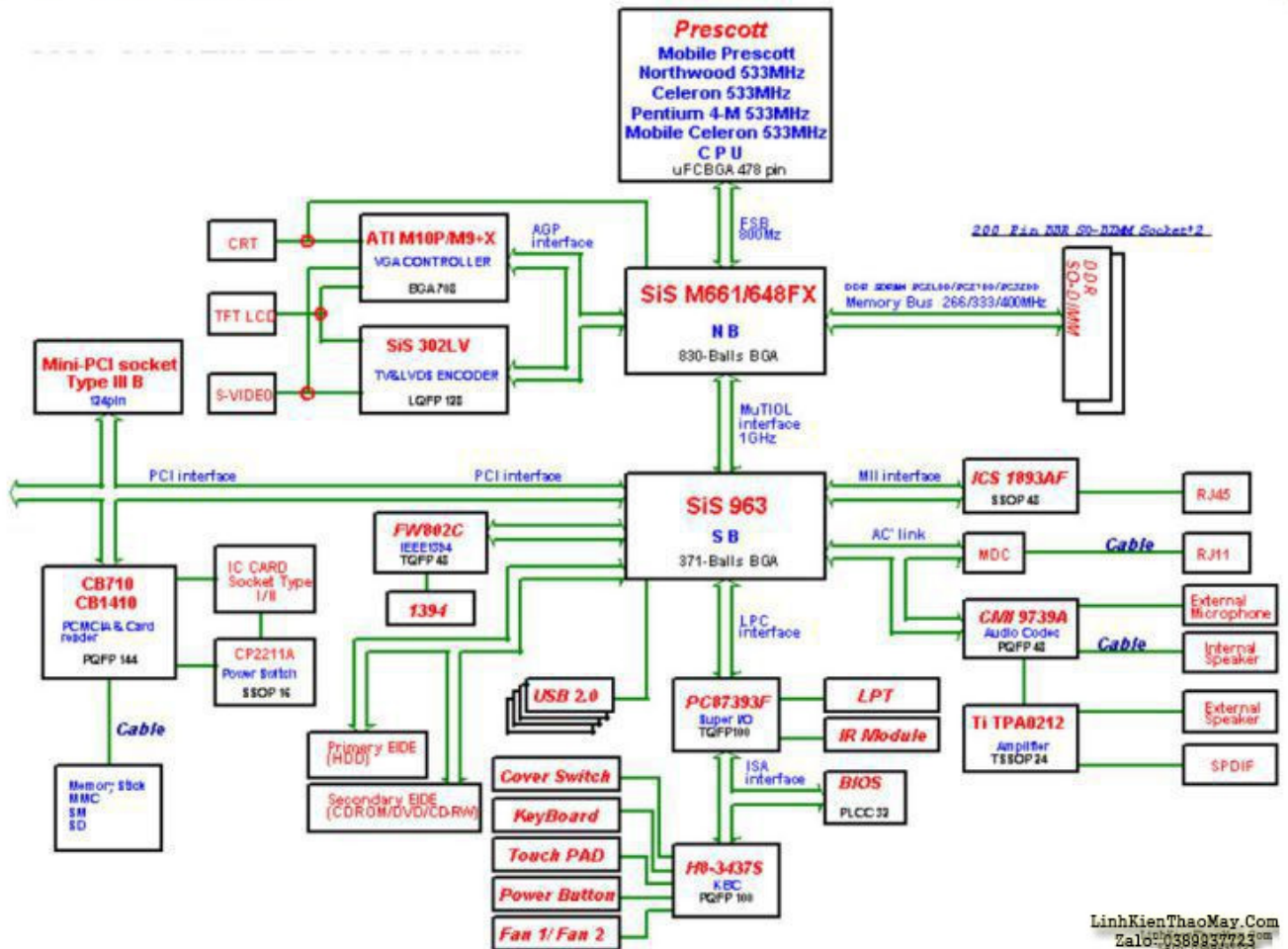
Sau khi nghiên cứu sơ đồ khối, nếu thấy “quá dễ”. Các bạn có thể tìm hiểu sâu hơn vô chi độ chi tiết, nhận biết và xác định từng linh kiện trên mainboard laptop.

Dưới đây là một số sơ đồ khối để tham khảo:





### 3.1 Block Diagram



### Các bài viết tương tự:

1. [âm ly 8 sò - cần giúp đỡ,,chết 1 con công suất ngược 5200 của 1 vẽ tháo luôn 4 con ra khỏi vẽ đo áp b+ tốt thay công suất vào bật nguồn 2 công suất nóng ngay\(sc 5200\) câu chì đứt tụ 1 vẽ nguôn 1 con cũng ăm,,kiểm tra trở tốt các tầng khuyeechs đại tốt\)khi tháo 4 công suất 1 vẽ ra bật nguồn rơ le đóng mở liên tục](#)
2. [âm ly 8 sò \(4 sò 1 vẽ\)tối hôm trước hát bình thường kéo dài vài tiếng ok,,sáng hôm sau trời ăm khách bật máy ko có nghe dc j,,khách say cứ để vài phút,,lúc sau em lên kiểm tra BA om nóng,,rơ le ko đóng, fuse ko nổ cho\) - em sửa con này tính ra dc 1 tháng,,nhà ông này hay hát hò karaoke,,lần trước cũng chết công suất đứt fuse,,rơ le ko đóng,,thay cũng đúng loại câu chì ampe và công suất,,lần đó cũng hát bình thường hôm sau trời ăm là chết công suất nổ fuse](#)
3. [âm ly califonia 8 sò biến sáp xuyên - đứt câu chì ko phải nổ rơ le vẫn trể và tác động bình thường,công suất ko chết,,thay câu chì mới lại đứt,,thay câu chì ampe lớn hơn vài giây đứt nóng đỏ ,,dòng tăng mạnh](#)
4. [cần giúp đỡ âm ly 8 sò 2 ngày vẫn chưa tìm ra bệnh\\_áp đối xứng +17vol qua 2 ôn áp 7912 7812 cấp cho rơ le mạch music master mic,,+52 cho công suất - ban đầu hỏng công suất chết câu chì,,thay thế và kiểm tra các điện áp chân b công suất =nhau 52 vol,các tầng khuyeh đại thúc, đệm, trở tụ tốt,\(bo nguôn ,ôn áp và công suất đi liền\),,tháo đường 52 vol thì rơ le lại đóng cấp vào lại ko đóng ,bỏ 1 câu chì 1 vẽ lại đóng\(vẽ đã bị nổ câu chì lúc đầu\),,,kiểm tra ko thấy bị sao? 2 trở cân bằng về rơ le bảo](#)

vệ loa em đo 1 đường về 52vol còn 1 đường vài mili vol,,,ko hiểu là sao lại chênh lệch thế,,,

5. chào các bác.e có nhận 1con đầu kts nhãn hiệu sonicson chắc của trung quốc. - nguồn vẫn tốt.nhưng trên mặt chỉ báo đèn đỏ chứ k hiện số.e đang ngi chết rôm.ace trên diện đàn ai có rôm e này cho e xin với
6. dạ em có con quạt hơi nước hiện tượng các nút ok riêng nút nguồn ko hư hỏng bấm ko tác dụng,,,khi bấm nút tắt ko tác dụng bấm nút này đèn led hiển thị của các nút yếu đi,,,mạch in dẫn tới nút ăn thẳng vào vi xử lý ko qua trở,,,,em chưa kiểm tra nguôn - laoj quạt này(quạt hơi nước) cấm nguôn bấm nút chức năng số(tốc độ),hoặc quay hoặc hện giờ hoặc tạo âm vãn bình thường riêng nút tắt ko tắt dc,,,nguyên bản là tắt dc nhưng giờ là ko tắt dc
7. Điều hòa TCL - Không chỉnh được nhiệt độ.bật nguôn lên nó hiển thị 25\*C nhưng chỉnh giảm xuống hay tăng lên thì số báo và nhấp nháy 1lúc rồi lại trở về 25\*C
8. đầu kỹ thuật số call tech dvb usb,,,bắt dc 1 số kênh ko bắt dc kênh vtc1 đến vtc 11 - em dò ko dc em chọn mặc định nhà sản xuất,,,giờ ko load dc kênh nữa,,,có cách nào khác ngoài chạy lại ram bằng cách mua bộ nạp lại chương trình ko các bác
9. Mấy hôm nay làm có 2 hiện tượng thấy lạ như ma ám.hj. 1là tgvj tq, nên đồ lè nỏ đườg hỏj, đo đườg kR =10v. Tháo vĩ đèn ra đo cũg 10v. Sau đó rút con 4282 trên đg kr ra đo có 150v trên kr, sau đó lắp lại máy đã chạy bình thường ko pjt bị j lun hehe. 2. Máy trung quốc chj? Bị lỏng mạch nhưg khj đo H thấy 22v. Nhưg vẫn chạy pjh thuog lạ thật. - .
10. Nokia 6300 - Tự nhấn phím số 0 làm liệt các phím trừ các phím số từ 1 đến 9, \* và #.
11. Sam sung cs 21z45ml - Khởi động nguôn cho chạy , rít cao áp , nóng sò ngang . E đã kt các tụ và diot xung quanh sò , cũng đã thay thử cao áp và sò , nhưng vẫn vậy .
12. Tivi panasonic mode no.tc-25fg74v . - Nổ c553 và chết r713 chết sò ngang . C 553 va R713 mất chỉ số . Mong được các bác giúp đỡ ạ .