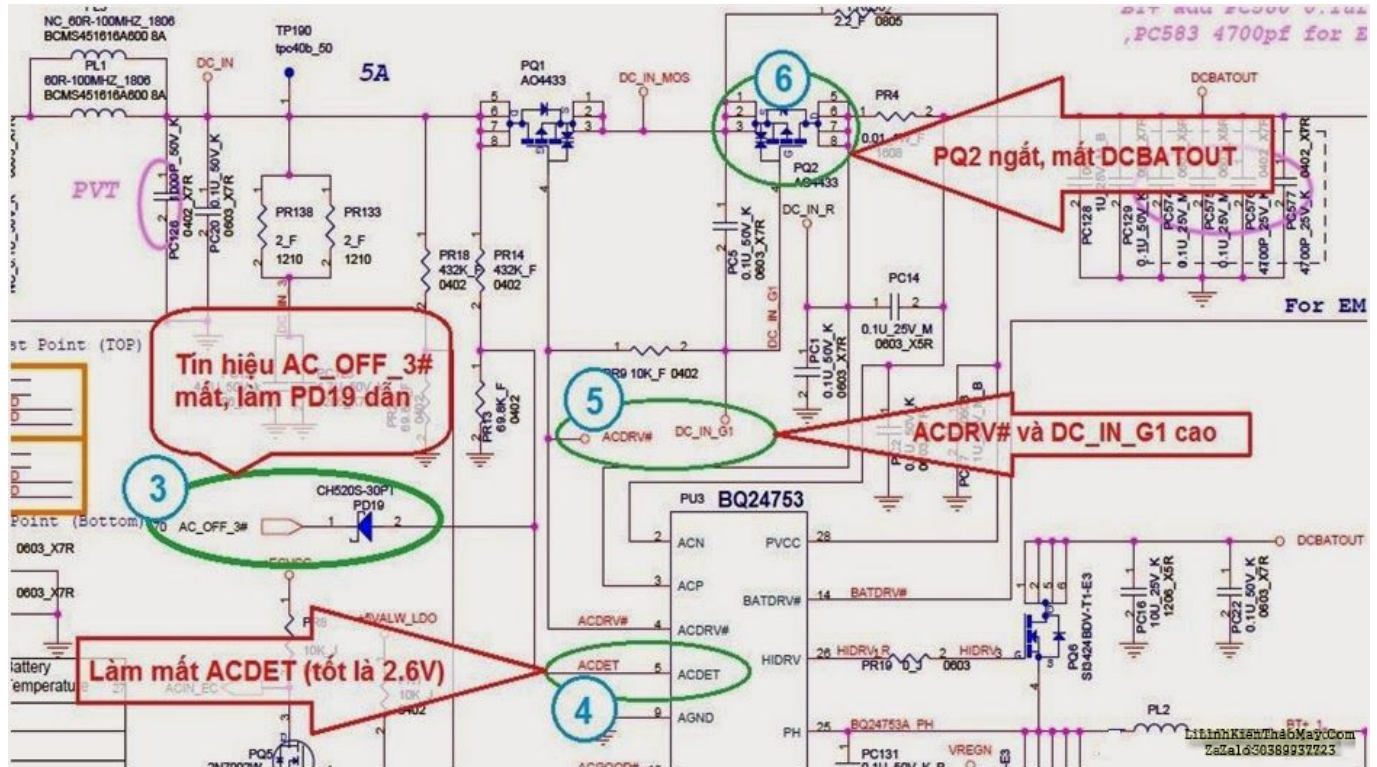


Máy Sony Vaio VPC-EBxx main MBX-223 M960, tình trạng mất nguồn 19V ACBATOUT khi chạy Adapter.

Kiểm tra:

1./ Nguồn DCIN tới chân PQ1 (FET mở nguồn 19V) tốt. FET PQ2 ngắt do lệnh ACDRV# từ chân 4 PU3 (BQ24753) ở mức cao.



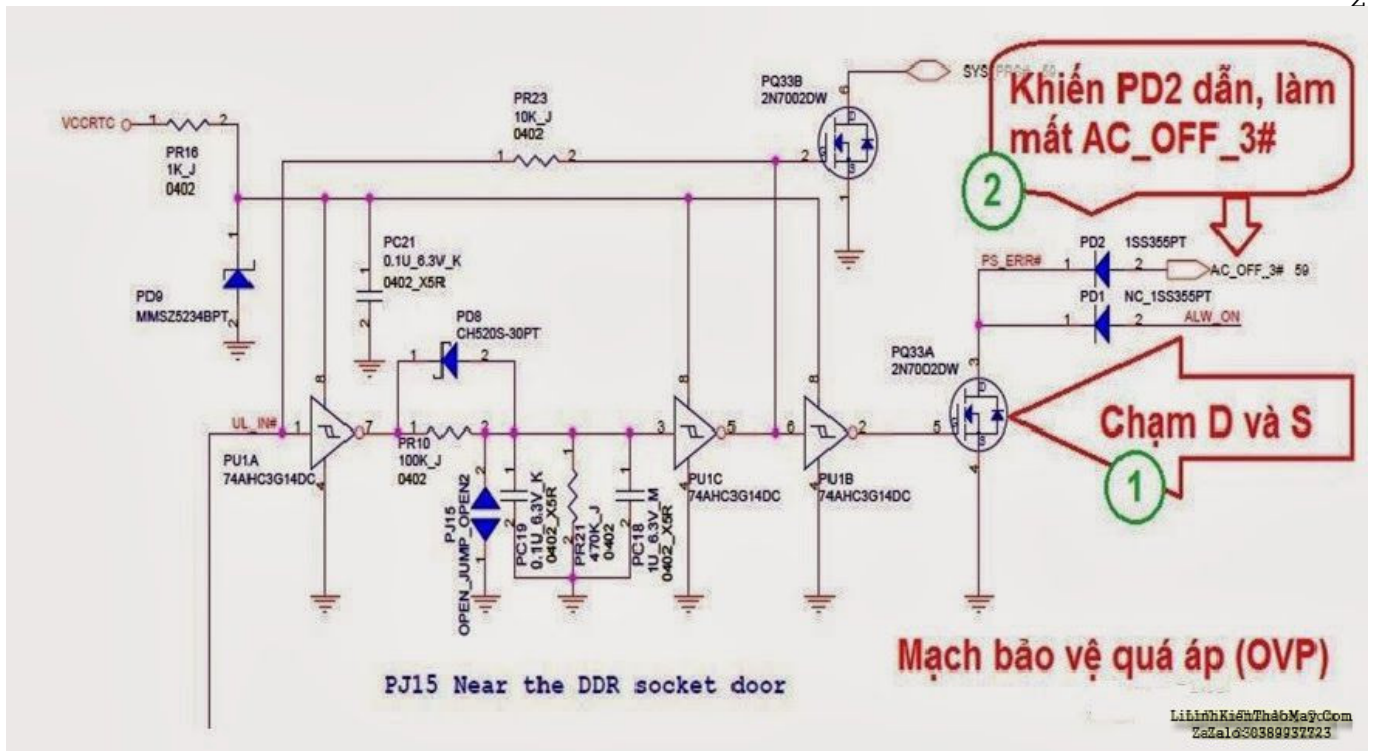
2./ Kiểm tra tín hiệu ACDET chân 5 PU3 thấy ~ 0V (bình thường 2.6V).

3./ Khò lại PU3 không có tác dụng.

4./ Không thay PU3 vội, tra sơ đồ mạch thấy chân ACDET (pin 5 PU3) ngoài việc nối vào cầu chia PR14 / PR13 còn nối đến đường tín hiệu AC_OFF_3# qua Diode PD19.

5./ Gỡ thử PD19 ra ngoài áp ACDET đủ ngay 2.6V, vậy ACDET mất là do mất áp AC_OFF_3#.

6./ Gắn trả PD19, tiếp tục kiểm tra thấy AC_OFF_3# nối qua Diode PD2 đến chân 3 của PQ33 (FET đôi loại 2N7002, nó là 1 linh kiện của mạch bảo vệ quá áp - Over Voltage Protection - OVP), đo áp chân này là 0V.



TRUNG TÂM SỬA CHỮA ĐIỆN TỬ QUẢNG BÌNH

MR. XÔ - 0901.679.359 - 80 Võ Thị Sáu, Phường Quảng Thuận, tx Ba Đồn, tỉnh Quảng Bình

GIÁ RẺ

NHANH CHÓNG

LINH KIỆN CHÍNH HÃNG



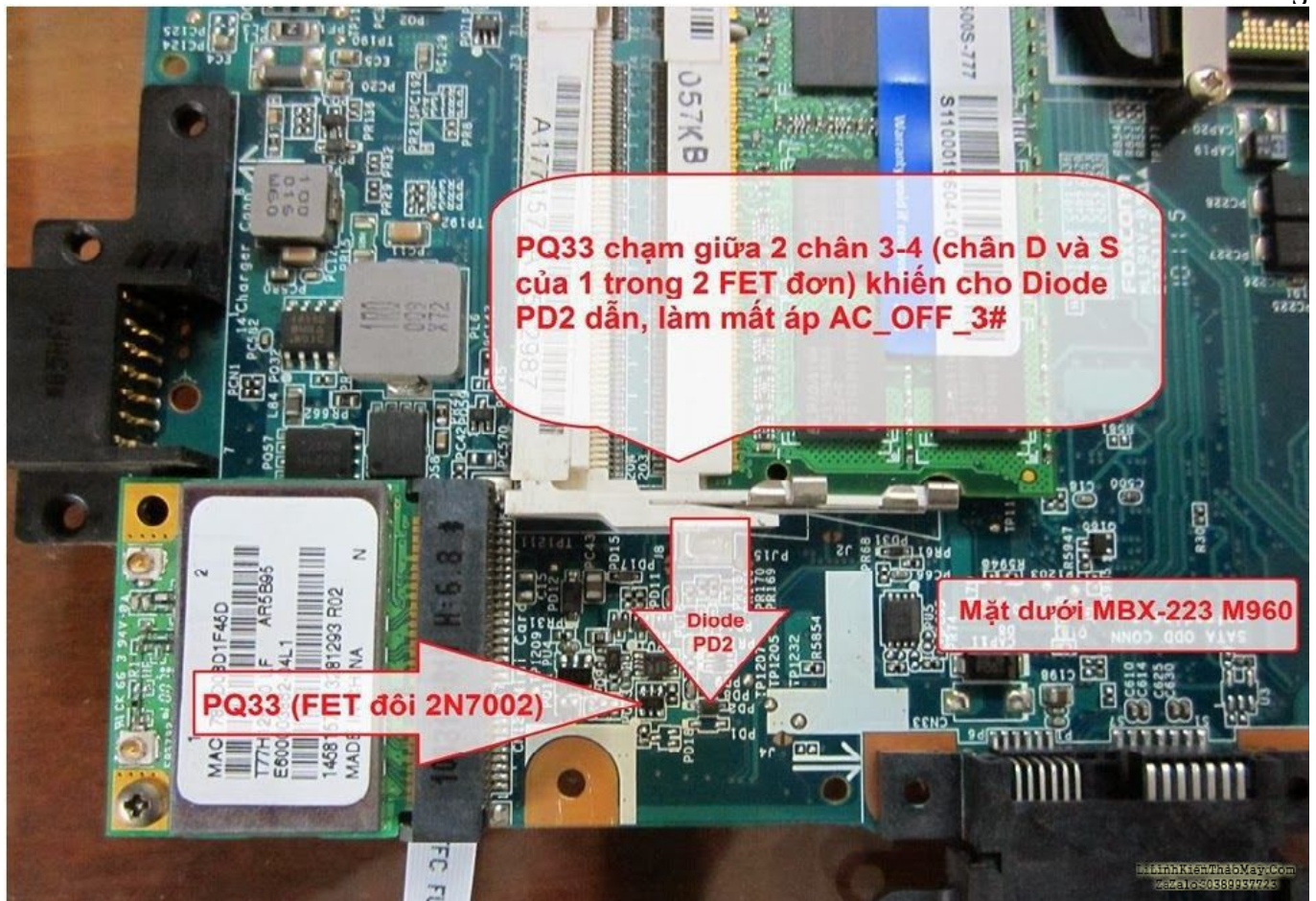
TRUNG TÂM SỬA CHỮA ĐIỆN TỬ XÔ NGUYỄN

- Dịch vụ sửa chữa điện tử tại nhà
- Cung cấp linh kiện điện tử
- Tư vấn lắp đặt nhà thông minh

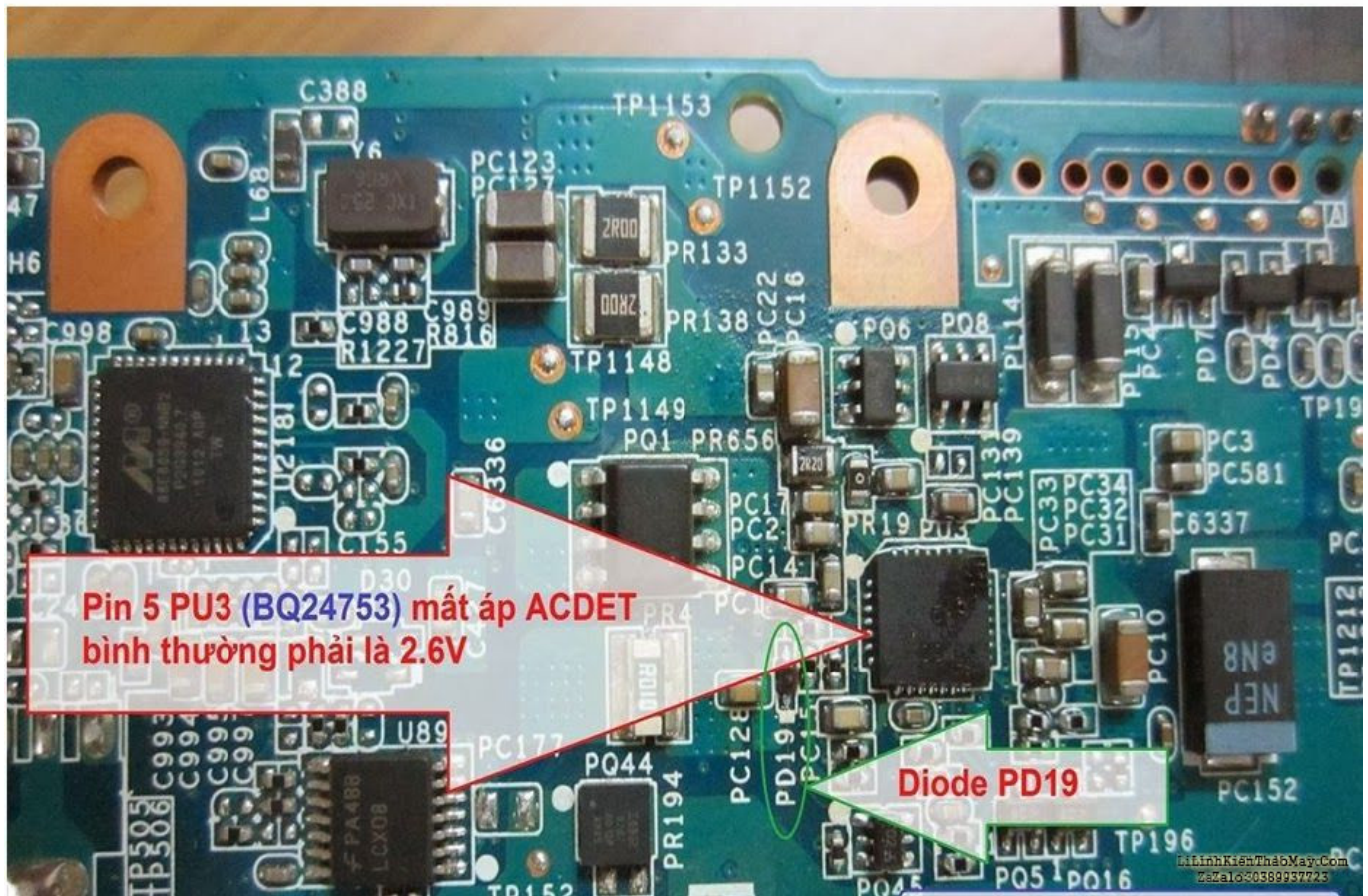
Đc: Quảng Thuận, tx Ba Đồn, tỉnh Quảng Bình - 0901.679.359

7./ Đo nội trở chân 3 (cực D) và chân 4 (cực S - nối Mass) của PQ33 thấy rất thấp.

8./ Thay FET 2N7002 khác, đo lại đã có AC_OFF_3#, có 2.6V ACDET, có DCBATOUT 19V, main Boot OK.



Pan này nhiều dòng máy hãng khác vẫn hay bị , 1 pan cơ bản để anh em có giải quyết trên những dòng máy khác như DV4



Các bài viết tương tự:

- [1. Asus k43e - Để pin bật nguồn k lên, dùng adapter trực tiếp thì lên. Lắp pin và dùng adapter vẫn lên nhưng k có đèn báo pin. E nghi là hư pin phải k các bác. Cảm ơn các bác nhiều](#)
- [2. dell inspiron 15 3000 series - cắm adapter vào đèn adapter nháy liên tục ko bật nguồn được các anh chỉ giúp em cái](#)
- [3. Laptop Sony Vaio PCG-7184L mất nguồn](#)
- [4. Lỗi mất nguồn trên laptop Sony MBX-223](#)
- [5. Mất nguồn 19V khi chạy adapter laptop Sony Vaio VPCEB MBX-223](#)
- [6. Sony Vaio VPC-EB1GGX/BI - Fan CPU không quay khi vào Win](#)
- [7. SỬA LAPTOP MẤT NGUỒN ĐẦU VÀO SONY-MBX-223](#)
- [8. Sửa laptop Sony VPCEH MBX-247 không lên hình](#)
- [9. thay ro le khoi dong dong cao - 1 tu lanh bloc dang su dung ro le khoi dong co 1 vao 2 ra nhưng khi thay ro le khoi dong chat ban dan thi dong co khong hoat dong duoc dong cao](#)
- [10. tivi SoNy HW212P52 lên lại mất, lên lại mất - bật lên chưa được 1 phút lại mất , lại tự bật ,cứ lên lại mất ,lên lại mất...khi mất để ý nháy 7 nhíp thì lên](#)
- [11. tivi CRT SAMSUNG CS21B860AD chạy tổng dán TDA12110 nguồn STR6753 vert LA78040 sò dòng J6810A - Máy bị lỗi báo đèn nháy 5 nhíp, khi chưa có lệnh power B+123v,khi có lệnh B+149v,ko có 2vac tại BE sò dòng. em kt các nguồn 6,5v có;14v](#)



Sony Vaio dòng VPCEB MBX-223 mất nguồn 19V khi chạy Adapter |

5

có;12v.ac có(khi nắn nguồn còn 9v.dc) em kt các linh kiện phân nguồn và hỏi tiếp thấy ko có con nào bị chập

12. toshiba satellite c640 - máy bị mất nguồn V-in đã đo sơ bộ Cầu chì có 19v chân D của Q6003 có 19v. chân G=0v, chân S=0v, đã tháo trở cầu chì R6020 đo chân Ic sạc pin BQ725 chân 3=0,4v.chân 19=0,35v. đo D6002 3 chân đều có 6v