

Bài viết nhằm giúp các bạn mới vào nghề **sửa chữa laptop** có thể tự sửa pan chập nguồn chính hay còn gọi là nguồn VINT. Bài viết do tự tui rút kết từ kinh nghiệm 15 năm trong nghề và kiến thức tiếp thu qua sách báo và các trang mạng. Không tránh khỏi những thiếu sót mong các bạn góp ý.

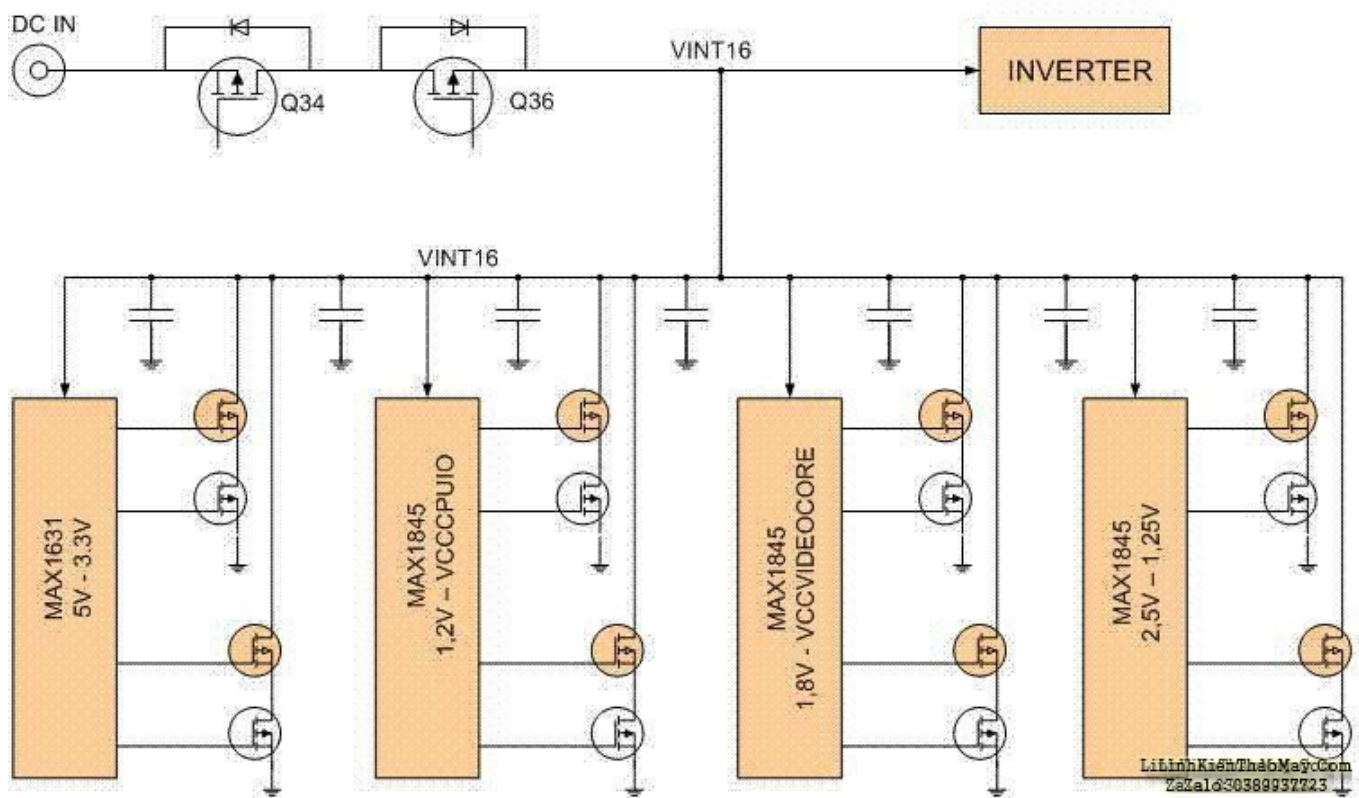
## TRIỆU CHỨNG:

**Triệu Chứng 1:** Bấm nút nguồn máy laptop mà máy vẫn đứng im không hoạt động.

**Triệu Chứng 2:** Khi cắm adapter vào thì rất nóng có khi hư cả adapter.

Khi gặp 2 triệu chứng trên mình dùng nguồn đa năng để test, khi đó ta thấy nguồn đa năng sẽ tăng lên khoảng 2-5A và kêu tạch tạch.... dấu hiệu chập nguồn ( dân kỹ thuật ai cũng biết).

**NGUYÊN DO:** rất đơn giản, là do một trong các linh kiện trên nguồn chính hay còn gọi là nguồn đầu vào bị chập chập chẳng hạn như các tụ lọc nguồn, các cặp fet điều khiển nguồn xung, IC điều khiển nguồn và các đi ốt chỉnh lưu. Một điểm cần quan tâm đó là Inverter (Mạch cấp nguồn màn hình)



Chỉnh đồng hồ số về thang 200 OM 1 que đem chấm Mas que đỏ chấm vào các đường nguồn chính nếu đồng hồ vẫn đứng im như trên hình thì main ko bị chập, chập đường nguồn VINT.

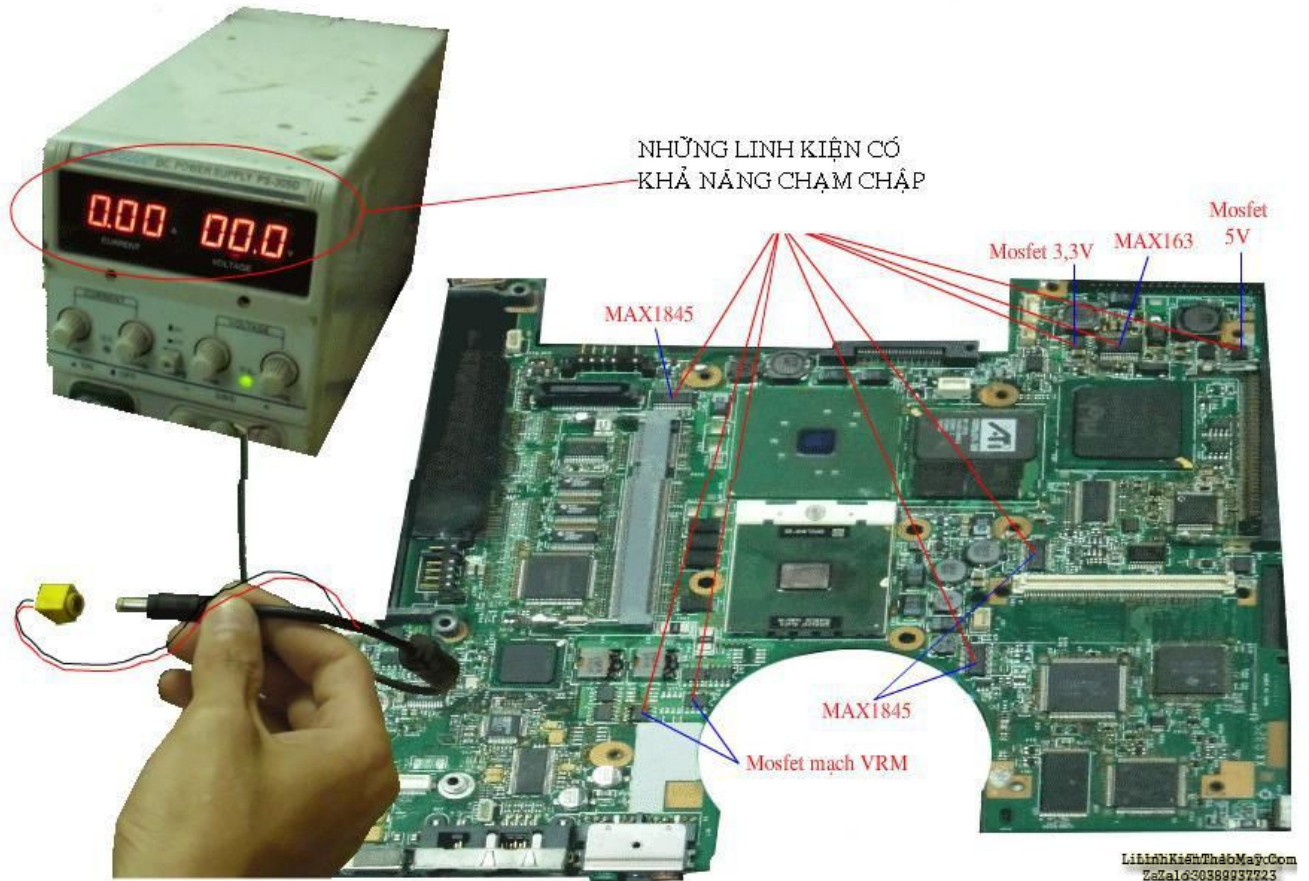


Khi chỉnh đồng hồ số về thang 200 OM 1 que đem chấm Mas que đỏ chấm vào các đường nguồn chính nếu đồng kê thông mạch như trên hình thì main đã bị chập, chập đường nguồn VINT.



### CÁCH XÁC ĐỊNH LINH KIỆN BỊ CHẠM, CHẬP:

Ta dùng nguồn đa năng để xác định linh kiện bị chạm, chập và tiến hành thay thế.



Cho dòng khoảng 2A qua main để xác định linh kiện chập.

## TRUNG TÂM SỬA CHỮA ĐIỆN TỬ QUẢNG BÌNH

MR. XÔ - 0901.679.359 - 80 Võ Thị Sáu, Phường Quảng Thuận, tx Ba Đồn, tỉnh Quảng Bình

GIÁ RẺ

NHANH CHÓNG

LINH KIỆN CHÍNH HÃNG

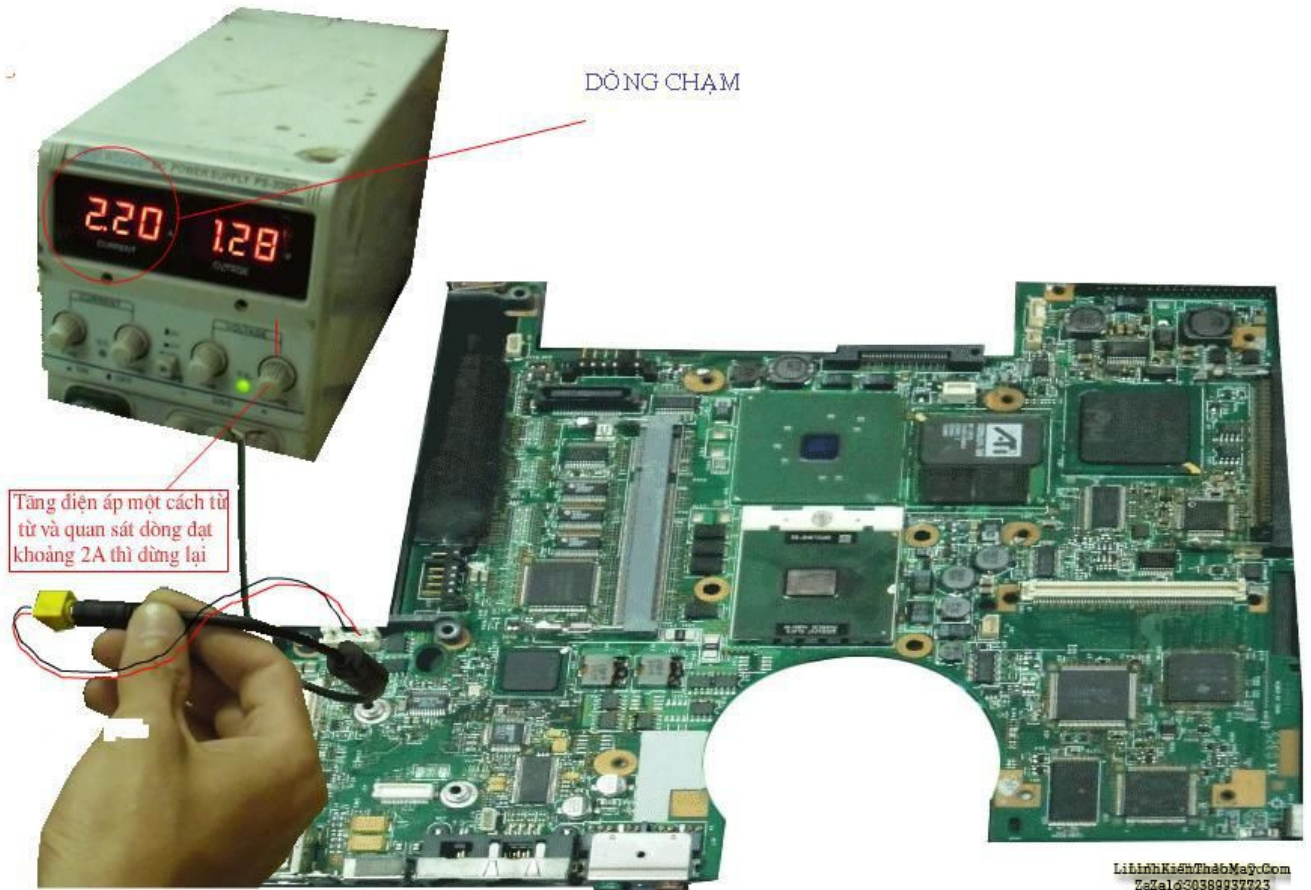


## TRUNG TÂM SỬA CHỮA ĐIỆN TỬ XÔ NGUYỄN

- Dịch vụ sửa chữa điện tử tại nhà
- Cung cấp linh kiện điện tử
- Tư vấn lắp đặt nhà thông minh

Đc: Quảng Thuận, tx Ba Đồn,  
tỉnh Quảng Bình - 0901.679.359

Để dòng trên qua máy khoảng 20-40s, dòng chập sẽ dồn qua linh kiện bị chập và sinh nhiệt. Khi đó dùng tay kiểm tra các linh kiện có khả năng chập, chập đã liệt kê ở trên. (Chú ý thao tác dùng tay phải cẩn thận vì linh kiện sinh nhiệt rất nóng có thể làm bỏng tay các bạn)



Khi xác định được linh kiện bị chập chập ta tiến hành thay thế đúng linh kiện là máy có thể hoạt động được bình thường trở lại.

## Các bài viết tương tự:

- [amply CA 5000 \(Day SG\) - Khi tai 2 loa tren mot main va nhung giong noi tram am thi co tieng ret tren loa treeble, giong nhu loa treeble ca con hay long day vay. Loa da kiem tra roi ok . neu doi qua main kia thi khong sao. chung to bi gi trong main ay.](#)
- [ASUS P5GL-TMX/S - Chập DS fet dưới Vcore, đường đầu vào 12v không chập. Nhắc hết dàn Fet dưới vẫn chập. Nhắc tiếp IC dao động, Ic đảo pha vẫn chập. Nhắc hết dàn tụ lọc vẫn chập. Nhắc hết dàn Fet trên cũng không khả quan hơn.](#)
- [Bep tu sunhouse model shd6180 - Chào các ac trên đđ e có cái bếp từ nt tinh hình la bị mat nguồn chap sò công xuất e đ ktra linh kien quanh con VIP 12a k phát hiện gi thay thu VIP 12a roi ktra Phan dien áp mỗi cho sò thay chap 1 D4148 da thay nhưng e van chua đống sò vào máy vì con phát hiện 1con transito dán bị chập 2 chan no co ten 9304 \(Q2\) nhưng e lai trua có con này để thay .bac nao bt con nao thay tương đương dc chỉ giùm e voi ah](#)
- [Can giup do xac dinh cac mac nguồn trên main laptop - Em muon do tim va cach xac dinh cac mach nguồn trên main bo laptop](#)
- [chao cac ban. - dan am thanh KENWOOD rat mong cac ban gop y giup minh chuyen la the nay minh moi nhan dc cua khách nho sua chua cho dan am thanh kenwood chay radio va doc dia CD nhưngmay khách mang toi trong tinh trang chapphan công suất .DIA va RADIO van hoạt đong bình thường nhưng bị chap CÔNG SUẤT nen kep loa vào](#)

[đinh u neu de lau loa se bi chay .hien gio minh van chua dam lam gi ca moikiem tra so bo thi thay chay con STK4150 minh nhin ma da thay chuoir oi vi hang xach tay ma lai thay con STK4150 minh chua thay gap con nay bao gio vi vay nho cac ban gop y va giup minh xem tren thi truong co con nay khong vay?tro gioi lieu co ko cac ban nhi?ban nao da tung lam qua ban nay xin giup do minh mot tay.thank cac ban nhieu.](#)

6. [CRT LGT711S - đầu tiên màn hình vẫn chạy nhưng trên màn hình hơi nháy nháy.Sau đó thì tắt và đèn báo nguồn tự kích.kiểm tra thì bị chập đường 80v.sửa được chập nguồn thì đèn nguồn lại không sáng.đo các điện áp của nguồn thì đầy đủ nhưng lại không chạy.đo không có điện áp tại chân g của cs dòng](#)
7. [laptop-IBM \(R52\) - khi trước đang thuyết trình cả màn hình trong và ngoài có hiện tượng hình tối lại và nhiễu\(như kiểu nối nhâm dây Audio sang video đường AV của tivi\) rồi mất hẳn, nhìn kỹ theo góc nghiêng màn hình vẫn thấy hình \(máy vẫn chạy. tắt máy khi nguội mở lại bình thường và khoảng 10 phút lại hiện tượng trên.Sau khi tháo bảo dưỡng máy chạy xuất màn hình ngoài hoàn toàn bình thường, màn hình laptop vẫn hiện tượng trên.](#)
8. [laptop-IBM \(R52\) — khi trước đang thuyết trình cả màn hình trong và ngoài có hiện tượng hình tối lại và nhiễu\(như kiểu nối nhâm dây Audio sang video đường AV của tivi\) rồi mất hẳn, nhìn kỹ theo góc nghiêng màn hình vẫn thấy hình \(máy vẫn chạy. tắt máy khi nguội mở lại bình thường và khoảng 10 phút lại hiện tượng trên.Sau khi tháo bảo dưỡng máy chạy xuất màn hình ngoài hoàn toàn bình thường, màn hình laptop vẫn hiện tượng trên.](#)
9. [lcd lg w2053tq - e có con màn lcd lg w2053tq thỉnh thoảng cứ bị tự động tắt đi rồi bật lên khi thì nhiều khi thì ít. e nghi do bị chập mất nút cảm ứng lên đã rút rắc cắm vào mấy nút cảm ứng đó ra rồi nhưng vẫn bị , xuy ra mấy nút cảm ứng ko chập. bác nào sửa đc rút điểm bệnh này cho e địa chỉ để e vác màn đến đại tu cho ngon mang về dùng với công cán e xin hậu tạ hậu hĩnh](#)
10. [Main Asus P5L-MX - Main lúc đầu hư 1 fest trên nguồn vcore và phồng mấy con tụ lọc 12v nguồn vcore tiến hành thay fest đó và mấy con tụ phồng. Tiến hành click nguồn hiện tượng chớp tắt -> Tiếp tục thay chip BD-9D 300 -> Main đã click được nguồn đo nguồn vcore đc 1,5v , card test main báo đã có reset nhưng không nhảy hệ số hexa.](#)
11. [Máy in cp1025 - Lỗi "Printer Mispick" - In test trên máy thì ok nhưng in xong thì nó báo đèn nhấp nháy đèn vàng và đèn xanh tắt. In trên PC thì in được lệnh đầu tiên in xong thì nó báo nhấp nháy đèn vàng và đèn xanh vẫn sáng, trên PC thì báo "Printer Mispick" và hỏi mình có "Resumed" không, mình ấn thì nó in lại lệnh trc đó, mình nhấn nút hủy lệnh nó cũng lại lệnh đó, đến khi mình tắt máy bật lên lại mới in lệnh tiếp theo được nhưng in xong cũng bị trường hợp trên, và khi mình in thì giấy vẫn còn trong khay.](#)
12. [tivi CRT SAMSUNG CS21B860AD chạy tổng dán TDA12110 nguồn STR6753 vert LA78040 sò dòng J6810A - Máy bị lỗi báo đèn nháy 5 nhíp, khi chưa có lệnh power B+123v,khi có lệnh B+149v,ko có 2vac tại BE sò dòng. em kt các nguồn 6,5v có;14v có;12v.ac có\(khi nắn nguồn còn 9v.dc\) em kt các linh kiện phần nguồn và hỏi tiếp thấy ko có con nào bị chập](#)