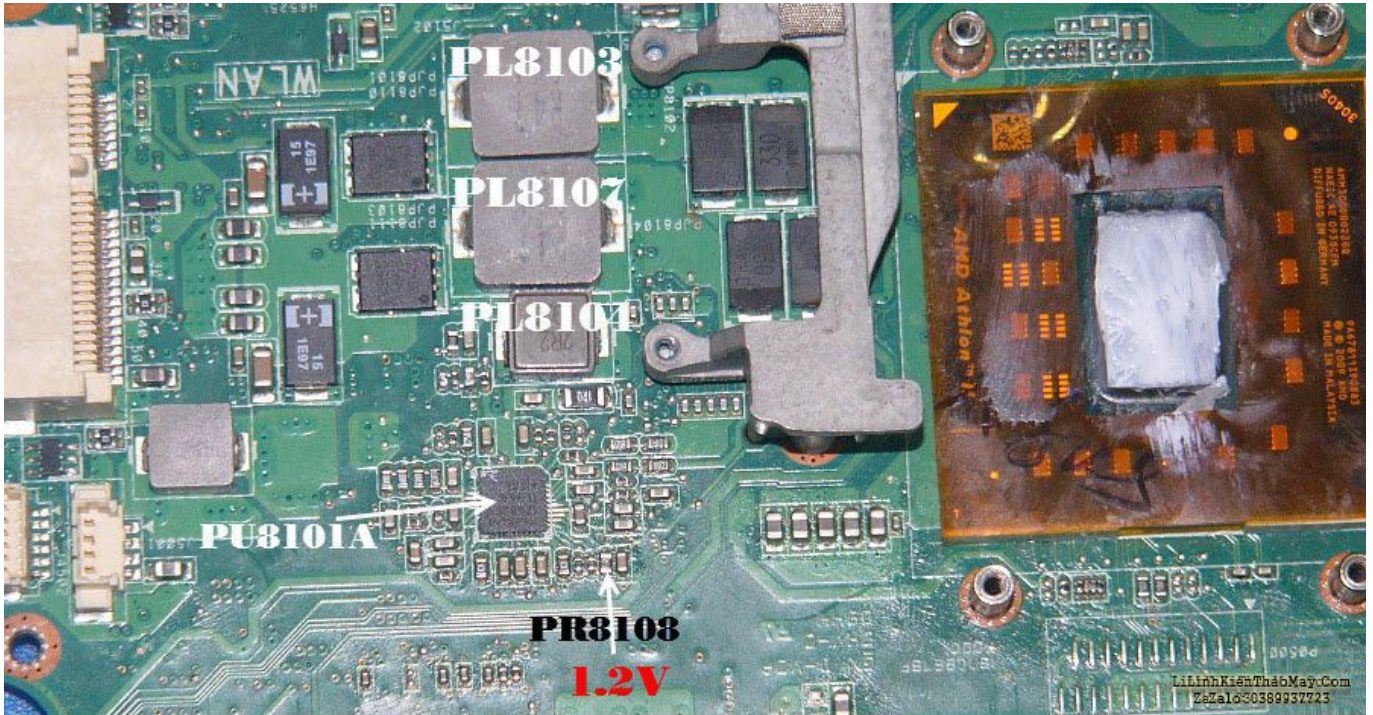
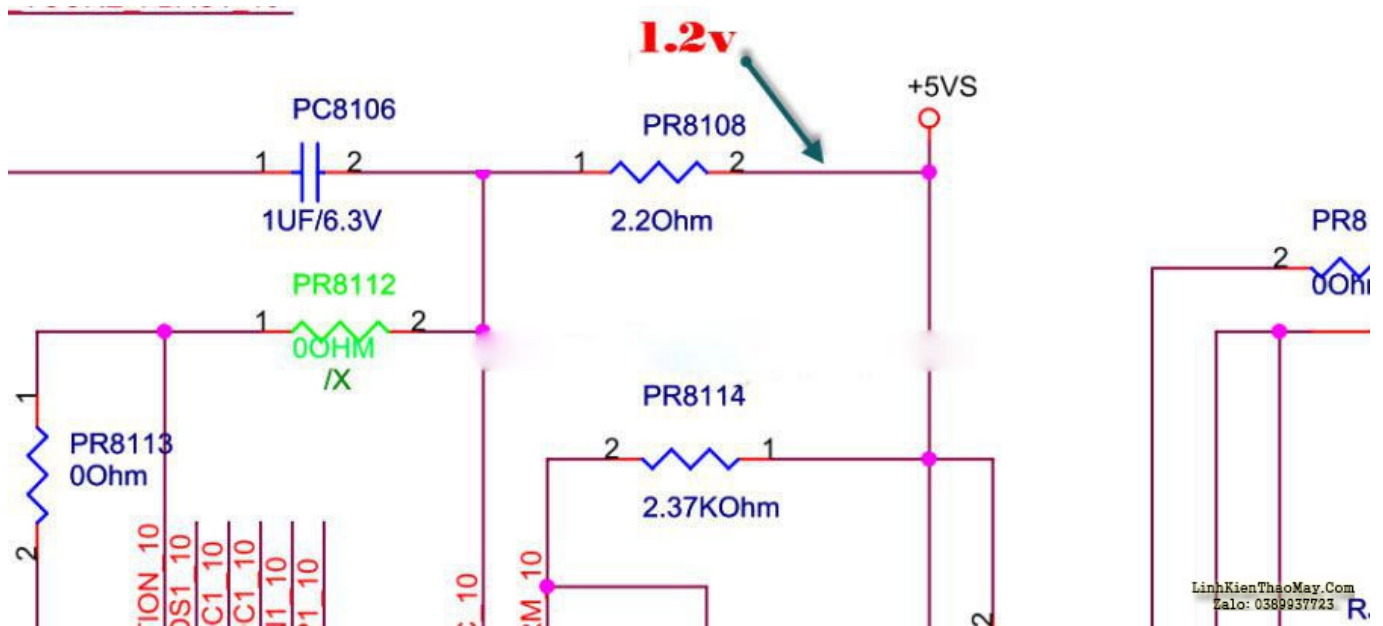


Tiến hành kiểm tra nhận thấy mất nguồn cpu, và nguồn VGA tại các cuộn dây PL103, PL104, PL105, các nguồn còn có đủ. Theo sơ đồ máy cả 3 khối nguồn này đều được điều khiển từ IC dao động PU8010A.



- Kiểm tra điều kiện cho ic này hoạt động dễ dàng thấy ngay nguồn cấp cho IC này là +5VS chỉ còn 1,2V tại PR8108 nên ic này không hoạt động là hoàn toàn có thể.



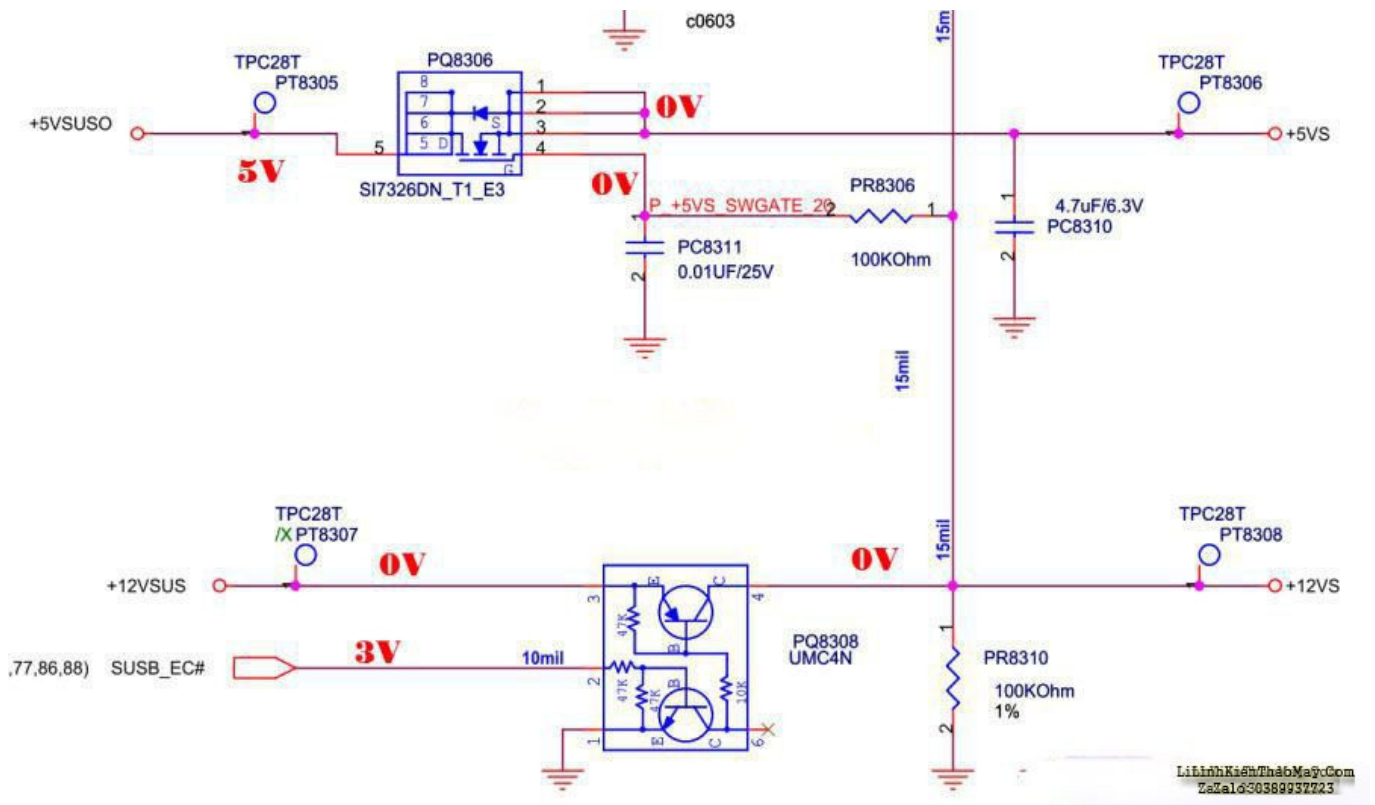
Tiến hành kiểm tra phần nguồn +5vs như sau:

- Tại PQ8306, chân 5 có +5vsuso, chân 4 mất áp phân cực 12V nên chân 1,2,3 mất áp

Tài liệu này được tải từ website: <http://linhkienthaomay.com>. Zalo hỗ trợ: 0389937723

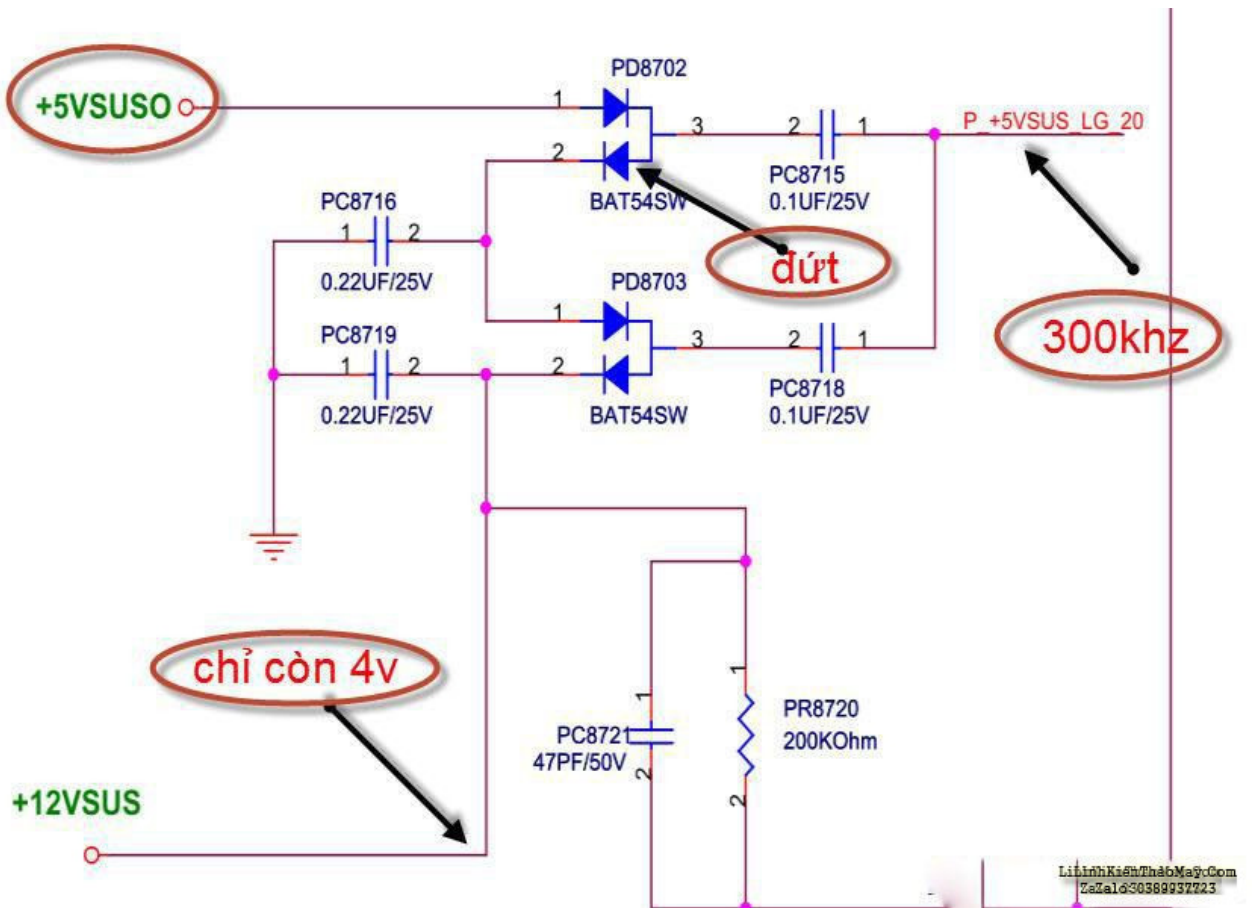
ra +5vs .

- Tại PQ8308 không có áp 12v ra tại chân 4 mà khi đó chân 2 đã có áp 3v từ lệnh SUSB_EC , tiếp tục đo chân 3 thấy mất 12VSUS .



Nguợc về khối nâng áp +12VSUS , đo áp tại chân 1 của PD8702 có 5V, kiểm tra chân 1 của PC8715 vẫn có 300KHz nhưng đầu ra chân 2 của PD8703 mất áp nên khả năng khối này lỗi làm mất áp +12VSUS .

Nghi tụ bộ tụ khối này lỗi nên thay nhưng không có gì thay đợi , gỡ PQ9702 ra kiểm tra thì phát hiện diode đợi này đứt giữa chân 2 và 3 nên đầu ra sau cùng áp chỉ khoảng 4V không đủ phân cực cho các FET nguồn thứ cấp dẫn.



TRUNG TÂM SỬA CHỮA ĐIỆN TỬ QUẢNG BÌNH

MR. XÔ - 0901.679.359 - 80 Võ Thị Sáu, Phường Quảng Thuận, tx Ba Đồn, tỉnh Quảng Bình

GIÁ RẺ

NHANH CHÓNG

LINH KIỆN CHÍNH HÃNG

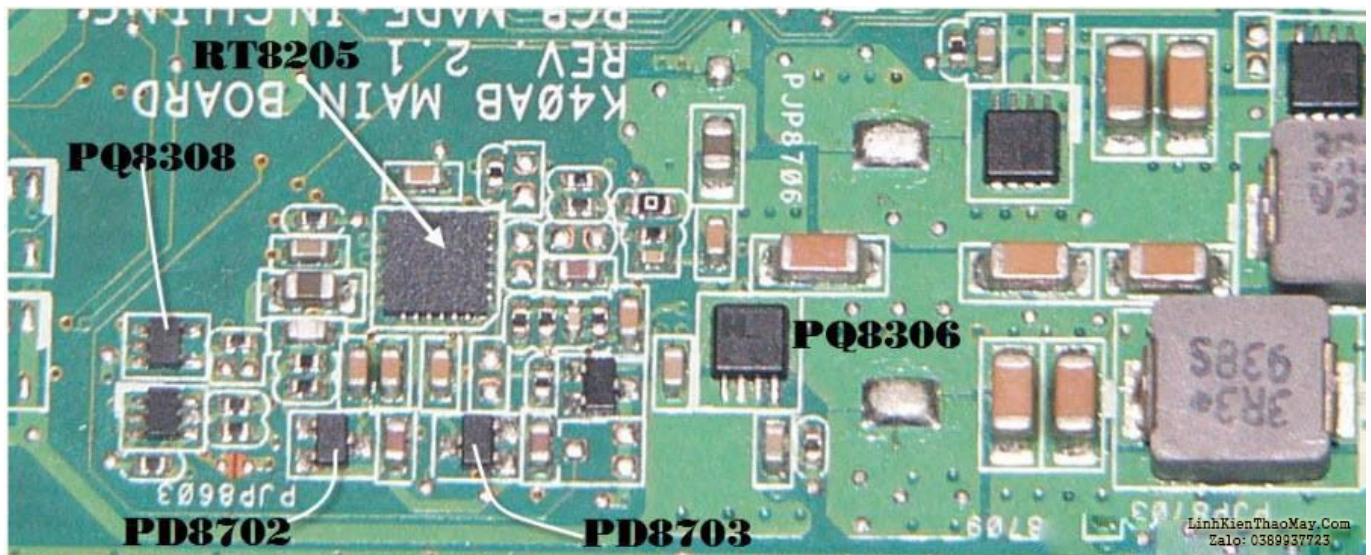


TRUNG TÂM SỬA CHỮA ĐIỆN TỬ XÔ NGUYỄN

- Dịch vụ sửa chữa điện tử tại nhà
- Cung cấp linh kiện điện tử
- Tư vấn lắp đặt nhà thông minh

Đc: Quảng Thuận, tx Ba Đồn,
tỉnh Quảng Bình - 0901.679.359

Thay diode PD8702 nguồn +12VSUS lên đủ , kích khởi động thấy dòng dâng lên hơn 1A có dòng Boot, nguồn toàn máy đầy đủ . Rất may là theo thông tin từ khách thì máy đã qua 2 đơn vị sửa và đã làm khá nhiều vị trí trên main nhưng không phát sinh pan nên khi sửa có nguồn 12vSUS , khởi động máy xuất hình ngay.



Chúc bạn thành công

Các bài viết tương tự:

1. [asus - bật nguồn quạt nguồn chỉ nhích một cái rồi tắt.tháo cpu ra thì quạt chạy.](#)
2. [Main Asrock G31M-S - Khi không cắm nguồn cấp cho cpu thì kích nguồn được, khi cắm nguồn cấp cho Cpu kích nguồn không lên, quạt chỉ chạy xẹt một cái.](#)
3. [MAIN ASUS G41C-MLX - Gắn tải giả có nguồn Vcore, CLK+- có, PWR, CPU-RST đủ, các nguồn khác ok. Gắn CPU thật kích ngắt ngay, tháo dây 4pin kích nguồn bình thường. Kích ép thấy mất Vcore.](#)
4. [MAIN ASUS G41C-MLX chạy Combo DDR2 và DDR3 - Lúc mới mở nguồn thì có đèn Clock sáng, reset chớp tắt 1 lần, hecxa 0-0-0-0, kiểm tra các nguồn đủ nhưng không lên hình. Sau khoảng 1 phút card test nhảy Số 98-C-d0 và đèn Reset cũng chớp tắt theo lặp lại liên tục. Đã thay Ram2, Ram3 khác, CPU khác, nạp lại BIOS nhưng không được.](#)
5. [main ecs 945gtc m2 - khởi động máy card test báo đèn reset sáng ko tắt, đèn clock ko sáng, ko nguồn cpu, nhưng khi khởi động đo nhanh thì có nguồn cpu, có nguồn chipset rồi mất](#)
6. [main foxconn g31mv - kích nguồn tắt nguồn ok. cardtest có 3.3v 5v 12v. nhưng treo đèn reset. đèn cpu và bios không sáng, đèn clock sáng. khởi động khoảng 1 phút cpu rất nóng. kiểm tra có đủ nguồn cpu ram và chip set.](#)
7. [máy tính của m dùng 2 cây ram 128mb, cpu chắc của intel lúc còn dùng FDD, máy bị lỗi như thế này: + khi cắm dây nguồn vào bộ nguồn, máy tự chạy + nguồn, quạt cpu chạy mà màn hình không lên + đèn bàn phím chớp cái mất luôn \(màn hình ok không bị hư gì hết, mình đem qua màn hình và bàn phím khác thử rồi\) mà nó vẫn không lên màn hình + bàn phím không cháy + trên main không có hiện tượng bị phù tụ gì hết, mình đã tháo 2 cây ram, cpu ra vệ sinh sạch sẽ và cắm dây cáp vào thật chắc rồi v=> vậy máy tính m bị gì vậy các bạn, mong các bạn giúp đỡ, mặc dù đầu năm , nhưng m mong sẽ có bạn online cảm ơn cả nhà - bật máy nguồn và quạt chíp chạy](#)
8. [Mian asus P5PE-VM, CPU pen 4 - Bật máy lên báo lỗi điện áp CPU, máy vẫn chạy bình thường.](#)
9. [SAM SUNG MODEL CS 21-M16MG - pan mất nguồn không có bóng báo nguồn,đầu tải](#)

Tài liệu này được tải từ website: <http://linhkienthaomay.com>. Zalo hỗ trợ: 0389937723

[vào thì nguồn nháy bóng tải đường B+ nhấp nháy...sửa song nguồn không bị nhấp nháy nữa thì hàn lại toàn bộ cắm nguồn vào thì không có bóng báo .màn hình không sáng không có biểu hiện gì.đấu tải thì có tải nhưng bỏ tải ra lại bị mất nguồn..kt nguồn +16.5v,-16.5v,24v,185v đều bị mất...Nguồn 5Q0765,Cao Áp 14A001 và tổng là TDA 9361PS](#)

10. [Sửa Laptop Asus X454L mất nguồn](#)
11. [Sửa laptop HP DV4, CQ40 mất nguồn CPU](#)
12. [ti vi SoNy HW212P52 lên lại mất, lên lại mất - bật lên chưa được 1 phút lại mất , lại tự bật ,cứ lên lại mất ,lên lại mất...khi mất để ý nháy 7 nhíp thì lên](#)