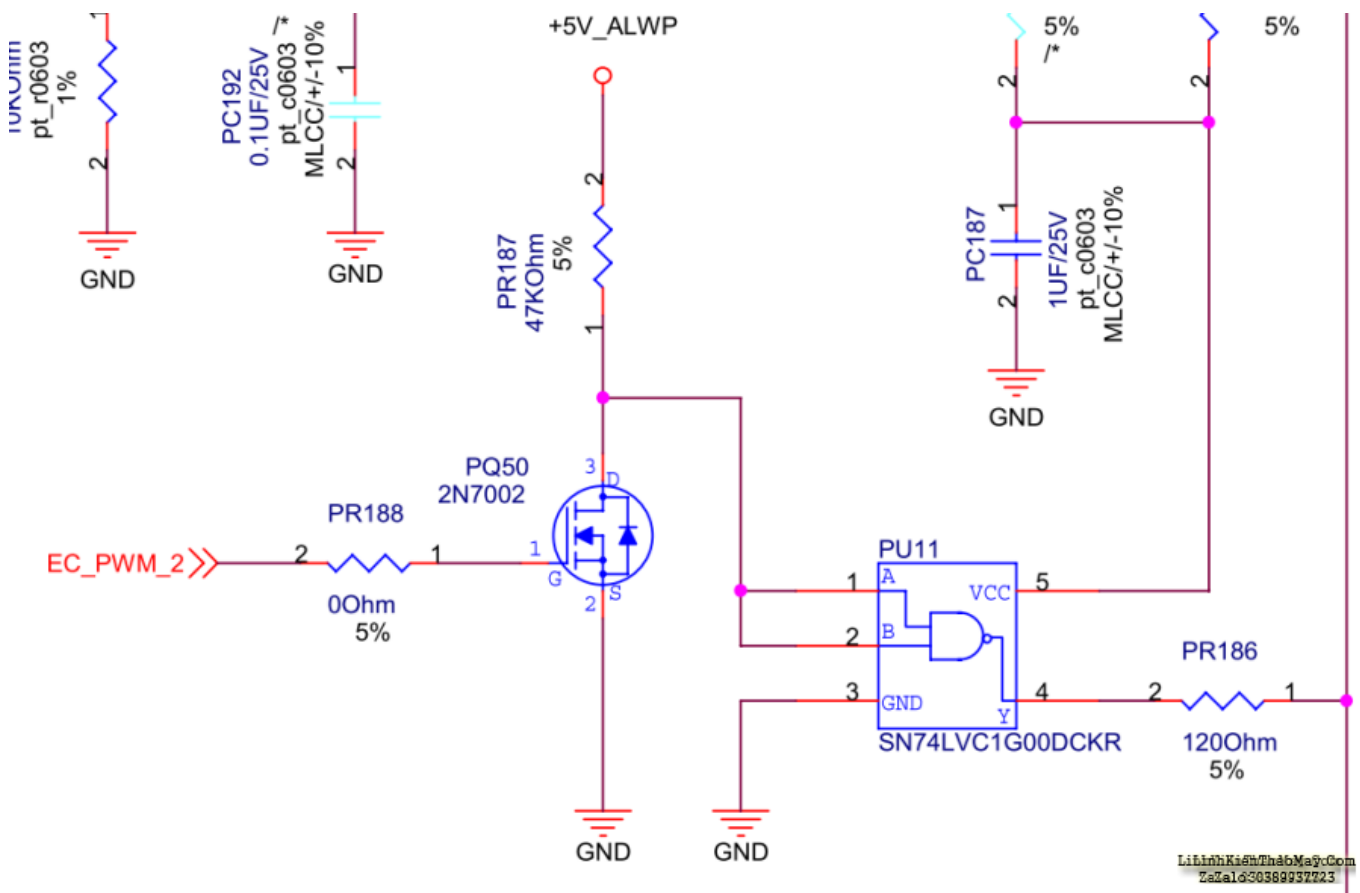


- Với các máy khác , khối nâng áp đều lấy xung khoảng 300Khz từ khối nguồn 3V,5V phục vụ việc nâng áp nên dòng cho ra là khá lớn.

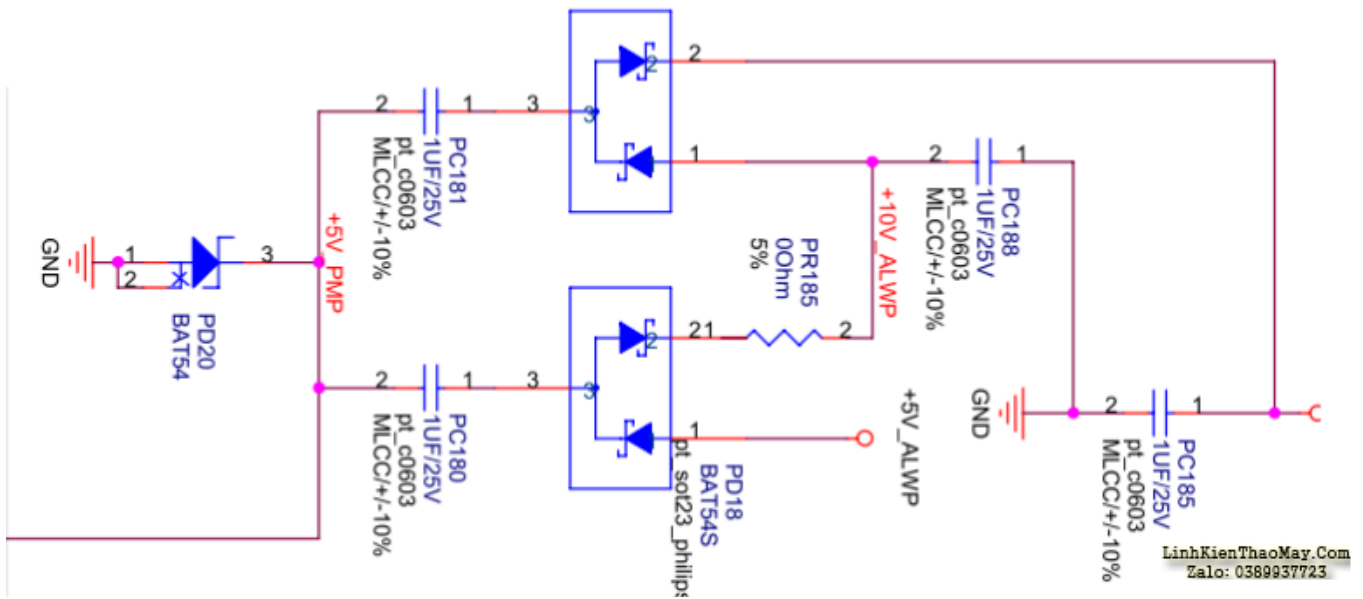
- Còn với các dòng Dell này thì phần xung được mượn xung 32,768khz từ chip I/O qua tầng đệm rồi cấp vào khối nâng áp nên dòng cho ra sẽ nhỏ hơn rất nhiều việc giảm áp, mất áp 15V thường gặp hơn.

+ Khối nâng áp Laptop **Dell Vostro 1400**:

- Xung 32,768Khz biên độ thấp được đưa tới G của PQ50 khuếch đại biên độ lấy ra cực D qua tầng đệm (PU11) vào 1,2 ra chân 4 sau đó qua PR186 cấp vào mạch nâng áp.

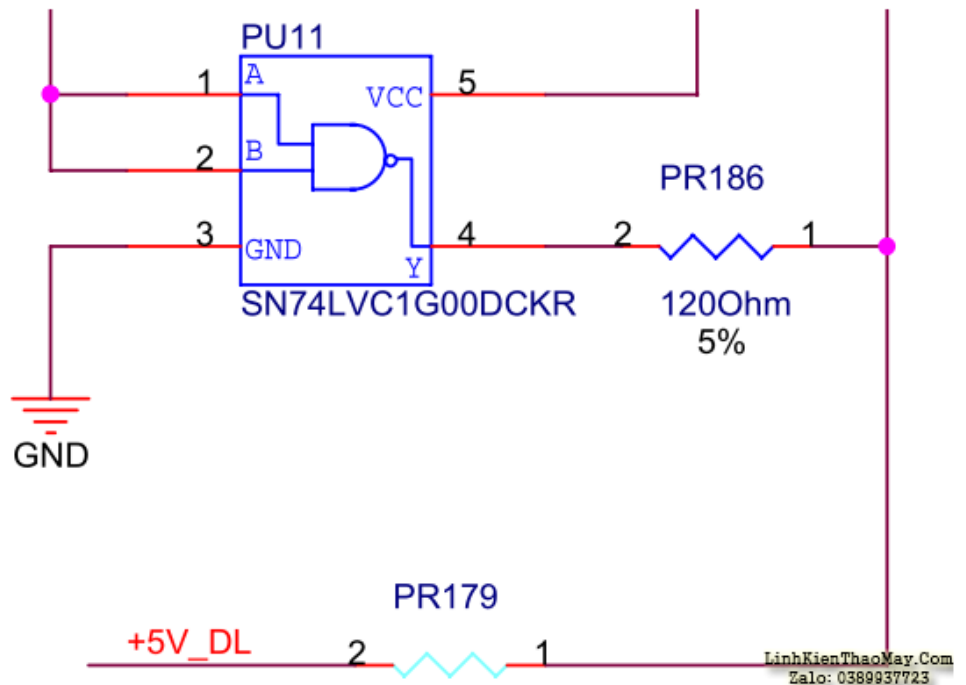


- Sau khi qua tầng đệm , xung 32,768Khz qua PC180,PC181 vào khối nâng áp, 15V xuất hiện tại đầu tụ PC185.



- Áp 15V áp vào các cực G của FET nghịch giúp tạo các nguồn thứ cấp cho máy.

+ Để nâng dòng cho khối nâng áp này mình có thể dùng tần số 300Khz như các dòng máy khác thường dùng bằng cách loại bỏ PR186 và thêm vào PR179 với vị trí có sẵn trên main board:



TRUNG TÂM SỬA CHỮA ĐIỆN TỬ QUẢNG BÌNH

MR. XÔ - 0901.679.359 - 80 Võ Thị Sáu, Phường Quảng Thuận, tx Ba Đồn, tỉnh Quảng Bình

GIÁ RẺ

NHANH CHÓNG

LINH KIỆN CHÍNH HÃNG



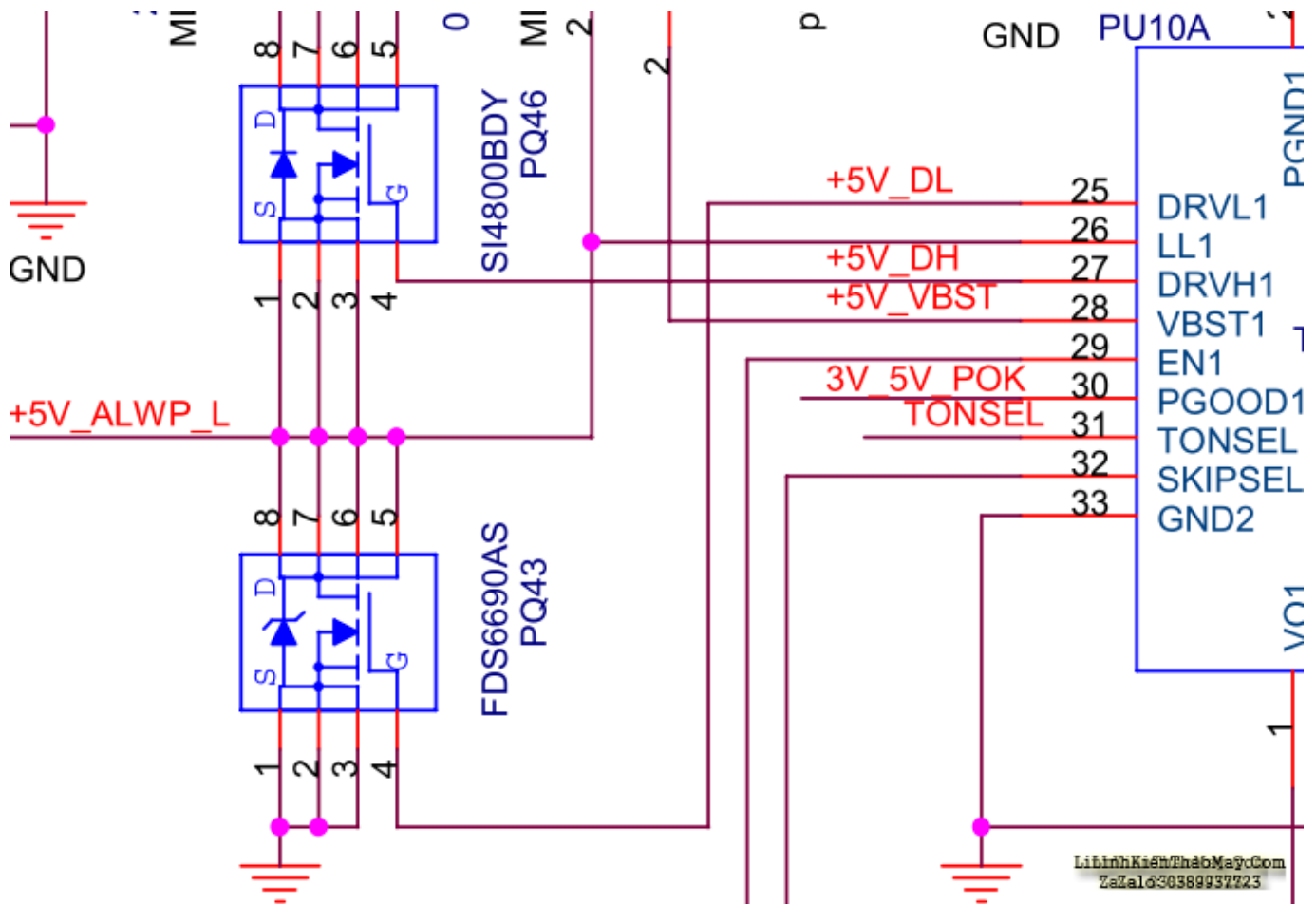
SANYO ELEC  
Panasonic TOSHIBA BISHI

## TRUNG TÂM SỬA CHỮA ĐIỆN TỬ XÔ NGUYÊN

- Dịch vụ sửa chữa điện tử tại nhà
- Cung cấp linh kiện điện tử
- Tư vấn lắp đặt nhà thông minh

Đc: Quảng Thuận, tx Ba Đồn,  
tỉnh Quảng Bình - 0901.679.359

+ Bằng cách này mình đã lấy được xung khoảng 300khz từ chân số 25 ic nguồn 3v/5v như bao máy khác đang dùng:



Như vậy chúng ta đã có được áp 15v có dòng cao hơn nên ít lỗi hơn trước khi mạch có sự dò nhẹ.

### Các bài viết tương tự:

1. [Ampli denon AVR-1603 - nhan nut ampli roi khoang 5giay nghe mat tiếng bup hình nhu loa phát ra thi phai roi may tat luôn chỉ có đèn on/standBy la Chóp tắt Chóp tắt](#)

Tài liệu này được tải từ website: <http://linhkienthaomay.com>. Zalo hỗ trợ: 0389937723

[Chóp tat ma bat may lai thi đen on/standBy cu Chóp tat Chóp tat vay cho hoi la may bi hu gi vay](#)

2. [chào các thành viên mình mới làm thêm máy giặt tủ lạnh - mới nhận con máy giặt AW-E920Lv cọn chế độ giặt và cấp nước\(ko vắt và xả\)thì máy giặt xong tự tắt máy được,,còn nếu chọn giặt có vắt có xả máy giặt xong các quá trình thì ko tự tắt được chỉ hiện về 0 phút nhưng ko tắt\(tắt là tắt nguồn \)](#)
3. [Chia sẻ pan 5110 không kích được nguồn - dell 5110 không kích được nguồn](#)
4. [dạ em có con quạt hơi nước hiện tượng các nút ok riêng nút nguồn ko hư hỏng bấm ko tác dụng,,,khi bấm nút tắt ko tác dụng bấm nút này đèn led hiển thị của các nút yếu đi,,,mạch in dẫn tới nút ăn thẳng vào vi xử lý ko qua trở,,,,em chưa kiểm tra nguồn - laoij quạt này\(quạt hơi nước\) cắm nguồn bấm nút chức năng số\(tốc độ\),hoặc quay hoặc hẹn giờ hoặc tạo âm vãn bình thường riêng nút tắt ko tắt dc,,,nguyên bản là tắt dc nhưng giờ là ko tắt dc](#)
5. [dau k+ mode 1400.ves1.0 - dau k+ mat nguon.cac nguon day du](#)
6. [Dell vostro 1088 - máy ko sạc pin](#)
7. [động cơ 3 pha - mọi người cho em hỏi em có động cơ 3 pha tốc độ 1400 nó bị cháy em quấn lại như cũ.roto dài 4.7cm,đường kính 7.5cm.em quấn 55 vòng dây 65 quấn 3 cuộn đồng tâm.đấy hình sao.em cho chạy thử máy rất nóng và tiếng kêu lạ](#)
8. [G31mv-k - kích nguồn card test nháy sáng rồi tắt. khi kích nguồn đo nhanh thì vẫn thấy có nguồn ram đủ. còn những nguồn khác k kiểm tra đc. tháo rắc 4pin ra kích nguồn vẫn bị như vậy.](#)
9. [LAPTOP ACER Model ZQ1A Aspire4745 - Bật nguồn lên chạy 1 lúc rồi ăn dòng cao đột ngột và vụt tắt thời gian ngắn dần sau mỗi lần kích nguồn thậm chí tắt ngay nếu bấm power liên tục vài lần](#)
10. [MAIN ASUS G41C-MLX - Gắn tải giả có nguồn Vcore, CLK+- có, PWR, CPU-RST đủ, các nguồn khác ok. Gắn CPU thật kích ngắt ngay, tháo dây 4pin kích nguồn bình thường. Kích ép thấy mất Vcore.](#)
11. [TIVI LCD SONY 32EX650 - mo máy chạy bình thường đươc khoảng 1 phút hoặc nửa tiếng nói chung là nó muốn tắt lúc nào thì tắt .lúc tắt nghe tiếng bựt rồi tắt đèn đồ nháy 3 nhíp tắt. rồi lạy nháy 3 nhíp cứ lạp đi lạp lạp như vậy';/ khi tắt đo nguồn cap sao 12v khong có .](#)
12. [tivi sam sung , model fc21z57 - tivi sam sung lúc mới mở chạy bình thường ,đươc 2 phút bỗng nhiên tự tắt máyđèn nguồn cũng không sáng, tắt máy đi bật lại ti vi chạy đươc 2 phút lại tắt như vậy, em mở máy kt lúc đầu tắt cả nguồn nuôi đều bình thường nhưng đươc 2 phút thì tắt cả nguồn nuôi đều không có ở cuộn thứ cấp , e có thay tụ nhưng không đươc , mong các anh chỉ bảo](#)