

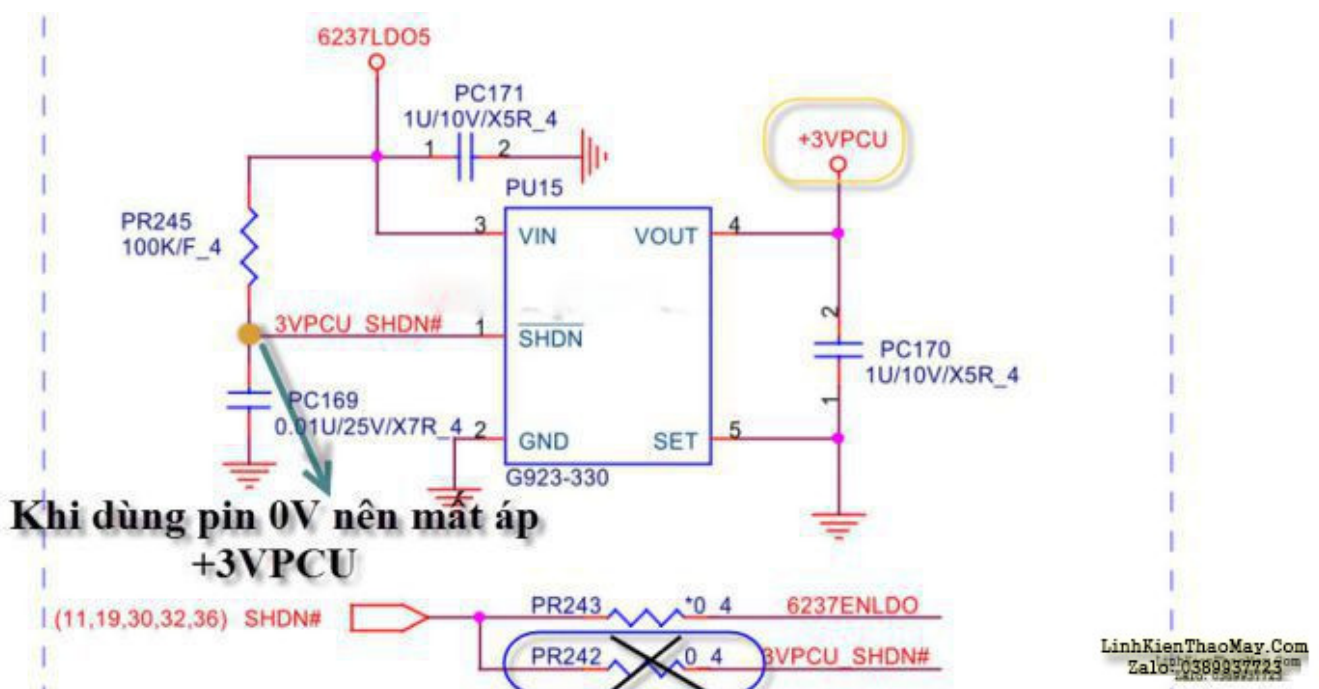
- Laptop Sony Svf14, Svf15 hoạt động từ Adapter bình thường nhưng không thể khởi động từ pin. Test pin qua máy khác hoạt động bình thường nên xác định do lỗi main board.

- Vào Win thấy vẫn sạc báo % bình thường.

- Tiến hành mở sơ đồ máy tháo máy kiểm tra main board nhận thấy khi hoạt động từ Adapter các mức áp không có gì bất thường, ngưng cấp nguồn từ Adapter máy tắt ngay mặc dù vẫn có pin .

- Kiểm tra áp thấy vẫn có áp 10.8V từ pin đã thế chỗ cho nguồn Adapter cấp tới tất cả các phần nguồn trong máy. Nhấn công tắc khởi động máy không có tác dụng. Dò tìm kiểm tra kỹ thì ở 2 chế độ thì thấy mất nguồn cấp cho I/O khi dùng pin nên không thể khởi động từ pin được. Trong khi đó dù từ Pin hay từ Adapter thì tại chân 3 IC tạo áp nguồn (U15) cho I/O vẫn có nguồn cấp 5V vào nhưng đầu ra chân 4 khi dùng Adapter thì có 3V ,gắn Pin thì mất 3V .

Kiểm tra lệnh tại chân 1 thì thấy dùng Adapter có áp lệnh 5v còn khi dùng pin thì mất áp (0V) nên nguồn ra mất theo:



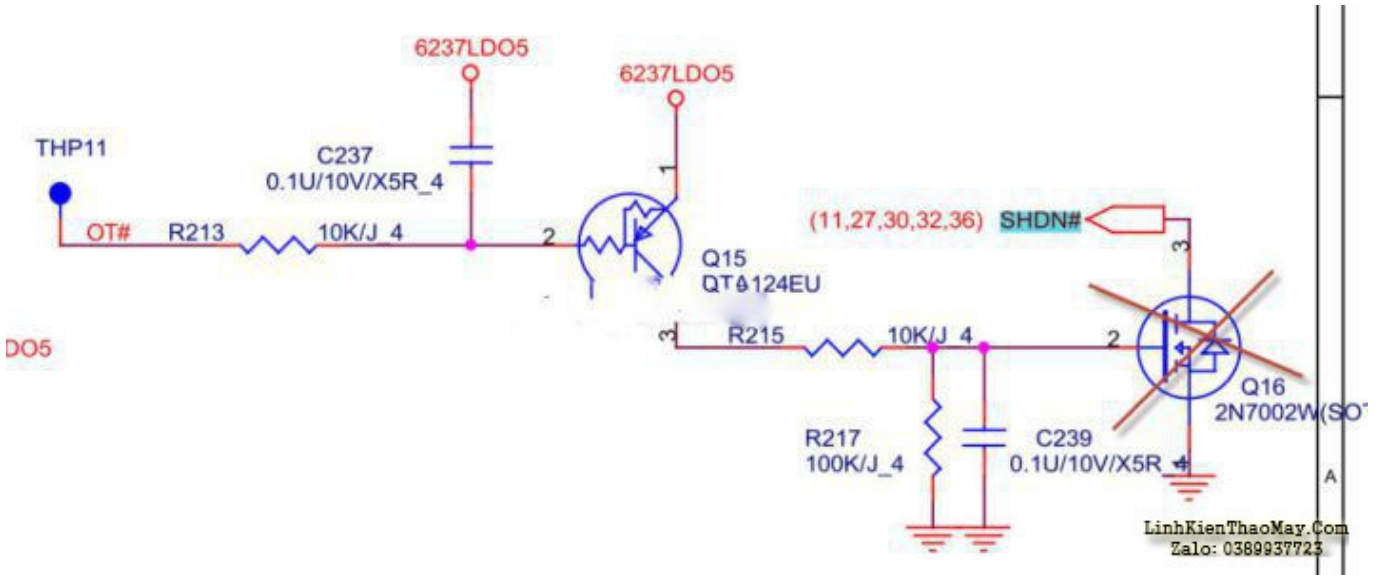
- Theo sơ đồ máy , tại chân 1 đi tới phần bảo vệ toàn máy khi máy quá nhiệt, quá áp dầu dẫn đến mất áp tại chân 1 (PU15) làm mất áp cấp cho I/O để đạt máy tắt đột ngột bảo vệ máy . Nhưng ở đây thì áp này chỉ mất khi dùng pin nên khả năng không do quá nhiệt, quá áp mà do lỗi ngay mạch bảo vệ báo sai lệnh.

- Tiến hành gỡ bỏ PR242 cách ly lệnh ra khỏi chân 1 (U15) kết quả là máy hoạt động bình thường khi dùng pin, tới đây đã xác định được nguyên nhân cơ bản : lỗi mạch bảo vệ quá áp ,

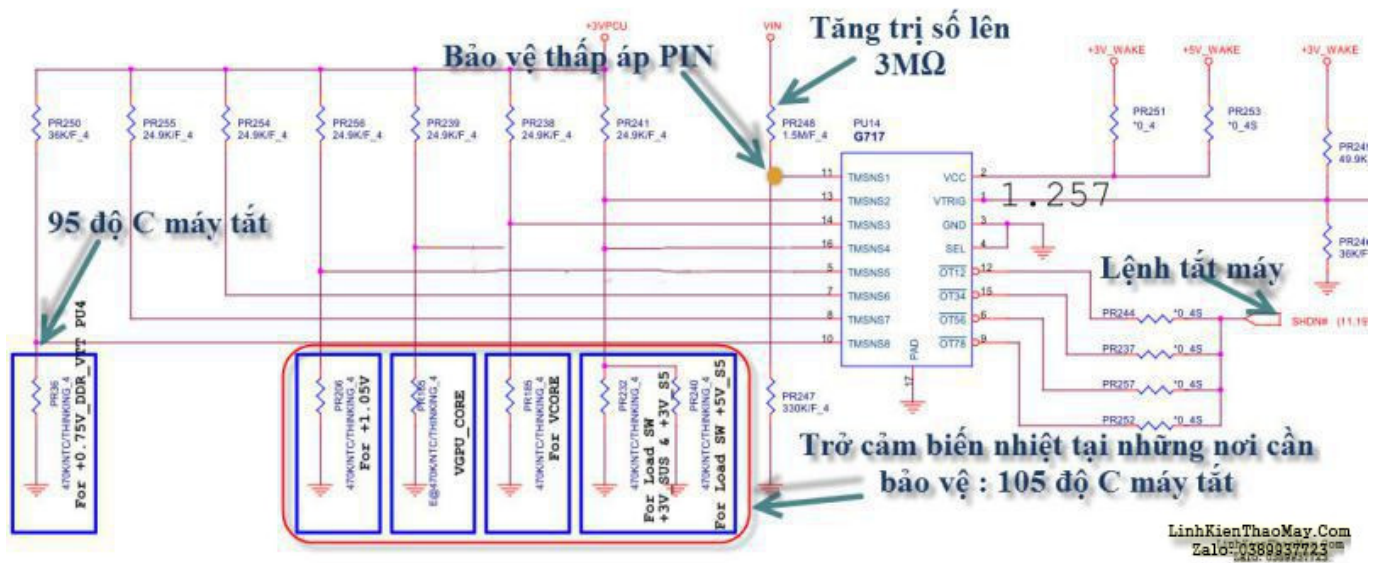
quá nhiệt.

+ Truy tìm nguyên nhân:

- Khi gỡ bỏ PR242 máy hoạt động bình thường dĩ nhiên là bạn có thể giao khách và thu phí nhưng với máy thì phần bảo vệ gần như đã bị loại bỏ hoàn toàn , khi máy gặp sự cố thì rất nguy hiểm (với Sony Svf phần bảo vệ khá nhiều và dàn chải khắp mainboard và khá kỹ) .
- Hàn trả lại PR242 và kiểm tra cách ly 1 số linh kiện để khoanh vùng hư như gỡ bỏ Q16 để loại trừ U9,U10,U11,U12 hư nhưng khi loại bỏ tình trạng vẫn như trước :



- Hàn trả lại Q16. Tiếp tục gỡ bỏ U14 kết quả là máy hoạt động bình thường nên nguyên nhân có thể là khu vực này :



- Nhận thấy các chân bên trái của PU14 là các chân nhận áp bảo vệ khi áp tại các chân này thấp hơn 1.257V lệnh Shut down (0V) xuất ra tại 1 trong những chân 6,9,15,12 tập chung lại

dẫn về chân 1 PU15, trong đó các chân 5,7,8,10,13,14,16 là các chân nhận dạng nhiệt nên được loại trừ vì máy đã hoạt động tốt từ Adapter, chân 11 còn lại là là chân nhận dạng áp khi quá thấp nên chỉ có thể là lỗi ở khu vực chân này . Áp này được cấp từ nguồn đầu vào , tiến hành cấp nguồn từ Adapter kiểm tra áp có 1,88V nên máy hoạt động bình thường , khi cấp nguồn từ pin chân này có áp 1,07V thấp hơn mức cho phép nên lên Shut down được tạo ra, mất nguồn cho I/O không thể khởi động máy từ pin .

TRUNG TÂM SỬA CHỮA ĐIỆN TỬ QUẢNG BÌNH

MR. XÔ - 0901.679.359 - 80 Võ Thị Sáu, Phường Quảng Thuận, tx Ba Đồn, tỉnh Quảng Bình

GIÁ RẺ

NHANH CHÓNG

LINH KIỆN CHÍNH HÃNG

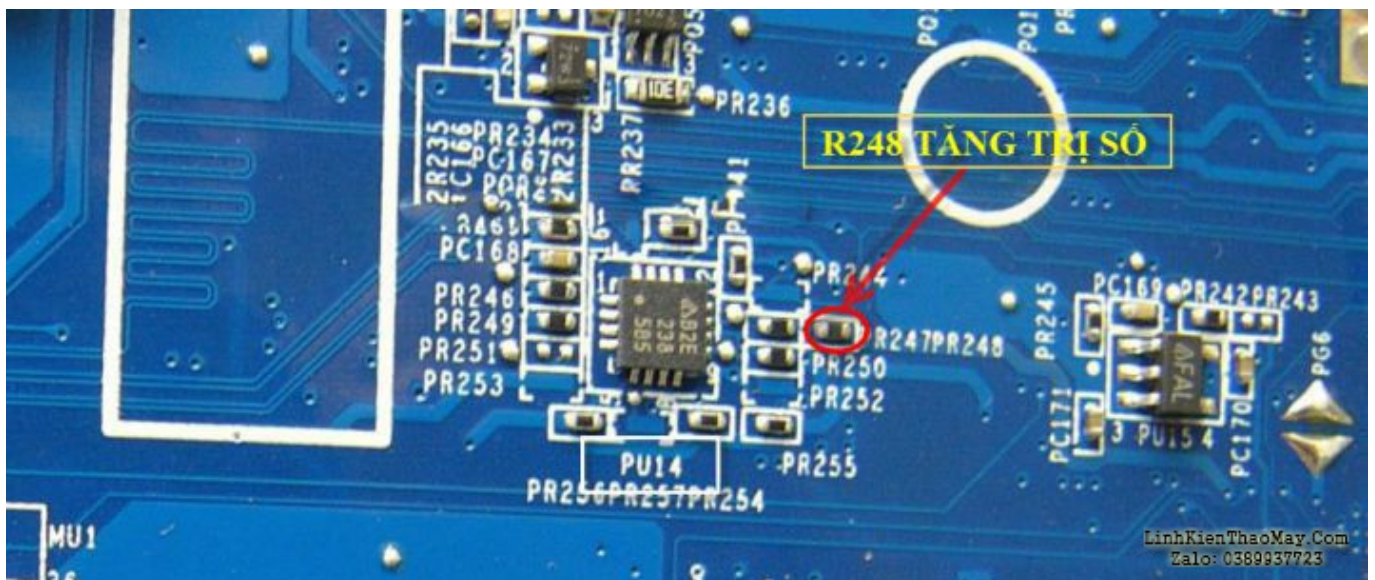


TRUNG TÂM SỬA CHỮA ĐIỆN TỬ XÔ NGUYỄN

- Dịch vụ sửa chữa điện tử tại nhà
- Cung cấp linh kiện điện tử
- Tư vấn lắp đặt nhà thông minh

Đc: Quảng Thuận. tx Ba Đồn,
tỉnh Quảng Bình - 0901.679.359

- Kiểm tra phát hiện điện trở PR248 tăng trị số lên đến $3M\Omega$ dẫn đến chân 11 PU14 chỉ còn 1.07V đặt máy vào chế độ bảo vệ thấp áp từ pin tiến hành thay thế PR248 (1.5M Ω), máy hoạt động bình thường:



Chúc bạn thành công

Các bài viết tương tự:

1. [Asus k43e - Để pin bật nguồn k lên. dùng adapter trực tiếp thì lên. Lắp pin và dùng adapter vẫn lên nhưng k có đèn báo pin. E nghi là hư pin phải k các bác. Cảm ơn các bác nhiều](#)
2. [bếp từ ML-SV190DC - khi cấp nguồn điện vào thì máy chạy hiển thị bình thường nhưng không đun được sò không chạy ấn phím có điều khiển nhưng bếp không đun được .kiểm tra máy không có điện áp cấp vào chân điều khiển của ic công suất H20R1202](#)
3. [bếp từ media. cứ cho nồi vào là chạy ngắt chạy ngắt. e k biết nó hỏng cái gì cày mãi rồi chưa ra - mấy ngày mới có e bếp từ mà sửa k chạy chắc e chuyển nghề mất các bác ạ](#)
4. [chào các thành viên mình mới làm thêm máy giặt tủ lạnh - mới nhận con máy giặt AW-E920Lv cọn chế độ giặt và cấp nước\(ko vắt và xả\)thì máy giặt xong tự tắt máy được,,còn nếu chọn giặt có vắt có xả máy giặt xong các quá trình thì ko tự tắt được chỉ hiện về 0 phút nhưng ko tắt\(tắt là tắt nguồn \)](#)
5. [Laptop Sony SVF15 DA0HK9MB6D0 khởi động lâu lên hình](#)
6. [máy giặt panasonic F70A6 lồng đứng - + máy bật nguồn để khoảng 30s máy tự động kéo xả .nhưng khi bật chạy thì lại ngắt xả và cấp nước giặt bình thường nhưng đến lần giặt thứ 2 thì lại tự động kéo xả và cấp nước nhưng khi nhắc canh của hoặc án tạm dừng sau đó bấm lại thì lại hoạt động bình thường](#)
7. [máy giặt sharp 75EV - máy không bấm được nút nguồn . mình đã thay thạch anh 16M , nhưng vẫn không được còn máy con tu chưa thay được vì nó là tu dán mình không biết trị số nó là bao nhiêu để thay .](#)
8. [Tho sửa tivi - E la thợ điện tử chuyên đi lắp ráp và sửa chữa điện máy-điện tử, mọi người biết ai đang cần va tuyển thợ thì chỉ giúp e vs ạ. 01638078723](#)
9. [Tủ đông DARLING 210lít - Mỗi lần xả tủ là bị nghẹt k làm lạnh đc,mình xa gas rút chân không nạp gas lại thì chạy đc,nhưng khi tủ bám tuyết nhiều xả đá xong thì block vẫn chạy nhưng k làm lạnh đc,kt đông hồ gas thì báo dưới 0psi,mong ae chỉ cách trị pan này](#)
10. [Tủ lạnh panasonic. Chạy bằng bo mạch điện tử - Không xả đá](#)
11. [Tủ quây SANAKY - chiếc tủ quây SANAKY cắm điện chạy bình thường nhưng ở phía dưới đáy tủ không lạnh , không làm đá đc ,ở trên mặt kính tủ bị đóng tuyết gân tằm kính](#)
12. [tuyển thợ phụ sửa chữa điện tử- điện lạnh\(ưu tiên thợ điện tử muốn học thêm điện lạnh\) - tuyển thợ sửa chữa điện tử - điện lạnh\(ưu tiên thợ điện tử muốn học thêm điện lạnh,và ngược lại\)có chỗ ăn ở+lương thỏa thuận](#)