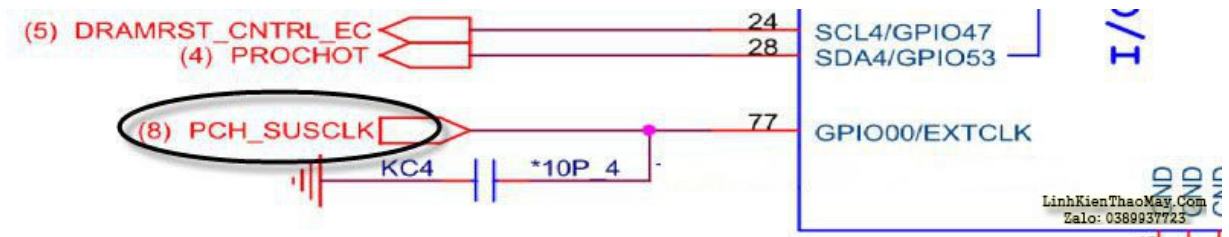


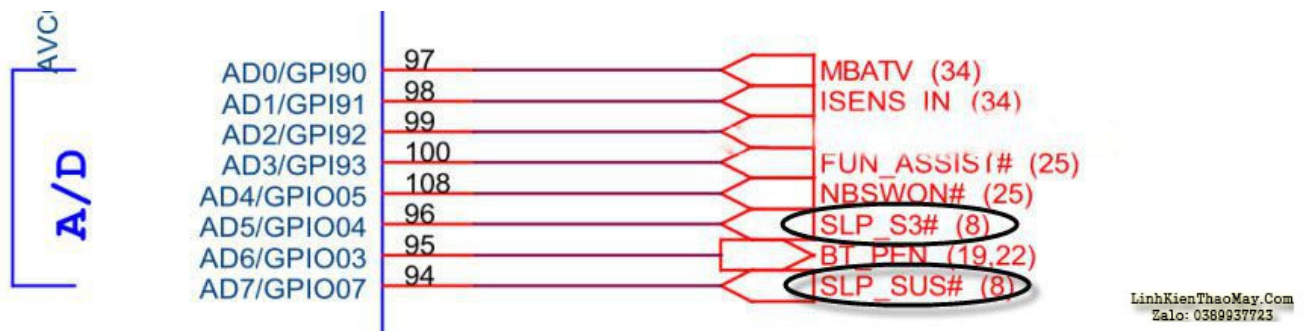
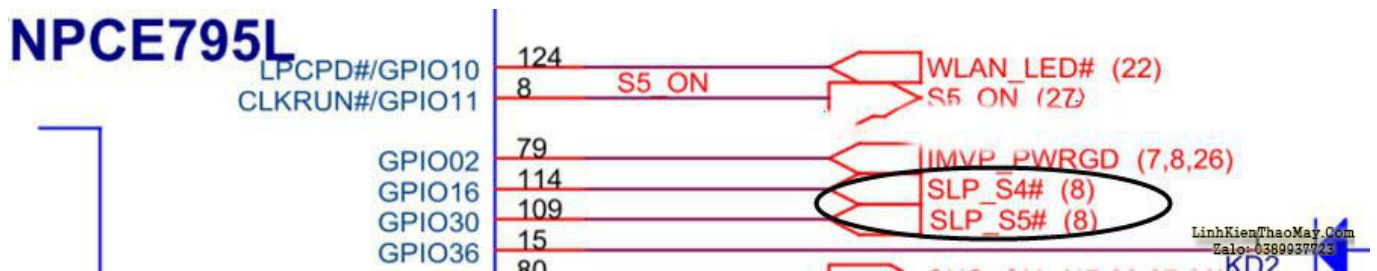
- Nhận máy trong tình trạng khởi động được nhưng chỉ ừ dòng chờ 0,02A lên 0,07A sau đó trở lại dòng chờ 0,02A, như vậy máy chỉ kích nguồn được và các nguồn sau mất hoàn toàn.

Đo đạc xác định vùng hư:

- Đặt que đo sẵn tại chân 77 của i/o , kích nguồn thấy xuất hiện xung 32,768Khz :



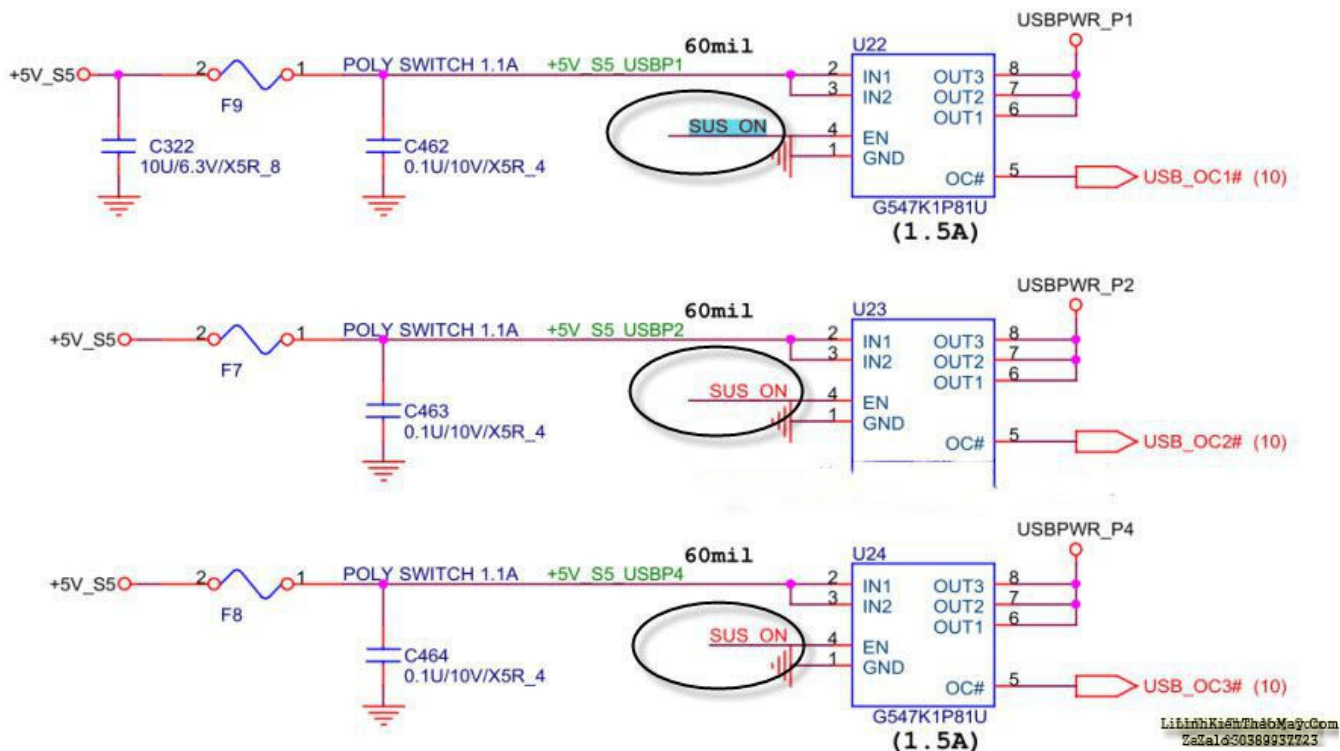
- Tiếp tục đo kiểm tra nhanh các chân 94, 96,109, 114 của I/O đều có áp 3v sau khi kích nguồn:



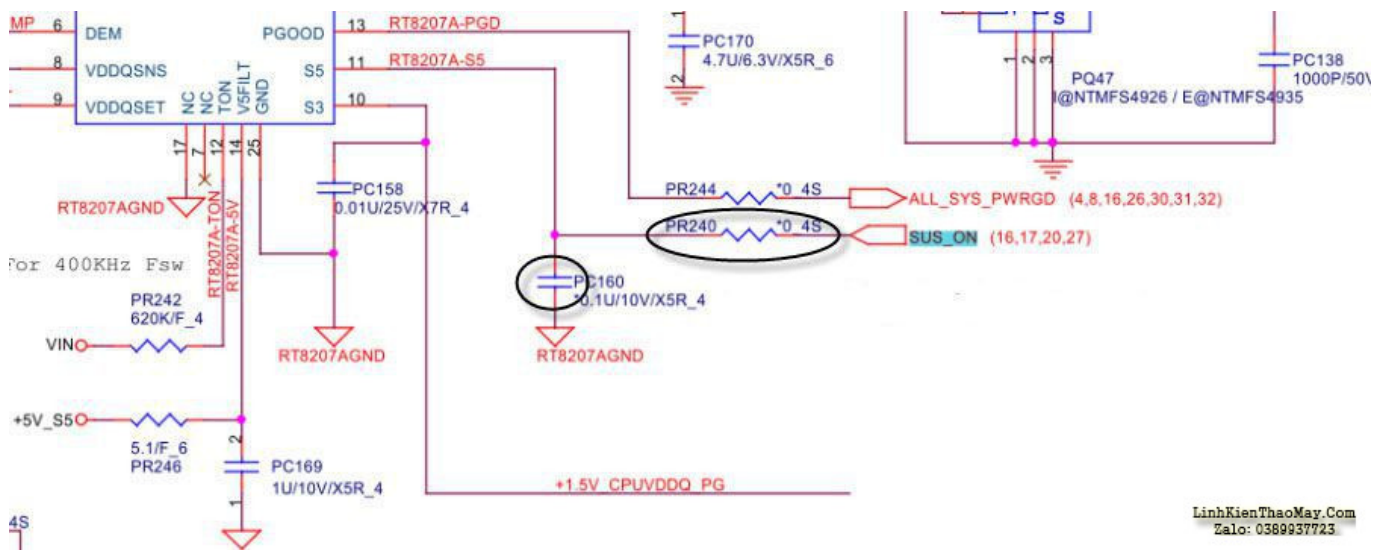
- Từ 2 dữ liệu trên có thể kết luận chip nam đã hoạt động và phần hư còn lại khả năng là mất lệnh mở nguồn thứ cấp từ I/O .

- Tiến hành chép lại BIOS nhưng tình hình không thay đổi.

- Đo nhanh các lệnh mở nguồn từ I/O nhận thấy chỉ chân SUS_ON có mức áp thay đổi nhưng chỉ từ 0V lên 0,8V thay vì 3v , các lệnh mở nguồn còn lại RUN_ON, RUN_ON_5 vẫn 0v.Nghi ngờ do I/O lỗi nên thay I/O nhưng không có gì thay đổi.



Chuyển qua kiểm tra các vị trí lệnh đến từ SUS_ON , cách ly các ic cấp nguồn cho các cổng USB áp lệnh SUS_ON vẫn 0,8V nhưng khi cách ly PR240 thì áp SUS_ON lên đủ 3V, hàn trả lại PR240 , thay PC160 không cải thiện chỉ đến khi thay ic RT8207 SUS_ON lên 3v:



TRUNG TÂM SỬA CHỮA ĐIỆN TỬ QUẢNG BÌNH

MR. XÔ - 0901.679.359 - 80 Võ Thị Sáu, Phường Quảng Thuận, tx Ba Đồn, tỉnh Quảng Bình

GIÁ RẺ

NHANH CHÓNG

LINH KIỆN CHÍNH HÃNG

SANYO ELEC
Panasonic TOSHIBA BISHI



TRUNG TÂM SỬA CHỮA ĐIỆN TỬ XÔ NGUYỄN

- Dịch vụ sửa chữa điện tử tại nhà
- Cung cấp linh kiện điện tử
- Tư vấn lắp đặt nhà thông minh

Đc: Quảng Thuận, tx Ba Đồn,
tỉnh Quảng Bình - 0901.679.359

- Kiểm tra các lệnh RUN_ON, RUN_ON_5V tất cả đều đủ 3v. Gắn CPU, RAM vào máy boot xuất hình.

Chúc bạn thành công.

Các bài viết tương tự:

1. [laptop ace 47101 - máy bật không lên gì. có 5v, 3,3v,mạch sạc pin tốt. nguồn cpu đủ. bật thử dòng lên 1,2A nhưng không lên màn hình đc. không có Caps Lock](#)
2. [Lỗi mất nguồn trên laptop Sony MBX-223](#)
3. [Mạch bảo vệ quá nhiệt Sony MBX-247](#)
4. [Mất nguồn 19V khi chạy adapter laptop Sony Vaio VPCEB MBX-223](#)
5. [máy giặt sharp ESN75EV - đã lâu rồi không lên dd mình thấy phân máy giặt bây giờ ít người đăng bài lên. theo mình từ khi dangnhattin không lên diễn đàn làm cho diễn đàn về mảng này không sôi động , hỏi nhưng không có ai giúp. bạn dangnhattin lau nay có khoẻ không .?](#)
6. [máy tính của m dùng 2 cây ram 128mb, cpu chắc của intel lúc còn dùng FDD, máy bị lỗi như thế này: + khi cắm dây nguồn vào bộ nguồn, máy tự chạy + nguồn, quạt cpu chạy mà màn hình không lên + đèn bàn phím chớp cái mất luôn \(màn hình ok không bị hư gì hết, mình đem qua màn hình và bàn phím khác thử rồi\) mà nó vẫn không lên màn hình + bàn phím không cháy + trên main không có hiện tượng bị phù tụ gì hết, mình đã tháo 2 cây ram, cpu ra vệ sinh sạch sẽ và cắm dây cáp vào thật chắc rồi v=> vậy máy tính m bị gì vậy các bạn, mong các bạn giúp đỡ, mặc dù đầu năm , nhưng m mong sẽ có bạn online cảm ơn cả nhà - bật máy nguồn và quạt chíp chạy](#)
7. [sony 48R550C - máy chạy có tiếng nhưng không lên hình. hiện tượng của nó là khi khởi động lên logo Sony nhưng lại có màu xanh và 1 số kẻ chỉ nhỏ cùng màu xanh rồi tắt luôn. đèn nền vẫn sáng bình thường](#)
8. [Sony Vaio dòng VPCEB MBX-223 mất nguồn 19V khi chạy Adapter](#)
9. [SỬA LAPTOP MẤT NGUỒN ĐẦU VÀO SONY-MBX-223](#)

10. [ti vi crt sony 21" - các bác có e hỏi pan này tí e mới nhận con crt sony 21" lúc đầu mở lên hình ảnh vẫn bình thường khoảng 10 p thì bắt đầu nhòe hình và tối dần](#)
11. [ti vi SoNy HW212P52 lên lại mất, lên lại mất - bật lên chưa được 1 phút lại mất , lại tự bật ,cứ lên lại mất ,lên lại mất...khi mất để ý nháy 7 nhíp thì lên](#)
12. [tivi Sony KV-XA25M80A - em có con tivimodel như trên.ban đầu máy không lên nguồn.em đã kiểm tra thì không có điện vào tụ lọc nguồn bên sơ cấp.role không đóng.em kiểm tra thì bị chet 1 trở nhỏ ở mạch role.chet ic vi tinh.của máy là CXP86461.EM thay bằng Cxp8644y.bay giờ thì máy đã chạy nhưng màn hình sang trắng và có tia quét ngược kiểu như ta vặn quá cao áp.màn hình không có hiển thị phím lệnh tốt.em đã chỉnh lại cao áp nhưng không được.](#)