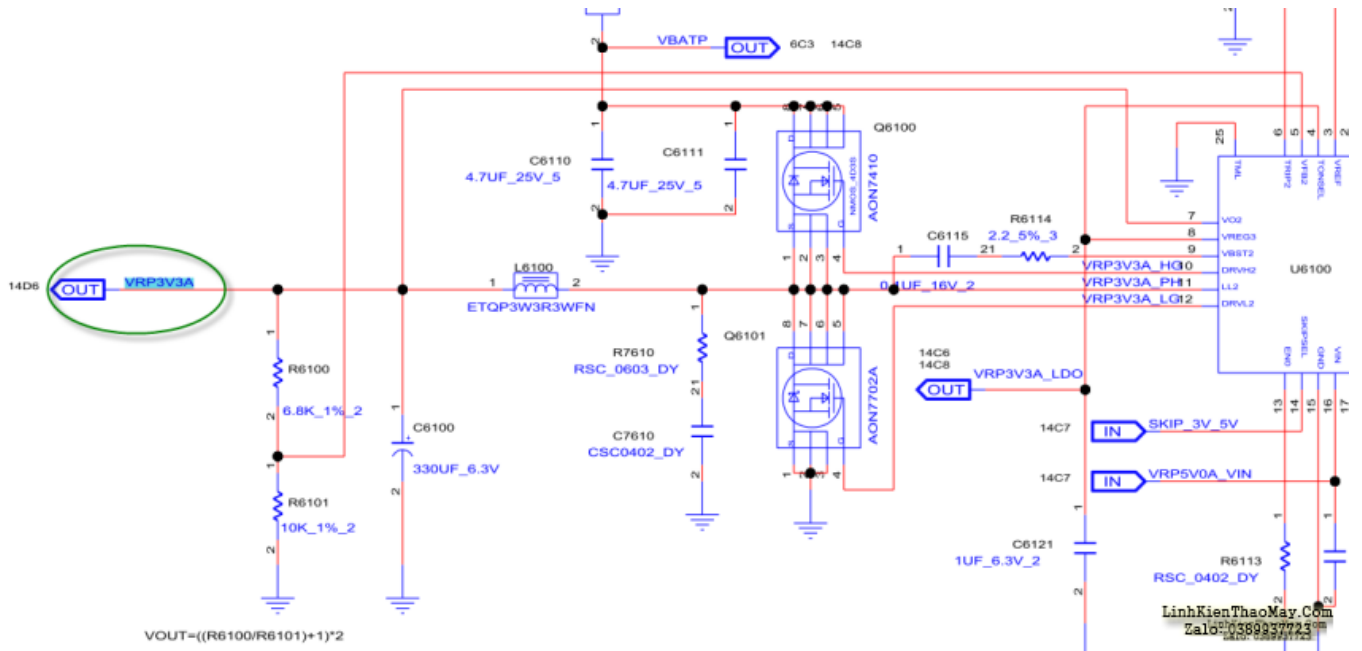


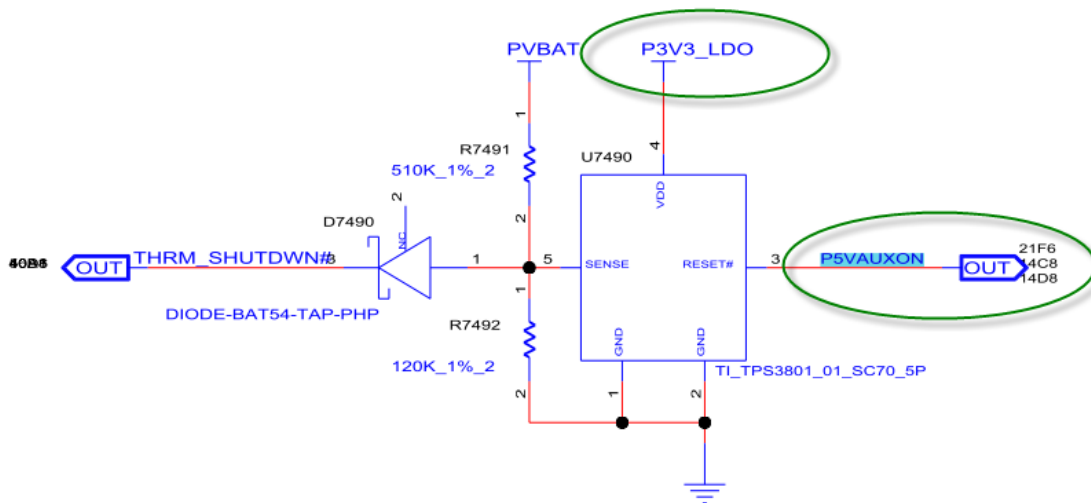
- Tình trạng kích khởi động máy lúc được lúc không, khi khởi động được thì máy hoạt động bình thường nhưng khi không khởi động được đo đặc nhận thấy mức nguồn 3,3V cấp cho I/O, ROM (P3V3AL) không ổn định mà tăng giảm nhịp nhàng.

- Nghi rằng có 1 linh kiện nào đó trên đường nguồn P3V3AL lỗi rỉ dẫn tới việc nguồn lên xuống liên tục nên tiến hành tách chập trên đường nguồn này bắt đầu từ khối nguồn 3V/5V nhưng không phát hiện ra linh kiện hư:



- Đo đặc kỹ thì thấy chân 1,6 IC nguồn 3v/5c có mức áp lên xuống liên tục nên đây là nguyên nhân làm cho áp VRP3V3A thay đổi theo:

- Tiến hành gỡ bỏ U7490, các mức áp có lại đầy đủ nhưng không thể kích khởi động máy được:



LinhKienThaoMay.Com
Zalo: 0389937723

TRUNG TÂM SỬA CHỮA ĐIỆN TỬ QUẢNG BÌNH

MR. XÔ - 0901.679.359 - 80 Võ Thị Sáu, Phường Quảng Thuận, tx Ba Đồn, tỉnh Quảng Bình

GIÁ RẺ

NHANH CHÓNG

LINH KIỆN CHÍNH HÃNG

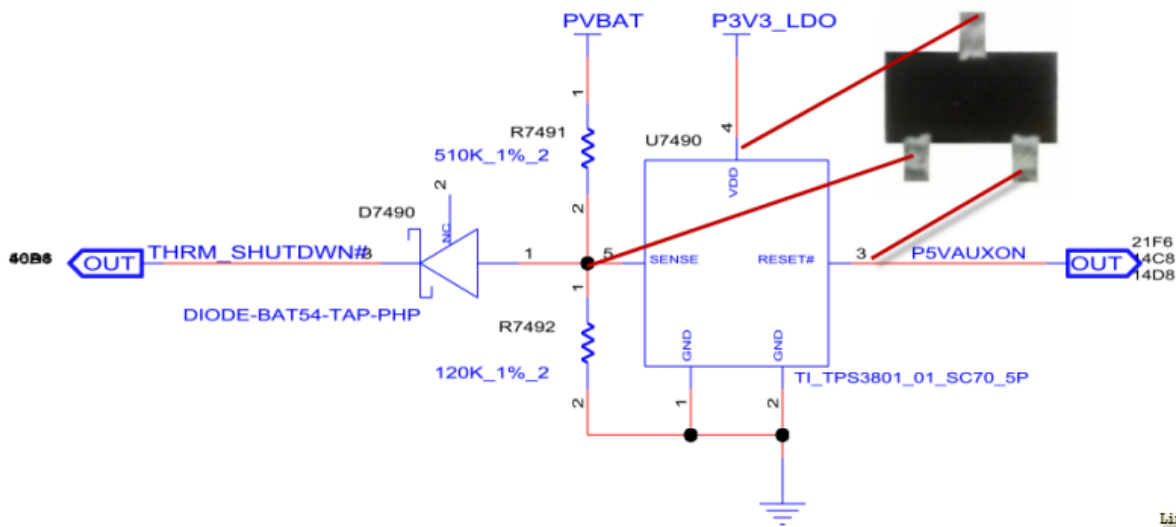


TRUNG TÂM SỬA CHỮA ĐIỆN TỬ XÔ NGUYỄN

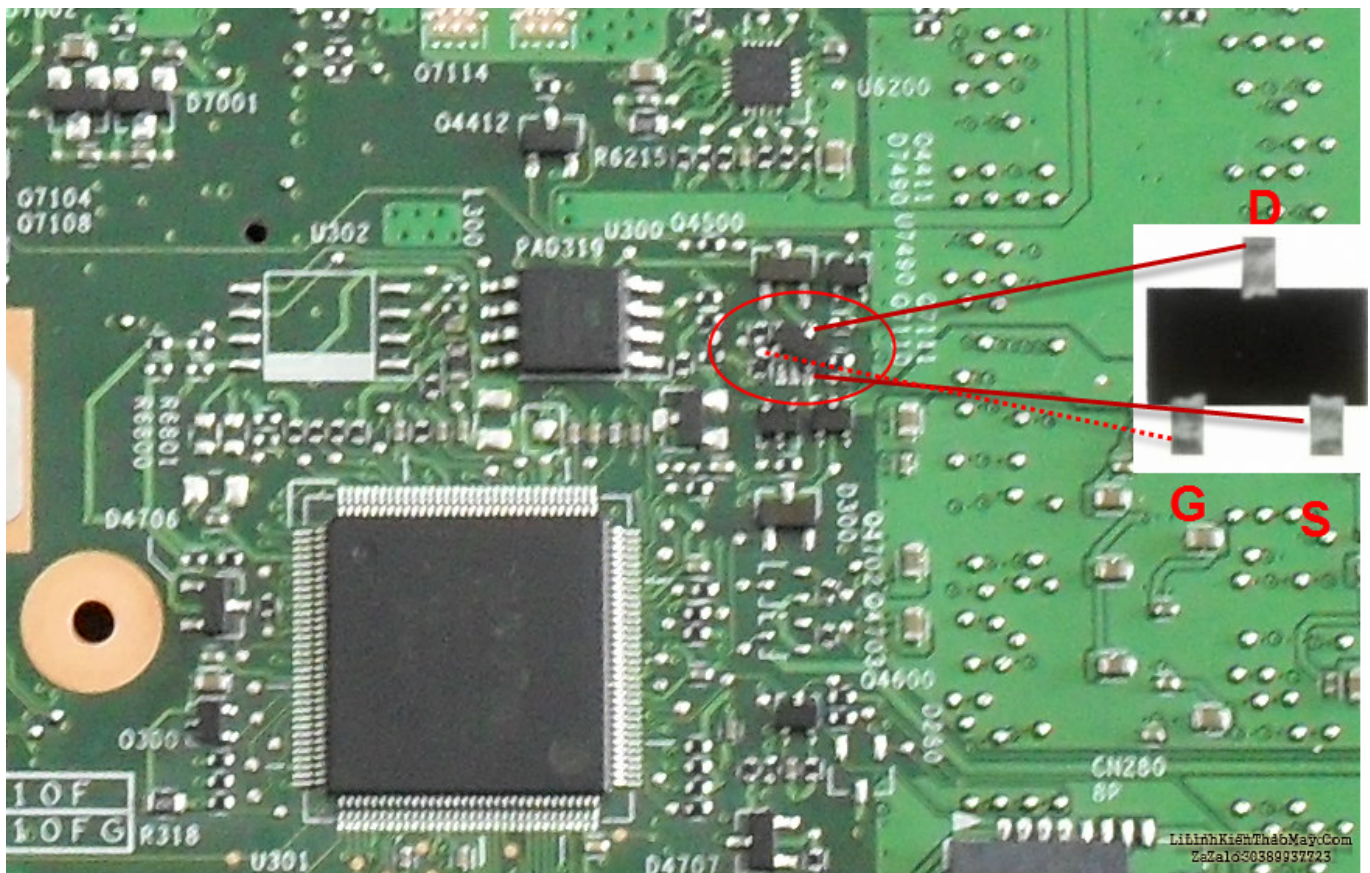
- Dịch vụ sửa chữa điện tử tại nhà
- Cung cấp linh kiện điện tử
- Tư vấn lắp đặt nhà thông minh

Đc: Quảng Thuận, tx Ba Đồn,
tỉnh Quảng Bình - 0901.679.359

- Đây là nguyên nhân làm nguồn cấp cho I/O, ROM không ổn định là do lỗi U7490, khi gỡ bỏ ic thì nguồn đủ nhưng không thể khởi động máy vì mất xung Reset I/O. IC này khá khó tìm nên quyết định thay thế bằng FET, đấu nối theo hình sau xem thế nào:



- Kết quả là máy kích nguồn được và hoạt động bình thường , hình ảnh thực tế cho phần đấu nối trên :



Các bài viết tương tự:

- [acer 4738 - khi shutdown máy tự khởi động lại, đã cài lại win? cài đặt BIOS mặc định. không làm sao tắt được máy chỉ có nước tháo bin rút sạc ra thôi? ko phải bị tự kick vì khi cắm nguồn vào mà ko nhấn nút power thì máy ko khởi động? ai biết bệnh khắc phục chỉ e với nhé! e cảm ơn](#)
- [d901 sin vtc - bật máy quắc sáng khởi động nửa chừng rồi đơ luôn không khởi động được mình đã kiểm tra nguồn cấp đầy đủ vệ sinh mạch và khò lại chân ic nhưng ko đc](#)
- [điều hòa toshiba máy 12000btu hàng thường - bật điều hòa lên quạt dàn lạnh chạy khoảng 1 phút sau đó dừng sau đó lại chạy. dàn lạnh chạy được 2 phút thì đèn xanh operation nháy liên tục báo lỗi máy dừng. khi bị lỗi dừng điều khiển không tắt được phải tắt attomat sau đó bật lại máy vẫn bị lỗi như vậy. Em đã thay cảm biến dàn lạnh nhưng vẫn không được\(Cảm biến dàn lạnh 7.76K em thay đúng chị số\)](#)
- [IBM T40 - Hiện tượng là khi khởi động thì quạt gió chạy được 1 lúc thì ngừng hẳn. Máy hoạt động được 1 lúc quạt gió không quay dẫn đến máy tự động tắt nguồn, sau đó em bấm khởi động lại không được và phải rút sạc ra cắm lại mới khởi động được. Mong các bác giúp đỡ em với.](#)
- [Main PC Gygabyte GA 945 GZM-S2 - Máy không được ăn nguồn từ 3-4 tiếng đồng hồ thì rơi vào tình trạng không khởi động được . Chính xác là đèn báo nguồn từ 2-3s rồi tự động tắt .](#)
- [Máy CQ45 - Máy chỉ dùng được pin không dùng được sạc. Dùng nguồn đa năng máy an dòng 0.01 vẫn có 5V-3V nhưng không kick được nguồn. Cho pin vào thì dòng la 0.00 và kick được nguồn.](#)
- [Máy giặt Toshiba AW-8970SV - khi giặt máy chỉ quay được chiều thuận đến chiều ngược thì máy ì ì rồi lại đảo chiều thuận được vài lần thì máy báo lỗi E7-1.chuyển sang chạy mỗi chế độ vắt thì máy vắt bình thường sau đó mình cho chạy lại tất cả chu trình thì máy lại chạy lại bình thường.mình đã thử ấn tổ hợp phím mực nước +xả+hẹn giờ +mở nguồn nhưng vẫn không được](#)
- [Máy in canon 2900 - Máy in khi bật lên lúc khởi động được lúc không, lúc có tiếng kêu tạch tạch... Khi ấn bật nguồn lại 1-2 lần thì nguồn không khởi động và cũng không kêu tạch tạch nữa!](#)
- [Mình có chiếc ắc quy 12v, 80ah bình đang tích điện tốt - Mình dùng nó cho UPS Sumpac\(UPS-600N\) khi ups không được cắm vào ổ điện thì bật công tắc nguồn của ups lên đèn báo nguồn đỏ lên và từ từ tắt ups không hoạt động. Khi ups được cắm vào ổ điện thì đèn báo nguồn của ups báo xanh cùng với bốn đèn báo trạng thái bình đầy. Vậy có phải hiện tượng dòng của ắc quy quá lớn làm cho ups không hoạt động được hay sao...](#)
- [SAMSUNG GT S5620 - * Em có chiếc điện thoại samsung gt s5620 micro chập chờn lúc được lúc mất, lúc gọi đầu dây không nghe được.kể cả lúc ghi âm không vào.tháo ra kt thấy micro hình vuông có cáp dẹt 4 mạch hàn vào.khi ép mạnh vào thì được,nhưng một lúc lại không được.](#)
- [tivi sam sung , model fc21z57 - tivi sam sung lúc mới mở chạy bình thường ,được 2 phút bỗng nhiên tự tắt máyđèn nguồn cũng không sáng, tắt máy đi bật lại ti vi chạy được 2 phút lại tắt như vậy, em mở máy kt lúc đầu tất cả nguồn nuôi đều bình thường nhưng được 2 phút thì tất cả nguồn nuôi đều không có ở cuộn thứ cấp , e có thay tụ nhưng không được , mong các anh chỉ bảo](#)



12. [Toshiba awe85sv - Bo mạch lúc sáng lúc không.để lâu khởi động thì có nhưng có rồi bấm khởi động thì mất điện không hoạt động](#)