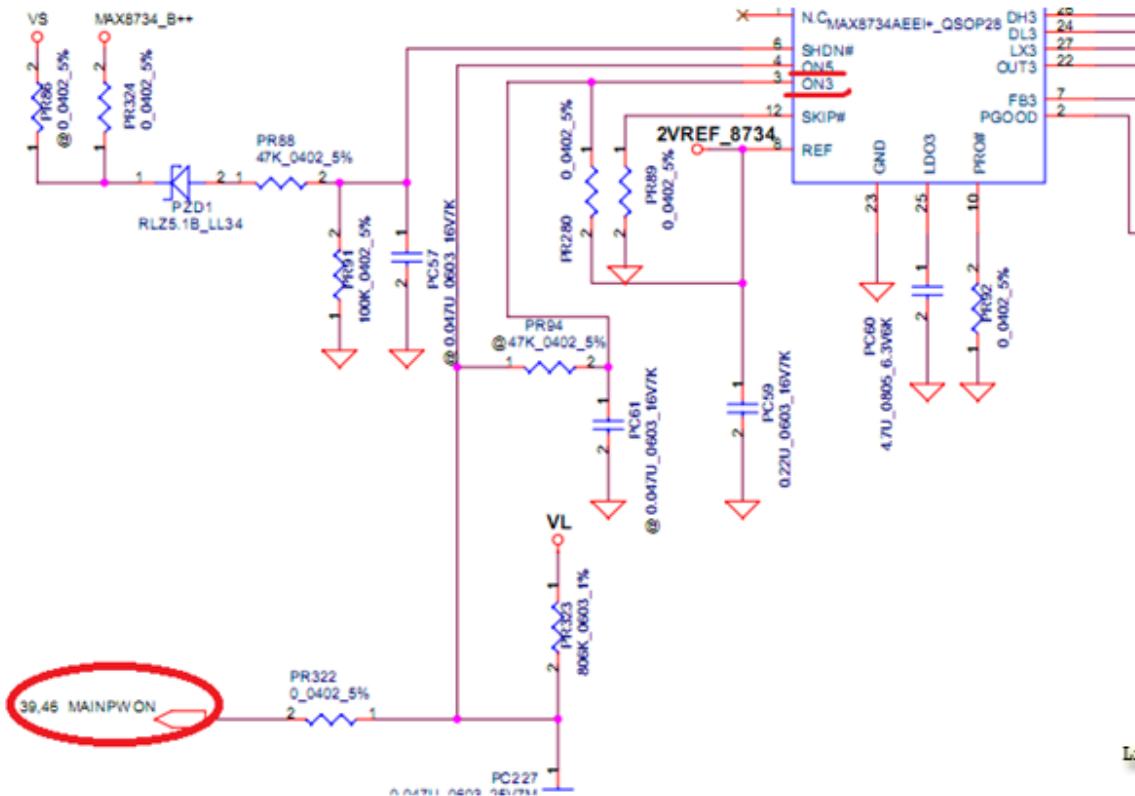


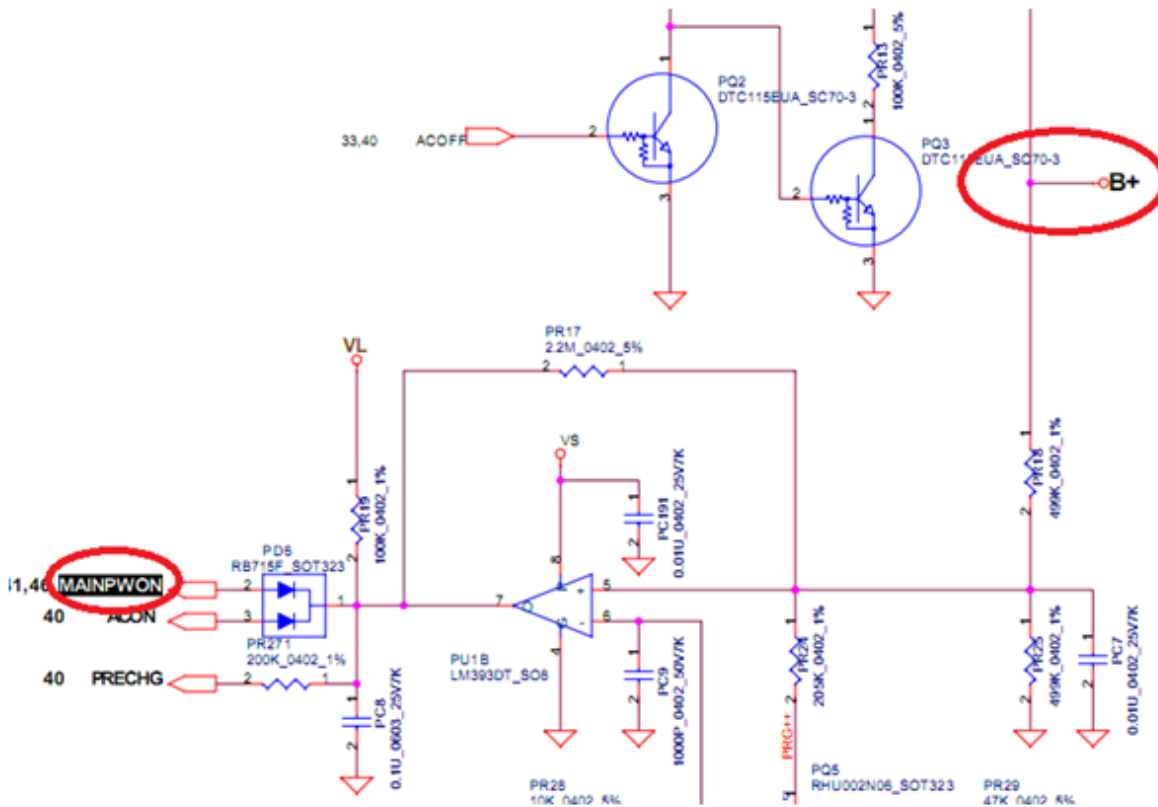
Trong quá trình bạng sửa chữa laptop, tuy đã được học những vẫn có nhiều bạn vẫn còn mơ hồ do tính phức tạp của nó. Để hỗ trợ việc học của các bạn trở nên dễ dàng, lớp học sửa chữa laptop sẽ chia sẻ đến các bạn các kiến thức cần thức có liên quan về vấn đề Lenovo F41 bị mất nguồn. Cùng tìm hiểu nhé!

Lenovo F41 có nguồn B+, Tiến hành kiểm tra sơ đồ mạch Lenovo F41 mã main LA-3571p nguồn 3v5v.



LinhKienThaoMay.Com
Zalo: 0389937723

Chân ON5 chỉ được 0.25V không bình thường. Vấn đề được tìm thấy, ở đây chân ON5 liên quan đến đường MAINPWON để IC PU1 chân số 5 không có điện áp đáng lẽ phải có 8.5V, Nguồn B+ cung cấp cho mạch IC PU1 bị hư làm chân số 5 PU1 mất áp trong khi chân số 6 là 3.3V. Tiến hành câu tắt nguồn B+ kiểm tra lại chân số 5 đã có áp.



LinhKienThaoMay.Com
Zalo: 0389937723

TRUNG TÂM SỬA CHỮA ĐIỆN TỬ QUẢNG BÌNH

MR. XÔ - 0901.679.359 - 80 Võ Thị Sáu, Phường Quảng Thuận, tx Ba Đồn, tỉnh Quảng Bình

GIÁ RẺ

NHANH CHÓNG

LINH KIỆN CHÍNH HÃNG



SANYO ELEC SAMSUNG
Panasonic TOSHIBA BISHI

TRUNG TÂM SỬA CHỮA ĐIỆN TỬ XÔ NGUYỄN

- Dịch vụ sửa chữa điện tử tại nhà
- Cung cấp linh kiện điện tử
- Tư vấn lắp đặt nhà thông minh

Đc: Quảng Thuận, tx Ba Đồn,
tỉnh Quảng Bình - 0901.679.359

Sau đó đã xuất ra nguồn 3V, 5V máy boot bình thường.

Các bài viết tương tự:

- [1. Cách khắc phục lỗi. 1:không stand by được 2:stand by sau 2-5s thì quay trở lại màn hình log 3:Mờ biểu tượng stand by. 4: mục system trong windows task manager chêm dung trên 20% cpu khiến hiệu suất hoạt động máy giảm sút \(lỗi 2 là nguyên nhân cơ bản\) khi mắc lỗi này máy sẽ gặp vấn đề về stand by-computer sleep. - Ai đang gặp những lỗi trên vui lòng liên hệ với tiny mino trên facebook <http://facebook.com/tiny.mino.3> hoặc LH: 016577082380 để được hướng dẫn.](#)
- [2. dạ em có con quạt hơi nước hiện tượng các nút ok riêng nút nguồn ko hư hỏng bấm ko tác dụng,,,khi bấm nút tắt ko tác dụng bấm nút này đèn led hiển thị của các nút yếu đi,,,mạch in dẫn tới nút ăn thẳng vào vi xử lý ko qua trở,,,,em chưa kiểm tra nguồn - laojij quạt này\(quạt hơi nước\) cắm nguồn bấm nút chức năng số\(tốc độ\),hoặc quay hoặc hện giờ hoặc tạo âm văn bình thường riêng nút tắt ko tắt dc,,,nguyên bản là tắt dc nhưng giờ là ko tắt dc](#)
- [3. Khối cấp nguồn 3v5v laptop Asus K50IJ](#)
- [4. Lỗi mất nguồn 3v5v laptop Toshiba L510](#)
- [5. máy giặt sanyo \(aqua\) ASW 80VT - Máy bấm nút nguồn không lên . mình đã kiểm tra nút ấn vẫn tốt nguồn 5v vẫn có. mình đã thay thạch anh chạy ok được khoảng 3 ngày . nay nó lại bị lại mặc dù mình đã thay lạ thạch anh và mình kiểm tra 2 chân thạch anh 4M 1 chân là 5v chân còn lại là gân 1V . mình đang tập tẹ tự học sửa bo mạch mong anh em giúp đỡ](#)
- [6. máy giặt electrolux EWF549 - máy giặt electrolux 5,5kg chỉ có 2 nút ấn là start và nút ấn chọn tốc độ và núm xoay chọn chương trình . máy cấp nước giặt được khoảng 5 đến 7 phút là mất nguồn. rút điện ra cắm lại thì lại có điện và giặt được khoảng 5 đến 7 phút lại mất điện . chưa thực hiện được 1 chu trình giặt- xả vắt thì mất nguồn](#)
- [7. máy giặt sharp 75EV - máy không bấm được nút nguồn . mình đã thay thạch anh 16M , nhưng vẫn không được còn máy con tự chưa thay được vì nó là tự dán mình không biết trị số nó là bao nhiêu để thay .](#)
- [8. máy giặt sharp ES-S71 - ấn nút ON đã có điện áp cấp cho van cấp nước là 195V.ấn start đo điện áp ra van cấp nước không thay đổi .mình nghi do hỏng máy con tranzitor có dung không. ma của máy con tran zitor la M1J43 thay bằng con gi được](#)
- [9. máy giặt sharp ESN75EV - Máy không ngừng cấp nước dù chọn ở mức nước nào . mình đã kiểm tra phao, van cấp nước không hỏng, kiểm tra điện triac vẫn tốt ,mình đo điện áp ở phao là 2V DC, Đường hơi không tác. khi rút zắc phao ra thì máy vẫn báo lỗi khi cắm lại thì máy không báo lỗi nhưng vẫn không được](#)
- [10. Mấy hôm nay làm có 2 hiện tượng thấy lạ như ma ám.hj. 1là tgvj tq, nên đổ lè nộj đườg hỏj, đo đườg kR =10v. Tháo vĩ đèn ra đo cũg 10v. Sau đó rút con 4282 trên đg kr ra đo có 150v trên kr, sau đó lắp lại máy đã chạy bình thườg ko pjt bị j lun hehe. 2. Máy trug quỏc chj? Bị lỏg mạch nhưg khj đo H thấy 22v. Nhưg vẫn chạy pjh thuog lạ thỏt. - .](#)
- [11. Sửa lỗi mất nguồn 3v5v laptop HP CQ42](#)
- [12. thay ro le khoi dong dong cao - 1 tu lanh bloc dang su dung ro le khoi dong co 1 vao 2 ra nhưng khi thay ro le khoi dong chat ban dan thi dong co không hoạt dong đuc dong cao](#)