

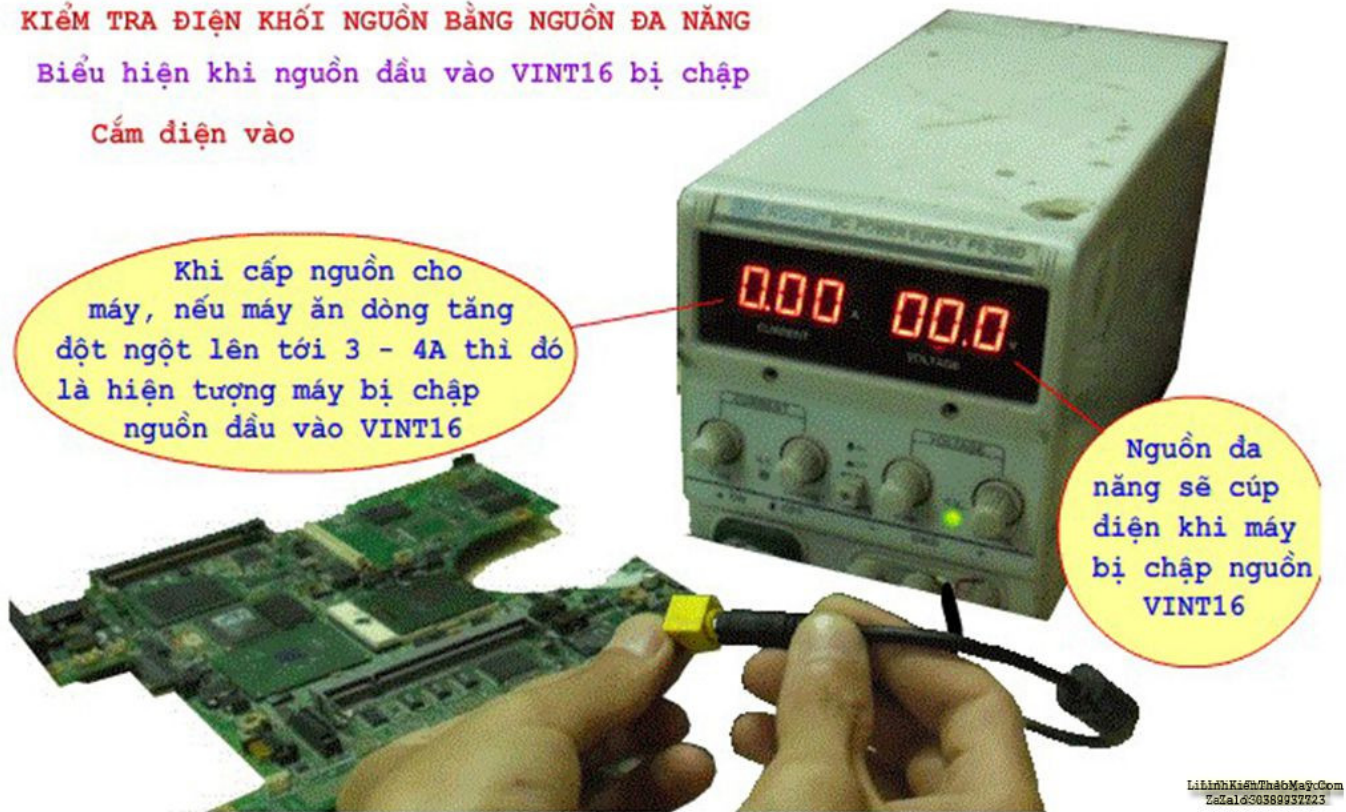
Biểu hiện: Máy không lên nguồn, cắm điện sạc nóng ran hoặc hư sạc, khi dùng nguồn đa năng cấp điện cho máy thấy dòng tăng lên rất cao 3 - 4A và ngắt nguồn.

1) Quá trình kiểm tra phát hiện máy bị chập đường nguồn.

### KIỂM TRA ĐIỆN KHỐI NGUỒN BẰNG NGUỒN ĐA NĂNG

Biểu hiện khi nguồn đầu vào VINT16 bị chập

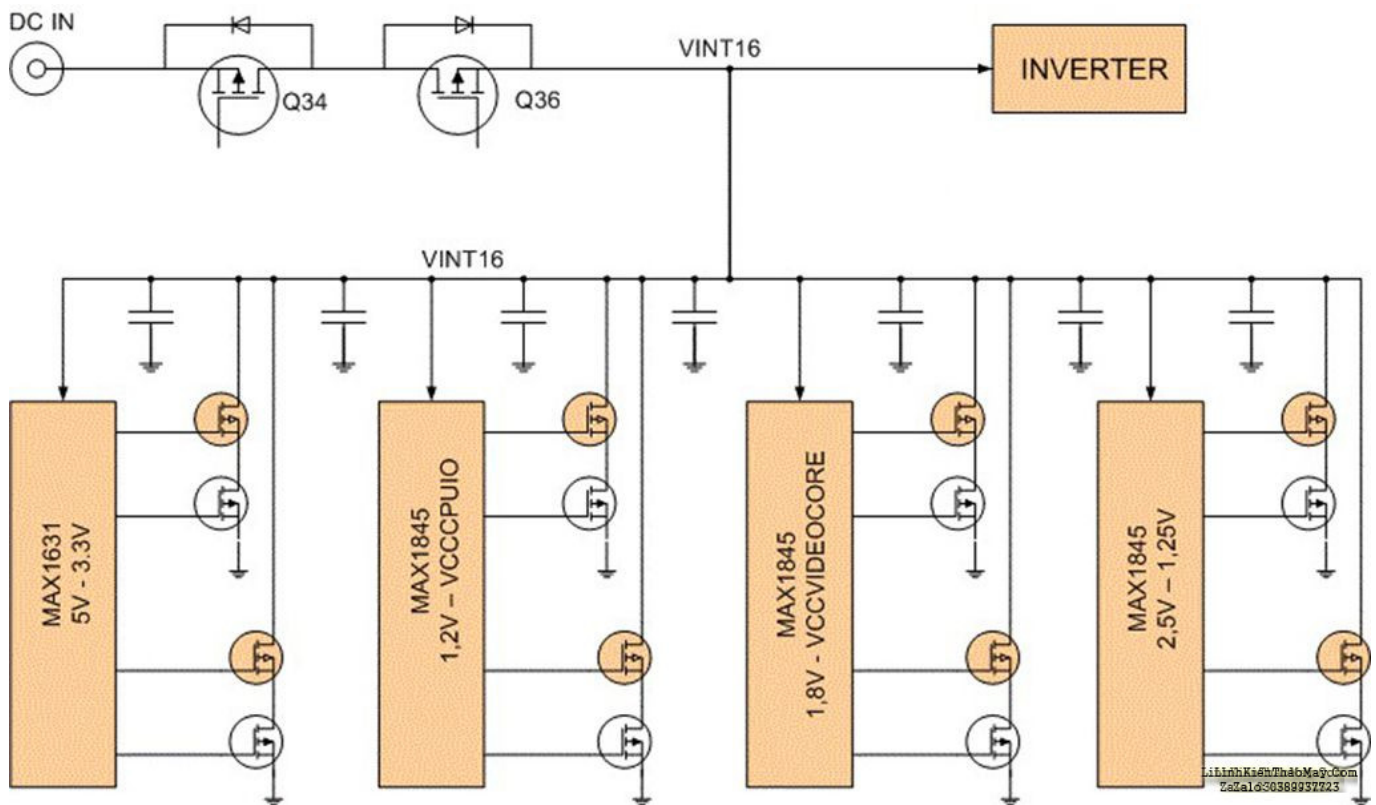
Cắm điện vào



- Nguyên nhân của hiện tượng trên thường là do máy bị chập đường nguồn đầu vào VINT16.

2) Nguồn đầu vào là gì, chúng cấp cho các linh kiện nào.

- Nguồn đầu vào là điểm tập chung giữa nguồn Adapter và nguồn Pin.
- Nguồn đầu vào trên các máy IBM gọi là điện áp VINT16.
- Nguồn đầu vào cung cấp điện cho hầu hết các nguồn xung của máy, cấp trực tiếp vào các IC dao động và các đèn Mosfet trên.



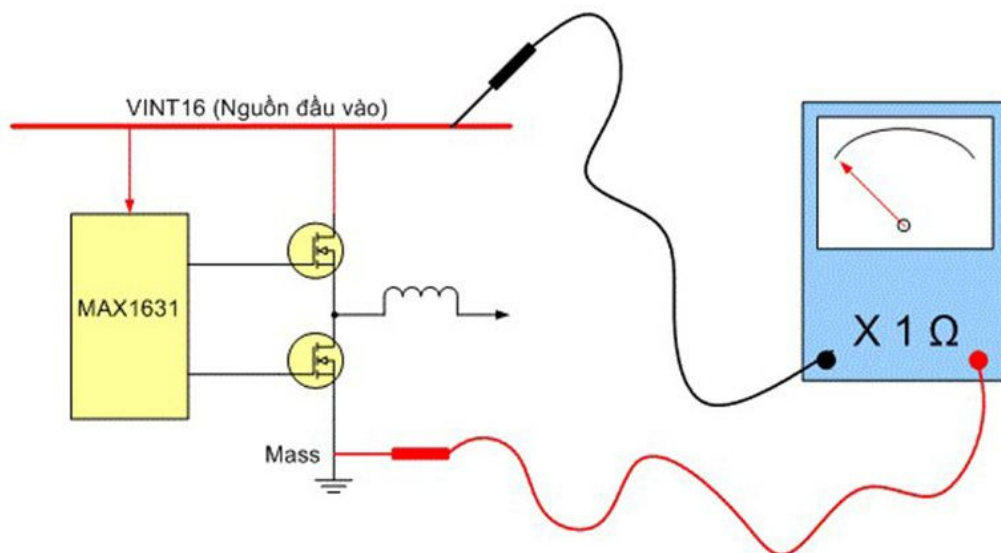
- Nguồn VINT16 cấp vào chân V+ của các IC MAX1631 của nguồn cấp trước 5V, 3V, cấp vào chân V+ của 3 IC MAX1845 dao động cho các nguồn điện áp thứ cấp, ngoài ra nguồn VINT16 còn cấp điện vào các Mosfet của các nguồn xung trên máy, cấp điện cho mạch cao áp.
- Đồng thời trên đường điện áp VINT16 có rất nhiều tụ lọc là các tụ gốm loại to.

3) Quá trình đo nguội cho thấy nguồn đầu vào đang bị chập.

- Một máy bình thường thì khi đo thang x1Ω, nếu que đen vào đường VINT16, que đỏ vào mass thì kim đồng hồ chỉ nhích lên một chút rồi trở về vô cùng, đảo que đo kim lên gần hết thang đo.

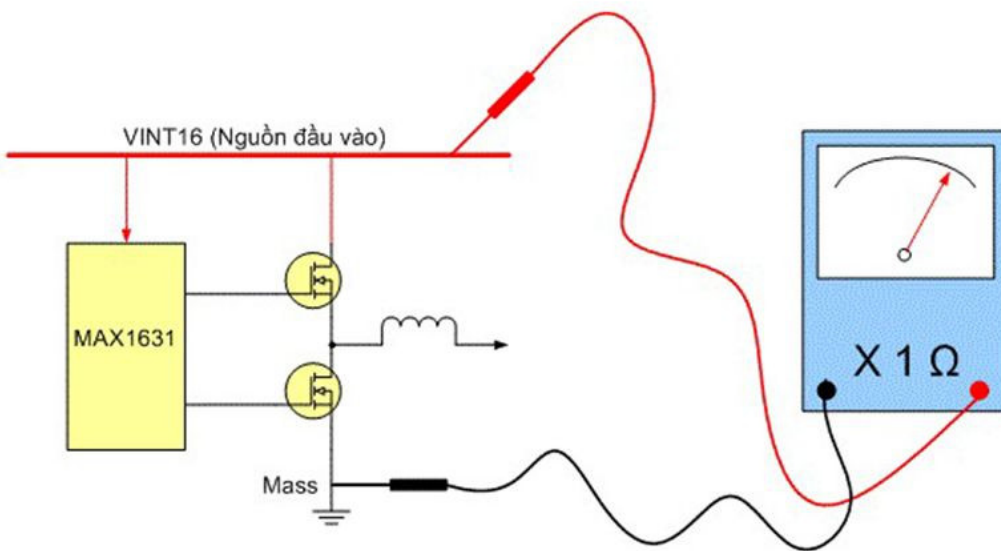
Máy bị chập đường VINT16 thì bạn đo bằng thang x1Ω giữa đường VINT16 với mass thấy cả hai chiều đo kim lên = 0Ω

**a) Phép đo sau đây cho thấy là nguồn đầu vào vẫn bình thường.**



Khi trở kháng đường VINT16 bình thường, ta đo que đen vào đường VINT16, que đỏ xuống mass bằng thang x 1Ω thấy không lên kim

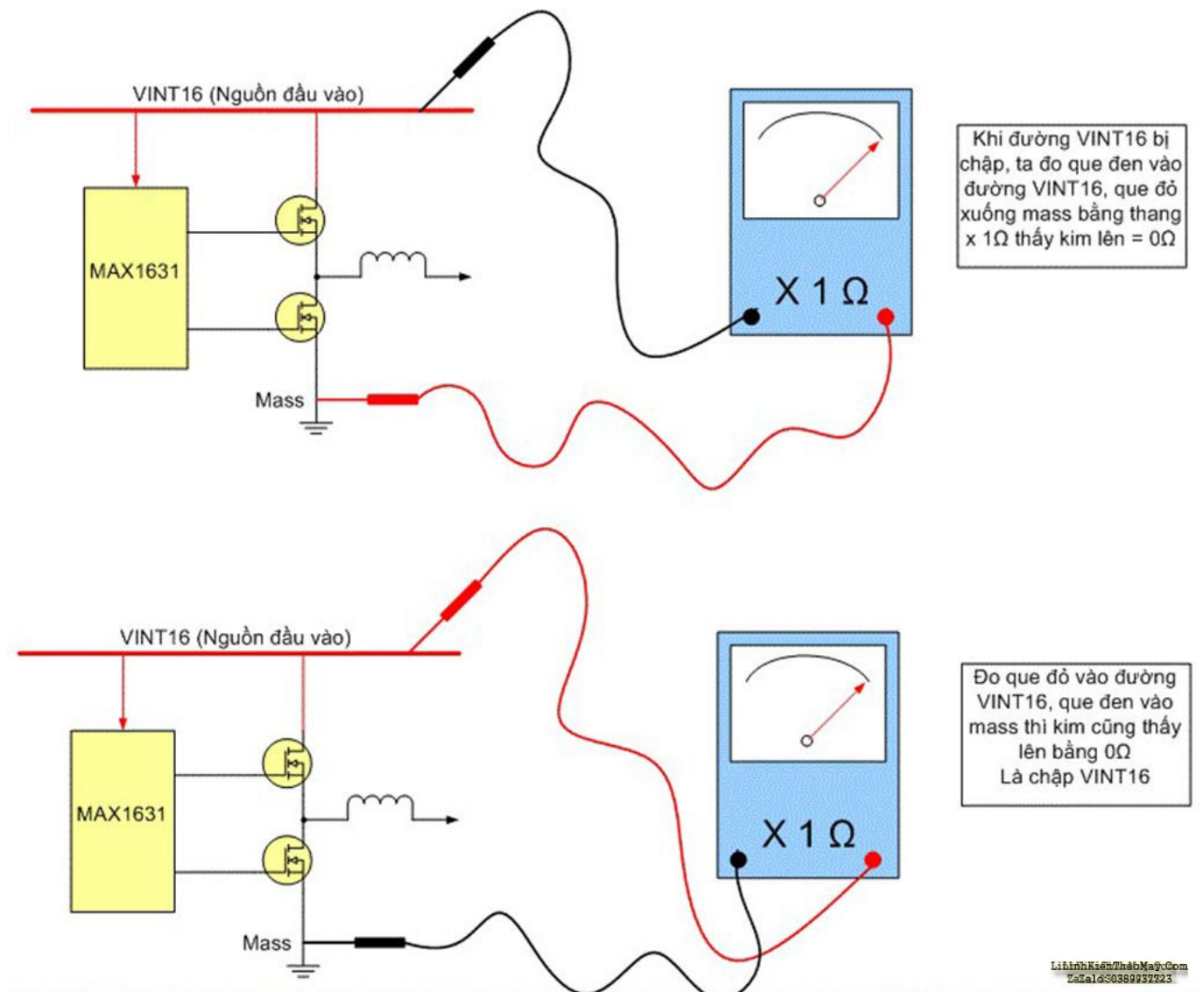
LinhKienThaoMay.Com  
Zalo: 0389937723



Đo que đỏ vào đường VINT16, que đen vào mass thì kim luôn luôn lên gần hết thang đo là bình thường.

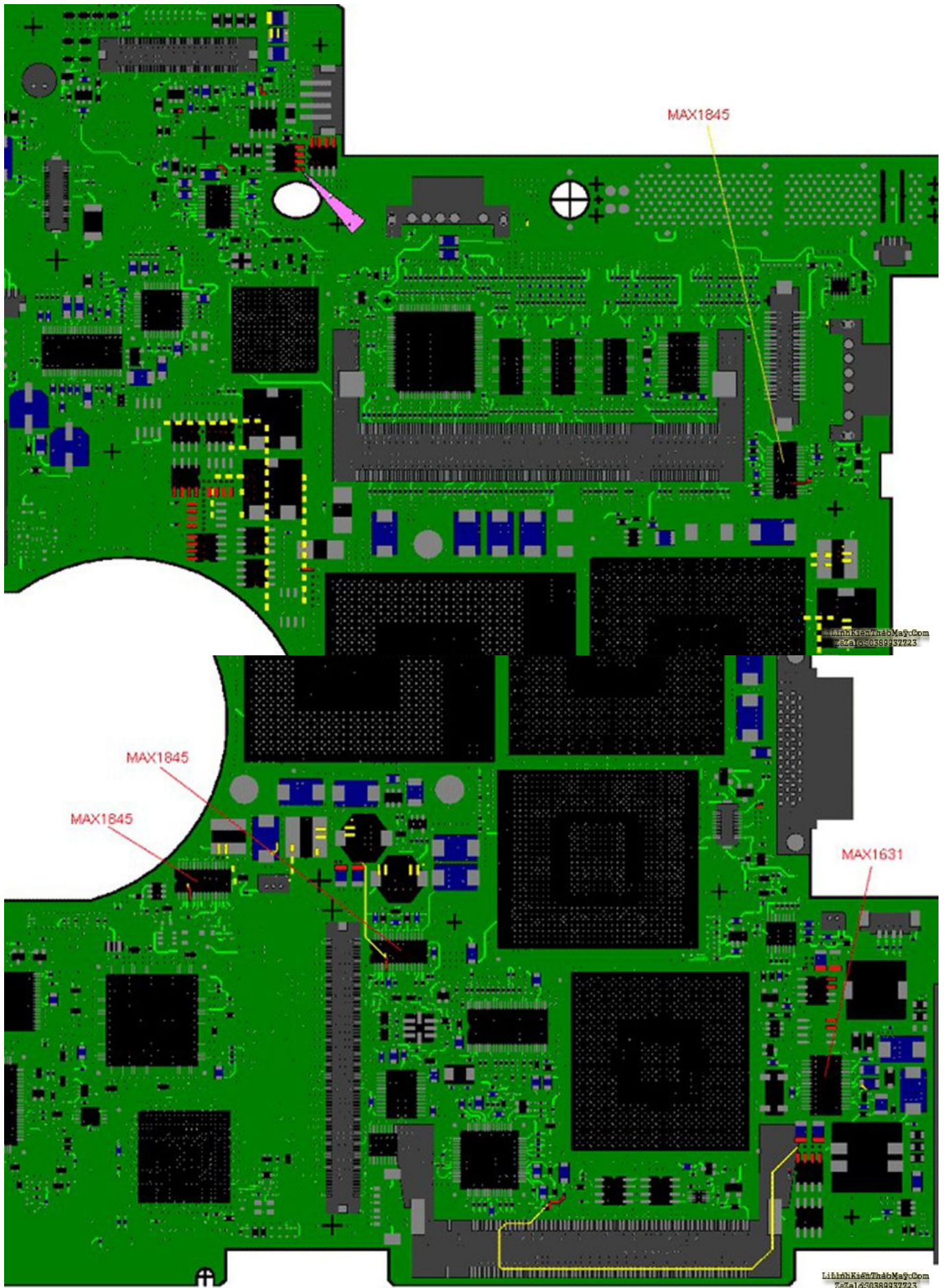
LinhKienThaoMay.Com  
Zalo: 0389937723

**1. b) Phép đo sau đây cho thấy nguồn đầu vào đang bị chập.**



#### 4) Các vị trí mà nguồn đầu vào (VINT16) đi qua trên vỉ máy IBM T42

- Đường VINT16 của máy IBM T42 đi cấp cho các IC dao động MAX1631, MAX1845 và 8 đèn Mosfet của các nguồn xung, ngoài ra điện áp VINT16 đi cấp cho mạch cao áp (INVERTER). Trên đường đi của điện áp VINT16 có rất nhiều tụ lọc.
- Chỉ cần chập một trong các linh kiện trên sẽ gây ra chập đường nguồn VINT16.
- Khi sử chữa, mình cần tìm ra linh kiện bị chập để thay thế, việc tìm ra linh kiện bị chập này khá phức tạp, đôi khi mình phải tháo từng linh kiện ra để loại trừ.



TRUNG TÂM SỬA CHỮA ĐIỆN TỬ QUẢNG BÌNH

MR. XÔ - 0901.679.359 - 80 Võ Thị Sáu, Phường Quảng Thuận, tx Ba Đồn, tỉnh Quảng Bình

GIÁ RẺ

NHANH CHÓNG

LINH KIỆN CHÍNH HÃNG



## TRUNG TÂM SỬA CHỮA ĐIỆN TỬ XÔ NGUYỄN

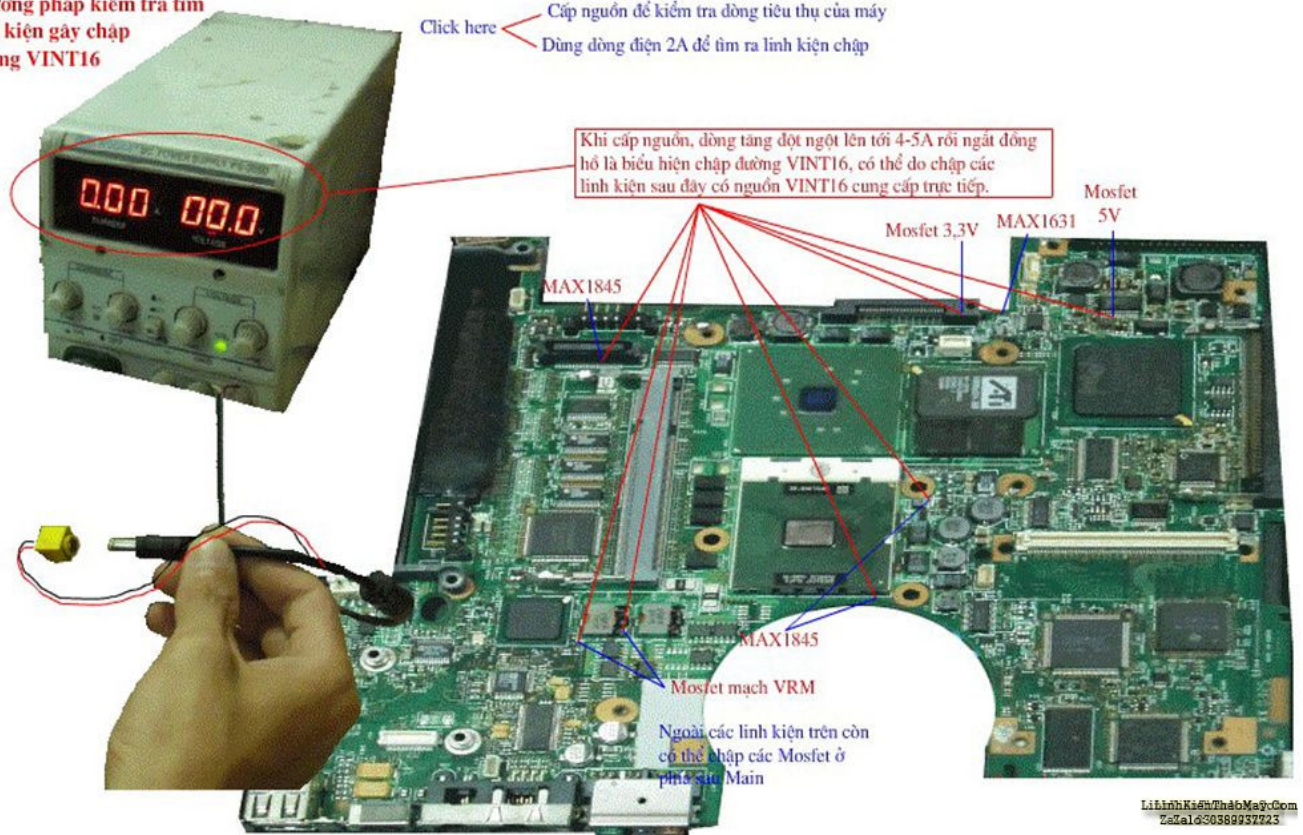
- Dịch vụ sửa chữa điện tử tại nhà
- Cung cấp linh kiện điện tử
- Tư vấn lắp đặt nhà thông minh

Đc: Quảng Thuận, tx Ba Đồn,  
tỉnh Quảng Bình - 0901.679.359

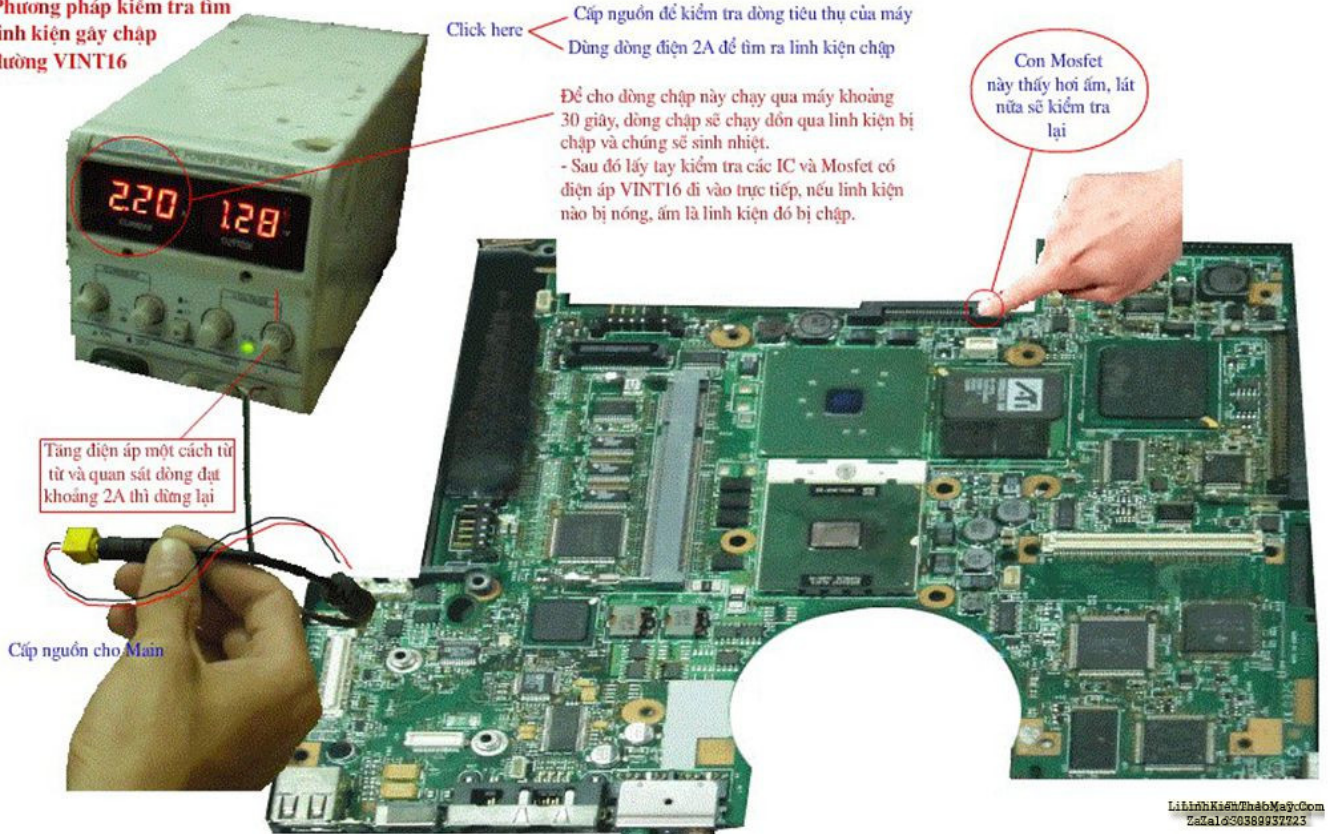
Điện áp VINT16 đi qua các vị trí (mẫu đỏ) trên vĩ máy

5) Phương pháp tìm ra linh kiện bị chập.

Phương pháp kiểm tra tìm linh kiện gây chập đường VINT16



**Phương pháp kiểm tra tìm linh kiện gây chập đường VINT16**



**Các bài viết tương tự:**

1. [Bảng tra mã lỗi laptop IBM](#)
2. [Cách khắc phục lỗi. 1: không stand by được 2: stand by sau 2-5s thì quay trở lại màn hình log 3: Mờ biểu tượng stand by. 4: mục system trong windows task manager chêm dụng trên 20% cpu khiến hiệu suất hoạt động máy giảm sút \(lỗi 2 là nguyên nhân cơ bản\) khi mắc lỗi này máy sẽ gặp vấn đề về stand by-computer sleep. - Ai đang gặp những lỗi trên vui lòng liên hệ với tiny mino trên facebook <http://facebook.com/tiny.mino.3> hoặc LH: 016577082380 để được hướng dẫn.](#)
3. [Ibm - Cần mua bo cao ap may ibm R60](#)
4. [laptop-IBM \(R52\) - khi trước đang thuyết trình cả màn hình trong và ngoài có hiện tượng hình tối lại và nhiễu\(như kiểu nối nhầm dây Audio sang video đường AV của tivi\) rồi mất hẳn, nhìn kỹ theo góc nghiêng màn hình vẫn thấy hình \(máy vẫn chạy. tắt máy khi nguội mở lại bình thường và khoảng 10 phút lại hiện tượng trên.Sau khi tháo bảo dưỡng máy chạy xuất màn hình ngoài hoàn toàn bình thường, màn hình laptop vẫn hiện tượng trên.](#)
5. [laptop-IBM \(R52\) — khi trước đang thuyết trình cả màn hình trong và ngoài có hiện tượng hình tối lại và nhiễu\(như kiểu nối nhầm dây Audio sang video đường AV của tivi\) rồi mất hẳn, nhìn kỹ theo góc nghiêng màn hình vẫn thấy hình \(máy vẫn chạy. tắt máy khi nguội mở lại bình thường và khoảng 10 phút lại hiện tượng trên.Sau khi tháo bảo dưỡng máy chạy xuất màn hình ngoài hoàn toàn bình thường, màn hình laptop vẫn hiện tượng trên.](#)
6. [Mainboard Laptop Nguyên Lý Hoạt Động Khối Nguồn Laptop](#)
7. [Máy giặt hitachi 24kg model SF-240XWV - Hiện tượng bật nguồn lên bấm star motor lắt ga lại rồi báo lỗi FL bấm văt máy quay nhẹ rồi lại báo FL tra mã lỗi thì không có hỏi](#)

[trạm bảo hành cung không bit mã lỗi đó](#)

8. [Nguyên lý hoạt động mở nguồn trên mainboard laptop các máy IBM - LENOVO](#)
9. [Phân tích nguyên lý cấp nguồn trên mainboard Laptop IBM-Lenovo](#)
10. [Phân tích sơ đồ mạch và sửa mainboard laptop IBM](#)
11. [Sửa laptop IBM T40,41,42 mất nguồn cấp trước 5V, 3.3V](#)
12. [Sửa laptop pan nguồn IBM](#)