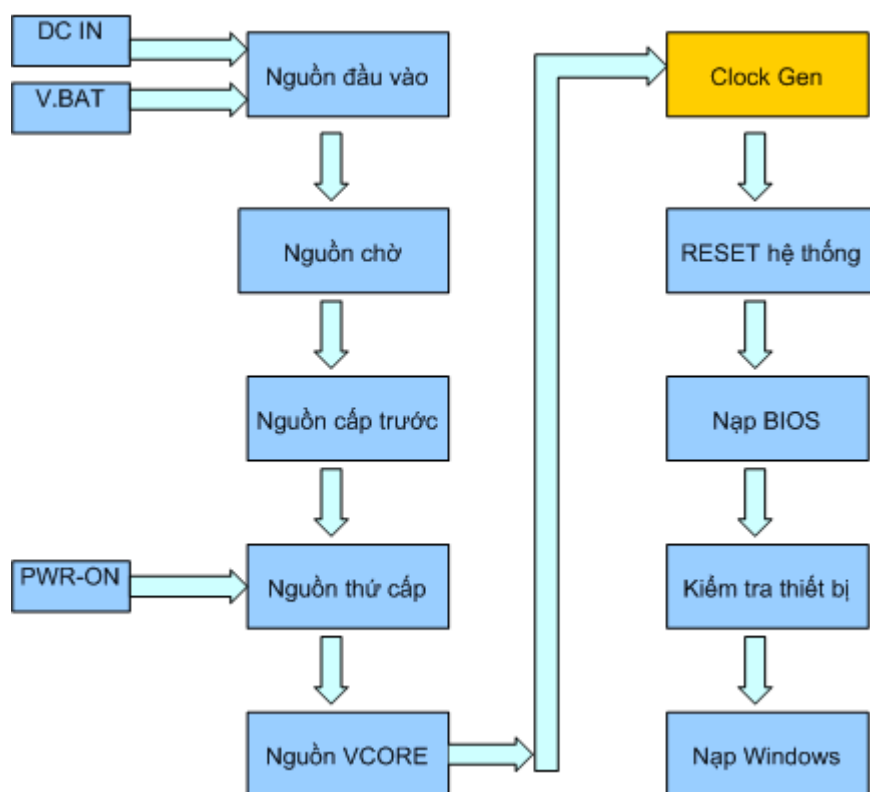


Tín hiệu xung clock và reset trên mainboard Laptop có những đặc điểm khá tương đồng với mainboard Desktop. Các bạn có thể đọc lại bài Mạch tạo xung clock và tín hiệu Reset trên mainboard để ôn tập lại ý nghĩa của tín hiệu xung clock và reset trên mainboard.

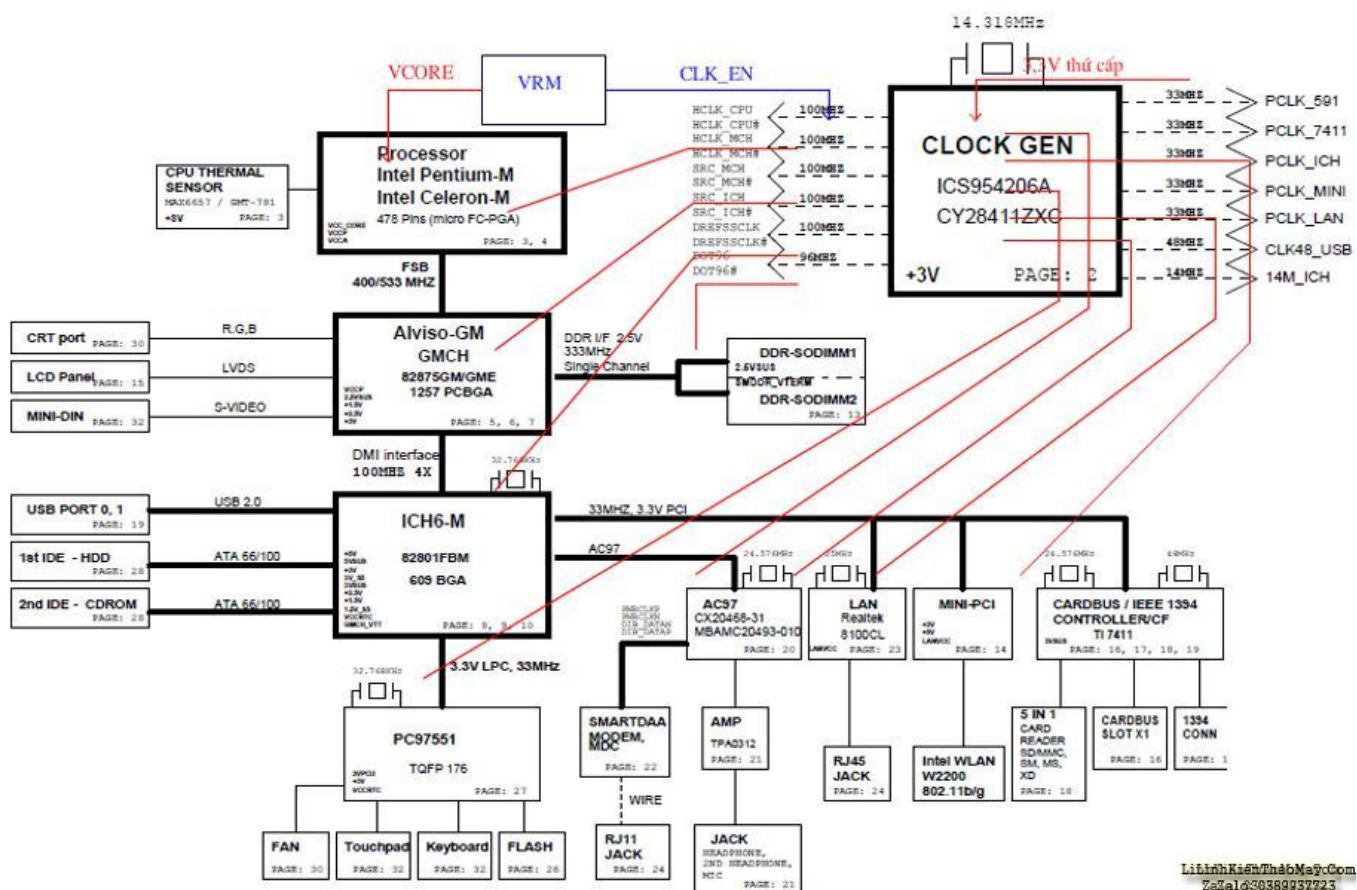
Nội dung chính

1. Tín hiệu xung clock trên mainboard Laptop

Tín hiệu xung clock được tạo ra bởi mạch Clockgen. Mạch Clock Gen chỉ hoạt động khi các mạch nguồn đã hoạt động tốt. Mạch Clock Gen hư thì máy sẽ không có tín hiệu Reset hệ thống, không nạp BIOS,...



Trên mainboard Laptop, có nhiều xung clock khác nhau được tạo ra từ mạch Clockgen để cung cấp cho các linh kiện.



Kiểm tra, sửa chữa mạch Clockgen

Biểu hiện mạch Clock Gen bị hư:

- Các nguồn điện áp vẫn hoạt động bình thường
- Máy Laptop sẽ bị treo Reset (vẫn có đèn báo nguồn)
- Các Chipset và CPU không hoạt động

Kiểm tra xung Clock khi nào?

Kiểm tra xung Clock khi máy đã lên nguồn nhưng không lên hình và có những biểu hiện của Chipset và CPU không chạy.

Kiểm tra xung Clock như thế nào?

Sử dụng Card Test mainboard Laptop. Gắn vào khe PCI hoặc PCI Mini (gắn Card Wifi). Gắn tạm quạt tản nhiệt CPU, gắn Card Test vào PCI Mini, cắm điện từ adapter cho mainboard Laptop:

- Nếu mở nguồn Laptop mà đèn Clock sáng thì có xung Clock.
- Nếu đèn Clock tắt thì không có xung Clock.

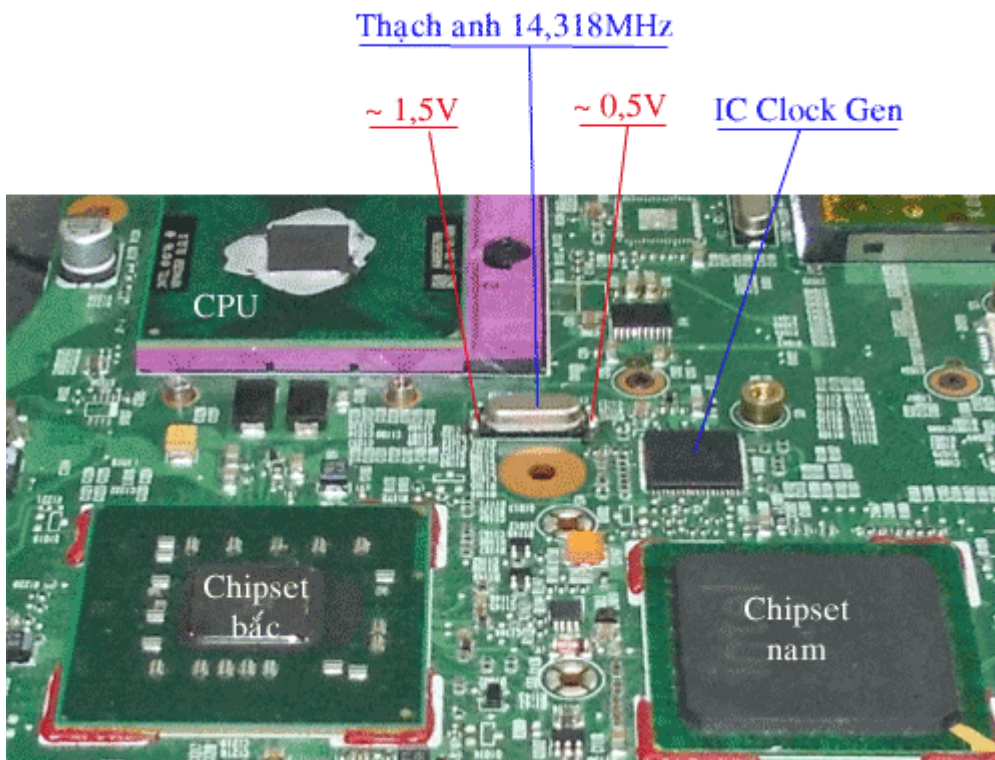
Các bạn có thể xem lại bài Kiểm tra các tín hiệu trên mainboard bằng card test main để ôn tập lại cách sử dụng card test main.

Nguyên nhân mất xung Clock:

- hư IC Clock Gen
- hư thạch anh
- Mất nguồn VCORE

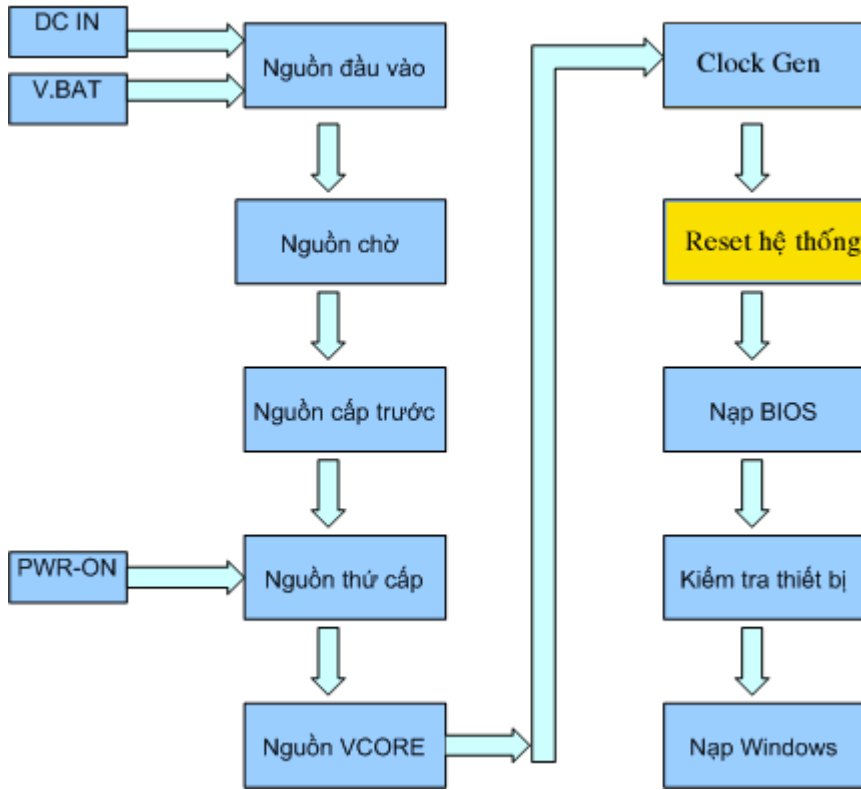
Kiểm tra mạch Clock Gen bằng cách đo điện áp ở chân thạch anh

Đầu tiên, cần đảm bảo máy đã có nguồn VCORE. Nếu 2 chân thạch anh có điện áp $\sim 1.5V$ và $\sim 0.5V$ thì IC Clock Gen hoạt động tốt, nếu không IC Clock Gen hư.

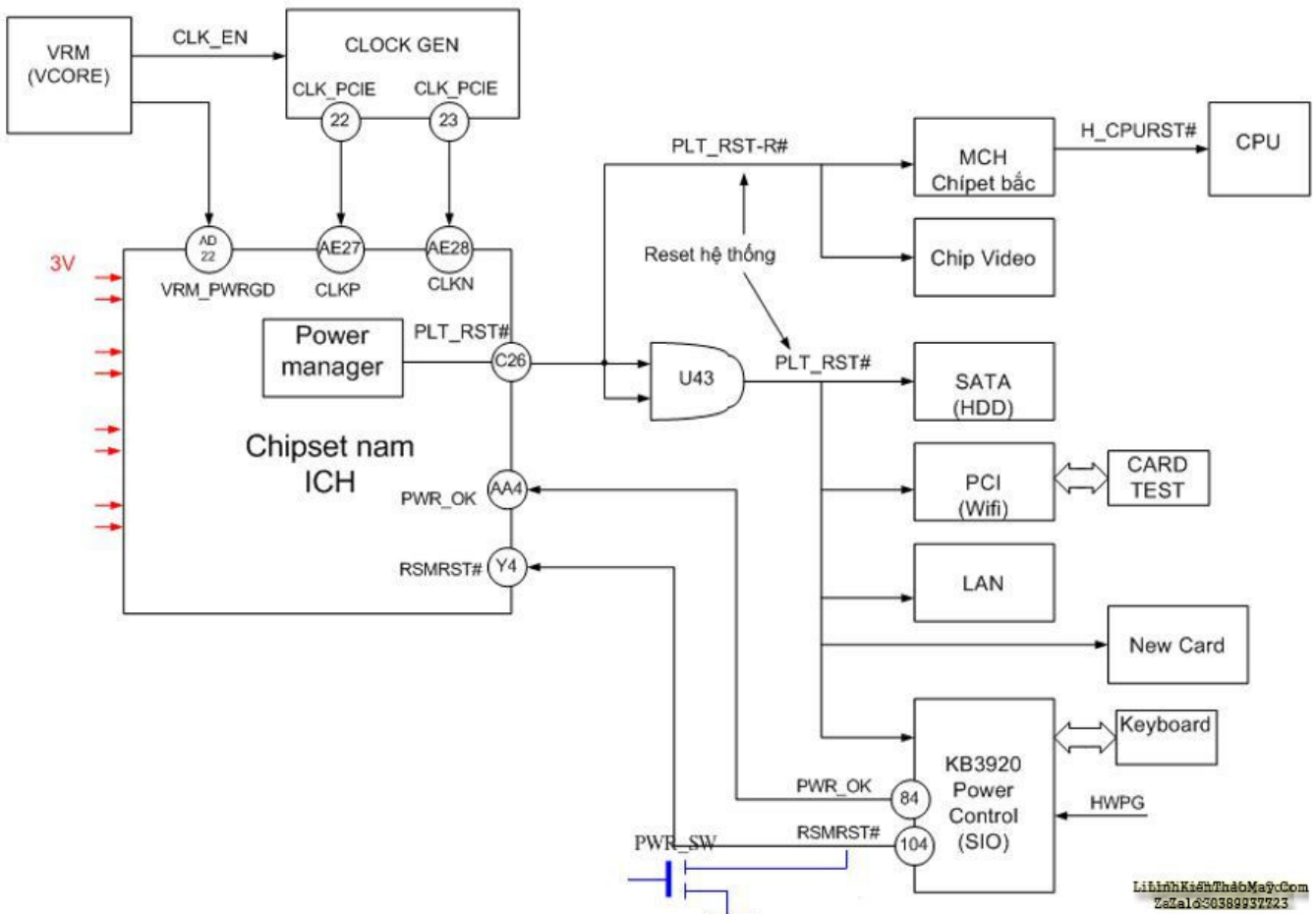


2. Tín hiệu reset trên mainboard Laptop

Tín hiệu Reset xuất hiện sau xung Clock nhưng có trước quá trình nạp BIOS. Khi có tín hiệu Reset thì Chipset bắc hoạt động. Sau đó, Chipset bắc tạo ra tín hiệu CPU_RST để khởi động CPU. Khi CPU hoạt động sẽ cho nạp và chạy chương trình BIOS.



Chipset nam tạo tín hiệu reset hệ thống chỉ khi tất cả các nguồn trên mainboard Laptop hoạt động tốt. Sau đó, chipset bắc tạo tín hiệu reset CPU.



Kiểm tra tín hiệu Reset

Kiểm tra tín hiệu Reset như thế nào?

Sử dụng Card Test mainboard Laptop. Gắn vào khe PCI hoặc PCI Mini (gắn Card Wifi). Gắn tạm quạt tản nhiệt CPU, gắn Card Test vào PCI Mini, cắm điện từ adapter cho mainboard Laptop:

- Nếu mở nguồn Laptop mà đèn Reset sáng rồi tắt thì có tín hiệu Reset.
- Nếu đèn Reset không sáng hoặc sáng rồi không tắt thì không có tín hiệu Reset.

Nguyên nhân mất Reset:

- hư mạch Power Manager trong Chipset Nam.
- hư mạch Clock Gen.
- Mất nguồn VCORE
- Mất một nguồn điện áp thứ cấp.

Dòng tiêu thụ của máy khi bị mất (treo) tín hiệu Reset hệ thống

Khi máy bị mất (treo) tín hiệu Reset thì Chipset bắc không hoạt động.

Nếu chipset bắc không hoạt động dẫn đến CPU không hoạt động và không nạp BIOS.

TRUNG TÂM SỬA CHỮA ĐIỆN TỬ QUẢNG BÌNH

MR. XÔ - 0901.679.359 - 80 Võ Thị Sáu, Phường Quảng Thuận, tx Ba Đồn, tỉnh Quảng Bình

GIÁ RẺ

NHANH CHÓNG

LINH KIỆN CHÍNH HÃNG



TRUNG TÂM SỬA CHỮA ĐIỆN TỬ XÔ NGUYỄN

- Dịch vụ sửa chữa điện tử tại nhà
- Cung cấp linh kiện điện tử
- Tư vấn lắp đặt nhà thông minh

Đc: Quảng Thuận, tx Ba Đồn,
tỉnh Quảng Bình - 0901.679.359

Vì vậy, máy chỉ ăn dòng khoảng 0,3 đến 0,4A (dòng tiêu thụ của các điện áp thứ cấp).



Nếu máy có tín hiệu Reset thì CPU mới hoạt động, khi đó dòng điện sẽ tăng lên đến khoảng 0,6 - 0,8A.

Các bài viết tương tự:

1. [cân giúp đỡ âm ly 8 sò 2 ngày vẫn chưa tìm ra bệnh áp đối xứng +17vol qua 2 ỏn áp 7912 7812 cấp cho rơ le mạch music master mic,,+52 cho công suất - ban đầu hỏng công suất chết câu chì,,thay thế và kiểm tra các điện áp chân b công suất =nhau 52 vol,các tầng khuyeh đại thúc, đệm, trở tụ tốt,\(bo nguôn ,ỏn áp và công suất đi liền\),,,tháo đường 52 vol thì rơ le lại đóng cấp vào lại ko đóng ,bỏ 1 câu chì 1 về lại đóng\(vẽ đã bị nổ câu chì lúc đầu\),,,kiểm tra ko thấy bị sao? 2 trở cân bằng về rơ le bảo vệ loa em đo 1 đường về 52vol còn 1 đường vài mili vol,,ko hiểu là sao lại chênh lệch thế,,](#)
2. [dau chao ninasat hd09 KTS - minh dang xem kênh VTC14 co tin hieu, ta chuyen qua kênh ANTV xem duoc khoang 2-5 phut ia mat tin hieu,dung remote tat nguon cho roi mo len lai thi xem duoc 1 lat lai mat tin hieu](#)
3. [Đầu DVD-LG-DV8621P - Mất tín hiệu hình Video hoàn toàn.Tín hiệu tiếng audio vẫn có bình thường.Chuyển sang cổng Component Video thì tín hiệu hình có nhưng nát và nhòe nhoẹt,trôi hình.](#)
4. [lcd acer v173 - khi e cắm nguôn vào thì vẫn hiện logo,nhưng màn hình chỉ hiện thị khoảng mấy giây rồi tắt,khi rút cáp tín hiệu thì màn hình lại hiện thị không có tín hiệu được kết nối,e không kết nối cáp tín hiệu thì để cả tiếng không vấn đề gì và vẫn hiện thị không có thiết bị được kết nối](#)
5. [Mạch tạo xung clock và tín hiệu Reset trên mainboard](#)
6. [MAIN ASUS G41C-MLX chạy Combo DDR2 và DDR3 - Lúc mới mở nguôn thì có đèn Clock sáng, reset chớp tắt 1 lần, hecxa 0-0-0-0, kiểm tra các nguôn đủ nhưng không lên hình. Sau khoảng 1 phút card test nhảy Số 98-C-d0 và đèn Reset cũng chớp tắt theo lặp lại liên tục. Đã thay Ram2, Ram3 khác, CPU khác, nạp lại BIOS nhưng không được.](#)
7. [main asus p4s8x-mx - nguon mo tot, nhưng tren cac tet bao mat xung clock,treo](#)

Tài liệu này được tải từ website: <http://linhkienthaomay.com>. Zalo hỗ trợ: 0389937723

[deses,kt bị chết con RTM 363-655,ic tạo xung clock](#)

8. [main g31 foxcom - main test card thì đèn reset sáng liên tục và 2 đèn cpu và clock ban đầu sáng nhấp nháy sau khi hệ số hexa nhảy qua c3 và hiện thị 08 thì dừng lại đèn cpu và clock cug ngưng nhấp nháy và sáng liên tục](#)
9. [Mainboard: Có xung clock, có reset, mất OSC và BIOS, không lên hình](#)
10. [máy giặt electrolux EWF549 - máy giặt electrolux 5,5kg chỉ có 2 nút ấn là start và nút ấn chọn tốc độ và nút xoay chọn chương trình . máy cấp nước giặt được khoảng 5 đến 7 phút là mất nguồn. rút điện ra cắm lại thì lại có điện và giặt được khoảng 5 đến 7 phút lại mất điện . chưa thực hiện được 1 chu trình giặt- xả vắt thì mất nguồn](#)
11. [Tivi LG model 21FU6LR - Chạy ic màn hình STV 9326, nửa màn hình dưới bình thường, trên giữa màn hình có vết sáng hơn và hình bị gấp, phía trên thì hình bị dẫn, kiểm tra nguồn 26v đủ, đường ra chân số 5 cao 22v, thay ic màn hình và các tụ hóa nhưng vẫn chưa ra bệnh](#)
12. [tivi TCL model kg nhớ rõ tại gấp quá "" tại lãnh sửa tại nhà - bên thứ cấp "" 12v có 24v và 110v kg có .đèn nháy 1 nhịp rồi đi đai.e thấy IC giao động 1506 và sôi lên hết phân nguồn cũng kg ăn thua gì.e nạp card mới đăng tin đc. e mới vào diễn đàn mong ae giúp đỡ e. e cảm ơn ae trên diễn đàn nhiều lắm](#)