

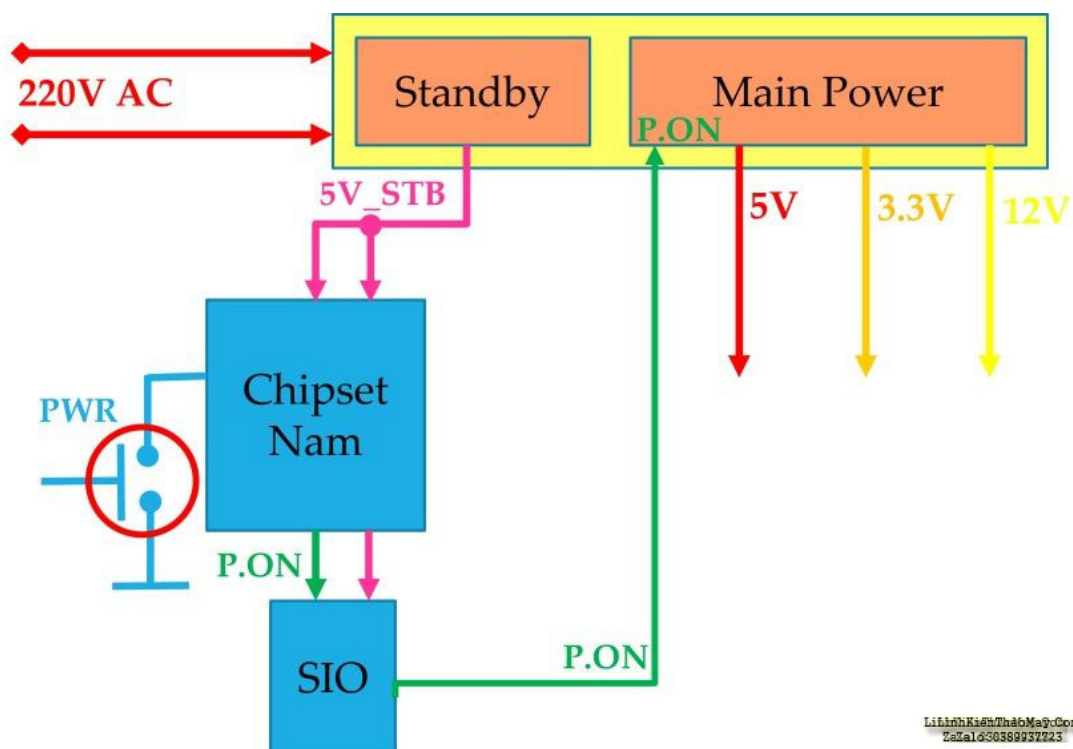
Nội dung chính

1. Các bước kiểm tra mainboard

Bước 1 - Kiểm tra mạch kích nguồn

Kiểm tra nguồn chờ cấp cho mainboard thông qua chân màu tím của jack cắm nguồn chính.

Trường hợp 1: Nếu không kích nguồn được, thử tháo jack nguồn CPU ra rồi kích thử nếu được thì mạch VRM bị chập.



Trường hợp 2: Gắn jack nguồn chính vào mainboard, dùng nhíp nối tắt dây màu xanh lá và màu đen để kích ép, nếu mainboard chạy bình thường thì có thể chỉ hư mosfet đảo.

Kiểm tra mosfet đảo, IC SIO, chipset Nam để xem xét tín hiệu P.ON khi kích nguồn có hoạt động không.

Bước 2 - Kiểm tra các mạch cấp nguồn

Tra sơ đồ mạch và kiểm tra mạch cấp nguồn V_{CORE}, mạch cấp nguồn RAM, mạch cấp nguồn chipset.

Tham khảo bài Nguyên lý mạch cấp nguồn CPU, Chipset và RAM trên mainboard Desktop để ôn tập lại cách kiểm tra các mạch cấp nguồn.

Bước 3 - Kiểm tra xung clock

Xung clock sẽ xuất hiện ngay khi có nguồn chính 3.3V.

Kiểm tra tín hiệu xung clock bằng card test main. Nếu không có xung clock thì kiểm tra thạch anh, IC clockgen.

Bước 4 - Kiểm tra tín hiệu reset

Nếu mất tín hiệu reset thì kiểm tra chipset Nam. Hấp, làm lại chân hoặc thay chipset Nam.

Bước 5 - Kiểm tra BIOS

Sử dụng card test main để xem CPU có load BIOS chưa (đảm bảo đã kiểm tra CPU hoạt động tốt).

TRUNG TÂM SỬA CHỮA ĐIỆN TỬ QUẢNG BÌNH

MR. XÔ - 0901.679.359 - 80 Võ Thị Sáu, Phường Quảng Thuận, tx Ba Đồn, tỉnh Quảng Bình

GIÁ RẺ

NHANH CHÓNG

LINH KIỆN CHÍNH HÃNG



TRUNG TÂM SỬA CHỮA ĐIỆN TỬ XÔ NGUYỄN

- Dịch vụ sửa chữa điện tử tại nhà
- Cung cấp linh kiện điện tử
- Tư vấn lắp đặt nhà thông minh

Đc: Quảng Thuận, tx Ba Đồn,
tỉnh Quảng Bình - 0901.679.359

Nếu chưa thì nạp lại BIOS hoặc thay ROM BIOS.

2. Các bước xử lý sự cố khác

Nếu thực hiện tất cả các bước trên mà mainboard vẫn không hoạt động thì có thể do:

- o CPU hư (thay thử CPU tương thích mainboard)
- o Socket CPU hư
- o Chipset Bắc hư
- o Chipset Nam hư
- o Vệ sinh sạch sẽ socket, chipset
- o Phải sử dụng máy hàn chipset để thay socket, chipset (phức tạp).

Các bài viết tương tự:

1. [acer 4630 ko nguồn - máy có nguồn 19v.kiểm tra 3v3 và 5v cấp trước có nhưng ko kích dc nguồn](#)
2. [bếp từ ML-SV190DC - khi cấp nguồn điện vào thì máy chạy hiển thị bình thường nhưng](#)

không đun được sò không chạy ấn phím có điều khiển nhưng bếp không đun được .kiểm tra máy không có điện áp cấp vào chân điều khiển của ic công suất H20R1202

3. Các bước kiểm tra quan trọng khi sửa mainboard
4. dạ em có con quạt hơi nước hiện tượng các nút ok riêng nút nguồn ko hư hỏng bấm ko tác dụng,,,khi bấm nút tắt ko tác dụng bấm nút này đèn led hiển thị của các nút yếu đi,,,mạch in dẫn tới nút ăn thẳng vào vi xử lý ko qua trở,,,,em chưa kiểm tra nguồn - laoj quạt này(quạt hơi nước) cắm nguồn bấm nút chức năng số(tốc độ),hoặc quay hoặc hện giờ hoặc tạo âm vãn bình thường riêng nút tắt ko tắt dc,,,nguyên bản là tắt dc nhưng giờ là ko tắt dc
5. động cơ 3 pha - mọi người cho em hỏi em có động cơ 3 pha tốc độ 1400 nó bị cháy em quấn lại như cũ.ROTO dài 4.7cm,đường kính 7.5cm.em quấn 55 vòng dây 65 quấn 3 cuộn đồng tâm.đấy hình sao.em cho chạy thử máy rất nóng và tiếng kêu lạ
6. Máy giặt panasonic F80A1 GRV - Chào mọi người, em có con máy giặt ,lúc hoạt động thì nhảy như ngựa, máy mới luôn, em đã kiểm tra giống, cân bằng lại rồi nhưng có được hai tuần là bị lại, giờ thì không chỉnh được nữa
7. tivi lg 17 - tivi vẫn có phong xanh bình thường nhưng k có muối.chạy tổng 938.e đã thay tông thay nhớ.kiểm tra duongf abl nhưng vẫn k được.theo cac bác e lên làm thế nào nữa.mong các cao thủ chỉ bảo
8. tivi TCL model kg nhớ rõ tại gặp quá""tại lãnh sữa tại nhà - bên thứ cấp ""12v có 24v và 110v kg có .đèn nháy 1 nhíp rồi đi đại.e thay IC giao động 1506 và sỏi lên hết phân nguồn cũng kg ăn thua gì.e nạp card mới đăng tin đc. e mới vào diễn đàn mong ae giúp đỡ e. e cảm ơn ae trên diễn đàn nhiều lắm
9. toshiba 21 CZ5VX(K) - bị đứt cuộn dao động tròn tròn hình trụ e thay cuộn của samsung giống vậy máy chạy nhưng lái đứt e quấn lái thì hình nên đủ nhưng lại hơi co ở giữa khi vào nenu và lại có nần sóng ngang làm hình ảnh thành răng cưa và sò dòng rất nóng e thay thử tụ gốm dập mát nhưng vẫn k dc ạ cho e hỏi có phải sai dao động k ạ e đếm cuộn dao động của nó là 44v dây to và 1130v dây bé nếu thay thì máy nào thay dc ạ
10. tủ lạnh Daewoo 160L - - ngăn trên làm đá bình thường . quạt chạy , đường gió xuống ngăn mát thông không bị tắc,đã để chắn gió xuống ngăn bảo quản lbes nhất .đã tháo kiểm tra đường hút gió xuống ngăn bảo quản không bị chắn hoặc tắc . vậy mà không có gió lạnh xuống , quạt thổi ra nói chung là tất cả các điều kiện ddeuf tốt vậy mà ngăn mát không lạnh gì
11. tu lanh panasonic 160l - lam da cham.da kiem tra loc van hoat dong do dong khi chay la 0.65a.da kiem tra he thong xa da va thay cam bien am.cua tu kin ma van khong lam da duoc.bac nao da gap pan nay xin chi giup cam on nhieu
12. tu lanh samsung - tu bi nghet chet loc, da thay loc moi roi thay cap moi,thoi sach dan nong dan lanh,roi can cap,roi hut chan khong,roi nap gas...da thuc hien day du cac buoc nhung tu van kem lanh.da kiem tra bo xa van hoat dong tot,kiem tra dan lanh thi tuyet bam khong dieu,hoi lanh thay ra it,khi nap gas ap chi len co 4psi chay mot vai gio ap suat giam xuong con khong va co dong suong o cuoi duong hut ...da thu du cach nhung van khong du lanh...huhuhu...