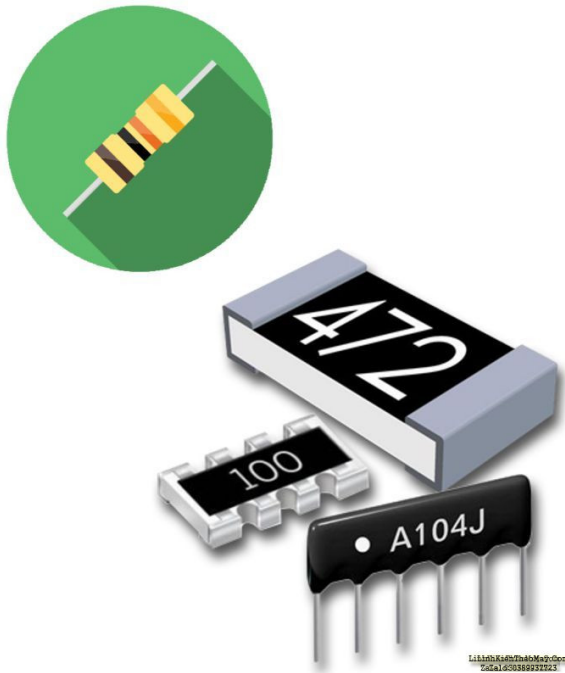


Nội dung chính

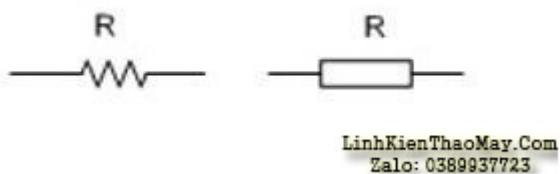
1. Điện trở

Là đại lượng vật lý đặc trưng cho tính chất cản trở dòng điện của vật liệu.

Vật liệu dẫn điện tốt thì điện trở nhỏ, vật liệu dẫn điện kém thì điện trở lớn, vật liệu cách điện thì điện trở vô cùng lớn.



Trên sơ đồ mạch, điện trở được ký hiệu là R.



Đơn vị đo của điện trở là Ω (ohm).

$$1 \text{ K}\Omega = 1000 \Omega$$

$$1 \text{ M}\Omega = 1000 \text{ K}\Omega = 1000.000 \Omega$$

Mainboard Desktop thường sử dụng điện trở dán.

Trị số điện trở dán được quy ước theo hệ thống **3 và 4 chữ số** hoặc **EIA-96** (tham khảo <https://www.hobby-hour.com/electronics/smdcalc.php>)

223 223
 $= 22 \times 10^3 \Omega$
 $= 22 \text{ K}\Omega$

8202 8202
 $= 820 \times 10^2 \Omega$
 $= 82 \text{ K}\Omega$

4R7 4R7
 $= 4.7 \Omega$

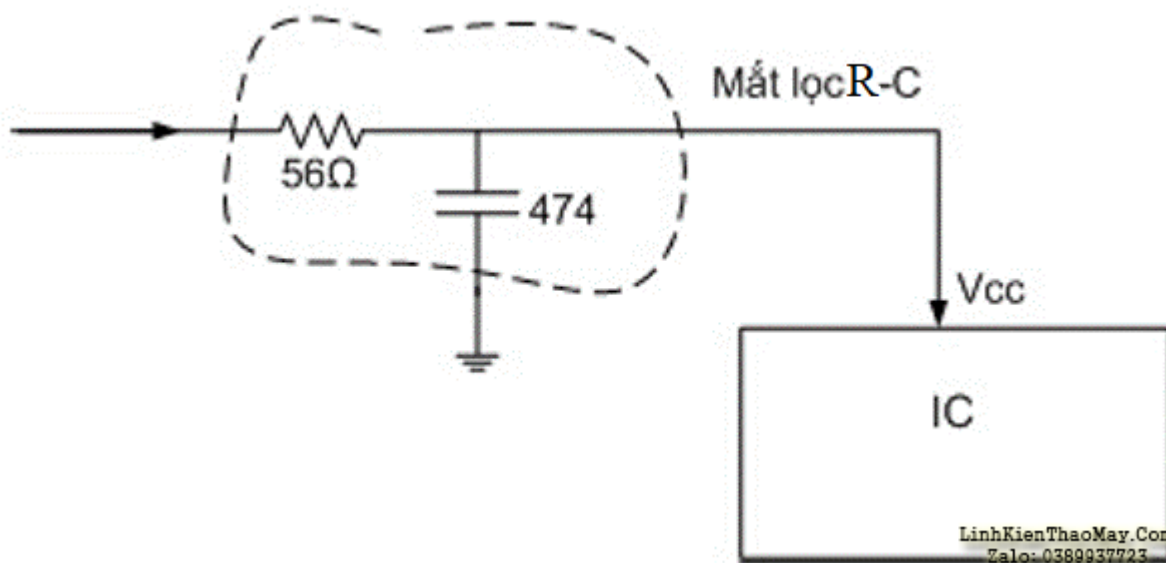
0R22 0R22
 $= 0.22 \Omega$

0 0
 $= 0 \Omega$

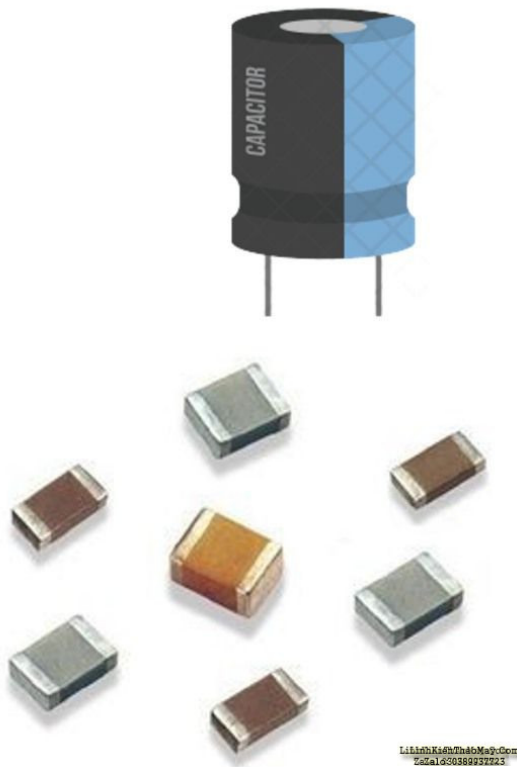
000 000
 $= 0 \Omega$

LinhKienThaoMay.Com
 Zalo: 0389937723

Điện trở thường dùng làm bộ điện áp lọc R-C trên các đường nguồn, lọc cho điện áp bằng phẳng hơn.

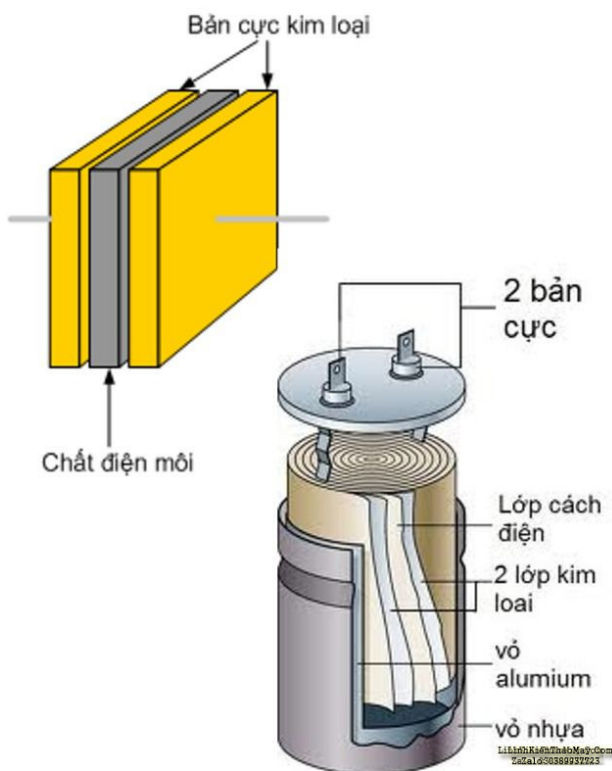


2. Tụ điện

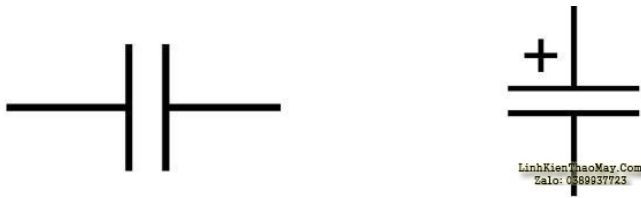


Được cấu tạo bởi hai bề mặt dẫn điện (hai bản cực) được ngăn cách bởi lớp điện môi. Dựa vào tính chất hóa học của lớp điện môi mà phân thành tụ hóa hoặc tụ gốm.

- Tụ hóa: điện dung lớn và phân cực.
- Tụ gốm: điện dung nhỏ và không phân cực.

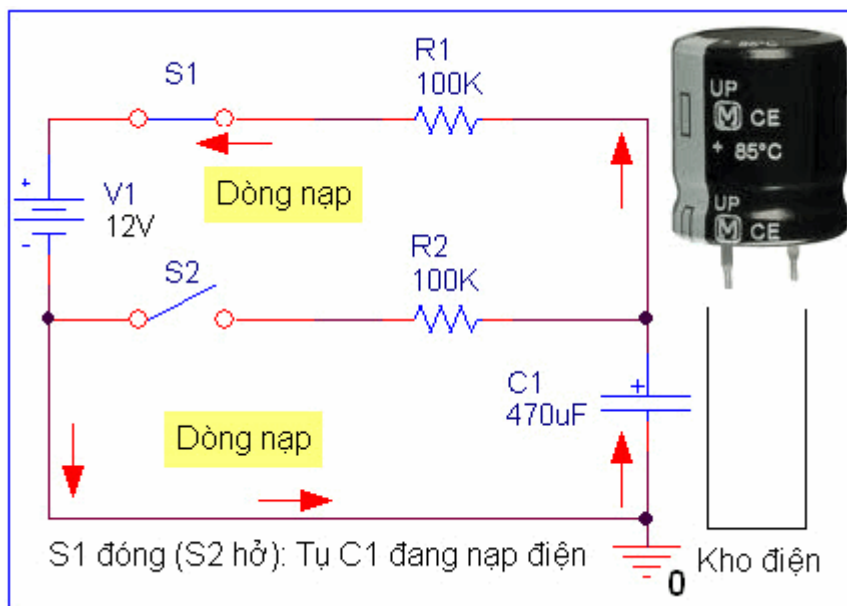


Trên sơ đồ mạch, tụ điện được ký hiệu là C.



Khi đặt một điện áp vào 2 bản cực của tụ điện thì tụ điện có khả năng tích trữ năng lượng điện trường bằng cách lưu trữ các điện tích electron.

Tụ điện có tính chất nạp xả các điện tích electron nên có thể dẫn điện xoay chiều nhưng không cho dòng điện một chiều đi qua.



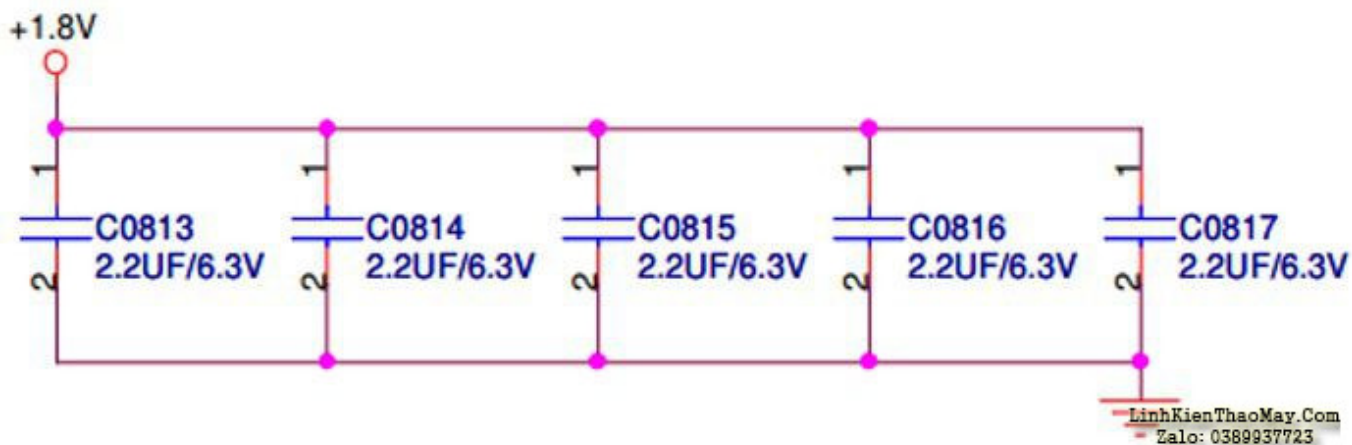
Khả năng tích điện của tụ điện được đặc trưng bởi điện dung C. Đơn vị đo điện dung của tụ điện là Fara (F).

Trong thực tế, 1 Fara có trị số rất lớn nên thường sử dụng các đơn vị nhỏ hơn micro Fara ($\mu\text{F} = 10^{-6}\text{F}$), nano Fara ($\text{nF} = 10^{-9}\text{F}$), pico Fara ($\text{pF} = 10^{-12}\text{F}$).

- Tụ hóa thường có điện dung từ $0.47\mu\text{F}$ đến hàng ngàn μF .
- Tụ gốm thường có điện dung nhỏ từ vài chục pF đến vài trăm nF.

Tụ điện dùng để lọc điện áp trên các mạch nguồn tạo ra điện áp một chiều cấp cho các mạch bán dẫn và IC.

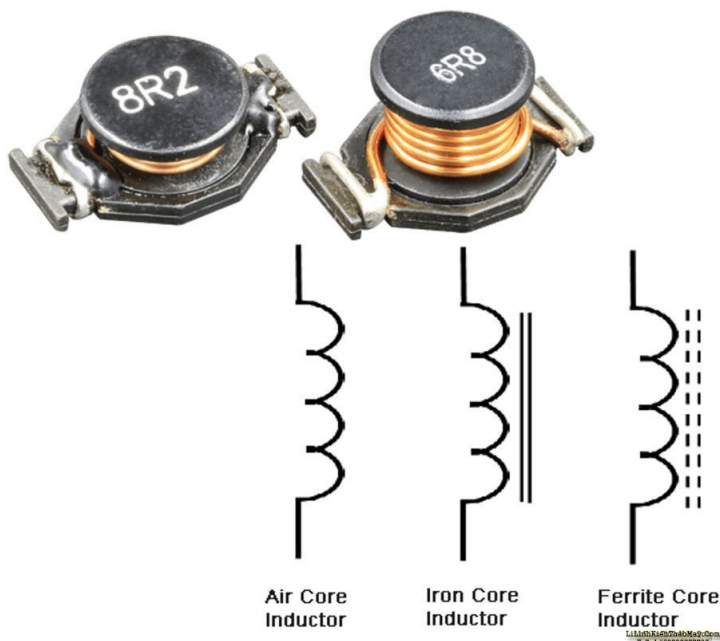
Ví dụ, một mạch nguồn RAM sử dụng 5 tụ điện C0813, C0814, C0815, C0816, C0817 để lọc điện áp 1.8V.



3. Cuộn dây

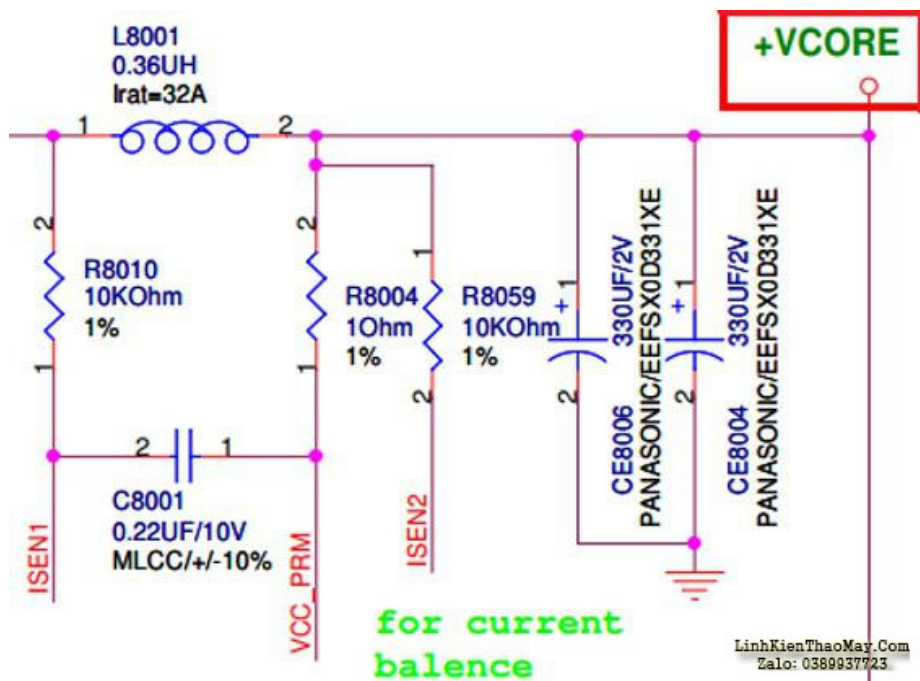
Được tạo thành từ một dây dẫn điện với những vòng quấn quanh một lõi có thể là không khí, ferit, sắt,...

Trong sơ đồ mạch, cuộn dây được ký hiệu là L.



Cuộn dây sẽ sinh ra từ trường khi có dòng điện chạy qua. Đặc trưng cho độ mạnh yếu của từ trường gọi là độ tự cảm, ký hiệu là L và đơn vị đo là Henry (H).

Cuộn dây thường được sử dụng trong mạch cấp nguồn cho CPU và các linh kiện khác. Cuộn dây sẽ kết hợp với tụ điện tạo thành bộ lọc L-C.



4. Diode bán dẫn

Là một linh kiện chỉ cho phép dòng điện đi qua theo một chiều từ cực Anode (+) sang Cathode (-).

Được cấu tạo gồm một khối bán dẫn P ghép với một khối bán dẫn N.

TRUNG TÂM SỬA CHỮA ĐIỆN TỬ QUẢNG BÌNH

MR. XÔ - 0901.679.359 - 80 Võ Thị Sáu, Phường Quảng Thuận, tx Ba Đồn, tỉnh Quảng Bình

GIÁ RẺ

NHANH CHÓNG

LINH KIỆN CHÍNH HÃNG



TRUNG TÂM SỬA CHỮA ĐIỆN TỬ
XÔ NGUYỄN

- Dịch vụ sửa chữa điện tử tại nhà
- Cung cấp linh kiện điện tử
- Tư vấn lắp đặt nhà thông minh

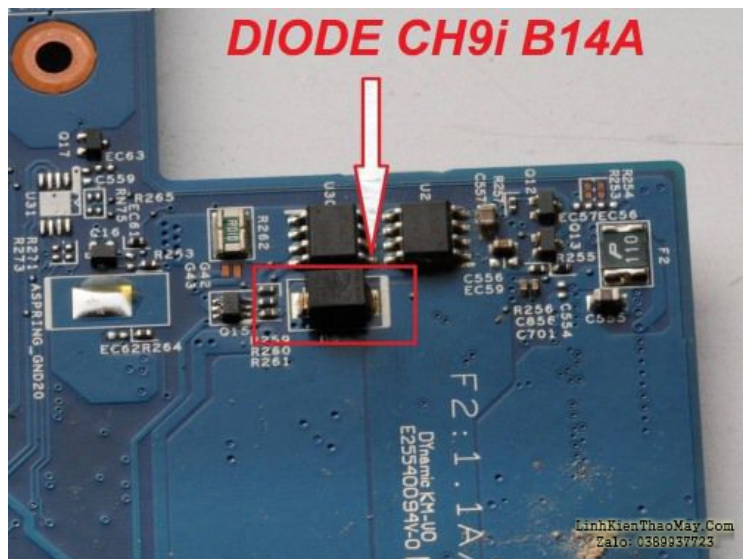
Đc: Quảng Thuận, tx Ba Đồn,
tỉnh Quảng Bình - 0901.679.359

Trong sơ đồ mạch, diode được ký hiệu là D.

Anode (+) ————▶———— Cathode (-)



Diode **chỉnh lưu** điện áp xoay chiều thành điện áp một chiều. Do đó, Diode thường dùng để tạo ra một điện áp không đổi, thường sử dụng trong mạch ổn áp.



Các bài viết tương tự:

- [bếp từ ML-SV190DC - khi cấp nguồn điện vào thì máy chạy hiển thị bình thường nhưng không đun được sò không chạy ấn phím có điều khiển nhưng bếp không đun được .kiểm tra máy không có điện áp cấp vào chân điều khiển của ic công suất H20R1202](#)
- [Các linh kiện điện tử cơ bản trên mainboard Desktop - Phần 2](#)
- [chào các bạn. - dan am thanh KENWOOD rat mong cac ban gop y giup minh chuyen la the nay minh moi nhan dc cua khách nho sua chua cho dan am thanh kenwood chạy radio và đọc đĩa CD nhưng máy khách mang tôi trong tình trạng chấp phân công suất .DIA và RADIO vẫn hoạt động bình thường nhưng bị chấp CÔNG SUẤT nên kẹp loa vào dính u nếu để lâu loa sẽ bị cháy .hien gio minh van chua dam lam gi ca moi kiem tra so bo thi thay chạy con STK4150 minh nhìn mà đã thay chui rồi vì hàng xách tay mà lại thay con STK4150 minh chưa thay gap con này bao giờ vì vậy nhờ các bạn gop y và giúp mình xem trên thị trường có con này không vậy?tro giới liệu có ko các bạn nhi?ban nào đã từng làm qua ban này xin giúp đỡ mình một tay.thank các bạn nhiều.](#)
- [chào các thành viên mình mới làm thêm máy giặt tủ lạnh - mới nhận con máy giặt AW-E920Lv cọn chế độ giặt và cấp nước\(ko vật và xả\)thì máy giặt xong tự tắt máy được,,còn nếu chọn giặt có vắt có xả máy giặt xong các quá trình thì ko tự tắt được chỉ hiện về 0 phút nhưng ko tắt\(tắt là tắt nguồn \)](#)
- [Máy chích cá - Có bạn nào trong diễn đàn pro máy chích cá ko chỉ mình với , hôm trước mình thấy 1máy chích cá dùng sò b688 nhưng có mạch dao động dùng 2con d880 với mấy con điện trở và tụ nữa bạn nào biết mạch này thì chỉ mình với](#)

6. [máy giặt sharp ESN75EV - đã lâu rồi không lên dd mình thấy phân máy giặt bây giờ ít người đăng bài lên. theo mình từ khi dangnhattin không lên diễn đàn làm cho diễn đàn về mảng này không sôi động , hỏi nhưng không có ai giúp. bạn dangnhattin lau nay có khoẻ không .?](#)
7. [máy giặt sharp ESN75EV - đã lâu rồi không lên dd mình thấy phân máy giặt bây giờ ít người đăng bài lên. theo mình từ khi dangnhattin không lên diễn đàn làm cho diễn đàn về mảng này không sôi động , hỏi nhưng không có ai giúp. bạn dangnhattin lau nay có khoẻ không .?](#)
8. [máy tính của m dùng 2 cây ram 128mb, cpu chắc của intel lúc còn dùng FDD, máy bị lỗi như thế này: + khi cắm dây nguồn vào bộ nguồn, máy tự chạy + nguồn, quạt cpu chạy mà màn hình không lên + đèn bàn phím chớp cái mất luôn \(màn hình ok không bị hư gì hết, mình đem qua màn hình và bàn phím khác thử rồi\) mà nó vẫn không lên màn hình + bàn phím không cháy + trên main không có hiện tượng bị phù tụ gì hết, mình đã tháo 2 cây ram, cpu ra vệ sinh sạch sẽ và cắm dây cáp vào thật chắc rồi v=> vậy máy tính m bị gì vậy các bạn, mong các bạn giúp đỡ, mặc dù đầu năm , nhưng m mong sẽ có bạn online cảm ơn cả nhà - bật máy nguồn và quạt chíp chạy](#)
9. [Nhà mình có cái loa .hôm nọ cắm điện tự nhưng nổ....mở ra xem cầu chì vỡ nát....loay hoay gắn lại...kết quả lại nổ..các bác cho e hỏi khả năng bị hư. Linh kiện nào vậy....và kiểm tra ntn ạ - Nhà mình có cái loa .hôm nọ cắm điện tự nhưng nổ....mở ra xem cầu chì vỡ nát....loay hoay gắn lại...kết quả lại nổ..các bác cho e hỏi khả năng bị hư. Linh kiện nào vậy....và kiểm tra ntn ạ](#)
10. [Tủ quây SANAKY - chiếc tủ quây SANAKY cắm điện chạy bình thường nhưng ở phía dưới đáy tủ không lạnh , không làm đá đc ,ở trên mặt kính tủ bị đóng tuyết gân tẩm kính](#)
11. [tuyển thợ sửa chữa điện tử- điện lạnh\(ưu tiên thợ điện tử muốn học thêm điện lạnh\) - tuyển thợ sửa chữa điện tử - điện lạnh\(ưu tiên thợ điện tử muốn học thêm điện lạnh,và ngược lại\)có chỗ ăn ở+lương thỏa thuận](#)
12. [xin giúp đỡ tra linh kiện - chào tất cả các anh em trên diễn đàn, mình đang sửa một bộ nguồn của Đức và đang gặp 2 con linh kiện bị hư trên thân có ghi là Z9W, hai con này đấu nối tiếp nhau và đấu vào 2 chân tụ hóa 220uf/25v,\(tụ lọc cấp nguồn cho ic IR2113S\) mình không biết đây có phải là 2 con zener không , ai biết xin chỉ giúp đây là con zener hay chỉ là diode bình thường](#)