

## Nội dung chính

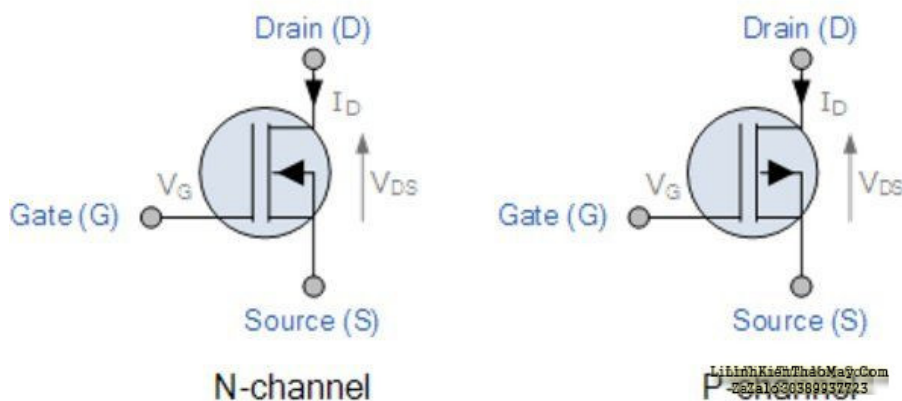
# 1. Mosfet (Metal-Oxide Semiconductor Field-Effect Transistor)

Có nghĩa là transistor hiệu ứng trường Oxit Kim loại - Bán dẫn.

Mosfet là một loại transistor đặc biệt, khác transistor lưỡng cực BJT (Bipolar junction transistor).

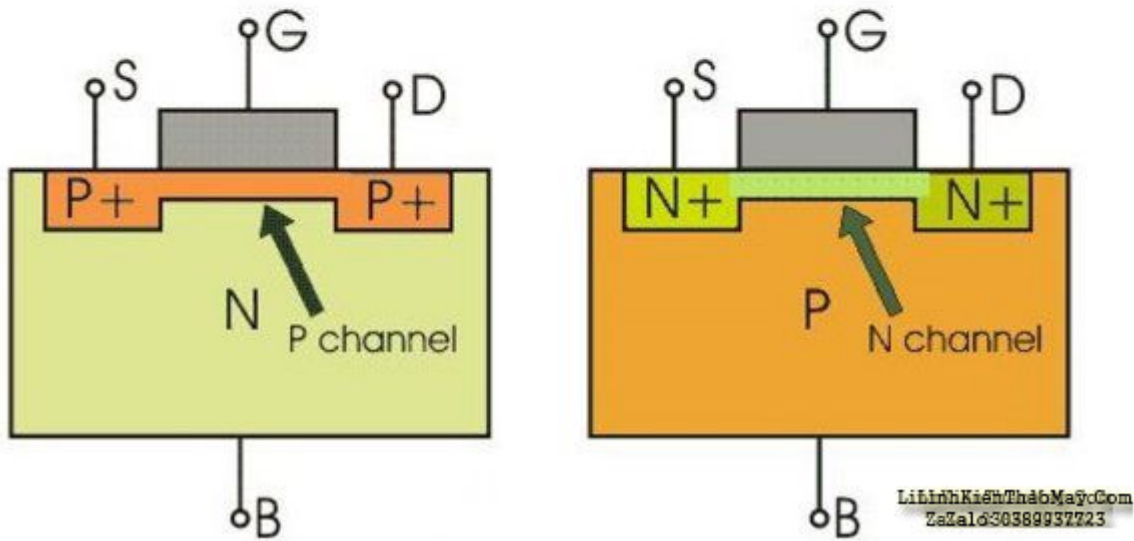
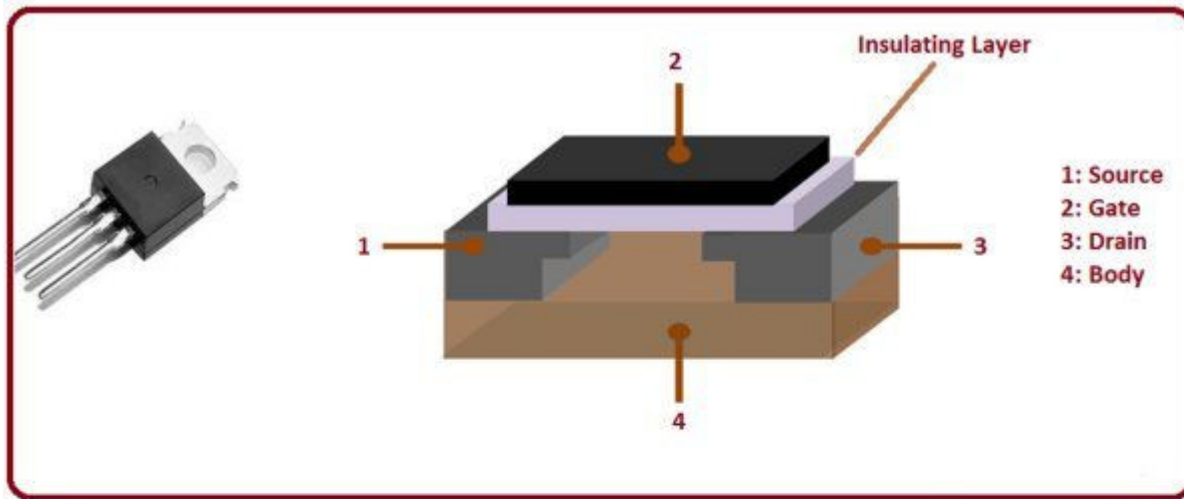
Mosfet gồm có 3 cực: cực cổng G (Gate), cực nguồn S (Source), cực nền D (Drain).

Trong sơ đồ mạch, mosfet được ký hiệu là Q.



Mosfet được cấu tạo từ các bóng bán dẫn N và P. Mosfet có 2 loại:

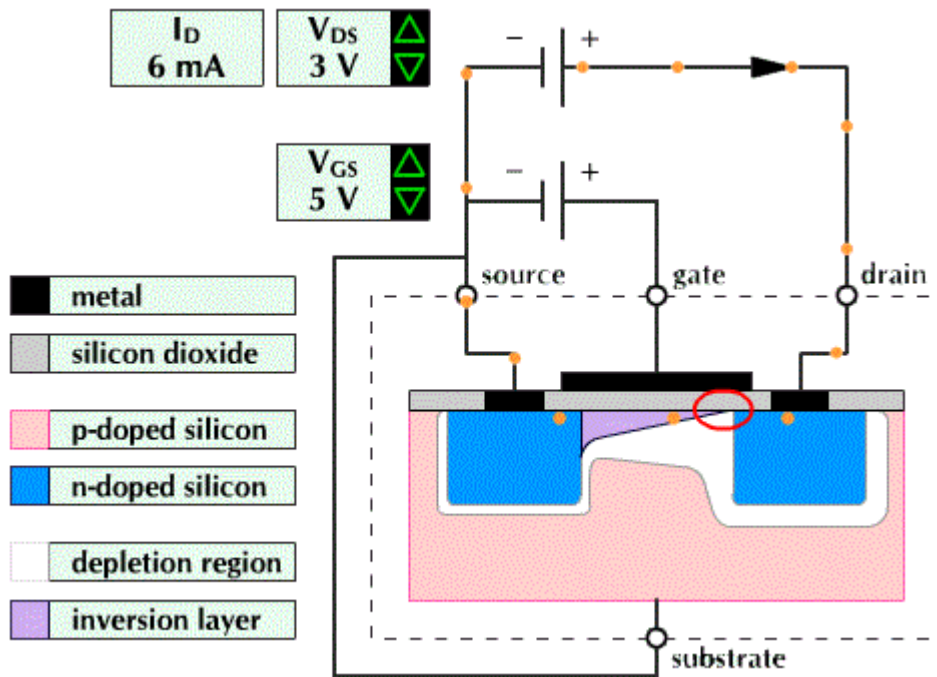
- Mosfet thuận (P-channel): cho phép dẫn điện từ chân S sang chân D.
- Mosfet ngược (N-channel): cho phép dẫn điện từ chân D sang chân S.



Mosfet hoạt động dựa trên hiệu ứng trường. Điện áp điều khiển sẽ tạo ra từ trường và từ trường lại điều khiển dòng điện qua mosfet.

Đối với mosfet ngược (N-channel):

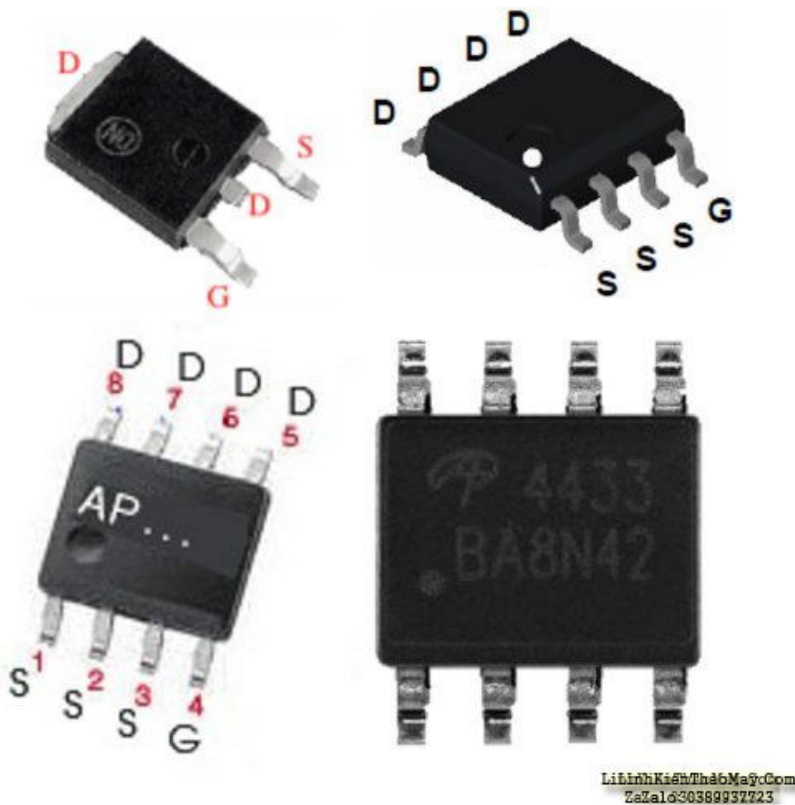
- Từ cực G sang cực S cách điện
- Từ cực G sang cực D cách điện
- Khi điện áp cực G > cực S thì dẫn điện từ D sang S
- Khi điện áp cực G <= S thì không dẫn điện từ D sang S



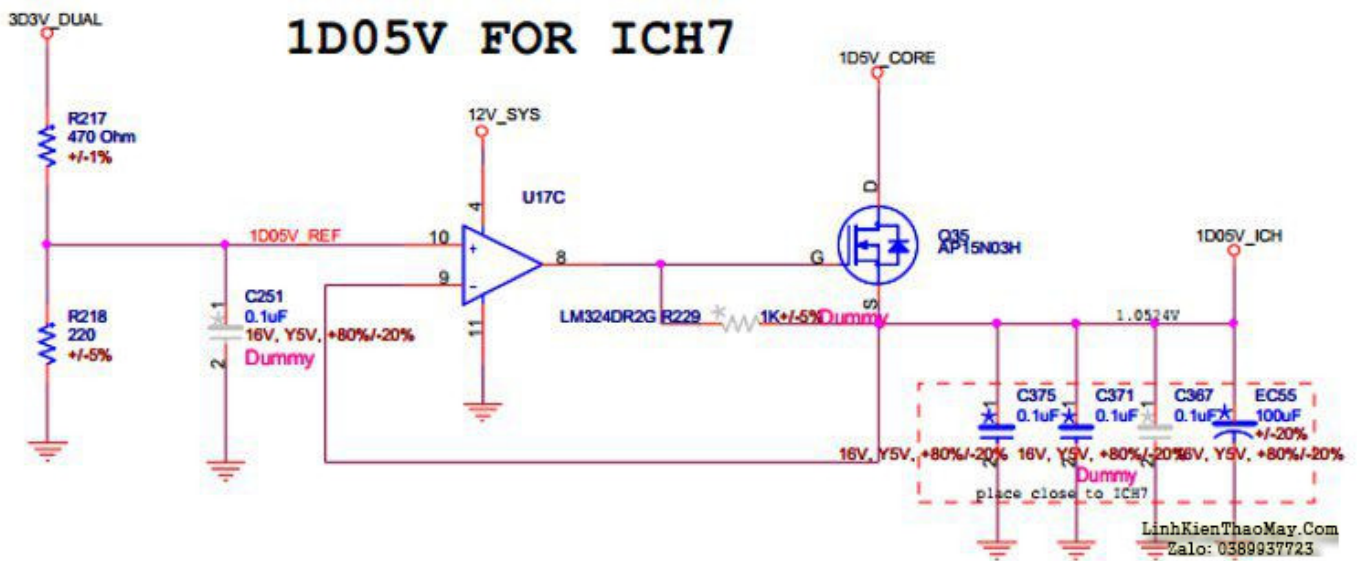
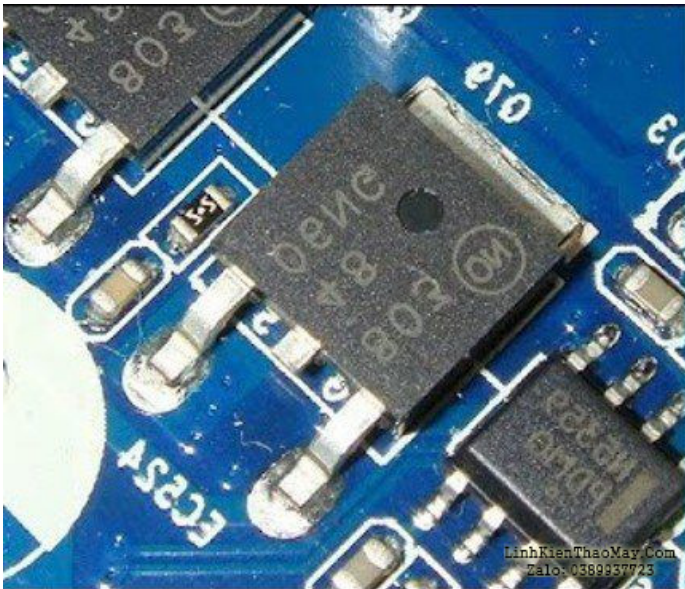
Mosfet trên mainboard Desktop thường có 3 chân hoặc 8 chân.

Với một mosfet, cần xác định loại mosfet (mosfet thuận hay ngược), cường độ dòng điện và công suất. Ví dụ: mosfet 2SJ306 là mosfet thuận, 3A, 25W.

Tham khảo tra cứu mosfet thông dụng: <https://lqv77.wordpress.com/tag/mosfet/>



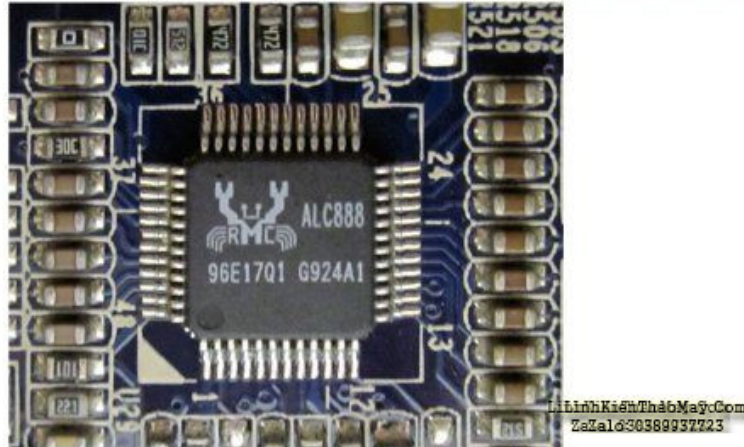
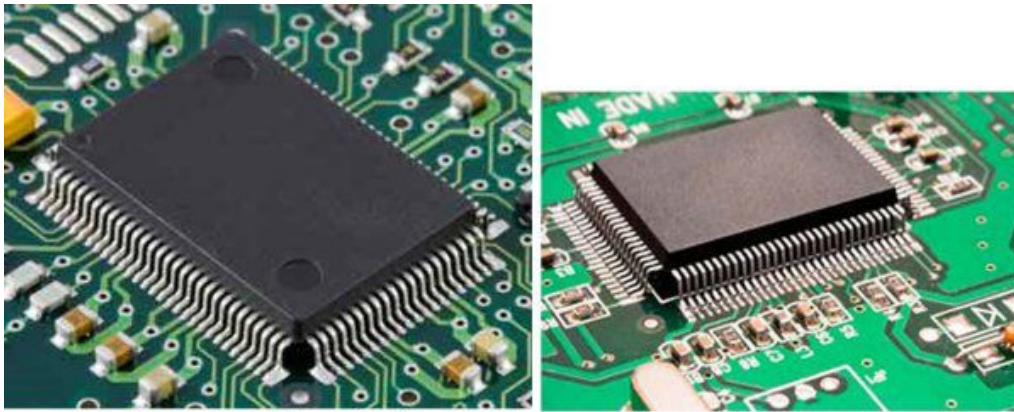
Mosfet được dùng để làm đèn công suất trong các mạch điều khiển nguồn của CPU, chipset, RAM,...



## 2. IC (Integrated circuit)

IC là tập hợp các mạch điện chứa các linh kiện bán dẫn như transistor và linh kiện điện tử thụ động như điện trở được kết nối với nhau, để thực hiện một chức năng xác định.

Mainboard Desktop có nhiều IC như CPU, IC dao động nguồn, IC xử lý tín hiệu như mạng, âm thanh, IC khuếch đại tín hiệu,...



## TRUNG TÂM SỬA CHỮA ĐIỆN TỬ QUẢNG BÌNH

MR. XÔ - 0901.679.359 - 80 Võ Thị Sáu, Phường Quảng Thuận, tx Ba Đồn, tỉnh Quảng Bình

GIÁ RẺ

NHANH CHÓNG

LINH KIỆN CHÍNH HÃNG



## TRUNG TÂM SỬA CHỮA ĐIỆN TỬ XÔ NGUYỄN

- Dịch vụ sửa chữa điện tử tại nhà
- Cung cấp linh kiện điện tử
- Tư vấn lắp đặt nhà thông minh

Đc: Quảng Thuận, tx Ba Đồn,  
tỉnh Quảng Bình - 0901.679.359

Trong sơ đồ mạch, IC được ký hiệu là U.



về mảng này không sôi động , hỏi nhưng không có ai giúp. bạn dangnhattin lau nay có khoẻ không .?

8. máy tính của m dùng 2 cây ram 128mb, cpu chắc của intel lúc còn dùng FDD, máy bị lỗi như thế này: + khi cắm dây nguồn vào bộ nguồn, máy tự chạy + nguồn, quạt cpu chạy mà màn hình không lên + đèn bàn phím chớp cái mất luôn ( màn hình ok không bị hư gì hết, mình đem qua màn hình và bàn phím khác thử rồi) mà nó vẫn không lên màn hình + bàn phím không cháy + trên main không có hiện tượng bị phù tụ gì hết, mình đã tháo 2 cây ram, cpu ra vệ sinh sạch sẽ và cắm dây cáp vào thật chắc rồi v=> vậy máy tính m bị gì vậy các bạn, mong các bạn giúp đỡ, mặc dù đầu năm , nhưng m mong sẽ có bạn online cảm ơn cả nhà - bật máy nguồn và quạt chíp chạy
9. Nhà mình có cái loa .hôm nọ cắm điện tự nhưng nổ....mở ra xem cầu chì vỡ nát....loay hoay gắn lại...kết quả lại nổ..các bác cho e hỏi khả năng bị hư. Linh kiện nào vậy....và kiểm tra ntn ạ - Nhà mình có cái loa .hôm nọ cắm điện tự nhưng nổ....mở ra xem cầu chì vỡ nát....loay hoay gắn lại...kết quả lại nổ..các bác cho e hỏi khả năng bị hư. Linh kiện nào vậy....và kiểm tra ntn ạ
10. Tủ quạt SANAKY - chiếc tủ quạt SANAKY cắm điện chạy bình thường nhưng ở phía dưới đáy tủ không lạnh , không làm đá đc ,ở trên mặt kính tủ bị đóng tuyết gân tẩm kính
11. tuyển thợ sửa chữa điện tử- điện lạnh(uu tiên thợ điện tử muốn học thêm điện lạnh) - tuyển thợ sửa chữa điện tử - điện lạnh(uu tiên thợ điện tử muốn học thêm điện lạnh,và ngược lại)có chỗ ăn ở+lương thỏa thuận
12. xin giúp đỡ tra linh kiện - chào tất cả các anh em trên diễn đàn, mình đang sửa một bộ nguồn của Đức và đang gặp 2 con linh kiện bị hư trên thân có ghi là Z9W, hai con này đấu nối tiếp nhau và đấu vào 2 chân tụ hóa 220uf/25v,( tụ lọc cấp nguồn cho ic IR2113S) mình không biết đây có phải là 2 con zener không , ai biết xin chỉ giúp đây là con zener hay chỉ là diode bình thường