

Trên mainboard máy tính Desktop có các mạch điện tử khác nhau như:

- Mạch lọc
- Mạch ổn áp

Nắm được nguyên lý hoạt động của các mạch điện tử này, sẽ giúp các bạn dễ dàng chuẩn đoán, sửa chữa hư hư hơn.

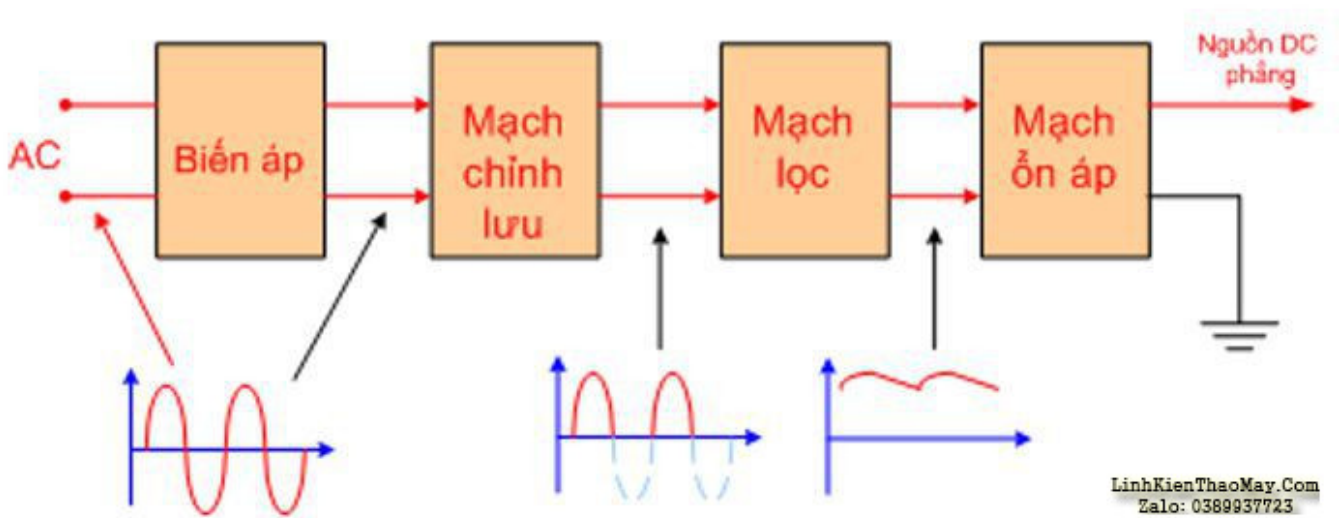
Nội dung chính

1. Nguồn điện trong các mạch điện tử

Dòng điện xoay chiều AC (Alternating Current) được hạ áp xuống các điện áp xoay chiều thấp hơn như 6V, 9V, 12V, 24V,... nhờ biến áp nguồn.

Mạch chỉnh lưu biến đổi dòng điện xoay chiều được hạ áp thành dòng điện một chiều DC (Direct Current).

Mạch lọc và mạch ổn áp làm nhiệm vụ tạo nguồn điện một chiều phẳng cung cấp cho các linh kiện.

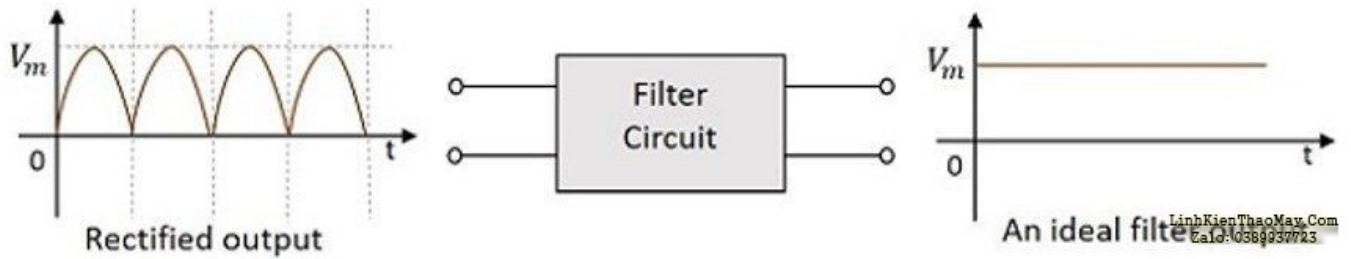


2. Mạch lọc nguồn một chiều

Có nhiệm vụ san bằng độ gợn sóng của điện áp DC sau khi chỉnh lưu. Mạch lọc nguồn một chiều có cấu tạo thường gồm tụ điện và cuộn cảm.

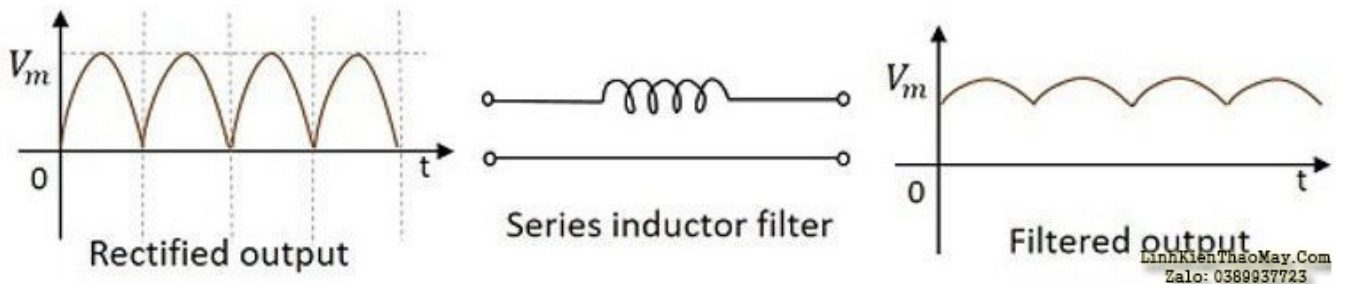
Mạch lọc với tụ điện có điện dung càng lớn thì điện áp ở đầu ra càng bằng phẳng, các tụ điện được sử dụng thường có trị số khoảng vài ngàn μF .

Tương tự, mạch lọc với cuộn dây có độ tự cảm càng lớn càng tốt.

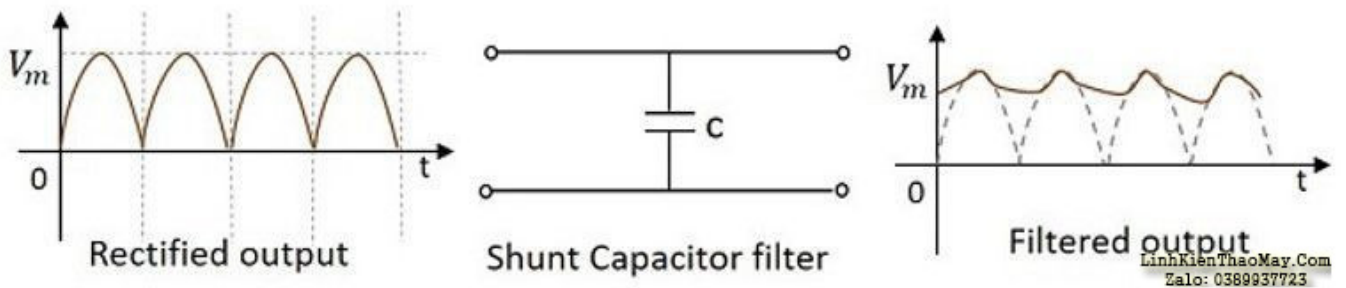


Các mạch lọc nguồn một chiều

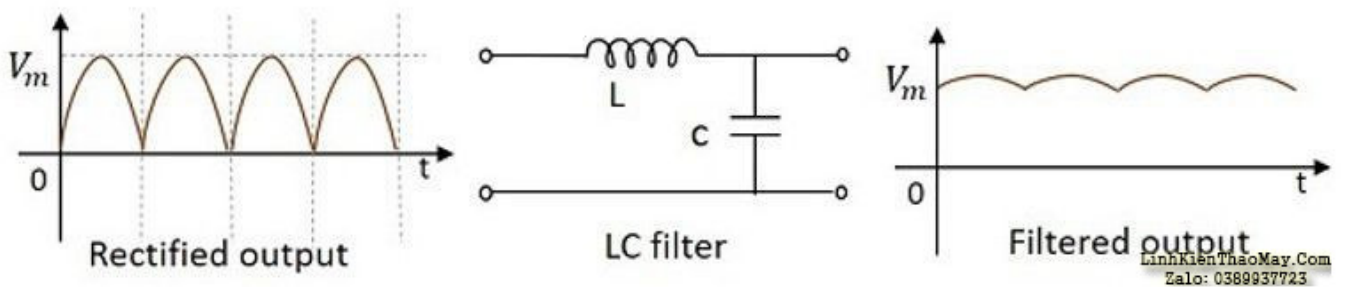
Mạch lọc sử dụng cuộn dây



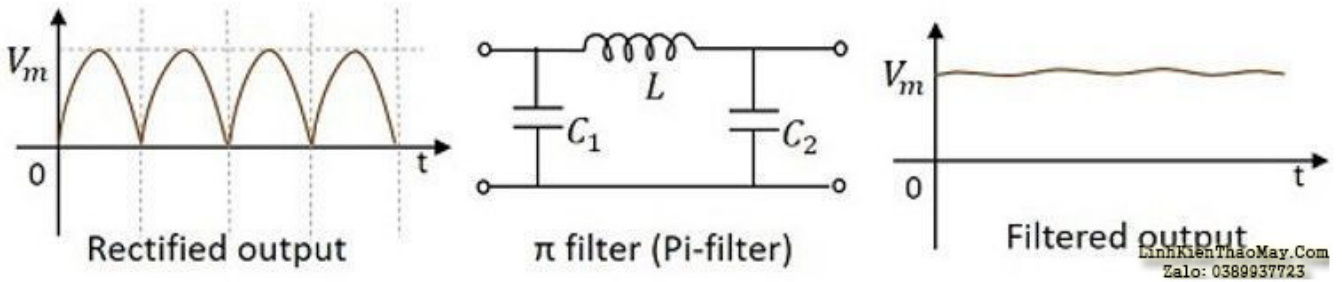
Mạch lọc sử dụng tụ điện



Mạch lọc LC



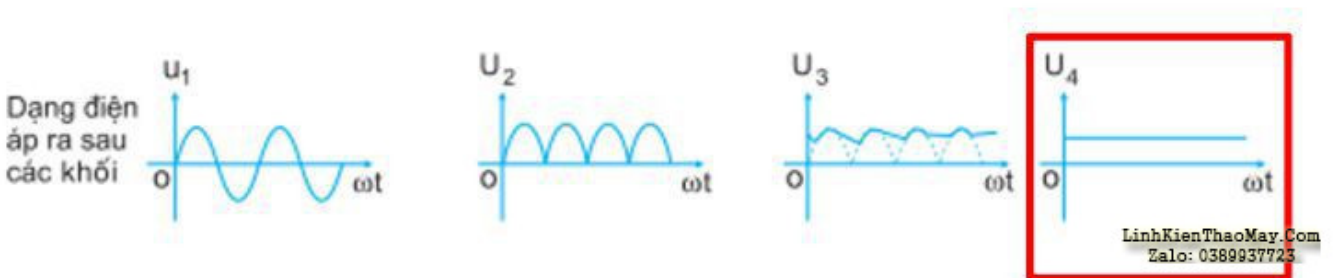
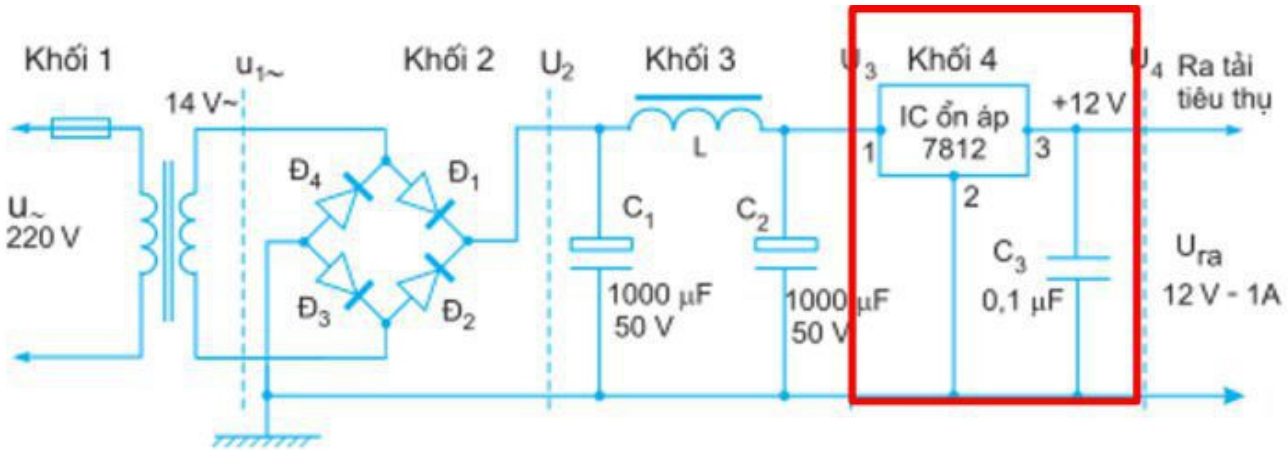
Mạch lọc II



3. Mạch ổn áp

Có nhiệm vụ biến đổi điện áp DC đầu vào thành điện áp DC thấp hơn và giữ cố định điện áp này cung cấp cho tải tiêu thụ (CPU, chipset, RAM,...)

Mạch ổn áp dùng IC ổn áp được sử dụng phổ biến trên mainboard Desktop.



TRUNG TÂM SỬA CHỮA ĐIỆN TỬ QUẢNG BÌNH

MR. XÔ - 0901.679.359 - 80 Võ Thị Sáu, Phường Quảng Thuận, tx Ba Đồn, tỉnh Quảng Bình

GIÁ RẺ

NHANH CHÓNG

LINH KIỆN CHÍNH HÃNG



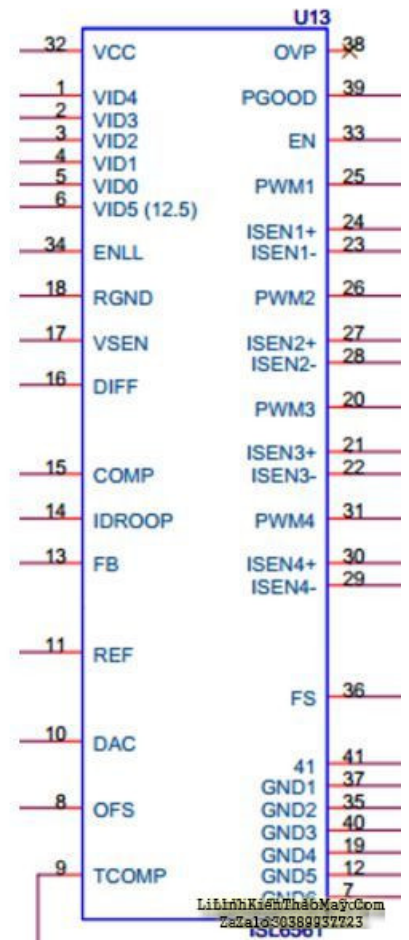
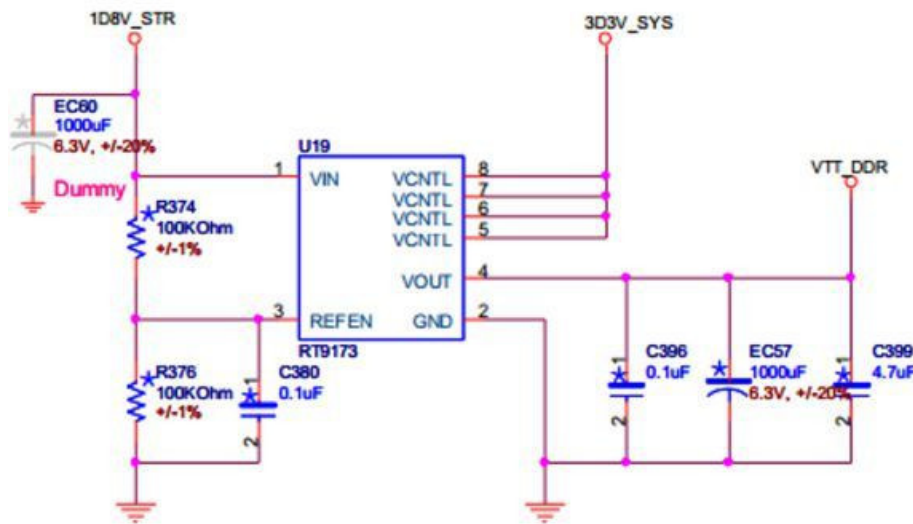
SANYO ELEC
Panasonic TOSHIBA BISHI

TRUNG TÂM SỬA CHỮA ĐIỆN TỬ XÔ NGUYỄN

- Dịch vụ sửa chữa điện tử tại nhà
- Cung cấp linh kiện điện tử
- Tư vấn lắp đặt nhà thông minh

Đc: Quảng Thuận, tx Ba Đồn,
tỉnh Quảng Bình - 0901.679.359

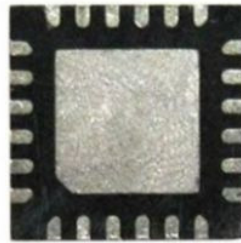
IC ổn áp thường là các IC chân dán, nhiều chân. IC ổn áp thường được ký hiệu là U.



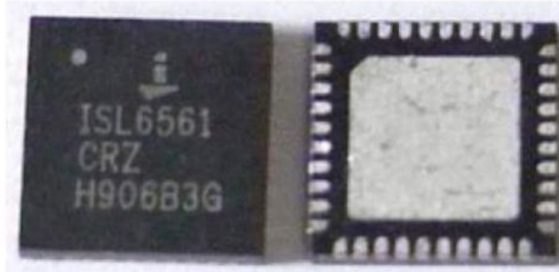
Một số IC ổn áp thường gặp trên mainboard Desktop:



IC TPS51125



IC MAX8734



IC ISL6561

LinhKienThaoMay.com
Zalo:0389937723

Các bài viết tương tự:

- [bếp từ ML-SV190DC - khi cấp nguồn điện vào thì máy chạy hiển thị bình thường nhưng không đun được sò không chạy ấn phím có điều khiển nhưng bếp không đun được .kiểm tra máy không có điện áp cấp vào chân điều khiển của ic công suất H20R1202](#)
- [bếp từ media. cứ cho nồi vào là chạy ngắt chạy ngắt. e k biết nó hỏng cái gì cày mãi rồi chưa ra - mấy ngày mới có e bếp từ mà sửa k chạy chắc e chuyển nghề mất các bác ạ](#)
- [Các linh kiện điện tử cơ bản trên mainboard Desktop - Phần 1](#)
- [chao cac ban. - dan am thanh KENWOOD rat mong cac ban gop y giup minh chuyen la the nay minh moi nhan dc cua khach nho sua chua cho dan am thanh kenwood chay radio va doc dia CD nhungmay khach mang toi trong tinh trang chap phan cong suat .DIA va RADIO van hoat dong binh thuong nhung bi chap CONG SUAT nen kep loa vao dinh u neu de lau loa se bi chay .hien gio minh van chua dam lam gi ca moikiem tra so bo thi thay chay con STK4150 minh nhìn ma da thay chui roi vi hang xach tay ma lai thay con STK4150 minh chua thay gap con nay bao gio vi vay nho cac ban gop y va giup minh xem tren thi truong co con nay khong vay?tro gioi lieu co ko cac ban nhi?ban nao da tung lam qua ban nay xin giup do minh mot tay.thank cac ban nhieu.](#)
- [chào các thành viên mình mới làm thêm máy giặt tủ lạnh - mới nhận con máy giặt AW-E920Lv cọn chế độ giặt và cấp nước\(ko vật và xả\)thì máy giặt xong tự tắt máy được,,còn nếu chọn giặt có vắt có xả máy giặt xong các quá trình thì ko tự tắt được chỉ hiện về 0 phút nhưng ko tắt\(tắt là tắt nguồn \)](#)
- [heelu các bác - trong nhà có DZ từ 2,7vol đến 50vol,,lại ko có DZ 1,8 vol](#)
- [Máy chích cá - Có bạn nào trong diễn đàn pro máy chích cá ko chỉ mình với , hôm trước mình thấy 1máy chích cá dùng sò b688 nhưng có mạch dao động dùng 2con d880 với mấy con điện trở và tụ nữa bạn nào biết mạch này thì chỉ mình với](#)
- [máy giặt sharp ESN75EV - đã lâu rồi không lên dd mình thấy phân máy giặt bây giờ ít người đăng bài lên. theo mình từ khi dangnhattin không lên diễn đàn làm cho diễn đàn về mảng này không sôi động , hỏi nhưng không có ai giúp. bạn dangnhattin lau nay có khoẻ không .?](#)
- [máy giặt sharp ESN75EV - đã lâu rồi không lên dd mình thấy phân máy giặt bây giờ ít](#)

người đăng bài lên. theo mình từ khi dangnhattin không lên diễn đàn làm cho diễn đàn về mảng này không sôi động , hỏi nhưng không có ai giúp. bạn dangnhattin lau nay có khoẻ không .?

10. máy tính của m dùng 2 cây ram 128mb, cpu chắc của intel lúc còn dùng FDD, máy bị lỗi như thế này: + khi cắm dây nguồn vào bộ nguồn, máy tự chạy + nguồn, quạt cpu chạy mà màn hình không lên + đèn bàn phím chớp cái mất luôn (màn hình ok không bị hư gì hết, mình đem qua màn hình và bàn phím khác thử rồi) mà nó vẫn không lên màn hình + bàn phím không cháy + trên main không có hiện tượng bị phù tụ gì hết, mình đã tháo 2 cây ram, cpu ra vệ sinh sách sẽ và cắm dây cáp vào thật chắc rồi v=> vậy máy tính m bị gì vậy các bạn, mong các bạn giúp đỡ, mặc dù đầu năm , nhưng m mong sẽ có bạn online cảm ơn cả nhà - bật máy nguồn và quạt chíp chạy
11. Tủ quây SANAKY - chiếc tủ quây SANAKY cắm điện chạy bình thường nhưng ở phía dưới đáy tủ không lạnh , không làm đá đc ,ở trên mặt kính tủ bị đóng tuyết gân tẩm kính
12. tuyển thợ phụ sửa chữa điện tử- điện lạnh(ưu tiên thợ điện tử muốn học thêm điện lạnh) - tuyển thợ sửa chữa điện tử - điện lạnh(ưu tiên thợ điện tử muốn học thêm điện lạnh,và ngược lại)có chỗ ăn ở+lương thỏa thuận