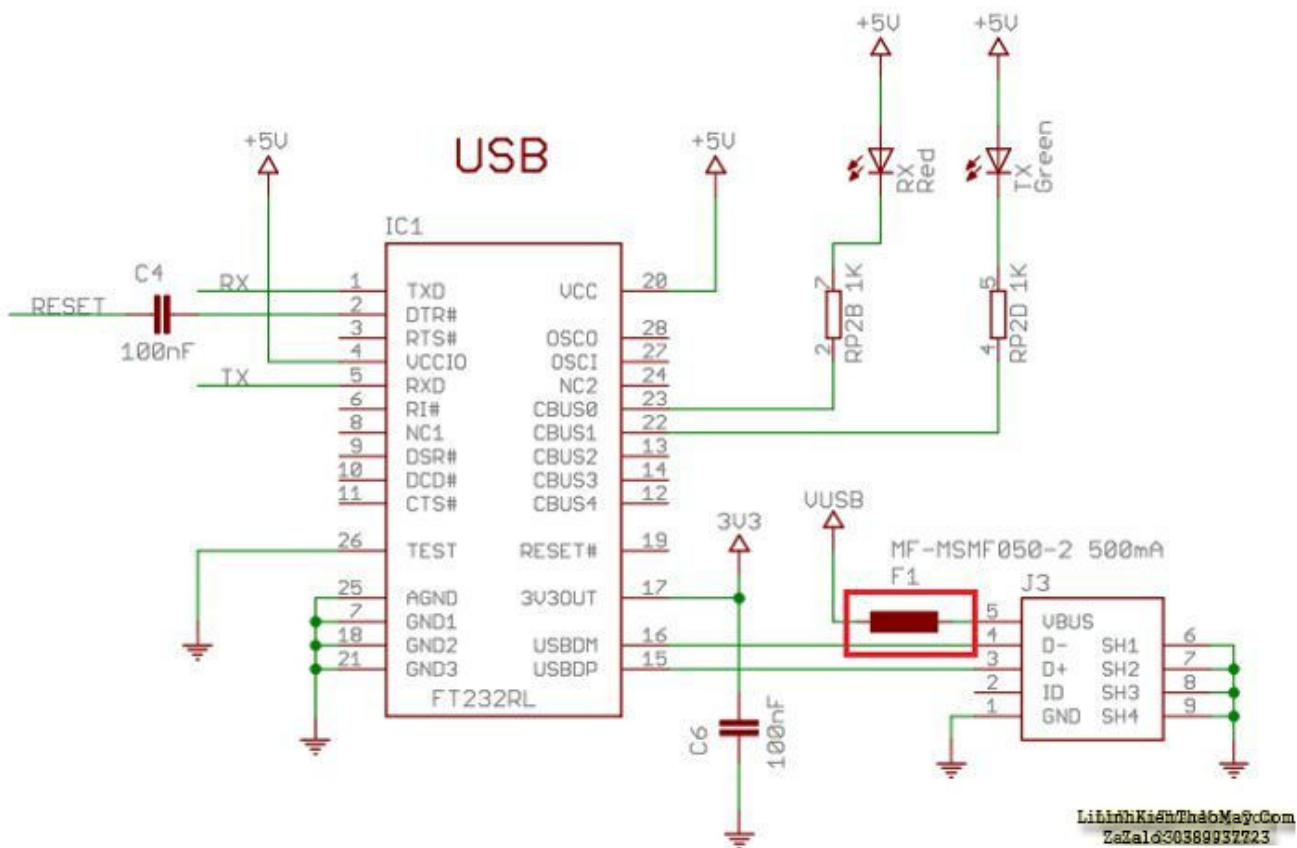


Nội dung chính

1. Schematic mainboard là gì?

Một sơ đồ nguồn trong schematic của Arduino Nano



Schematic là một sơ đồ biểu diễn các phần tử của một hệ thống bằng cách sử dụng các biểu tượng đồ họa được tiêu chuẩn hóa.

Schematic mainboard là sơ đồ biểu diễn các linh kiện điện tử trên mainboard bằng cách sử dụng các ký hiệu điện tử.

Schematic mainboard biểu diễn sơ đồ cấu tạo, nguyên lý hoạt động của các mạch điện tử trên mainboard. Từ đó, schematic mainboard giúp người thợ sửa chữa dễ dàng tìm ra hư hỏng và cũng như hiểu rõ quá trình hoạt động của mainboard.

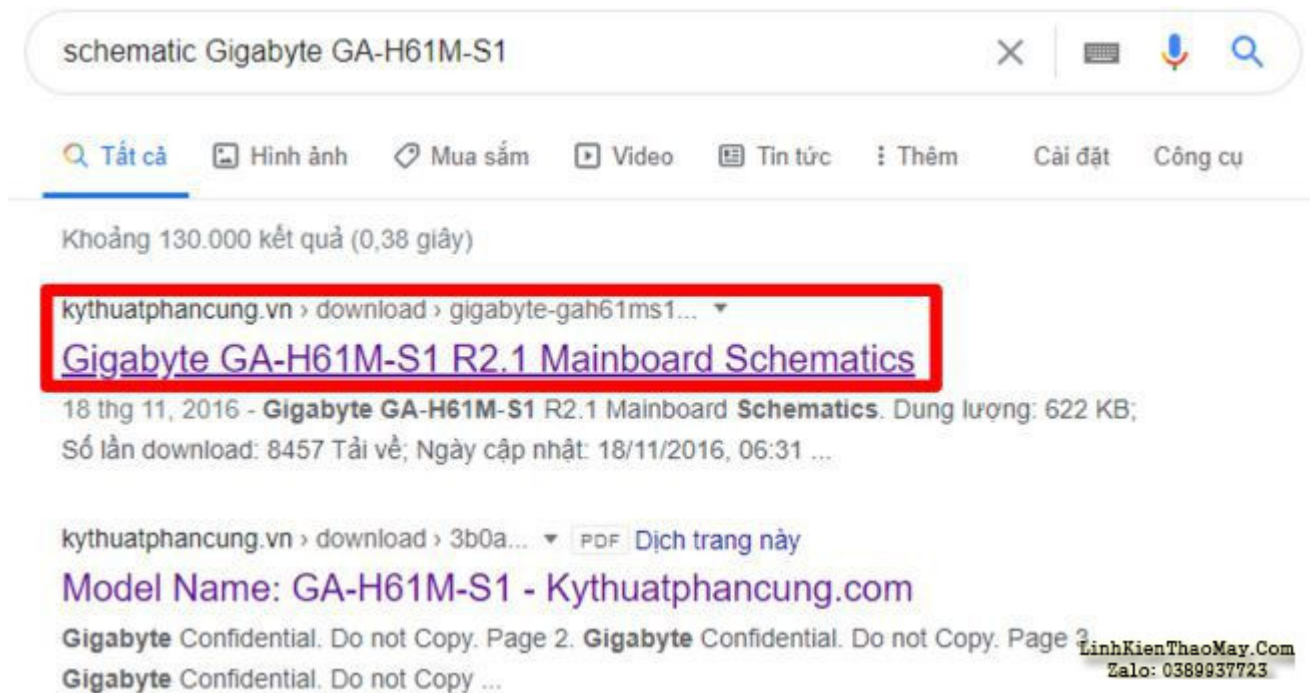
2. Download schematic của mainboard Desktop

Schematic của mainboard Desktop thường được biểu diễn dưới dạng file .pdf.

Các bước để download schematic của một mainboard:

Bước 1 - Xác định chính xác mã mainboard.

Bước 3 - Truy cập các link để tìm và download schematic phù hợp. Ưu tiên các link download file .pdf.



schematic Gigabyte GA-H61M-S1

Khoảng 130.000 kết quả (0,38 giây)

kythuatphancung.vn > download > gigabyte-gah61ms1...
Gigabyte GA-H61M-S1 R2.1 Mainboard Schematics
18 thg 11, 2016 - Gigabyte GA-H61M-S1 R2.1 Mainboard Schematics. Dung lượng: 622 KB;
Số lần download: 8457 Tải về; Ngày cập nhật: 18/11/2016, 06:31 ...

kythuatphancung.vn > download > 3b0a... PDF Dịch trang này
Model Name: GA-H61M-S1 - Kythuatphancung.com
Gigabyte Confidential. Do not Copy. Page 2. Gigabyte Confidential. Do not Copy. Page 2
Gigabyte Confidential. Do not Copy ...

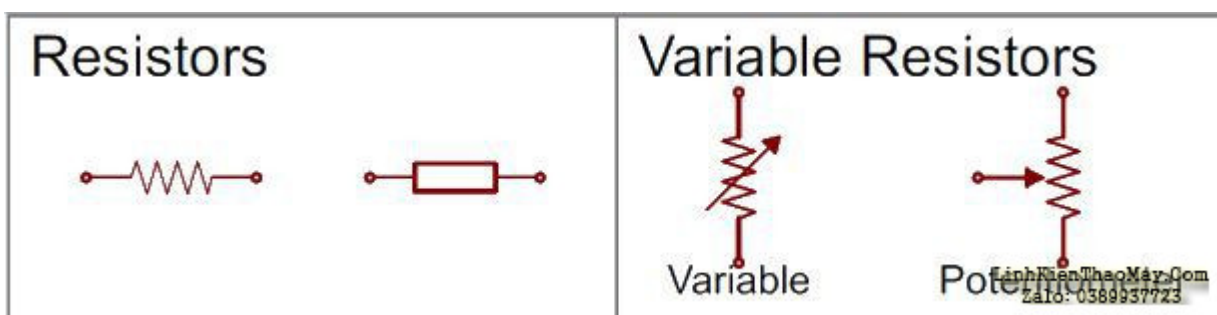
LinhKienThaoMay.Com
Zalo: 0389937723

Một số website download schematic mainboard

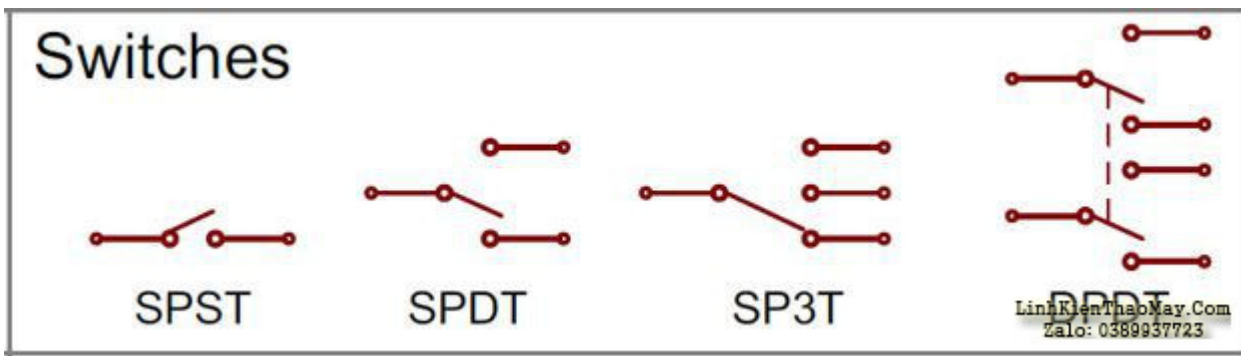
- <http://kythuatphancung.vn/download>
- <https://laptopblue.vn/download2.html>
- <http://www.s-manuals.com/>
- <http://laptop-schematics.com/> (có tính phí khi download)

3. Ký hiệu các linh kiện điện tử trên schematic

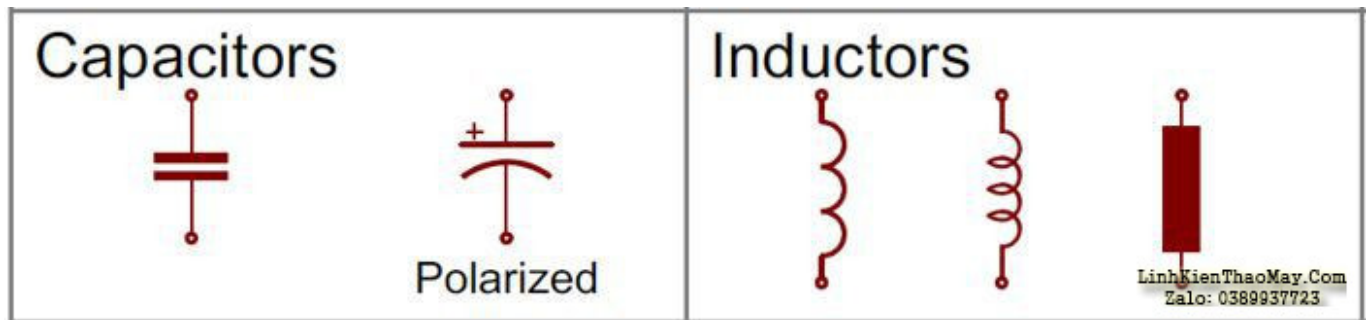
Điện trở (resistor)



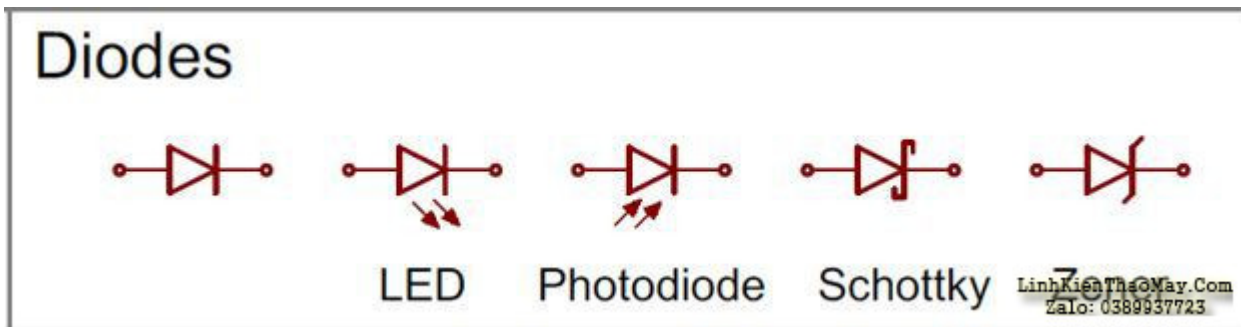
Công tắc (switches)



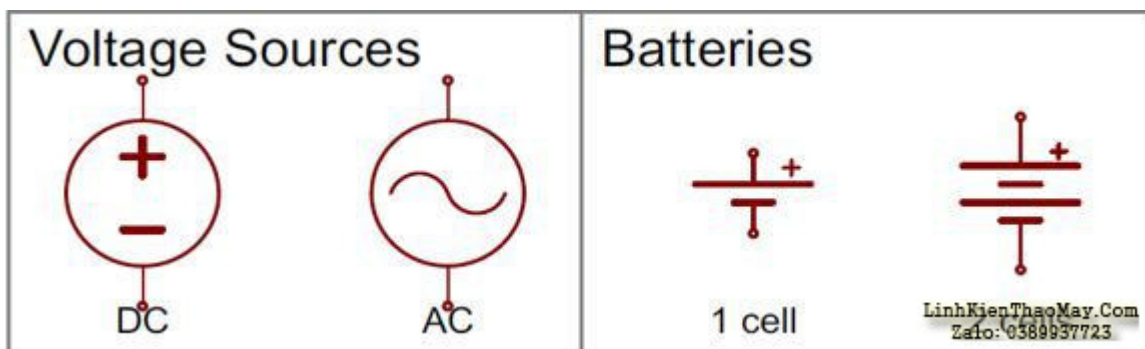
Tụ điện (capacitor) và cuộn cảm (inductor)



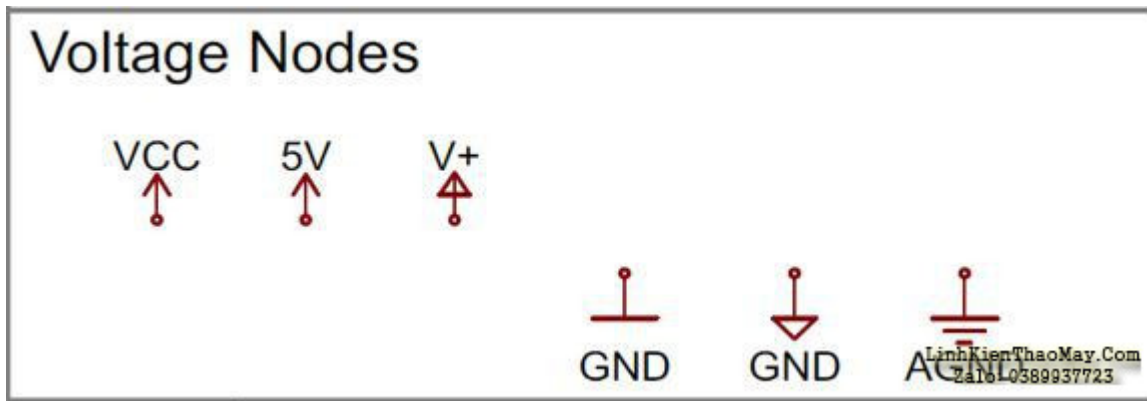
Diode



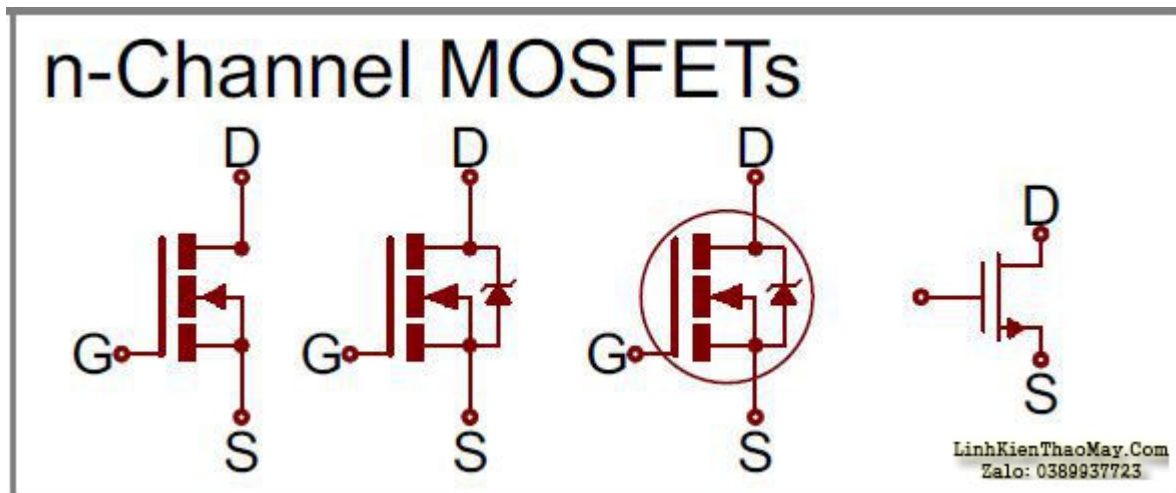
Nguồn



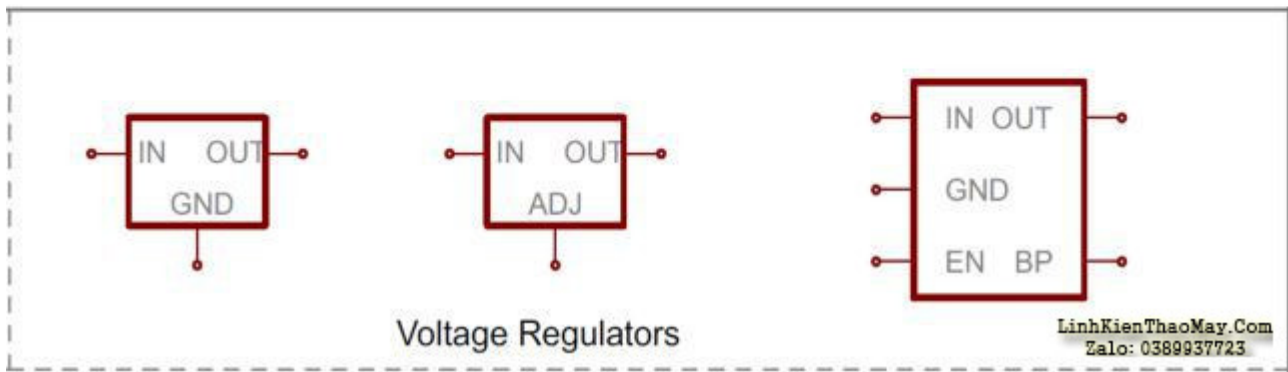
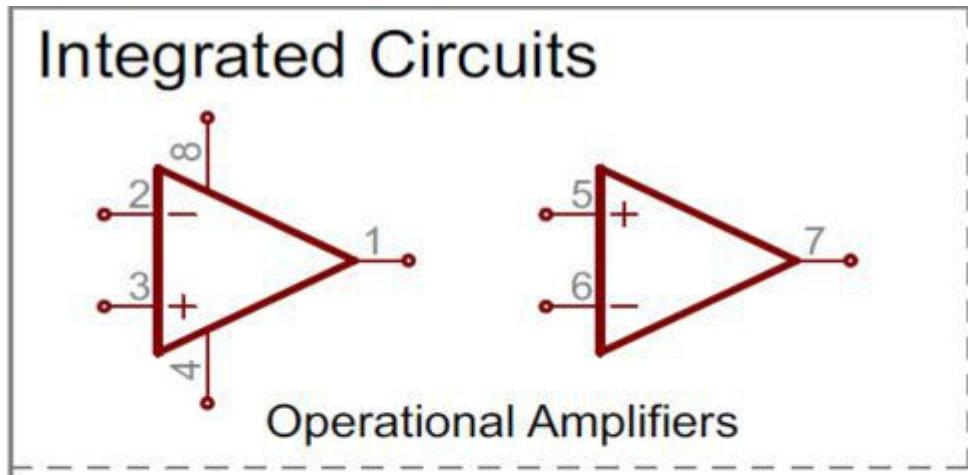
Hiệu điện thế



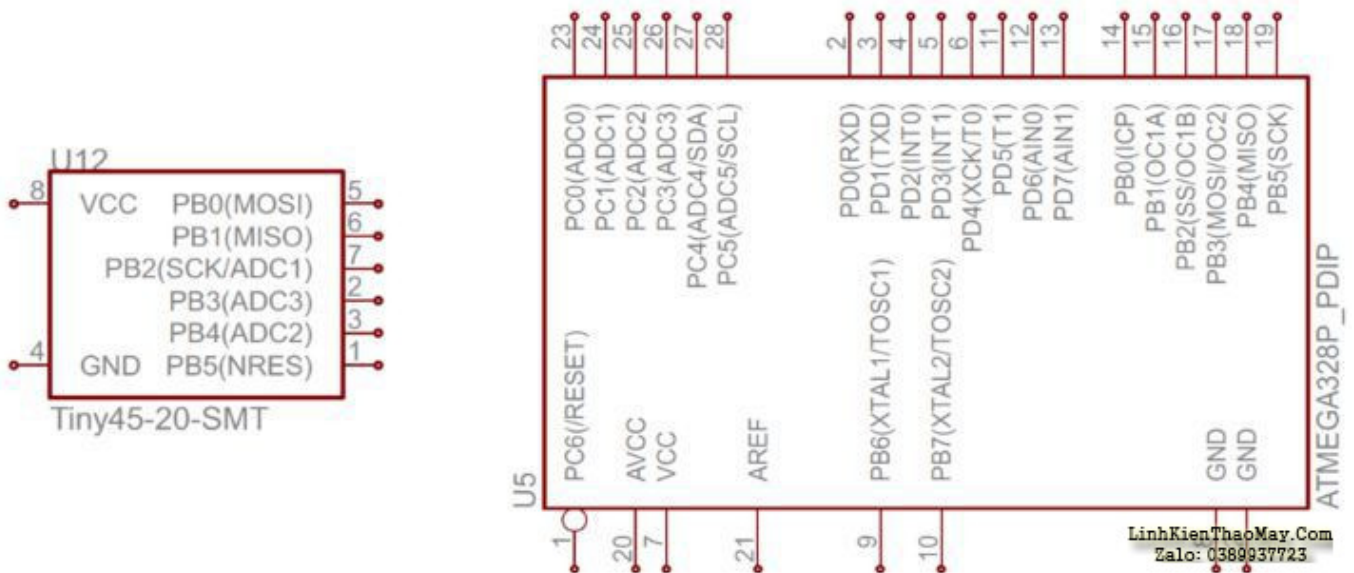
Mosfet ngược



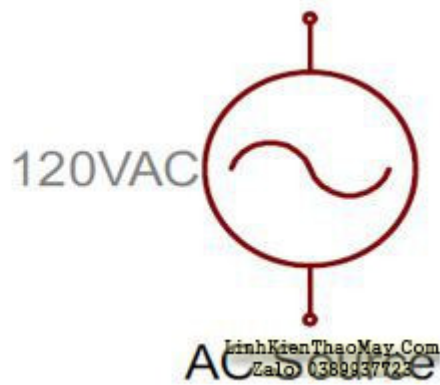
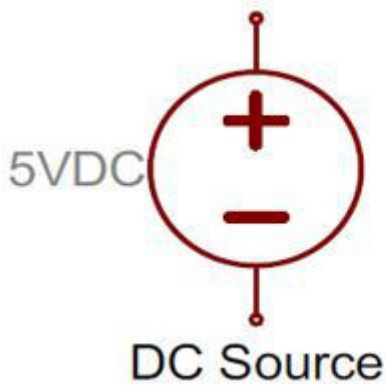
Mạch tích hợp



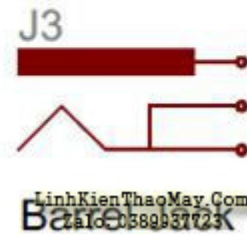
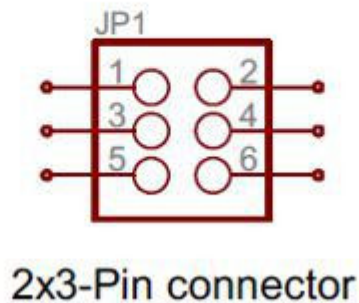
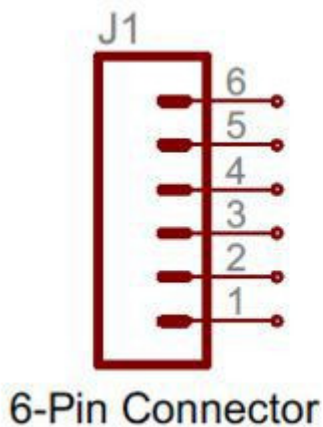
Vi điều khiển



Nguồn điện DC và AC



Các chân kết nối (connector)



Bảng ký hiệu các linh kiện điện tử trong schematic

Ký hiệu	Tên tiếng Việt	Tên tiếng Anh
R	Điện trở	Resistor
C	Tụ điện	Capacitor
L	Cuộn cảm	Inductor
S	Công tắc	Switch
D	Điốt	Diode
Q	Transistor	Transistor
U	Mạch tích hợp	Integrated Circuit
X/Y	Thạch anh	Crystal and Oscillator
CN	Chân kết nối	Connector
PQ	Mosfet nguồn	Power Mosfet Big
PD	Điốt nguồn	Power Diode
PU	IC nguồn	Power IC
PR	Điện trở nguồn	Power Resistor
PC	Tụ điện nguồn	Power Capacitor
PL	Power Coil	Cuộn dây nguồn
AC	Dòng điện xoay chiều	Alternating Current
BT	Nút công tắc	Button

CRT	Ống tia âm cực màn hình	Cathode Ray Tube
DC	Dòng điện một chiều	Direct Current
DM	Khe RAM	Dim/Dim Socket/Socket Memory/Socket DDR
EN	Chân enable	Enable
F	Cầu chì	Fuse
GATE	Cổng kích hoạt	Trigger Gate
GND	Chân nối đất	Ground
HDMI	Cổng HDMI	High Definition Multimedia Interface
IIN(SHDN)	Dòng cấp nguồn shutdown	Shutdown Supply Current
IIN(STBY)	Dòng cấp nguồn chờ	Standby Supply Current
JP	Chân Jumper	Jumper
LCDV	Nguồn màn hình LCD	LCD Power
NB	Chipset Bắc	North Bridge
PCI	Cổng PCI	Peripheral Component Interconnect
SHDN	Chân shutdown	Shutdown
SB	Chipset Nam	South Bridge
V+	Hiệu điện thế +	Positive Voltage
VCCP	Nguồn cho IC	Power Chip (Ich, Graphics Chip)
VCORE	Nguồn CPU	Power Processor
VDD	Nguồn điều khiển	Control Power Supply
VDDR	Nguồn VDD (VDRAM/VRAM/VMEM)	Power VDD (VDRAM/VRAM/VMEM)
VIN	Điện áp đầu vào	Input Voltage Range
VIN	Nguồn từ Adapter	Adapter Power Supply
VRAM	Nguồn bộ nhớ	Power Memory
VS	Công tắc nguồn	Switch Power
VSS	Tín hiệu nối đất	Signal Ground
VUSB	Nguồn USB	Power USB
VGA	Nguồn VGA (VGPX/VGPU/VCVOD)	Power VGA (VGPX/VGPU/VCVOD)
VGFX	Nguồn chip đồ họa	Power Graphic Chip
VREF	Nguồn phụ	Voltage References

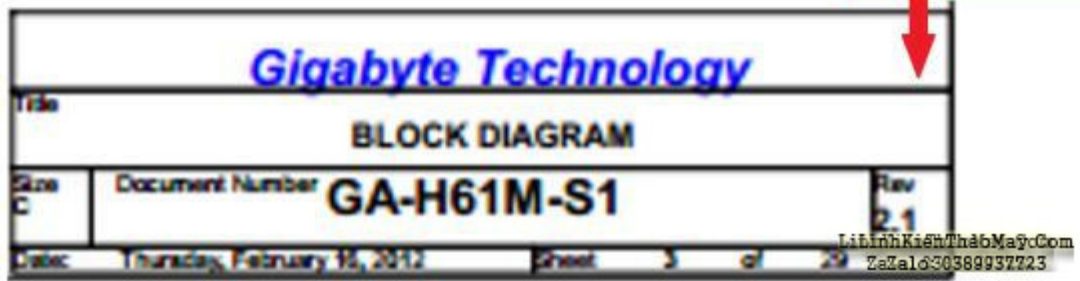
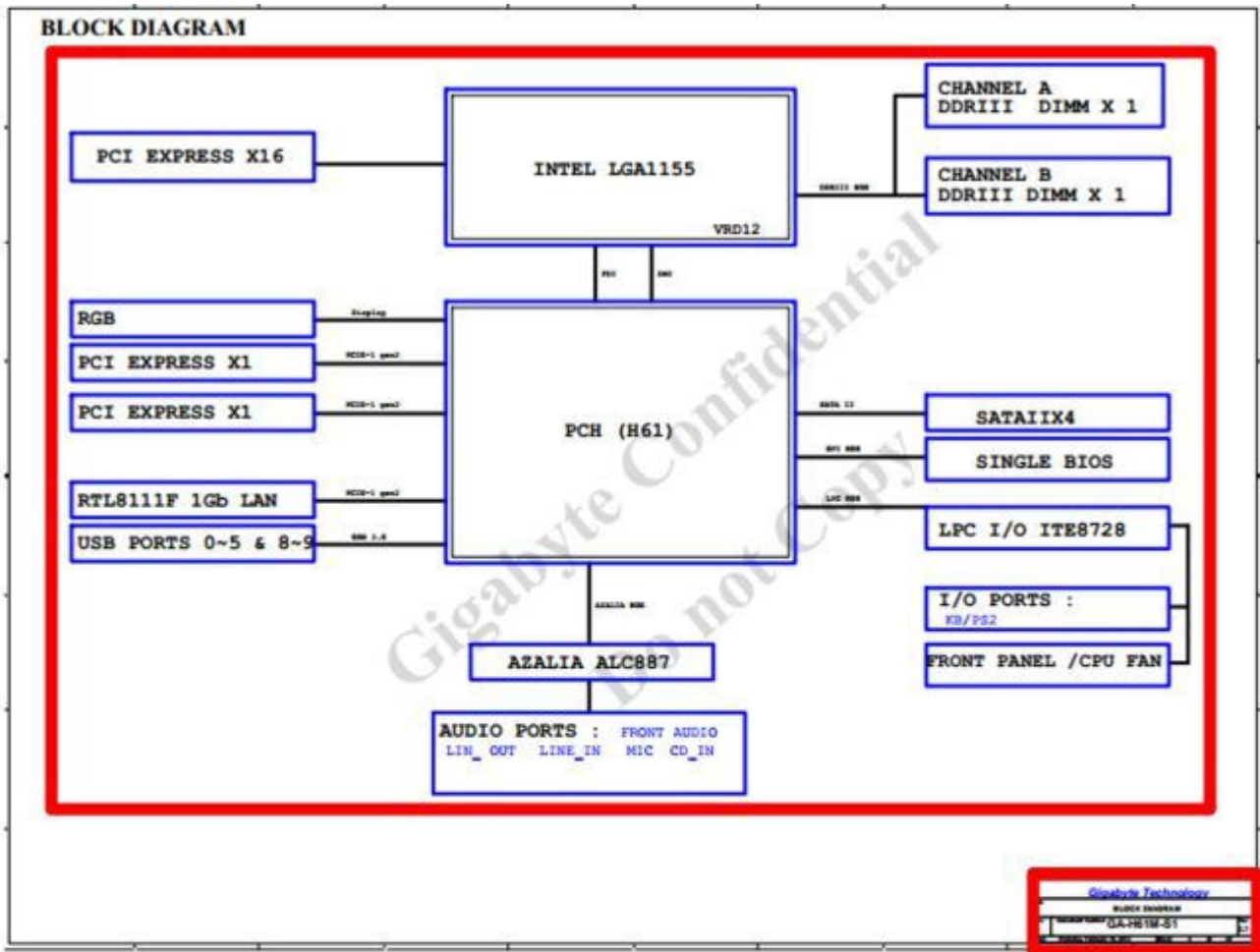
4. Đọc hiểu schematic

- Xác định mã mainboard trên schematic.
- Tìm mục lục sơ đồ mô tả các mạch điện tử trên schematic.
- Tìm đến trang mô tả sơ đồ khối (block diagram) để nắm tổng quan các linh kiện của mainboard.

Model Name: GA-H61M-S1		Revision 2.1	
SHEET	TITLE	SHEET	TITLE
01	COVER SHEET	28	VCORE INTERSIL 95836 2
02	BOM & PCB MODIFY HISTORY	29	VCORE INTERSIL 95836 3
03	BLOCK DIAGRAM		
04	CPU LGA1155-A		
05	CPU LGA1155-B		
06	CPU LGA1155-C		
07	DDR III CHANNEL A		
08	DDR III CHANNEL B		
09	PCH FDI,DMI,USB,PCIE,NVRAM		
10	PCH DP,CLK BUFFER		
11	PCH HOST,SATA,PCI		
12	PCH GPIO,CTRL,AUDIO		
13	PCH PWR,GND		
14	PCI EXPRESS*16 SLOT		
15	PCI EXPRESS*1x2 SLOT		
16	ITE 8728 LPC IO		
17	KB MS,R USB,-PROCHOT		
18	HWM,FAN CTRL,OV		
19	SINGLE BIOS		
20	FP,FUSB,SPK,SATALED		
21	ALC887		
22	REAR AUDIO JACK		
23	REALTEK 8111F/USB LAN		
24	DISCRETE POWER		
25	ATX,-S WARN,-S ACK,5VDUAL		
26	Richtek RT8120 CPU VTT		
27	VCORE INTERSIL 95836 1		

LinhKienThaoMayCo.com
Zalo:0389937723

Đọc hiểu sơ đồ khối của mainboard. Mã mainboard và nội dung mô tả dưới góc phải ở mỗi trang.



TRUNG TÂM SỬA CHỮA ĐIỆN TỬ QUẢNG BÌNH

MR. XÔ - 0901.679.359 - 80 Võ Thị Sáu, Phường Quảng Thuận, tx Ba Đồn, tỉnh Quảng Bình

GIÁ RẺ

NHANH CHÓNG

LINH KIỆN CHÍNH HÃNG



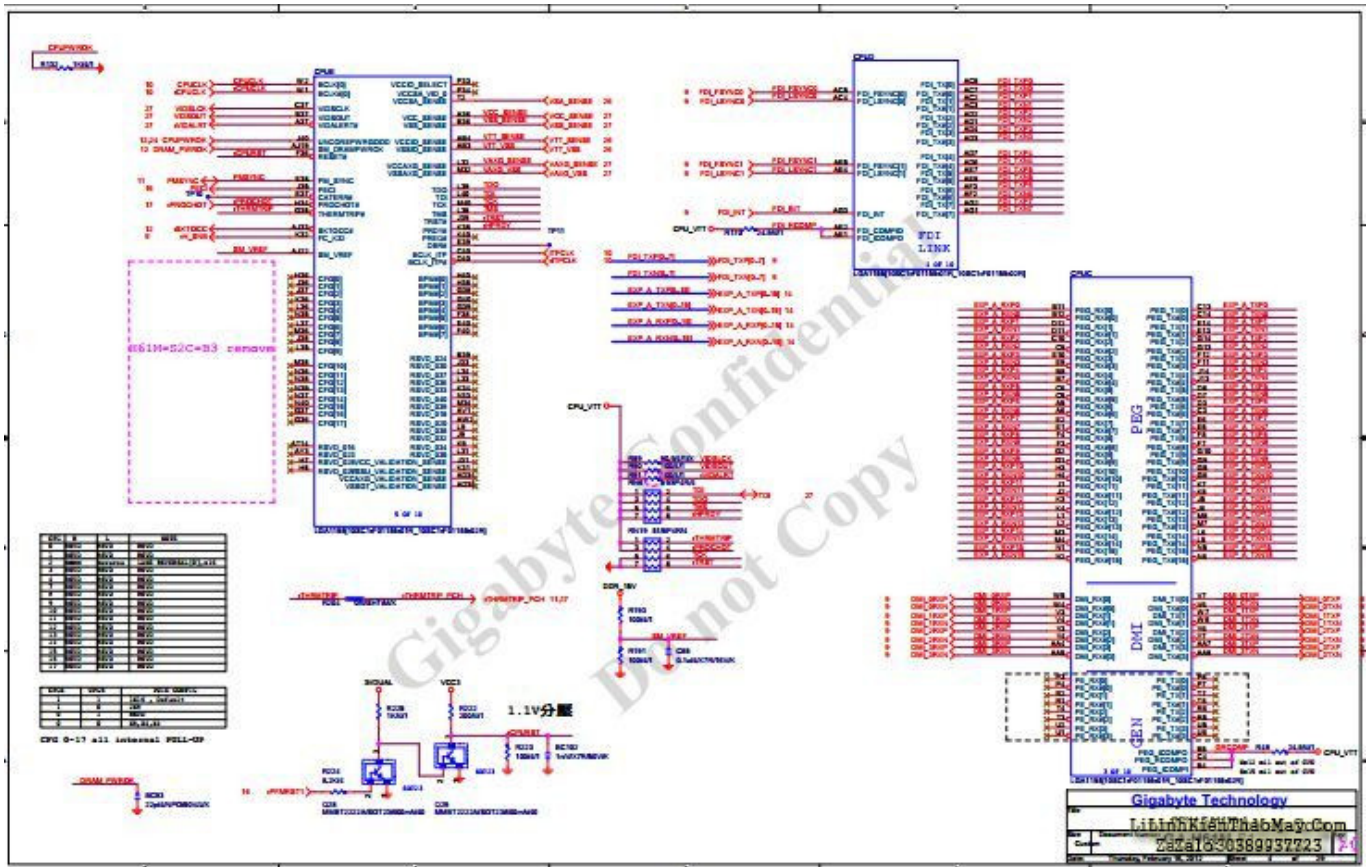
SANYO ELEC MSUNG
 Panasonic TOSHIBA BISHI

TRUNG TÂM SỬA CHỮA ĐIỆN TỬ XÔ NGUYỄN

- Dịch vụ sửa chữa điện tử tại nhà
- Cung cấp linh kiện điện tử
- Tư vấn lắp đặt nhà thông minh

Đc: Quảng Thuận, tx Ba Đồn,
 tỉnh Quảng Bình - 0901.679.359

Từng trang mô tả các linh kiện của mainboard. Một linh kiện có thể được mô tả ở nhiều trang khác nhau.



Lưu ý khi đọc schematic của mainboard:

- Năm tổng quan các linh kiện của mainboard qua sơ đồ khối
- Xác định rõ các linh kiện quan trọng được mô tả ở trang nào
- Chú ý các trang mô tả mạch cấp nguồn của mainboard
- Tìm hiểu linh kiện nào thì tìm đến trang mô tả linh kiện đó
- Cần đọc từ từ, chậm rãi, tránh bối rối.

Các bài viết tương tự:

1. [am ly 8 sò - cần giúp đỡ,,chết 1 con công suất ngược 5200 của 1 vẽ tháo luôn 4 con ra khỏi vẽ đo áp b+ tốt thay công suất vào bật nguồn 2 công suất nóng ngay\(sc 5200\) câu chì đứt tụ 1 vẽ nguồn 1 con cũng ăm,,kiểm tra trở tốt các tầng khuyeechs đại tốt\)khi tháo 4 công suất 1 vẽ ra bật nguồn rơ le đóng mở liên tục](#)
2. [âm ly 8 sò \(4 sò 1 vẽ\)tối hôm trước hát bình thường kéo dài vài tiếng ok,,sáng hôm sau trời ảm khách bật máy ko có nghe dc j,,khách say cứ để vài phút,,lúc sau em lên kiểm tra BA om nóng,,rơ le ko đóng, fuse ko nổ cho\) - em sửa con này tính ra dc 1 tháng,,nhà ông này hay hát hò karaoke,,lần trước cũng chết công suất đứt fuse,,rơ le ko đóng,,thay cũng đúng loại câu chì ampe và công suất,,lần đó cũng hát bình thường hôm sau trời ảm là chết công suất nổ fuse](#)
3. [chào các bác.e có nhận 1con đầu kts nhãn hiệu sonicson chắc của trung quốc. - nguồn vẫn tốt.nhưng trên mặt chỉ báo đèn đỏ chứ k hiện số.e đang ngi chết rôm.ace trên dien](#)

[đàn ai có rôm e này cho e xin với](#)

4. [dạ em có con quạt hơi nước hiện tượng các nút ok riêng nút nguồn ko hư hỏng bấm ko tác dụng...khi bấm nút tắt ko tác dụng bấm nút này đèn led hiển thị của các nút yếu đi...mạch in dẫn tới nút ăn thẳng vào vi xử lý ko qua trở...em chưa kiểm tra nguồn - laoj quạt này\(quạt hơi nước\) cắm nguồn bấm nút chức năng số\(tốc độ\),hoặc quay hoặc hẹn giờ hoặc tạo âm vãn bình thường riêng nút tắt ko tắt dc...nguyên bản là tắt dc nhưng giờ là ko tắt dc](#)
5. [Đâu dvd xe tải. - Đợt trước làm con này bị ko đọc usb, ko đọc đĩa, thay tổng đã chạy tốt. Chیهu nax khách đến lấy thử cho khách thì usb đọc, đĩa thì ko nhận đưa đĩa vào nó ko kéo đĩa vào ko nhận lệnh .huhu chán wá](#)
6. [đâu kỹ thuật số call tech dvb usb...bắt dc 1 số kênh ko bắt dc kênh vtc1 đến vtc 11 - em dò ko dc em chọn mặc định nhà sản xuất...giờ ko load dc kênh nữa...có cách nào khác ngoài chạy lại ram bằng cách mua bộ nạp lại chương trình ko các bác](#)
7. [Kiểm tra đọc sơ đồ mạch \(schematic\) của mainboard Laptop](#)
8. [Máy hôm nay làm có 2 hiện tượng thấy lạ như ma ám.hj. 1là tgvj tq, nên đổ lè nỏ đường hôj, đo đường kR =10v. Tháo vĩ đèn ra đo cũng 10v. Sau đó rút con 4282 trên đg kr ra đo có 150v trên kr, sau đó lắp lại máy đã chạy bình thường ko pjt bị j lun hehe. 2. Máy trung quốc chj? Bị lỏng mạch nhưg khj đo H thấy 22v. Nhưng vẫn chạy pjh thuog lạ thật. - .](#)
9. [Sam sung cs 21z45ml - Khởi động nguồn cho chạy , rít cao áp , nóng sò ngang . E đã kt các tụ và diot xung quanh sò , cũng đã thay thử cao áp và sò , nhưng vẫn vậy .](#)
10. [Thực hành đọc sơ đồ mạch mainboard Desktop - Phần 1](#)
11. [Thực hành đọc sơ đồ mạch mainboard Desktop-Phần 2](#)
12. [Tivi panasonic mode no.tc-25fg74v . - Nổ c553 và chết r713 chết sò ngang . C 553 va R713 mất chỉ số . Mong được các bác giúp đỡ ạ .](#)