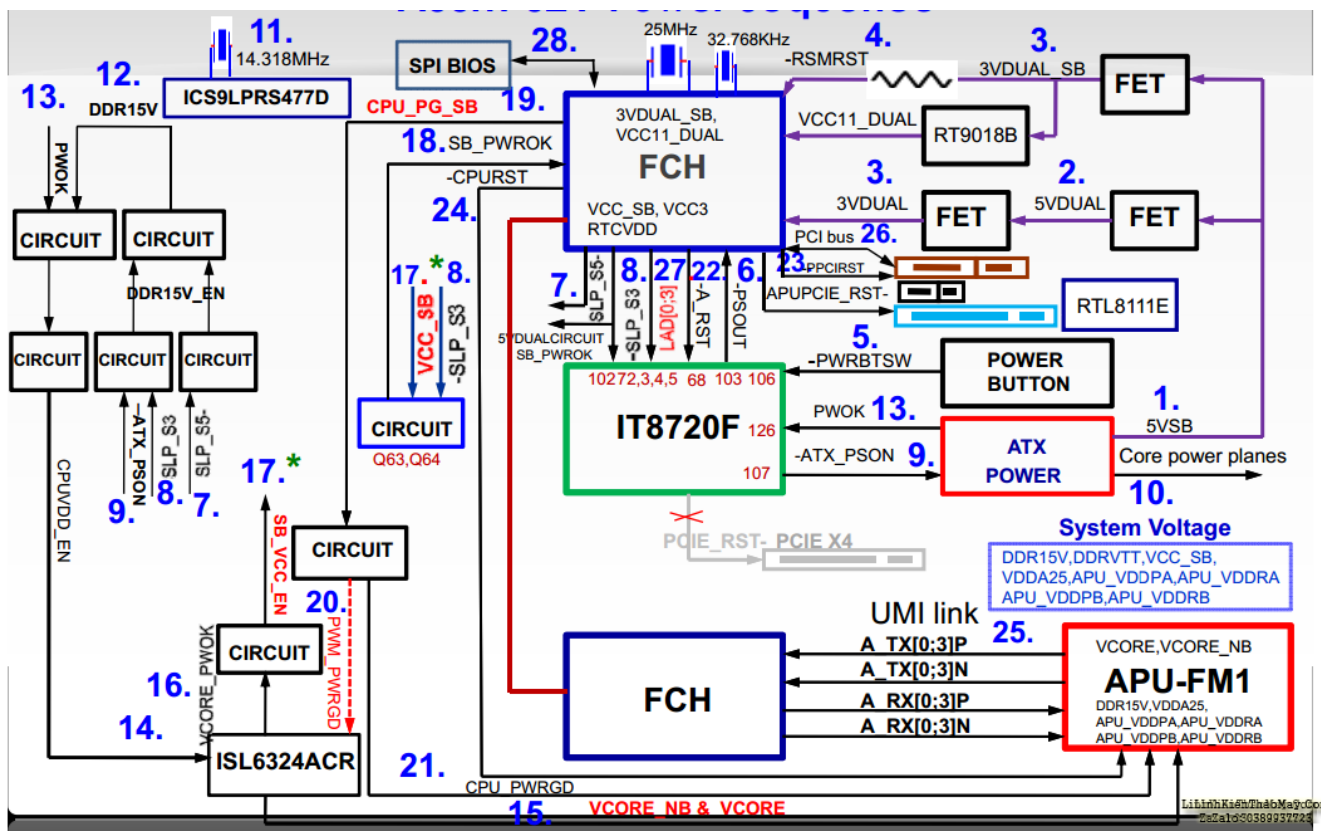


Sơ đồ mạch kích nguồn dùng SIO IT8720F



Mạch này hoàn toàn tương đương khi dùng các chip SIO IT8702, IT8712, IT8718F, IT8728F

**Các chân quan trọng cần lưu ý:**

Pin 106 nhận lệnh kích nguồn từ nút Power trên thùng máy.

Pin 103 PSOUT/PWRON# gửi lệnh báo kích nguồn về chip Nam

Pin 102 SUSB# nhận tín hiệu SLP\_S3# từ chip Nam về xác nhận việc “đồng ý cho kích nguồn”

Pin 107 ATX\_PSON/PSON# thực hiện việc mở nguồn bằng cách đưa chân 4 nguồn ATX về

mức thấp.

Pin 126 PWOK từ nguồn ATX đưa về hoàn tất việc kích nguồn.

### Link download:

IT8720F.pdf

IT8720F-a75-d2h.pdf

<ftp://114.35.243.173/GANAS/947010/A55M-S2V%20Rev%201.1.pdf>

<ftp://114.35.243.173/GANAS/947010/A75-d2h.pdf>

## TRUNG TÂM SỬA CHỮA ĐIỆN TỬ QUẢNG BÌNH

MR. XÔ - 0901.679.359 - 80 Võ Thị Sáu, Phường Quảng Thuận, tx Ba Đồn, tỉnh Quảng Bình

GIÁ RẺ

NHANH CHÓNG

LINH KIỆN CHÍNH HÃNG



## TRUNG TÂM SỬA CHỮA ĐIỆN TỬ XÔ NGUYỄN

- Dịch vụ sửa chữa điện tử tại nhà
- Cung cấp linh kiện điện tử
- Tư vấn lắp đặt nhà thông minh

Đc: Quảng Thuận, tx Ba Đồn,  
tỉnh Quảng Bình - 0901.679.359

Một số mainboard dùng dong chip này:

## Foxconn G43M01S1 Schematics.pdf

### Các bài viết tương tự:

1. [acer aspire 5742 - không kích được nguồn, có lúc kích được nguồn báo màu xanh rồi tắt](#)
2. [Chia sẻ pan 5110 không kích được nguồn - dell 5110 không kích được nguồn](#)
3. [compaq 510 tự kích nguồn 2,3 lần không lên hình - thấy nóng u7016. cắm nguồn ăn dòng 0.66 rồi kích lại ăn dòng 0.17 rồi mắng im ở 0.17 đèn nguồn không sáng](#)
4. [G31mv-k - kích nguồn card test nháy sáng rồi tắt. khi kích nguồn đo nhanh thì vẫn thấy có nguồn ram đủ. còn những nguồn khác k kiểm tra đc. tháo rắc 4pin ra kích nguồn vẫn bị như vậy.](#)
5. [kích cá,kích cá - khi thắp bóng 200w điện vẫn sáng mà kích cá lại không hư](#)
6. [Main 81845GVM-RZ - Khi kích nguồn đèn báo sáng lên rồi tắt. nguồn ngưng hoạt động luôn. khi kích lại cũng vẫn như vậy](#)
7. [Main Asrock G31M-S - Khi không cắm nguồn cấp cho cpu thì kích nguồn được, khi cắm nguồn cấp cho Cpu kích nguồn không lên, quạt chỉ chạy xẹt một cái.](#)
8. [MAIN ASUS G41C-MLX - Gắn tải giả có nguồn Vcore, CLK+- có, PWR, CPU-RST đủ, các nguồn khác ok. Gắn CPU thật kích ngắt ngay, tháo dây 4pin kích nguồn bình thường. Kích ép thấy mất Vcore.](#)
9. [may lanh toshiba inverter - dau lanh chay, kích cuc nong khoang 4 lan, la dau lanh bao den nguon chop lien tục, moi lan kích la quat cuc nong quay duoc 2 vong roi dung im](#)
10. [nguồn atx 24 pin - dien ap kích thì có 5v nhưng khi kích thì không chạy được](#)
11. [pro nao có mạch kích tu 12v lên 220v 500w-1000w ko? - pro nao có mạch kích tu 12v lên 220v 500w-1000w ko?](#)
12. [tivimau- sam sung 29 in ic dán - máy ko chạy đo tại chân B sò kim dao động . nhà đèn kích dòng q403 .. kiểm tra tại chân b q403 đèn kích kim dao động liên tục ... e thử tải giả nguồn b+125v ok 3v3 5v 0k đã thay D402 D403 ....](#)