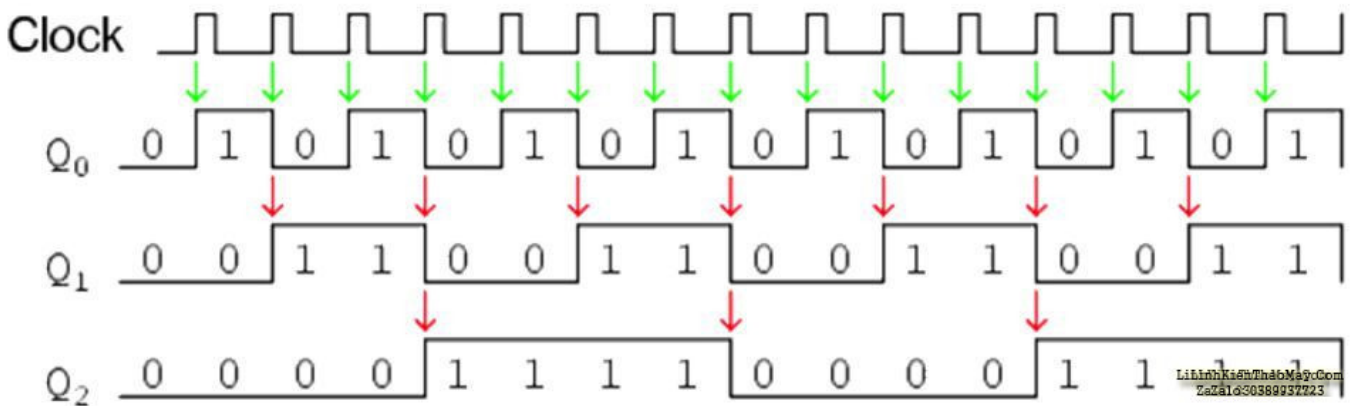
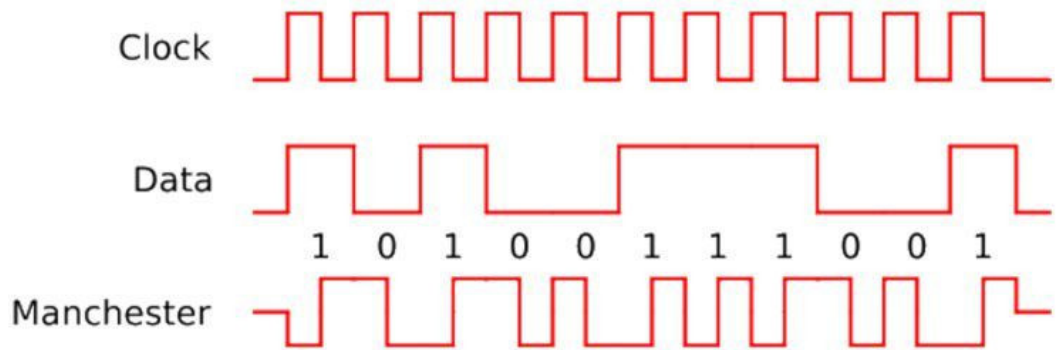


## Nội dung chính

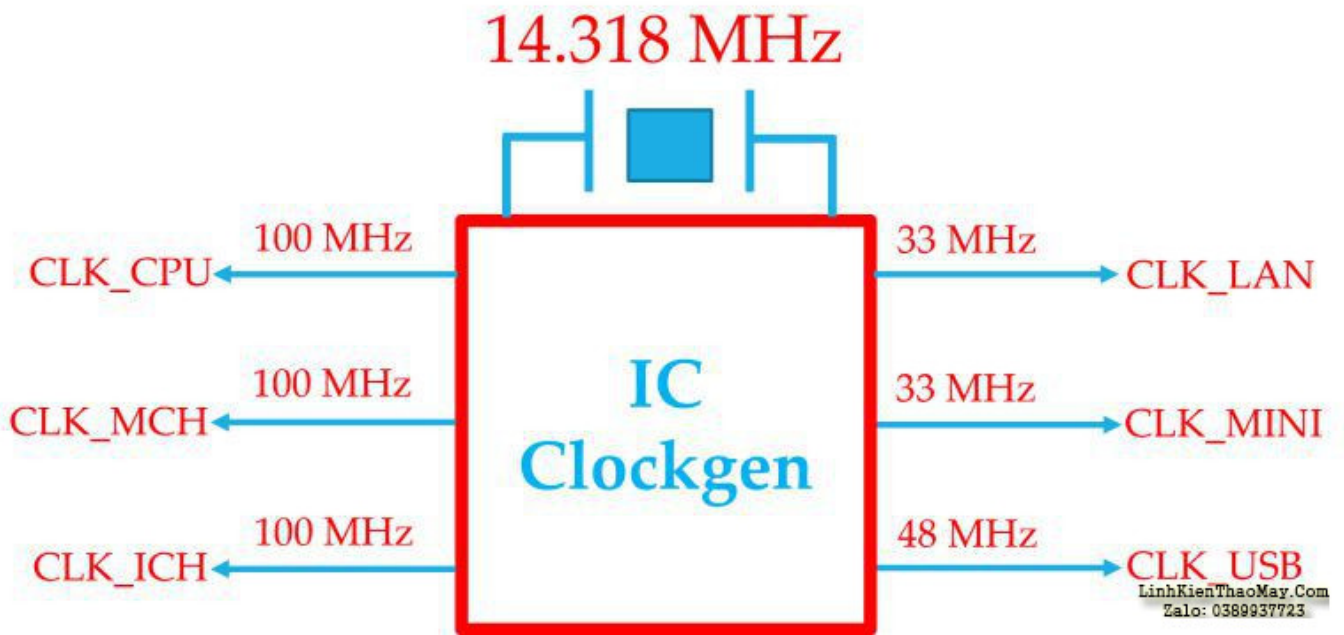
### 1. Mạch tạo xung clock

Xung đồng hồ (xung clock) dùng để định nghĩa giá trị cho một chuỗi dữ liệu.

Do đó, xung clock còn có ý nghĩa để đồng bộ dữ liệu trong toàn hệ thống máy tính.

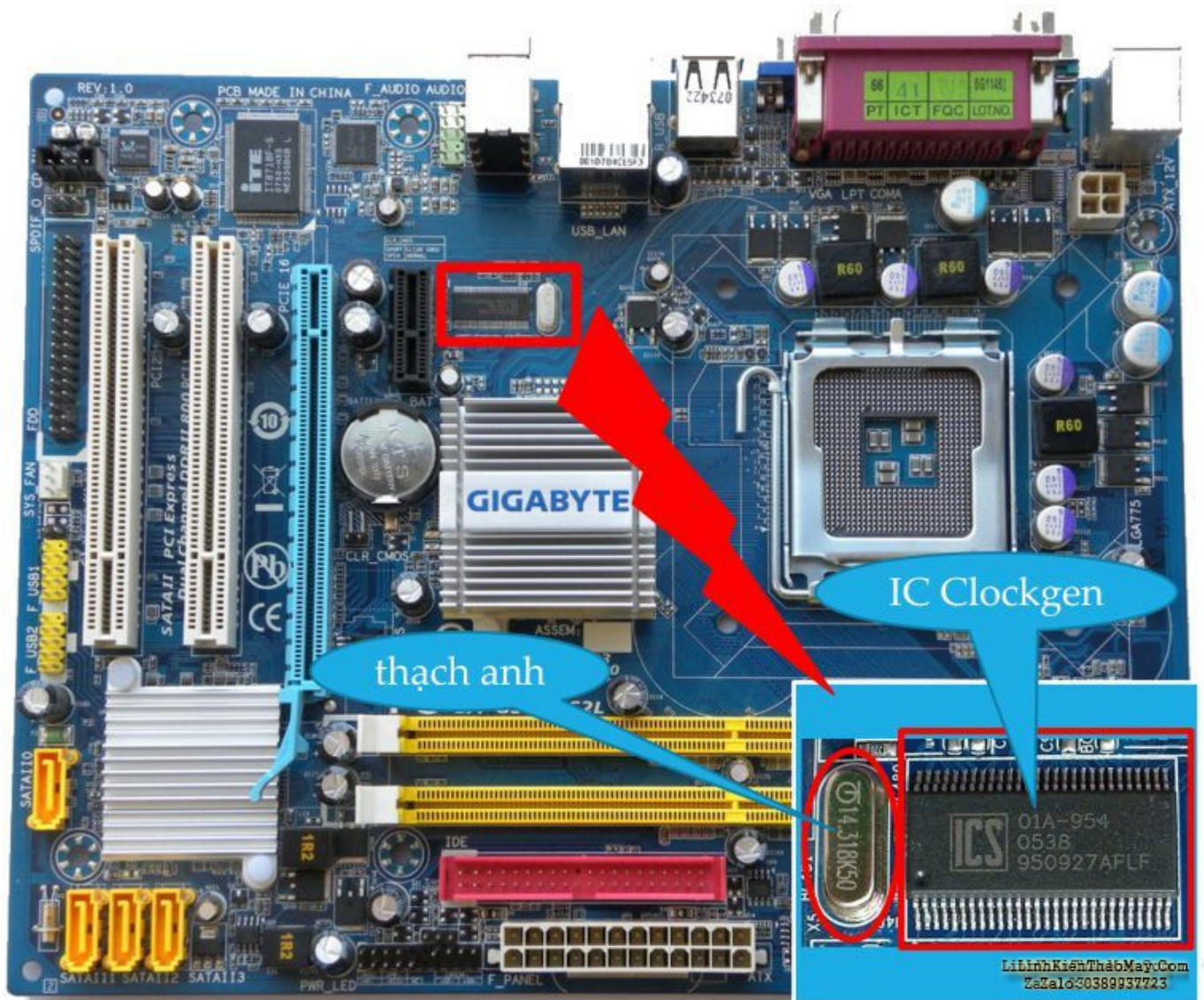


Mạch tạo xung clock, còn gọi là mạch ClockGen (Clock Generator) dùng để tạo xung clock cấp cho các IC xử lý tín hiệu số trên máy tính hoạt động.

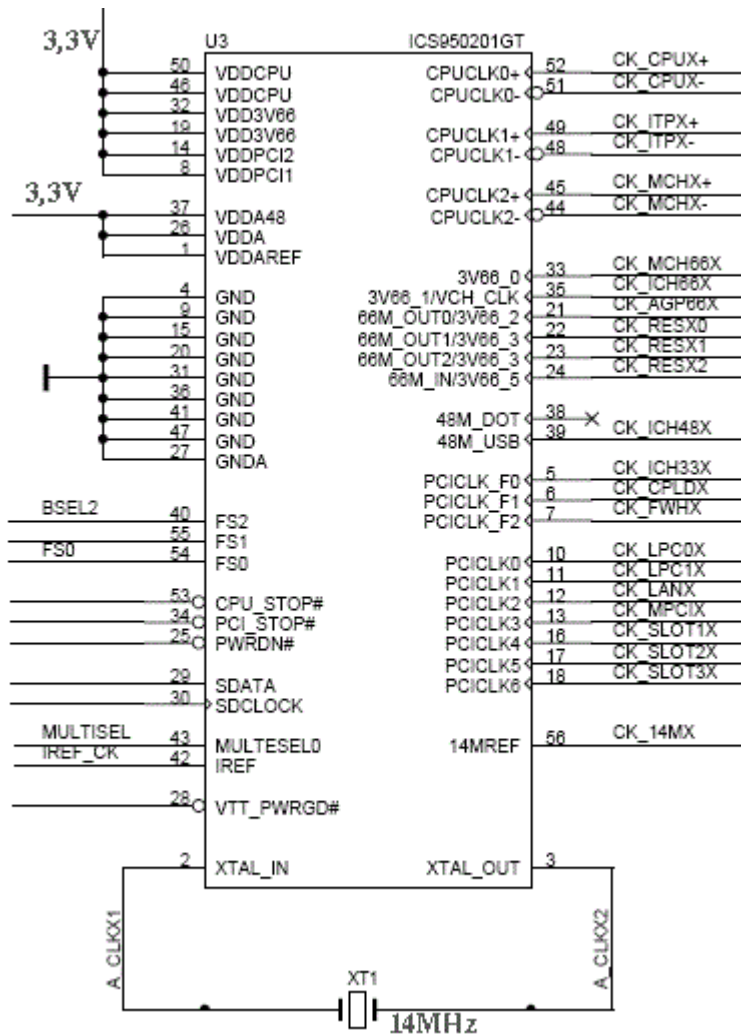


### 1.1. Cấu tạo mạch tạo xung clock

Mạch ClockGen thường đứng độc lập, không phụ thuộc vào các linh kiện khác trên mainboard. Mạch ClockGen gồm 2 linh kiện chính: IC clockgen và thạch anh.



### Sơ đồ mạch clockgen



VDD: Chân điện áp cung cấp 3.3V

XTAL: Chân thạch anh

CK\_CPU: Xung Clock cấp cho CPU

CK\_MCH: Xung Clock cấp cho Chipset bắc

CK\_ICH: Xung Clock cấp cho Chipset nam

CK\_FWH: Xung Clock cấp cho ROM BIOS

CK\_LPC: Xung Clock cấp cho IC SIO

CK\_LAN: Xung Clock cấp cho IC LAN

CK\_MPC, CK\_SLOT: Xung Clock cấp cho khe PCI

## 1.2. Nguyên lý hoạt động mạch clockgen

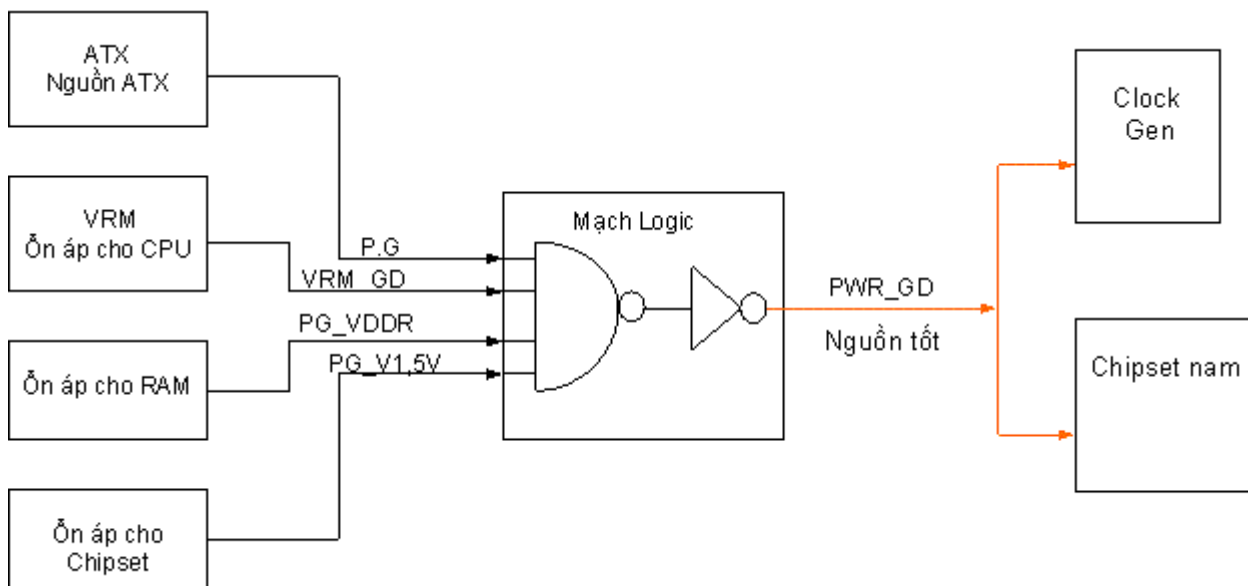
Khi được cấp nguồn 3.3V, IC clockgen tạo xung gốc nhờ thạch anh để tạo ra clock chuẩn (tần số của thạch anh).

Mạch tạo xung clock sẽ lấy dao động chuẩn nhân với một tỷ lệ nhất định tạo ra các tần số xung clock khác nhau cung cấp cho các linh kiện của mainboard.

IC clockgen có chân VTT\_PWR\_GD# nhận tín hiệu báo nguồn tốt từ bộ nguồn ATX, nguồn CPU, nguồn chipset và nguồn RAM. Nếu tín hiệu VTT\_PWR\_GD# bị mất thì mạch tạo xung clock sẽ không hoạt động.

### Biểu hiện hư mạch tạo xung clock

Khi hư mạch clockgen, quạt nguồn ATX quay nhưng máy không khởi động, không có âm thanh báo sự cố, không lên màn hình.



Có thể kiểm tra mạch clockgen bằng cách dùng **card test main**.

### Nguyên nhân hư mạch tạo xung clock

hư mạch clockgen

- Bong chân IC tạo xung clock
- hư thạch anh 14.3MHz
- hư IC tạo xung Clock

Mất nguồn

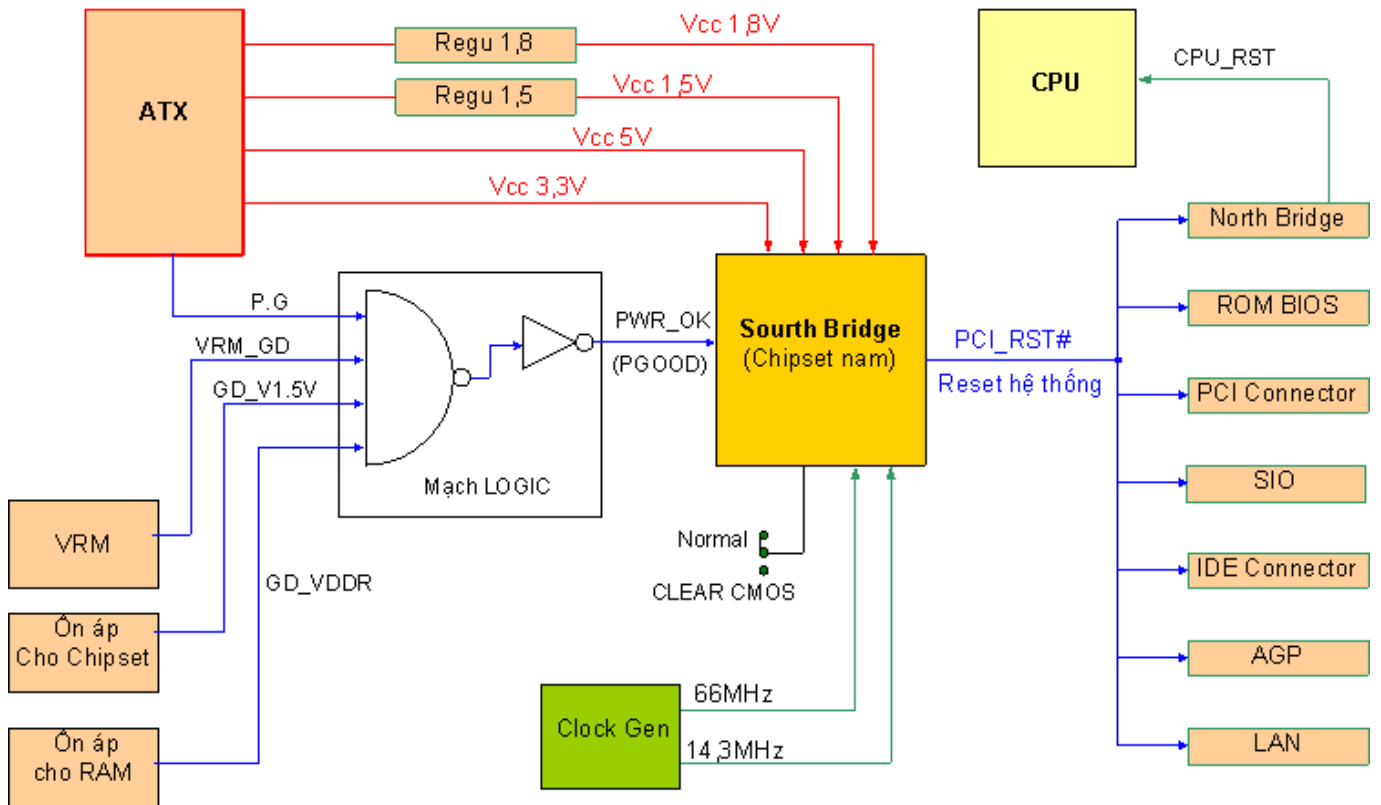
- Nguồn ATX có sự cố làm mất xung P.Good.
- Mạch VRM có sự cố làm mất điện áp VRM\_GD hoặc bạn chưa gắn CPU vào mainboard.

## 2. Mạch tạo tín hiệu reset

Khi có điện áp nguồn và xung clock, IC đưa vào trạng thái sẵn sàng hoạt động. Khi có tín hiệu reset thì IC bắt đầu hoạt động.

Tín hiệu reset thường là một xung điện và chỉ tồn tại trong khoảng 0.5s.

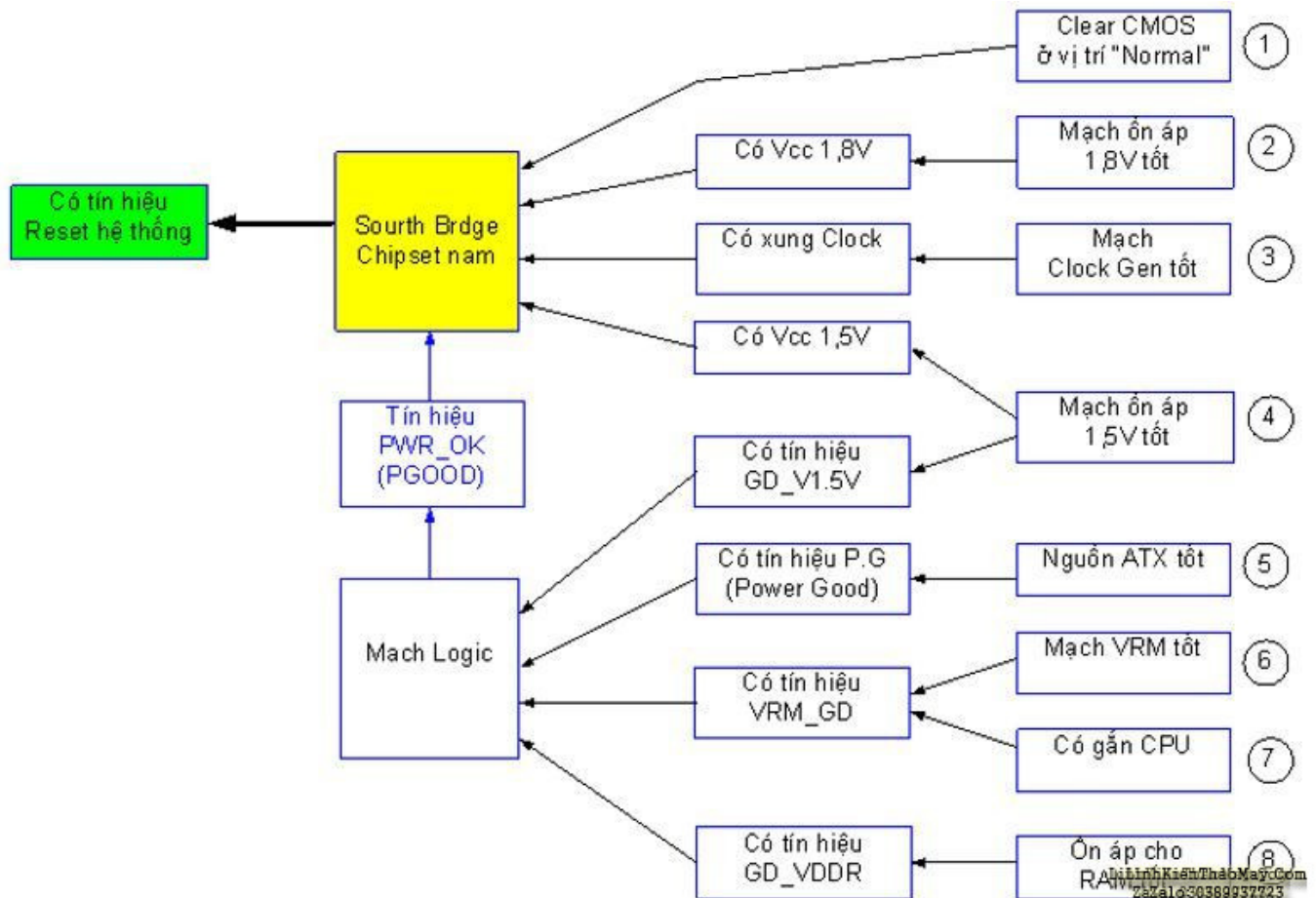
Trên mainboard, có 2 loại tín hiệu reset: Reset hệ thống và Reset CPU.



Tín hiệu reset được tạo ra bởi chipset nam. Các yếu tố để tạo ra tín hiệu Reset:

- Chipset nam hoạt động tốt và thấy xung clock từ mạch clockgen.
- Jumper clear cmos (nếu có) thiết lập vào vị trí normal.
- Có tín hiệu PWR\_OK báo về chipset nam (tín hiệu này chỉ có khi nguồn ATX và các mạch ổn áp trên mainboard hoạt động tốt).

### Điều kiện để chipset nam sinh ra tín hiệu reset



### Nguyên nhân dẫn đến mất tín hiệu reset

- Jumper clear cmos (nếu có) không gắn vào mainboard
- Mất nguồn 1.8V cấp cho chipset
- hư mạch ClockGen (chưa có xung Clock)
- Mất nguồn 1.5V cấp cho Chipset
- Mất tín hiệu P.Good từ nguồn ATX cấp cho mainboard qua dây màu xám.
- Mạch VRM gặp sự cố (không có tín hiệu VRM\_GD)
- Chưa gắn CPU vào mainboard (mạch VRM không hoạt động)
- hư mạch ổn áp cho RAM

TRUNG TÂM SỬA CHỮA ĐIỆN TỬ QUẢNG BÌNH

MR. XÔ - 0901.679.359 - 80 Võ Thị Sáu, Phường Quảng Thuận, tx Ba Đồn, tỉnh Quảng Bình

GIÁ RẺ

NHANH CHÓNG

LINH KIỆN CHÍNH HÃNG

SANYO ELEC SAMSUNG  
Panasonic TOSHIBA BISHI



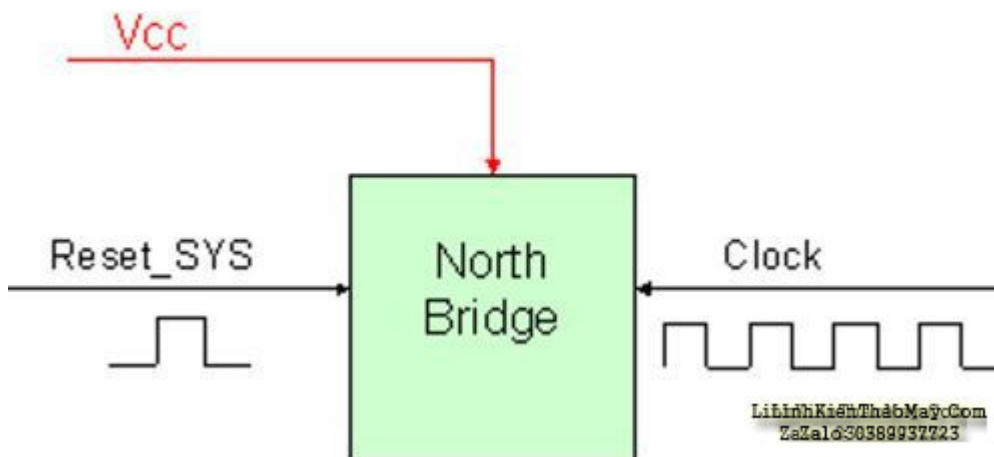
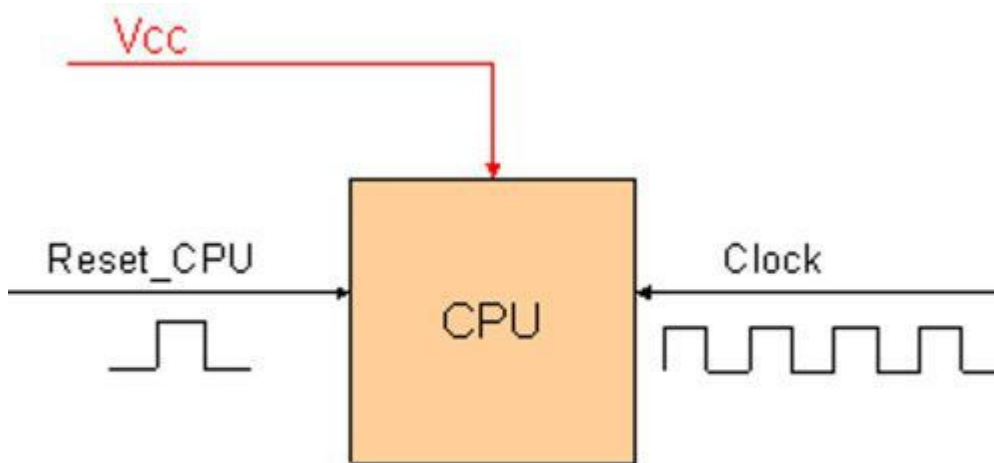
## TRUNG TÂM SỬA CHỮA ĐIỆN TỬ XÔ NGUYÊN

- Dịch vụ sửa chữa điện tử tại nhà
- Cung cấp linh kiện điện tử
- Tư vấn lắp đặt nhà thông minh

Đc: Quảng Thuận, tx Ba Đồn,  
tỉnh Quảng Bình - 0901.679.359

Có thể kiểm tra tín hiệu reset bằng **card test main**.

### 3. Điều kiện để một IC xử lý tín hiệu số hoạt động



LinhKienThaoMay.Com  
ZaZalo30389937723

Phải đủ các yếu tố: Nguồn VCC, tín hiệu clock, tín hiệu reset.

## Các bài viết tương tự:

- [1. cần giúp đỡ âm ly 8 sò 2 ngày vẫn chưa tìm ra bệnh áp đối xứng +17vol qua 2 ổn áp 7912 7812 cấp cho rơ le mạch music master mic,,+52 cho công suất - ban đầu hỏng công suất chết câu chì,,thay thế và kiểm tra các điện áp chân b công suất =nhau 52 vol,các tầng khuyeh đại thúc, đệm, trở tụ tốt,\(bo nguồn ,ổn áp và công suất đi liền\),,,tháo đường 52 vol thì rơ le lại đóng cấp vào lại ko đóng ,bỏ 1 câu chì 1 về lại đóng\(về đã bị nổ câu chì lúc đầu\),,,kiểm tra ko thấy bị sao? 2 trở cân bằng về rơ le bảo vệ loa em đo 1 đường về 52vol còn 1 đường vài mili vol,,ko hiểu là sao lại chênh lệch thế,,](#)
- [2. dau chao ninasat hd09 KTS - minh dang xem kênh VTC14 co tin hieu, ta chuyen qua kênh ANTV xem duoc khoang 2-5 phut ia mat tin hieu,dung remote tat nguon cho roi mo len lai thi xem duoc 1 lat lai mat tin hieu](#)
- [3. Đầu DVD-LG-DV8621P - Mất tín hiệu hình Video hoàn toàn.Tín hiệu tiếng audio vẫn có bình thường.Chuyển sang cổng Component Video thì tín hiệu hình có nhưng nát và nhòe nhoẹt,trôi hình.](#)
- [4. lcd acer v173 - khi e cắm nguồn vào thì vẫn hiện logo,nhưng màn hình chỉ hiện thị khoảng mấy giây rồi tắt,khi rút cáp tín hiệu thì màn hình lại hiện thị không có tín hiệu được kết nối,e không kết nối cáp tín hiệu thì để cả tiếng không vấn đề gì và vẫn hiện thị không có thiết bị được kết nối](#)
- [5. MAIN ASUS G41C-MLX chạy Combo DDR2 và DDR3 - Lúc mới mở nguồn thì có đèn Clock sáng, reset chớp tắt 1 lần, hecxa 0-0-0-0, kiểm tra các nguồn đủ nhưng không lên hình. Sau khoảng 1 phút card test nhảy Số 98-C-d0 và đèn Reset cũng chớp tắt theo lặp lại liên tục. Đã thay Ram2, Ram3 khác, CPU khác, nạp lại BIOS nhưng không được.](#)
- [6. main asus p4s8x-mx - nguồn mo tot, nhưng tren cac tet bao mat xung clock,treo deses,kt bi chet con RTM 363-655,ic tao xung clock](#)
- [7. main g31 foxcom - main test card thi den reset sang lien tục va 2 den cpu va clock ban dau sang nhap nhảy sau khi he so hexa nhảy qua c3 va hien thi 08 thi dung lai den cpu va clock cug ngưng nhap nhảy va sang lien tục](#)
- [8. Mainboard: Có xung clock, có reset, mất OSC và BIOS, không lên hình](#)
- [9. may giat electrolux EWF549 - máy giặt electrolux 5,5kg chỉ có 2 nút ấn là start và nút ấn chọn tốc độ và núm xoay chọn chương trình . máy cấp nước giặt được khoảng 5 đến 7 phút là mất nguồn. rút điện ra cắm lại thì lại có điện và giặt được khoảng 5 đến 7 phút lại mất điện . chưa thực hiện được 1 chu trình giặt- xả vắt thì mất nguồn](#)
- [10. Tín hiệu xung clock và reset trên mainboard Laptop](#)
- [11. Tivi LG model 21FU6LR - Chạy ic màn hình STV 9326, nửa màn hình dưới bình thường, trên giữa màn hình có vệt sáng hơn và hình bị gấp, phía trên thì hình bị dẫn, kiểm tra nguồn 26v đủ, đường ra chân số 5 cao 22v, thay ic màn hình và các tụ hóa nhưng vẫn chưa ra bệnh](#)
- [12. tivi TCL model kg nhớ rõ tại gặp quá""tại lãnh sữa tai nhà - bên thứ cấp ""12v có 24v và 110v kg có .đèn nháy 1 nhíp rồi đi đại.e thay IC giao động 1506 và sỏi lên hết phân nguồn cũng kg ăn thua gì.e nạp card mới đăng tin đc. e mới vào diễn đàn mong ae giúp đỡ e. e cảm ơn ae trên diễn đàn nhiều lắm](#)