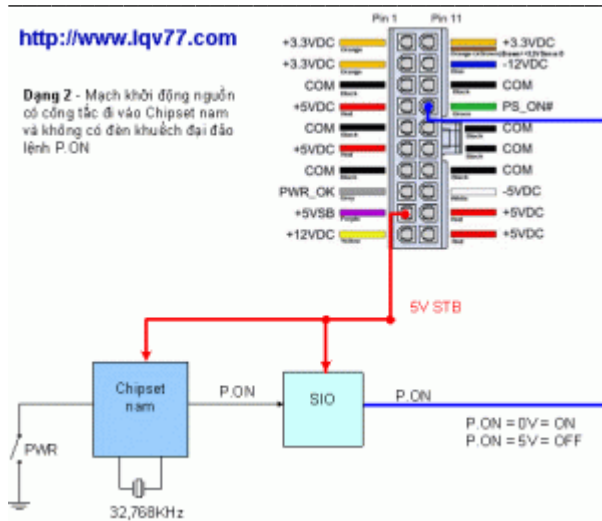
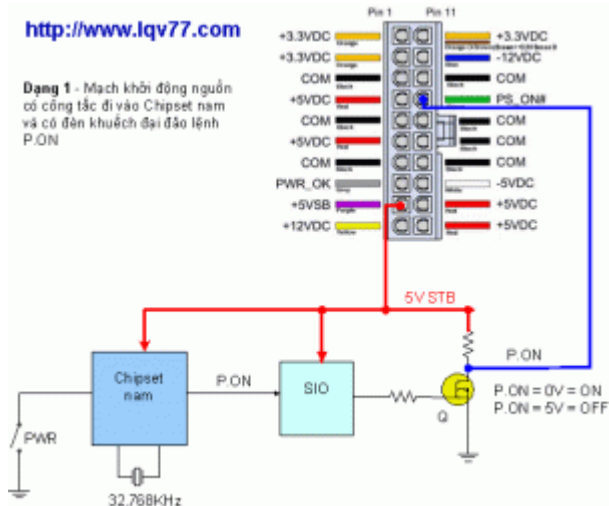
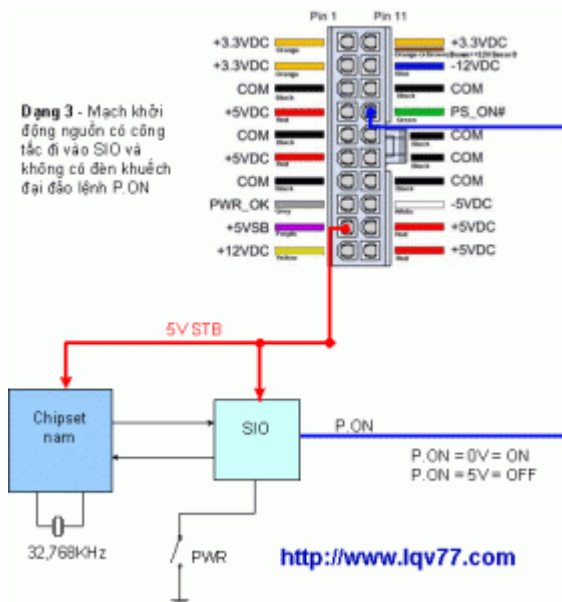


1. Do hư mạch khởi động nguồn trên Mainboard

- Do hư đèn khuếch đại đảo lệnh P.ON
- Do hư hoặc bong chân IC- SIO
- Do hư thạch anh 32,768KHz
- Do hư hoặc bong chân Chipset nam

2. Mạch khởi động nguồn trên Mainboard có 3 dạng như sau





Cả ba dạng mạch trên, mạch khởi động đều đi qua hai linh kiện là Chipset nam và IC-SIO, ở dạng 1 lệnh P.ON được khuếch đại đảo trước khi chúng được đưa ra chân P.ON, ở dạng 2 và dạng 3 thì lệnh P.ON đi ra trực tiếp từ IC-SIO

Xem lại bài: Mạch quản lý nguồn trên mainboard

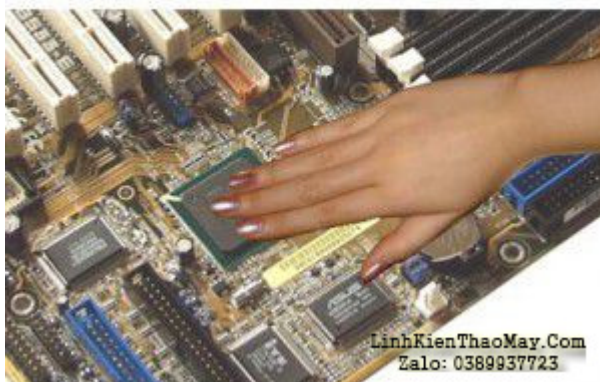
2 - Phân tích nguyên lý mạch

3 - Các bước kiểm tra & sửa chữa

Bước 2 - Kiểm tra trường hợp IC bị chập:

1. - Cắm bộ nguồn ATX vào Mainboard
 - Cấp điện cho bộ nguồn
 - Sau khoảng 30 giây, lấy ta chạm vào IC - SIO và Chipset nam xem có nóng không, nếu một trong hai IC này mà phát nhiệt > 40°C (thấy nóng) là IC bị hư.
 - => Với trường hợp trên bạn cần thay IC - SIO hoặc Chipset (thay IC bị nóng)

hocnghe.com.vn



Nếu mới cắm điện mà Chipset nam hoặc IC- SIO đã nóng lên là IC bị chập, cần phải thay IC

2. **Bước 3 - Kiểm tra đèn khuếch đại đảo ?**

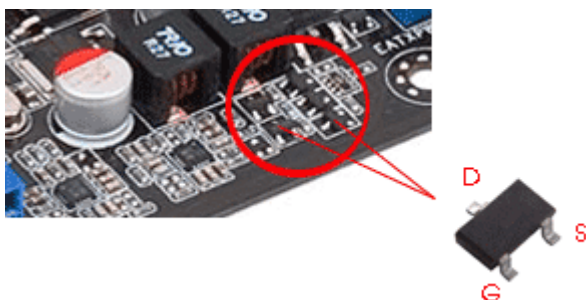
- Chỉnh đồng hồ ở thang $X1\Omega$, đo từ chân chân P.ON của rắc nguồn ATX đến chân IC - SIO xem có thông mạch không ? (chân P.ON là chân 14 của rắc 20 chân hoặc chân 18 của rắc 24 chân hoặc tính theo chân đi ra sợi dây màu xanh lá cây)



Nếu đo từ chân P.ON đến một chân nào đó của IC-SIO mà có trở kháng bằng 0Ω thì Main của bạn không có đèn khuếch đại đảo lệnh P.ON.



Nếu đo từ chân P.ON đến tất cả các chân IC-SIO đều có trở kháng $> 0\Omega$ thì Main có đèn khuếch đại đảo

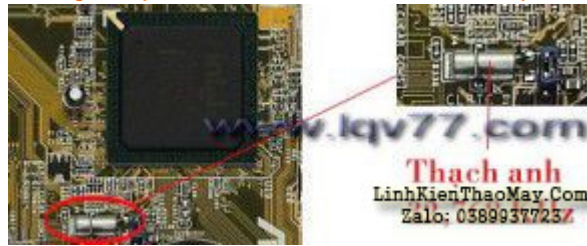


- Đèn khuếch đại đảo có hình dạng như trên, để tìm ra đèn khuếch đại đảo bạn cần đo từ chân P.ON đến chân D các đèn nhỏ trên Main, nếu đo đến đèn nào cho trở kháng bằng 0Ω thì đó là đèn khuếch đại đảo lệnh P.ON

- Kiểm tra đèn khuếch đại đảo này cũng tương tự như các đèn Mosfet khác trên Main, chúng có toạ độ chân như hình trên.

Xem lại bài “Đo kiểm tra Chipset”

3. **Bước 4 - Hàn vào chân hoặc thay thạch anh 32,768KHz (thạch anh 32,768KHz**



đứng gần Chipset nam)

32,768KHz dao động cho đồng hồ thời gian thực, đồng thời nó cung cấp xung nhịp cho mạch khởi động, nếu hư thạch anh này, Mainboard sẽ không khởi động được, bấm phím mở nguồn sẽ không tác dụng.

- Nhiều thạch anh hư, khi hàn vào chân nó lại hồi lại và chạy được vài tiếng đồng hồ, nếu chân thạch anh bị đen hay bị gỉ thì bạn nên thay thạch anh khác.

4. **Bước 5 - Khò lại IC - SIO nếu khò lại không được thì bạn cần thay thử IC - SIO (Nhận biết IC - SIO => Là IC 4 hàng chân, kích thước khoảng 4cm² bên cạnh không có thạch anh)**

(Ghi chú: Bệnh này có nguyên nhân hư do IC-SIO chiếm khoảng 70%)



Khò lại chân IC - SIO, nếu không được bạn cần thay thử IC này

5. **Bước 6 - Hàn lại Chipset nam hoặc thay Chipset nam**

Sau khi đã thực hiện qua 5 bước trên nhưng không có kết quả bạn mới thực hiện đến



bước 6 này

TRUNG TÂM SỬA CHỮA ĐIỆN TỬ QUẢNG BÌNH

MR. XÔ - 0901.679.359 - 80 Võ Thị Sáu, Phường Quảng Thuận, tx Ba Đồn, tỉnh Quảng Bình

GIÁ RẺ

NHANH CHÓNG

LINH KIỆN CHÍNH HÃNG



TRUNG TÂM SỬA CHỮA ĐIỆN TỬ XÔ NGUYỄN

- Dịch vụ sửa chữa điện tử tại nhà
- Cung cấp linh kiện điện tử
- Tư vấn lắp đặt nhà thông minh

Đc: Quảng Thuận, tx Ba Đồn,
tỉnh Quảng Bình - 0901.679.359

Nguồn: hocnghe.com.vn

Các bài viết khác về mainboard: <http://kythuatphancung.com/mainboard/>

Các bài viết tương tự:

1. [bep hong ngoai - bat chay khoang 3phut thi bao loi e3. luc dau quat quay nhug khi bao loi e3 quat van quay nhung thanh dien tro dot nong mat dien](#)

Tài liệu này được tải từ website: <http://linhkienthaomay.com>. Zalo hỗ trợ: 0389937723

2. [bep tu :BlueSTONE - bao loi E2, cac nguon 18v,5v tot. bat nguon Quat quay. nhung khi bat nut nau thi bao E2, khong nhan noi . cac nut khac khong bat duoc nua, coi keu tit tit lien tục .](#)
3. [đạ em có con quạt hơi nước hiện tượng các nút ok riêng nút nguồn ko hư hỏng bấm ko tác dụng,,,khi bấm nút tắt ko tác dụng bấm nút này đèn led hiển thị của các nút yếu đi,,,mạch in dẫn tới nút ăn thẳng vào vi xử lý ko qua trở,,,,em chưa kiểm tra nguôn - laojj quạt này\(quạt hơi nước\) cắm nguôn bấm nút chức năng số\(tốc độ\),hoặc quay hoặc hện giờ hoặc tạo âm vãn bình thường riêng nút tắt ko tắt dc,,,nguyên bản là tắt dc nhưng giờ là ko tắt dc](#)
4. [đieu hoa 2chieu funikin - o che do lanh may chay binh thuong \(quat dan lanh quay\) nhưng bat sang che do nong thi quat lanh ko quay.minh da do van dao chieu da dong.](#)
5. [gigabyte - May luc chay luc khong, lu chay quat chip quay nhanh binh thuong chip khong nong ,luc khong chay quat chip quay cham chip nong. thao chip ra quat chip quay nhanh ,huynh nao tung gap xin y kien chi giao](#)
6. [LCD Samsung 740NW - Lúc chạy lúc không. lúc không chạy thì đèn nguồn vẫn sáng, công tác nguồn nhấn không có tác dụng. lúc chạy được thì bật tắt bình thường](#)
7. [Main Foxconn G31MV - Main của mình đang dùng thì bị thế này: Cứ bật máy lên vào win7 khoảng 20-30s là tự tắt phụt đi, Cài lại win cũng vẫn thế.. Chạy ở trong DOS, hay miniXP thì không việc gì. kiểm tra thấy quạt chíp vẫn quay. Nút POWER và RESET bấm vào không có tác dụng, rút điện ra cắm vào cũng vẫn thế. Đã vệ sinh quạt chíp, bôi keo tản nhiệt, Thay thử CPU, RAM, ổ cứng, nguôn sang máy khác vẫn OK.](#)
8. [MAIN MSI G31TM-P21 - Có lúc bật chạy ngay, dùng bình thường có khi cả ngày không sao, có lúc được chạy 5-10 phút tối màn, treo NUMLOCK, quạt vẫn quay. Có lúc bật chớp sáng logo nhà SX rồi treo NUMLOCK luôn, có lúc bật không lên gì.](#)
9. [Main PC P5G41T-LMX - Bật công tắc quạt nguôn và quạt chíp quay nhưng màn hình đen sì không lên \(VGA on board\), trước khi tịt hẳn thì nó bị kẻ sọc ô vuông ở màn hình, lên màu xanh màu đỏ rồi hiện chữ hàng loạt kéo chữ trắng sang 2 góc màn hình rồi tịt hẳn.](#)
10. [Mainboard: Bật công tắc quạt quay 1 - 2 vòng rồi tắt](#)
11. [Mainboard: Bật công tắc Quạt quay máy không boot](#)
12. [tủ lanh Daewoo 160L - - ngăn trên làm đá bình thường . quạt chạy , đường gió xuống ngăn mát thông không bị tắc,đã để chặn gió xuống ngăn bảo quản lbes nhất .đã tháo kiểm tra đường hút gió xuống ngăn bảo quản không bị chặn hoặc tắc . vậy mà không có gió lạnh xuống , quạt thổi ra nói chung là tắt cả các điều kiện ddeuf tốt vậy mà ngăn mát không lạnh gì](#)