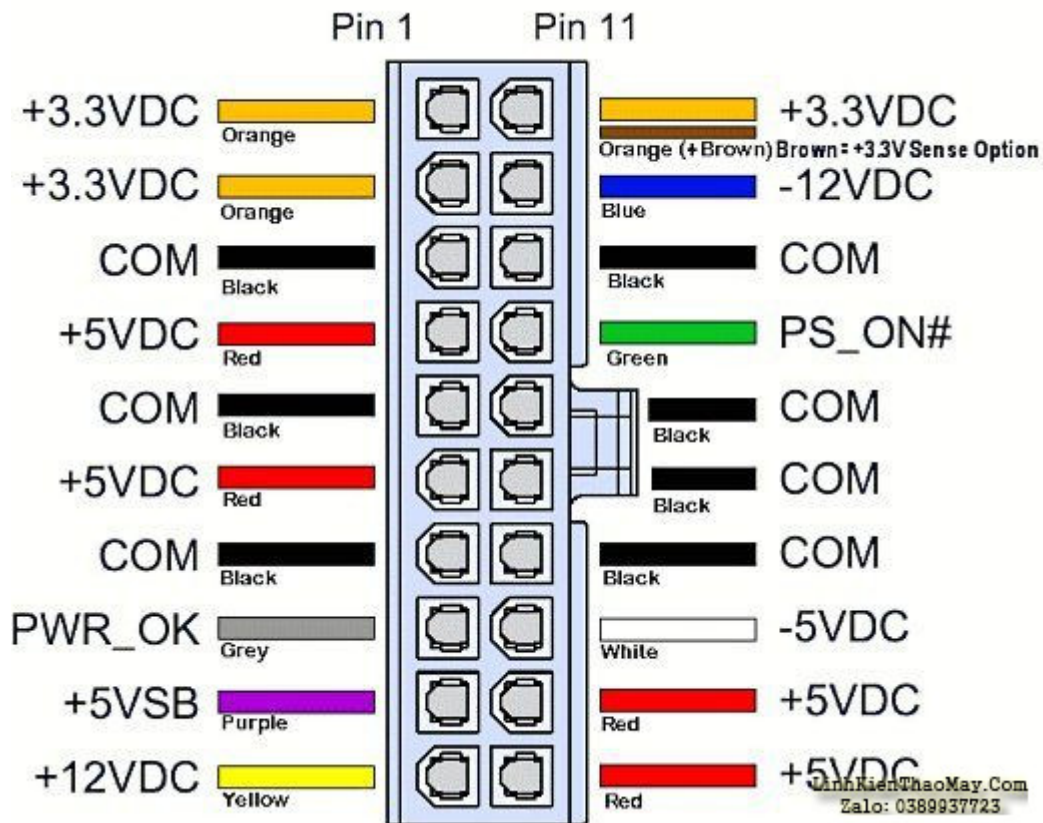


Mạch tạo nguồn cấp trước trên mainboard

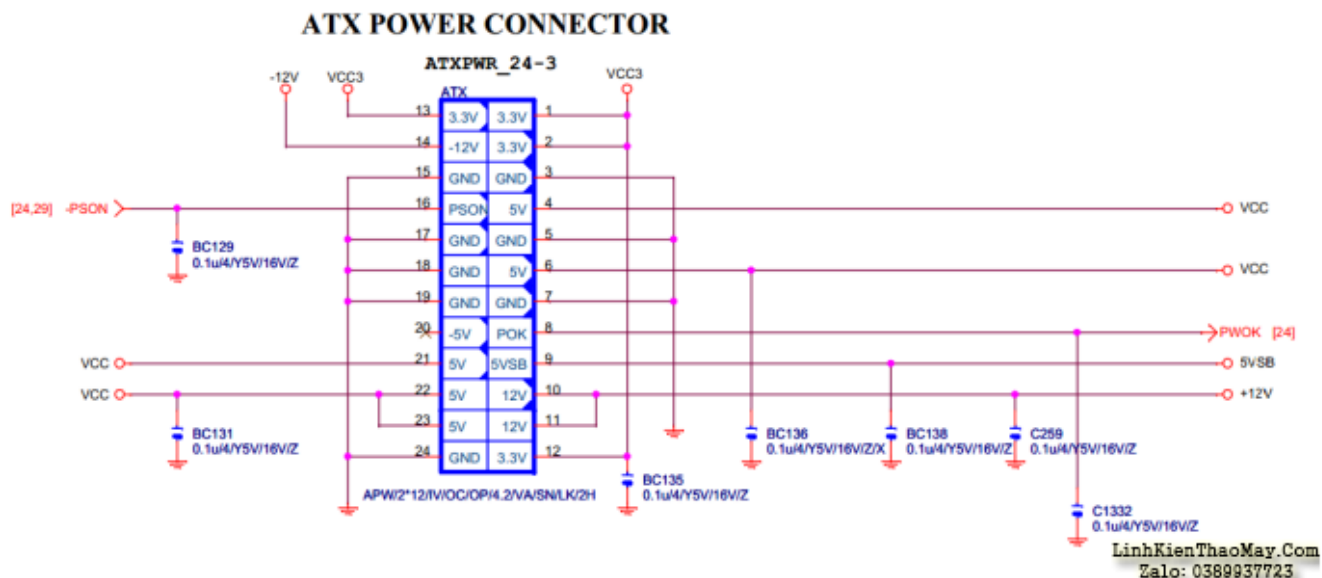
Motherboard standby voltage generation circuit

□□□□□□□□

Nguồn cấp trước ở bộ nguồn ATX. Là dây màu tím (Purple/Violet) +5VSB (SB = StandBy)



Sơ đồ chân giắc cắm nguồn ATX



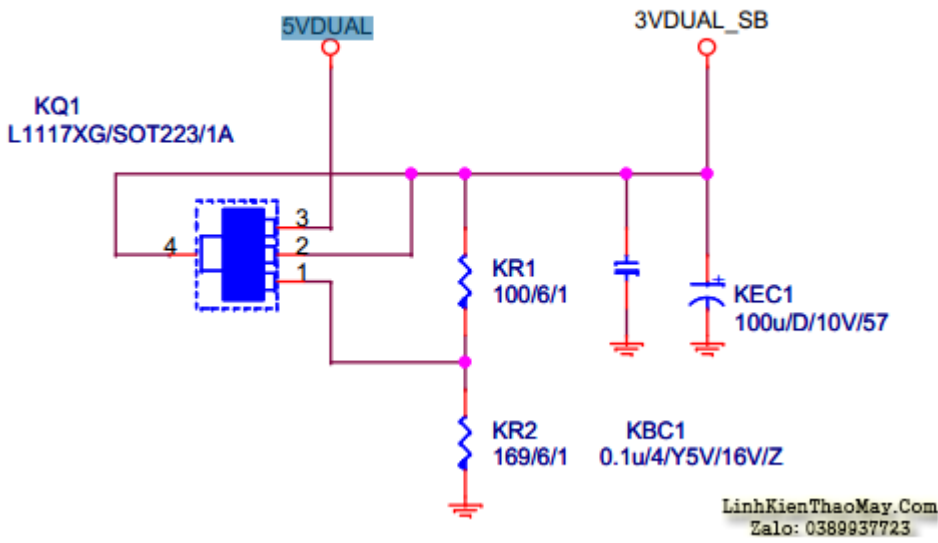
Chân số 9 là 5VSB (ký hiệu trong các schematics)

Khi cắm nguồn ATX vào mainboard, +5VSB sẽ cấp cho các mạch sau:

- Chip SIO (Chân 98 IT8718)
- **PWRBTNSW** Nút kích nguồn (qua trở tạo mức cao)
- **SYS_RST** Nút Reset (qua trở tạo mức cao)
- Các cổng USB (sau khi kích nguồn sẽ lấy 5V nguồn chính, hoặc jumper để lựa chọn).
- Chip cầu Nam (chân F6 ICH7)

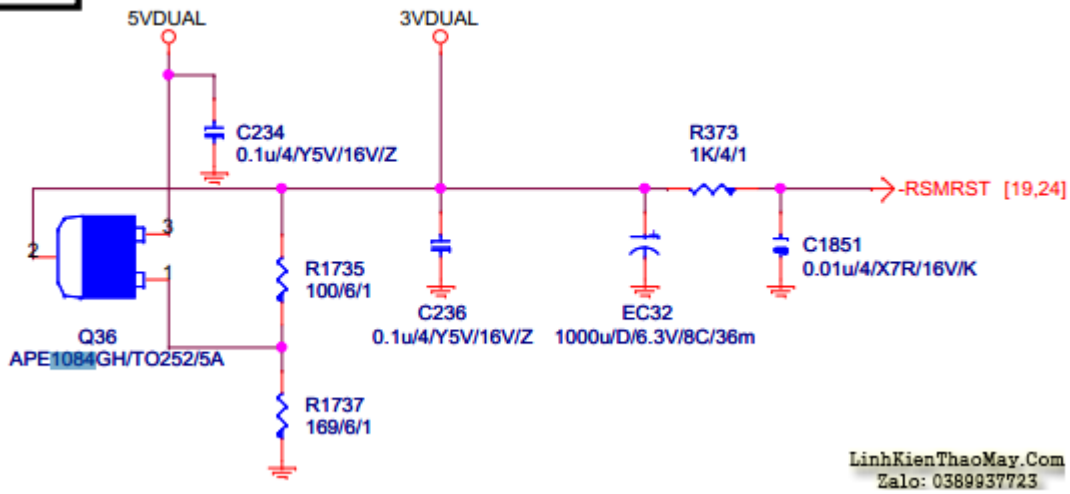
Ngoài cấp nguồn cho các thiết bị nêu trên, 5VSB còn tạo ra nguồn 3VDUAL_SB (3v3 Standby). Với IC họ 1117, 1084, 1085, 1086 như sau:

3VDUAL_SB

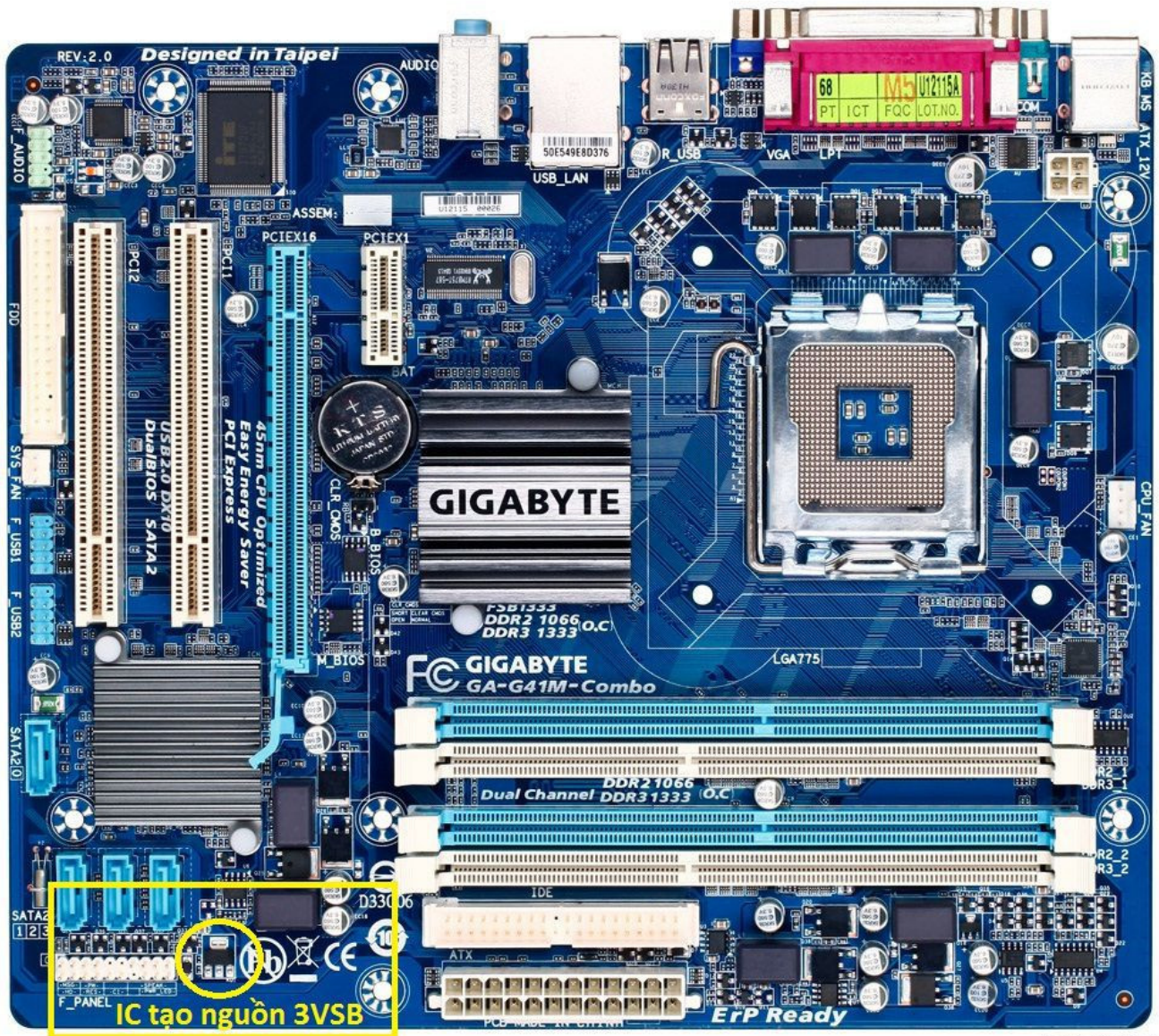


Nguồn 3v3 SB với IC L1117

3VDUAL



Nguồn 3v3 SB với IC APE1084.



LinKienThaoMay.Com
Zalo:0389937723

Nguồn 3v3 SB sẽ cấp cho các thiết bị sau:

- Chip SIO
- Chip cầu Nam (VCCSUS3_3 / VCCLAN3_3)
- Chip LAN
- EEROM (LAN or Dual BIOS)
- Mạch RTCRST (Real Time Clock)

- Khe PCI (Chân A14, Card test main có đèn 3VSB là chân này).
- Khe PCI-E (Chân B10)
- IC Clock.

Thiếu nguồn 3VSB hoặc 5VSB mainboard sẽ không kích được nguồn. Đây là lý do mà đèn 3VSB trên card test rất quan trọng.



Các lỗi sẽ làm mất hoặc thiếu nguồn 3VSB và 5VSB:

- Chạm chip SIO. Bị rất nhiều.
- Chạm chip cầu Nam. Bị rất nhiều.
- Chạm chip LAN. Bị rất nhiều.
- Chạm chip Sound (ko liên quan đến 3VSB, 5VSB nhưng liệt kê chung vì nó có triệu chứng tương tự).
- Card mở rộng (Sound / LAN / Wifi) chạm.
- Card màn hình chạm.
- IC Clock chạm.
- Thiết bị cắm vào cổng USB bị chạm, hoặc do chạm cổng USB.

Cách phát hiện nhanh lỗi liên quan đến 5VSB và 3VSB: trên 50% lỗi không kích nguồn sẽ
Tài liệu này được tải từ website: <http://linhkienthaomay.com>. Zalo hỗ trợ: 0389937723

được phát hiện bằng cách:

Chế đồng hồ đo cường độ dòng điện của dây Tím 5VSB. Sự tăng cao bất thường của dòng là có 1 thiết bị nào đó chạm/ hư (thường rơi vào SIO, Nam, LAN...)



LinhKienThaoMayCom
ZaZa1630389937723

Sẽ có Video minh bạna sau.

Trên đây là bài soạn để mình làm Video: Mainboard - Mạch nguồn cấp trước.

TRUNG TÂM SỬA CHỮA ĐIỆN TỬ QUẢNG BÌNH

MR. XÔ - 0901.679.359 - 80 Võ Thị Sáu, Phường Quảng Thuận, tx Ba Đồn, tỉnh Quảng Bình

GIÁ RẺ

NHANH CHÓNG

LINH KIỆN CHÍNH HÃNG

SANYO SAMSUNG
Panasonic TOSHIBA BISHI



TRUNG TÂM SỬA CHỮA ĐIỆN TỬ XÔ NGUYỄN

- Dịch vụ sửa chữa điện tử tại nhà
- Cung cấp linh kiện điện tử
- Tư vấn lắp đặt nhà thông minh

Đc: Quảng Thuận, tx Ba Đồn,
tỉnh Quảng Bình - 0901.679.359

Anh em có thắc mắc cứ gửi vào đây nha.

(☺☺☺) ♥ LinhKienThaoMay.Com ♥

Tại sao ở nguồn ATX ta gọi là 5VSB mà trong sơ đồ main lại gọi là nguồn 5VDUAL vậy anh?

Các bài viết tương tự:

1. [Ampli denon AVR-1603 - nhan nut ampli roi khoang 5giay nghe mat tieng bup hinh nhu loa phát ra thi phai roi may tat luon chi co đen on/standBy la Chóp tat Chóp tat Chóp tat ma bat may lai thi đen on/standBy cu Chóp tat Chóp tat vay cho hoi la may bi hu gi vay](#)
2. [Các loại IC \(Integrated Circuit\) thường gặp trên mainboard](#)
3. [Cục đẩy hq15bai - Đẩy nguồn xung bị hư nguồn cấp trước thợ trước đã rút mất sò nguồn cấp trước, em xin tả mạch như thế này mong anh em giúp em kiểm con sò, Vcc là 300v trở mỗi là 750k và 470om, tụ kích là 104, diot gim chân g là 4148. Mong anh em giúp em tìm ra con sò cần nấp là gì?](#)
4. [Guide Mainboard: Mạch khởi động nguồn - The motherboard triggers the power-on circuit](#)
5. [HP probook 4410S mất nguồn standby](#)
6. [Mạch Nguồn 3v3 Và 5v Cấp Trước Trên Mainboard Laptop](#)
7. [Máy cấp nguồn điện thoại 1501T - Máy cấp nguồn của e bị cháy cục biến áp cấp nguồn nhưng e chỉ biết nguồn vào là 220v còn có 2 nguồn ra em kg biết chỉ số để thay cho phù hợp, nay e đăng bài này mong các bác cho em biết chỉ số của 2 cuộn thứ cấp đó. Bác nào biết xin giúp e. E cảm ơn nhiều lắm](#)
8. [Nguồn Cấp Trước 3V 5V Trên Mainboard Laptop HP DV4](#)
9. [Nguồn Cấp Trước Trên Mainboard Laptop](#)
10. [Nguyên lý cấp nguồn cấp trước trên mainboard Laptop](#)
11. [Tu lanh hitachi RS700 GG8 - Máy ko cấp nước làm đá .ktra moto cấp nc tốt , đương ống ko bị tắc .thủ cho cấp nc vào khay đá thì nc được cấp tốt . Chạy ở chế độ bình thươ ko cấp nc vào khay đá để làm đá .](#)



12. vi may giat toshiba ko nhớ mode nhưng là loại máy ko có quạt - máy ko khởi động dc hoặc bấm nút nguồn nhiều lần lúc dc lúc ko thấy nguồn ko có biến áp sơ cấp thứ cấp nhưng vẫn có ic nguồn và photo khi bam công tắc nguồn vẫn đo dc 12v ở tụ lọc nguồn ra trước rơ le nhưng ko cấp đến rơ le khi nào máy chạy thì nguồn đến rơ le lại bình thường