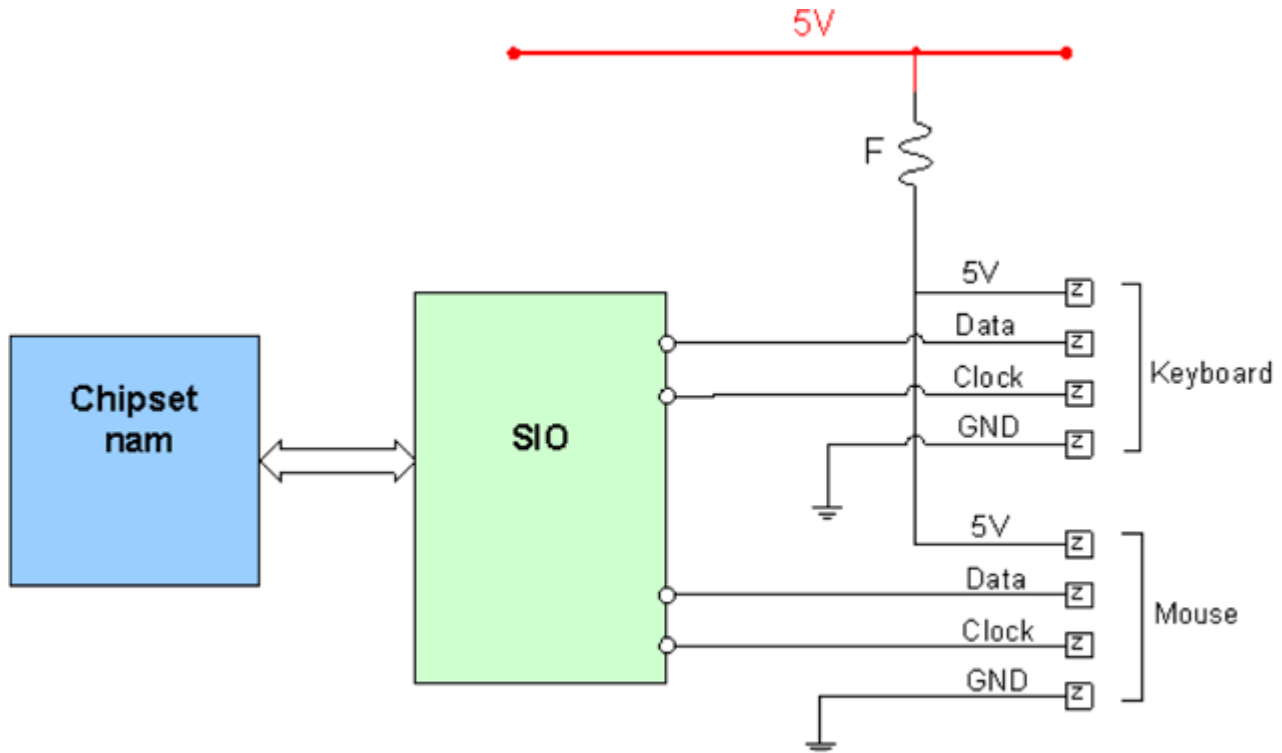
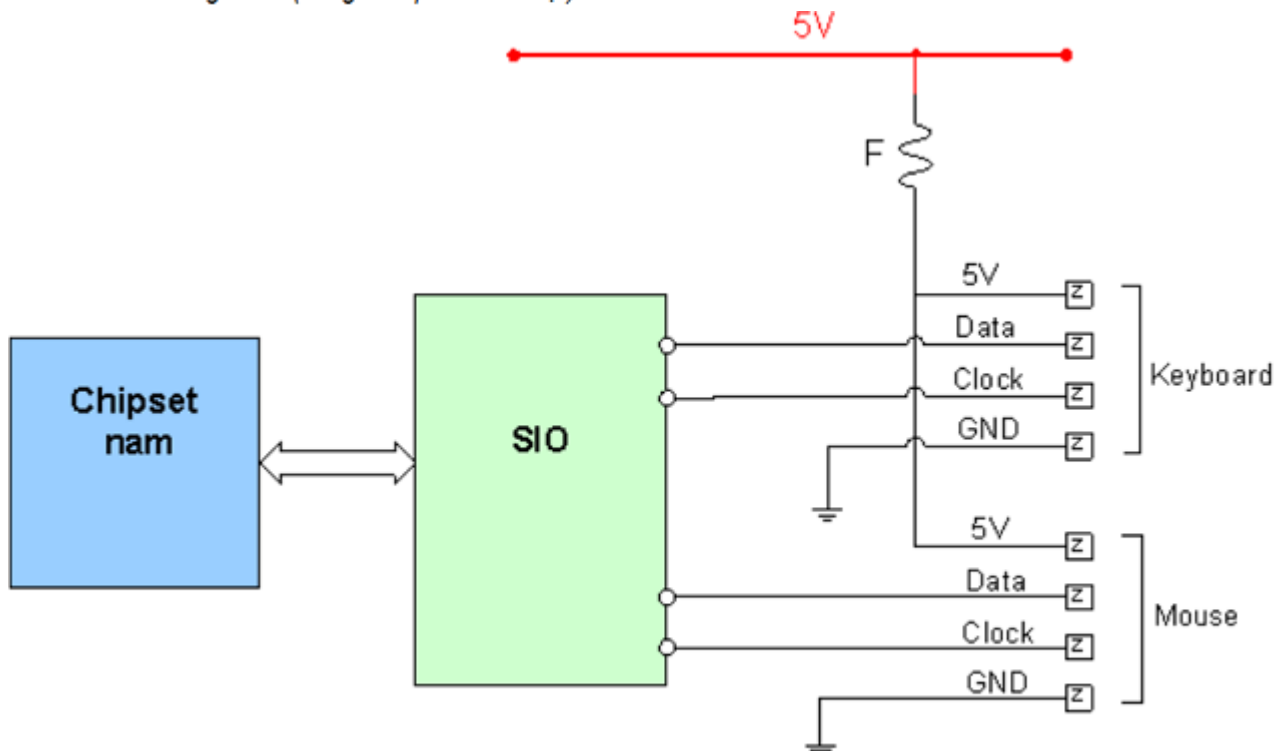


Khi máy không nhận bàn phím, chuột ps2 thì anh em có thể dùng bàn phím và chuột cổng USB, vì cổng ps2 do chip IO quản lý, còn cổng USB do chip nam quản lý. Anh em cần nhớ rõ để tránh tình trạng sửa nhầm. Để sửa bệnh mainboard không nhận cổng USB thì anh em cần xem qua sơ đồ khối, chip nào quản lý cổng ps2.



Cổng PS/2 (cổng bàn phím & chuột) do IC - SIO điều khiển

LinhKienThaoMay.Com  
Zalo: 0389937723



Cổng PS/2 (cổng bàn phím & chuột) do IC - SIO điều khiển

LinhKienThaoMay.Com  
Zalo: 0389937723

### Sơ đồ chân cổng PS2

Theo sơ đồ trên ta thấy chip SIO điều khiển bàn phím và chuột thông qua 2 đường tín hiệu là

Tài liệu này được tải từ website: <http://linhkienthaomay.com>. Zalo hỗ trợ: 0389937723

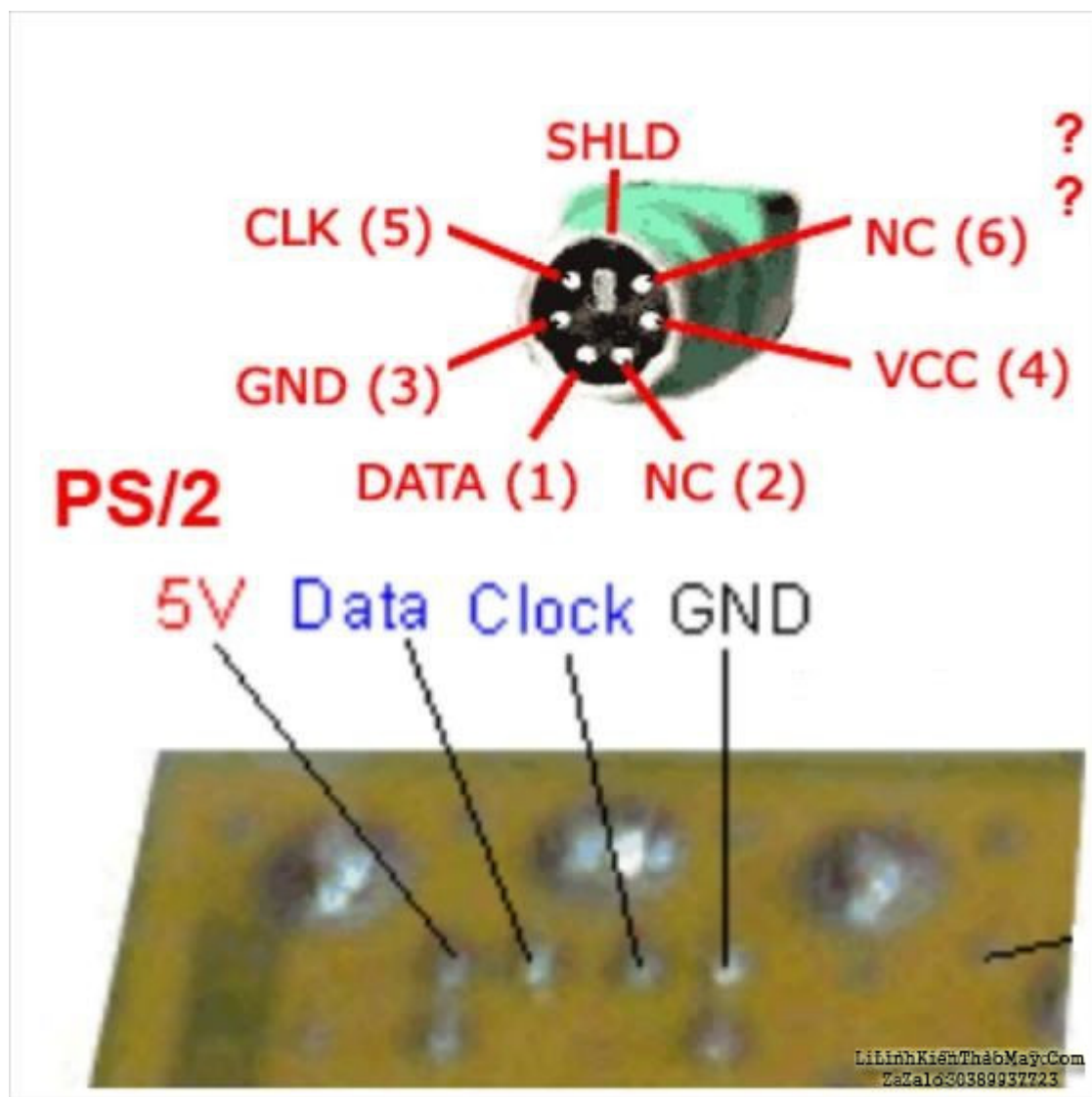
Data và Clock. Trong đó data là đường truyền dữ liệu và clock là xung clock. Và 2 chân 1 chân nhận nguồn VCC 5V qua cầu chì F1 hoặc F2 nằm phía sau cổng ps2 nhằm bảo vệ khi phím, chuột bị chập thì cầu chì sẽ đứt, 1 chân nối mass.

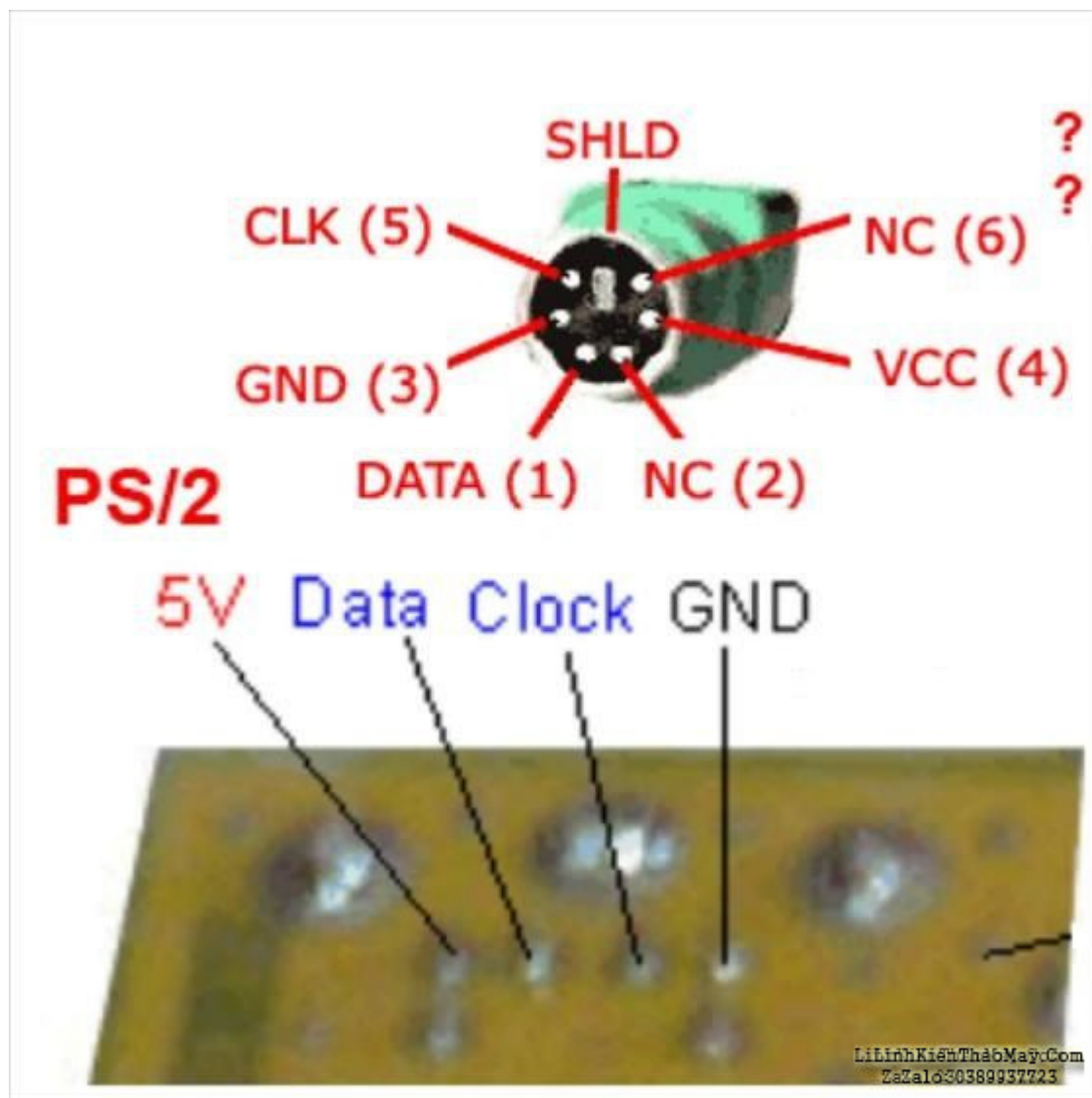
Ngoài ra anh em cần chú ý : Bàn phím do chương trình BIOS quản lý, còn chuột thì do hệ điều hành (windows) quản lý. Theo sơ đồ khối trên thì mình biết được các nguyên nhân làm cho mainboard không nhận cổng ps2 là :

- Mất điện áp VCC 5V cấp cho bàn phím và chuột
- Do các tụ lọc nối chân data, clock bị dò, bị rỉ hay bị chập.
- Do lỗi chương trình BIOS đối với bệnh không nhận bàn phím, và lỗi windows đối với bệnh máy không nhận chuột.
- Do hở chân hoặc chip quản lý cổng ps2 là SIO bị lỗi.

*Các bước sửa chữa bệnh về cổng ps2.*

+Bước 1 : Kiểm tra xem cổng ps2 đã có điện áp 5V chưa bằng cách lật ngược mainboard lên, dùng đồng hồ đo chỉnh về thang 10V DC que đen cắm mass và que đỏ cắm vào chân VCC.

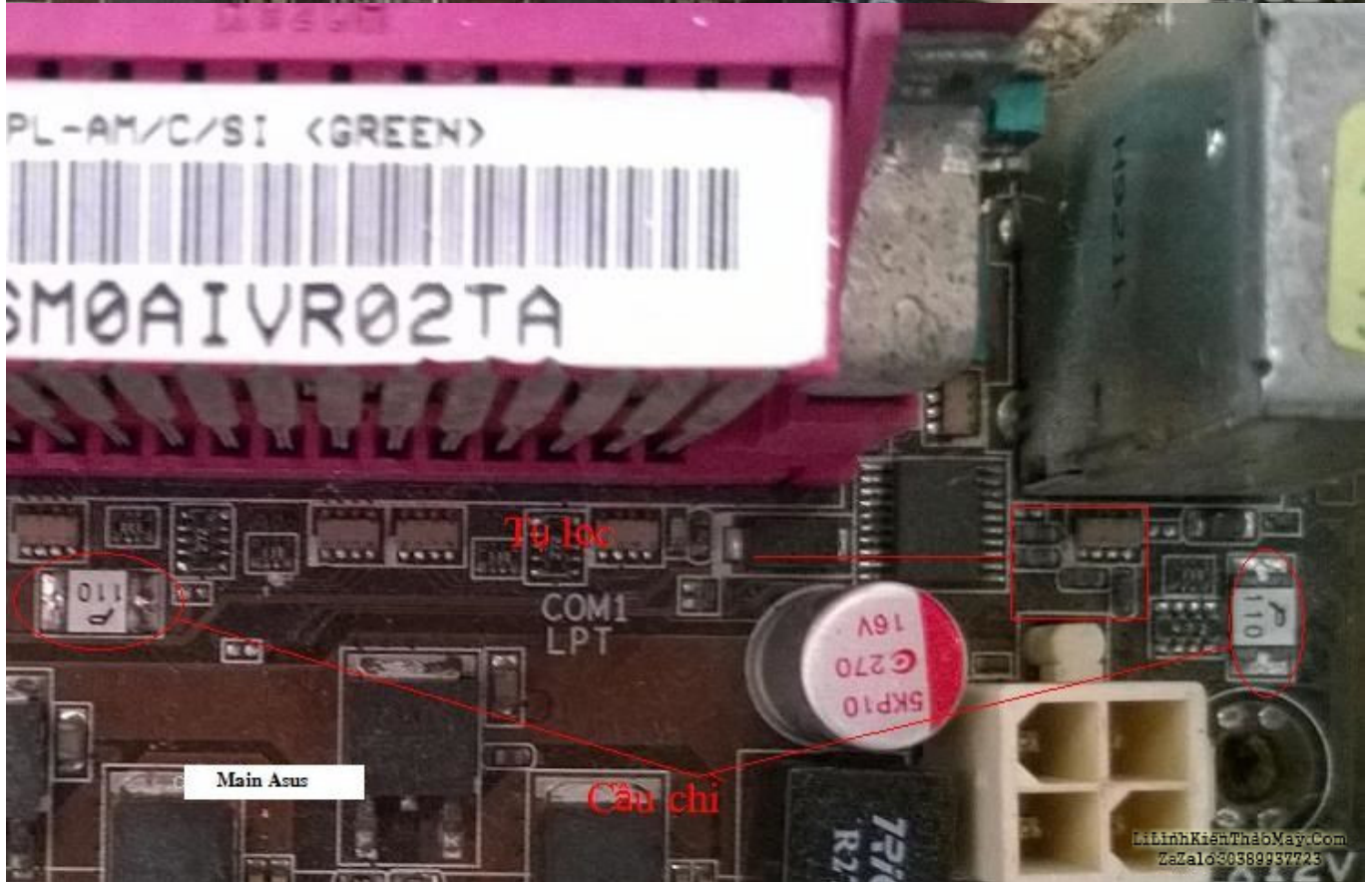
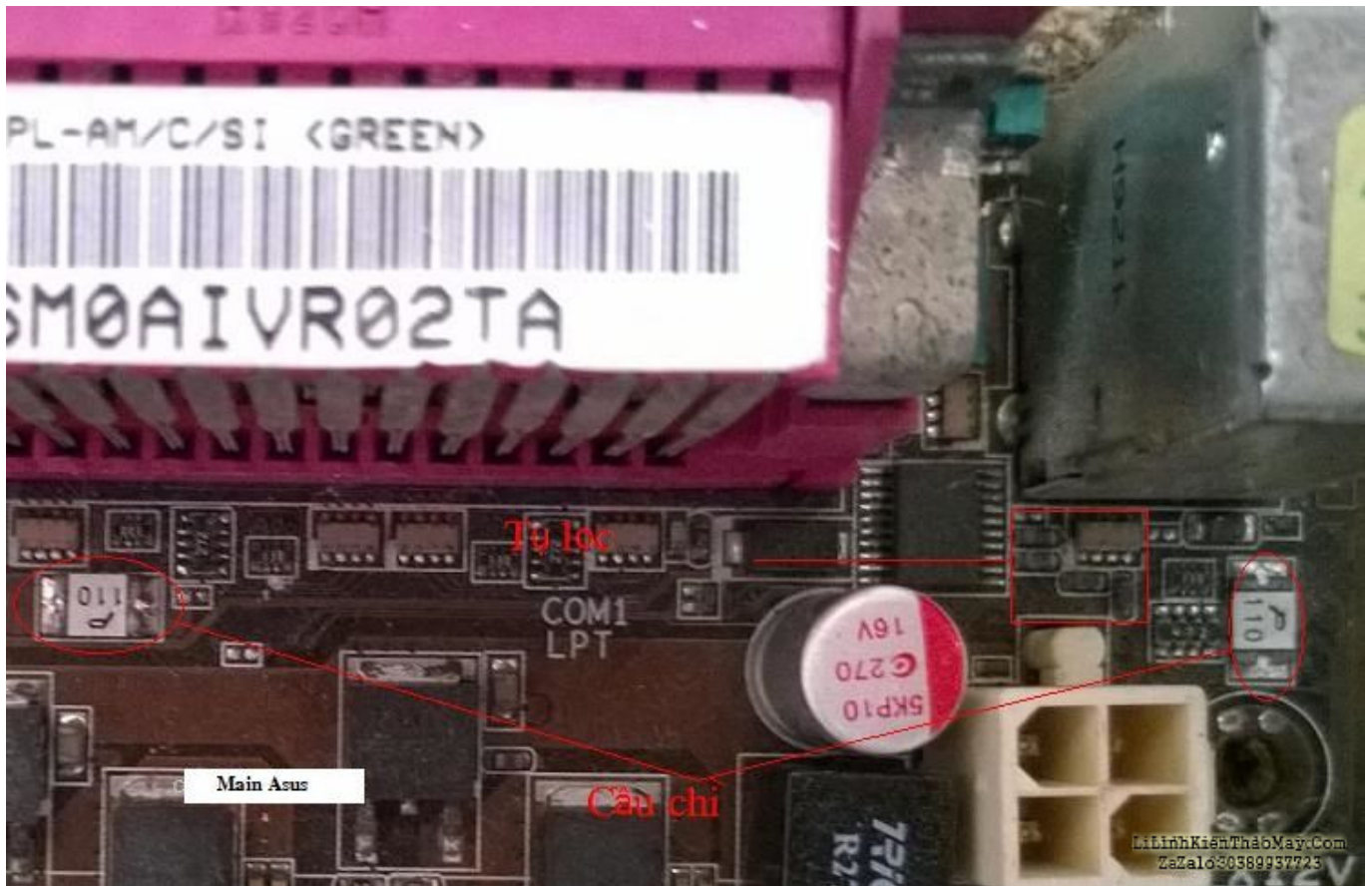




Sơ đồ chân cổng PS2

Hình trên là sơ đồ chân trên thiết bị usb cổng ps2 và trên mainboard. 2 chân NC làm cho đẹp chứ không có ý nghĩa gì đâu nha. Nếu đo thấy có 5V thì cổng PS/2 đã có điện áp. Nếu đo không có điện áp thì anh em tiến hành thay cầu chì f1, f2, f3...nằm gần cổng PS2. Để tìm cầu chì thì nhìn phía sau cổng ps2. Hoặc dùng cách đo thông mạch, chỉnh đồng hồ đo ôm về thang x1, đặt 1 que ở chân 5v và 1 que ở các linh kiện mình nghi ngờ là cầu chì, nếu trở kháng bằng 0 Ω thì đó chính là cầu chì.

Để xác định cầu chì sống hay hư anh em cũng dùng cách đo thông mạch 2 chân của cầu chì, nếu trở kháng bằng 0 Ω thì cầu chì chưa đứt. Ngược lại đo thấy trở kháng lớn hơn 0 Ω thì cầu chì đã đứt -> thay cầu chì khác.



Cầu chì và tụ lọc cổng ps2

+Bước 2 : Nếu cổng ps2 vẫn có điện áp nhưng không nhận phím thì anh em tiến hành xả bỏ 4 con tụ lọc nối chân data và clock như hình trên.

+Bước 3 : Tụ lọc sau khi xả bỏ vẫn không được thì anh em tiến hành nạp lại bios cho mainboard đối với bệnh không nhận bàn phím. Cài lại hệ điều hành nếu không nhận chuột. Chú ý : nếu máy không nhận chuột, anh em nhìn chuột vẫn sáng đèn thì phải cài lại windows đầu tiên nhé.

## TRUNG TÂM SỬA CHỮA ĐIỆN TỬ QUẢNG BÌNH

MR. XÔ - 0901.679.359 - 80 Võ Thị Sáu, Phường Quảng Thuận, tx Ba Đồn, tỉnh Quảng Bình

GIÁ RẺ

NHANH CHÓNG

LINH KIỆN CHÍNH HÃNG



## TRUNG TÂM SỬA CHỮA ĐIỆN TỬ XÔ NGUYỄN

- Dịch vụ sửa chữa điện tử tại nhà
- Cung cấp linh kiện điện tử
- Tư vấn lắp đặt nhà thông minh

Đc: Quảng Thuận, tx Ba Đồn,  
tỉnh Quảng Bình - 0901.679.359

+Bước 4 : Tới đây là bệnh khá nặng rồi nhé, bây giờ chỉ cần tiến hành hàn lại chip SIO nếu không được thì thay chip SIO mới. Cách thay chip IO thì mình đã có đề cập anh em tham khảo tại : Thay chip IO cho main .

Đó là các bước để sửa chữa bệnh về cổng ps2. Nếu anh em làm tới bước 3 chưa được, nếu chưa đủ điều kiện thì nên xài cổng USB, vì thay chip IO nếu không thành công sẽ gây ra bệnh không kích được nguồn, mất tín hiệu reset, hoặc làm cho máy chập chờn. Chúc thành công.

### Các bài viết tương tự:

- [chao cac ban. - dan am thanh KENWOOD rat mong cac ban gop y giúp mình chuyên la the nay mình moi nhan dc của khách nhỏ sửa chữa cho dan am thanh kenwood chạy radio và đọc đĩa CD nhưng máy khách mang tới trong tình trạng chấp phạt công suất .DIA và RADIO vẫn hoạt động bình thường nhưng bị chấp CÔNG SUẤT nên kẹp loa vào dính u nếu để lâu loa sẽ bị cháy .hien gio mình vẫn chưa dám làm gì cả mọi kiểm tra so bo thì thay chạy con STK4150 mình nhìn ma đã thay chui rồi vì hàng xách tay mà lại thay con STK4150 mình chưa thay gap con này bao giờ vì vay nhỏ các bạn góp ý và giúp mình xem trên thì trường có con này không vậy?tro giới liệu có ko các bạn nhi?ban nào đã từng làm qua ban này xin giúp đỡ mình một tay.thank các bạn nhiều.](#)
- [laptop JDL máy của Nhật sài điện 110v - nhận cây máy JDL nguyên con của Nhật dùng điện 110v máy bị lỗi không nhận ổ HDD báo enter password thủ dùng đĩa, usb, ổ HDD di động để cài win hoặc ghosh lại đều không được nó không cho vào chế độ boot , lắp ổ hdd bên máy khác đang chạy tốt nó kg nhận, sao đó lắp lại ổ hdd đó vào máy củ trước](#)

đó nó cũng báo bass hdd luôn, làm hư hết mấy cái ổ cứng rồi. pin mod đã tháo ra thử rồi. thấy bệnh lạ quá nên up lên diễn đàn để mong sự giúp đỡ của các tiền bác đi trước xin chia sẻ.

3. main asus sk775 - không nhận công bàn phím, và nhận công chuột công com
4. main GIGA G41 - nhận usb bình thường cả trên win và bios, nhưng không nhận chuột, phím USB cả trên win và bios. mặc dù đã enable trong bios hết rồi. cũng đã cài lại win rồi. đo vẫn có 5v
5. Máy giặt Sanyo cửa ngang mã: AWD-700T - Khi cắm điện còi kêu, sáng đèn, nhưng không bấm được các phím Power, Start và các phím khác. Vặn nút chuyển các chế độ thì còi kêu, đèn chạy, nhưng phím vẫn không bấm được
6. máy tính của m dùng 2 cây ram 128mb, cpu chắc của intel lúc còn dùng FDD, máy bị lỗi như thế này: + khi cắm dây nguồn vào bộ nguồn, máy tự chạy + nguồn, quạt cpu chạy mà màn hình không lên + đèn bàn phím chớp cái mất luôn ( màn hình ok không bị hư gì hết, mình đem qua màn hình và bàn phím khác thử rồi) mà nó vẫn không lên màn hình + bàn phím không cháy + trên main không có hiện tượng bị phù tụ gì hết, mình đã tháo 2 cây ram, cpu ra vệ sinh sạch sẽ và cắm dây cáp vào thật chắc rồi v=> vậy máy tính m bị gì vậy các bạn, mong các bạn giúp đỡ, mặc dù đầu năm, nhưng m mong sẽ có bạn online cảm ơn cả nhà - bật máy nguồn và quạt chíp chạy
7. MIDEA MI SV 19DC - hiện tượng là khi cắm điện bấp tí và chớp đèn bàn phím 1 cái báo bình thường nhưng khi bấm nút nguồn thì ko lên, ban này đợt trước có 1 ban nhưng m chưa lam đc khách hối m đã trả lại, nhưng lần này nhất định phải làm cho đc ban này hix
8. Nokia 6300 - Tự nhấn phím số 0 làm liệt các phím trừ các phím số từ 1 đến 9, \* và #.
9. Thay cổng vga - ps2 - usb cho mainboard
10. tivi Sony KV-XA25M80A - em có con tivimodel như trên. ban đầu máy không lên nguồn. em đã kiểm tra thì không có điện vào tụ lọc nguồn bên sơ cấp. role không đóng. em kiểm tra thì bị chet 1 trở nhỏ ở mạch role. chet ic vi tinh. của máy là CXP86461. EM thay bằng Cxp8644y. bây giờ thì máy đã chạy nhưng màn hình sáng trắng và có tia quét ngược kiểu như ta vặn quá cao áp. màn hình không có hiện thị phím lệnh tốt. em đã chỉnh lại cao áp nhưng không được.
11. toi có máy in canon2900 khi kết nối máy tính thì báo có nhận US nhưng không kết nối đc với máy in và máy tính không tìm đc thiết bị B nhưng không kết nối đc với máy in và máy tính không tìm đc thiết bị - toi có máy in canon2900 khi kết nối máy tính thì báo có nhận US nhưng không kết nối đc với máy in và máy tính không tìm đc thiết bị B nhưng không kết nối đc với máy in và máy tính không tìm đc thiết bị
12. mình có máy toshiba satellite a100 - bàn phím có hiện tượng bất thường : muốn gõ số không được , phím chức năng như alt, ctrl.. không thực hiện được , muốn chọn 1 đối tượng nào đó nếu click 2 lần thì nhiều đối tượng khác cũng sẽ chọn máy báo stikle, các trang web chọn link sang trang khác thì trang cũ VẪN táCH RIÊNG