

Nội dung chính

1. Hiện tượng 1 - Kích nguồn, quạt nguồn không quay

Bộ nguồn ATX hư (kiểm tra nguồn ATX trước).

hư mạch kích nguồn:

- Do hư đèn khuếch đại đảo lệnh P.ON
- Do hư hoặc bong chân IC SIO
- Do hư hoặc bong chân chipset nam
- Do hư thạch anh của chipset Nam (nếu có)

2. Hiện tượng 2 - Kích nguồn, quạt nguồn quay rồi tắt

Do chập các mạch cấp nguồn trên mainboard:

- Chập các mosfet của mạch ổn áp VRM (sẽ gây ra chập đường tải 12V)
- Chập chipset Nam (sẽ gây ra chập đường tải 5V hoặc 3.3V)
- Chập IC SIO (sẽ gây ra chập đường tải 5V hoặc 3.3V)
- Chập ROM BIOS sẽ gây chập đường tải 5V hoặc 3.3V (tùy loại ROM)
- Chập IC clockgen sẽ gây chập đường tải 3.3V

3. Hiện tượng 3 - Kích nguồn, quạt nguồn quay nhưng mainboard không hoạt động

Do mainboard bị mất xung clock

- Do hư mạch Clock Gen
- Mạch clockgen không thấy tín hiệu P.GOOD từ mạch logic

Do mất tín hiệu reset hệ thống

- Mạch logic báo tín hiệu P.Good hư
- Chipset Nam hư

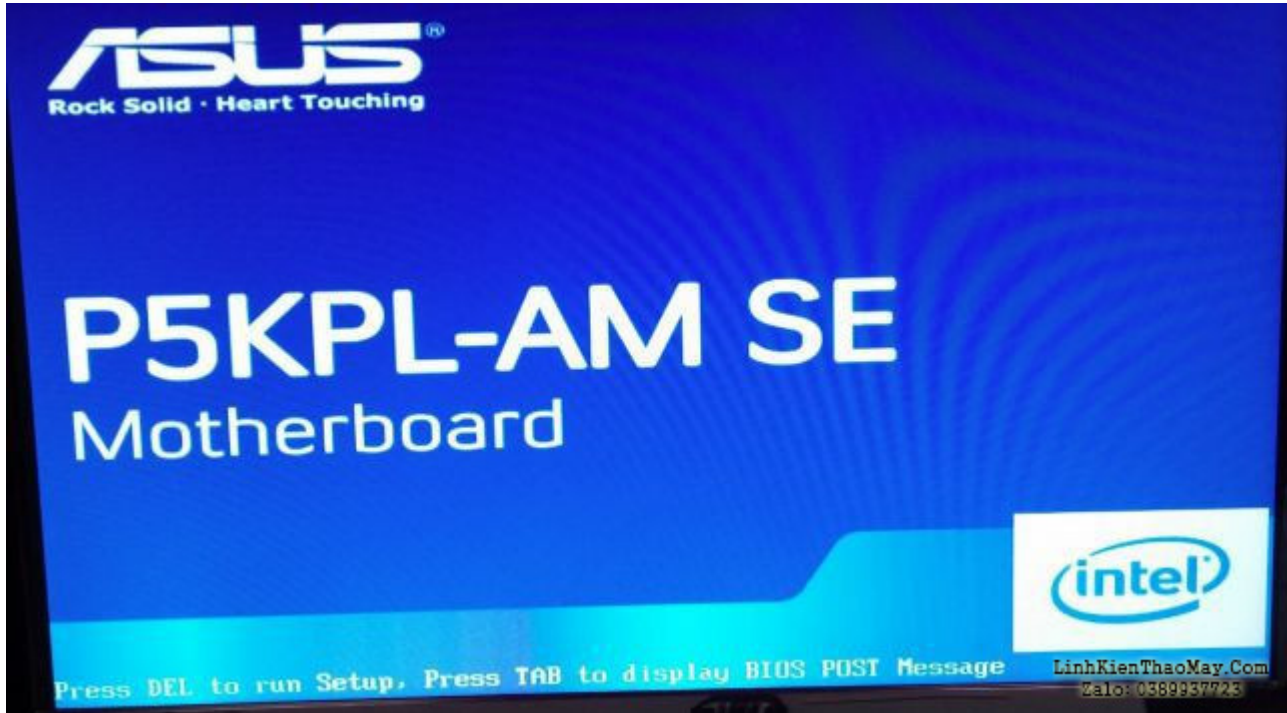
Do CPU không hoạt động hoặc không nạp được BIOS

- Chipset Bắc hư làm mất tín hiệu reset CPU
- Do chân socket gắn CPU tiếp xúc không tốt
- hư hoặc chân ROM BIOS tiếp xúc kém
- Lỗi chương trình BIOS

4. Hiện tượng 4 - Kích nguồn, mainboard hoạt động, nhưng màn hình hiển gặp sự cố

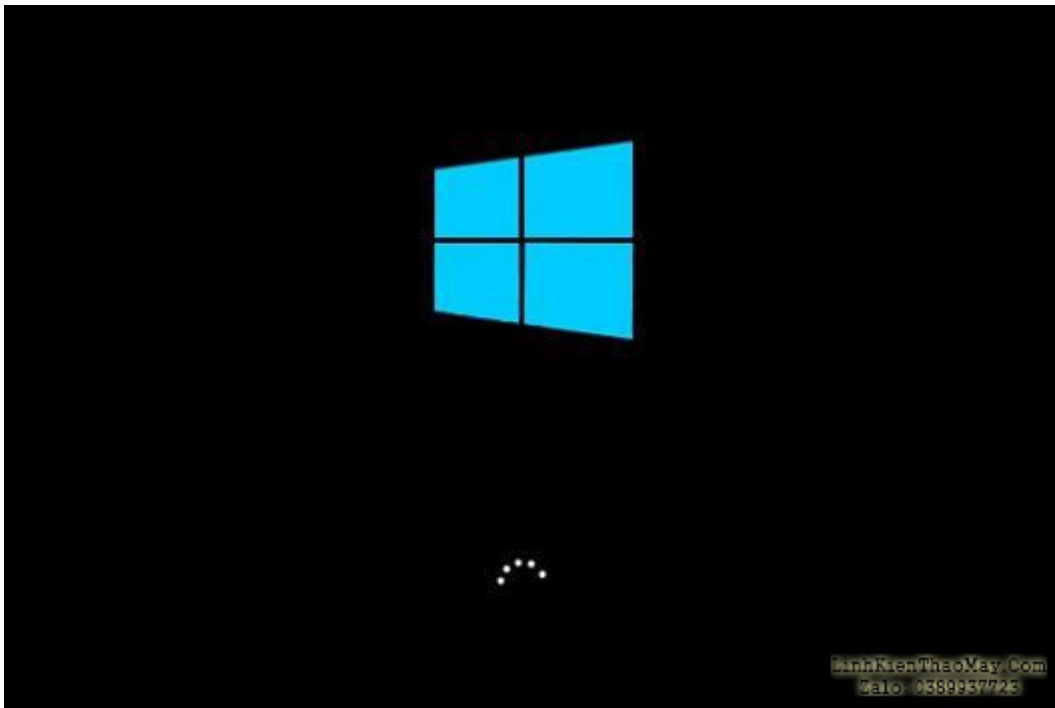
Đèn màn hình không sáng: lỗi màn hình.

Không lên màn hình hiển thị BIOS: lỗi load BIOS.



Nếu máy tính lên BIOS thì mạch nguồn tốt

Treo khi load hệ điều hành: lỗi load hệ điều hành.



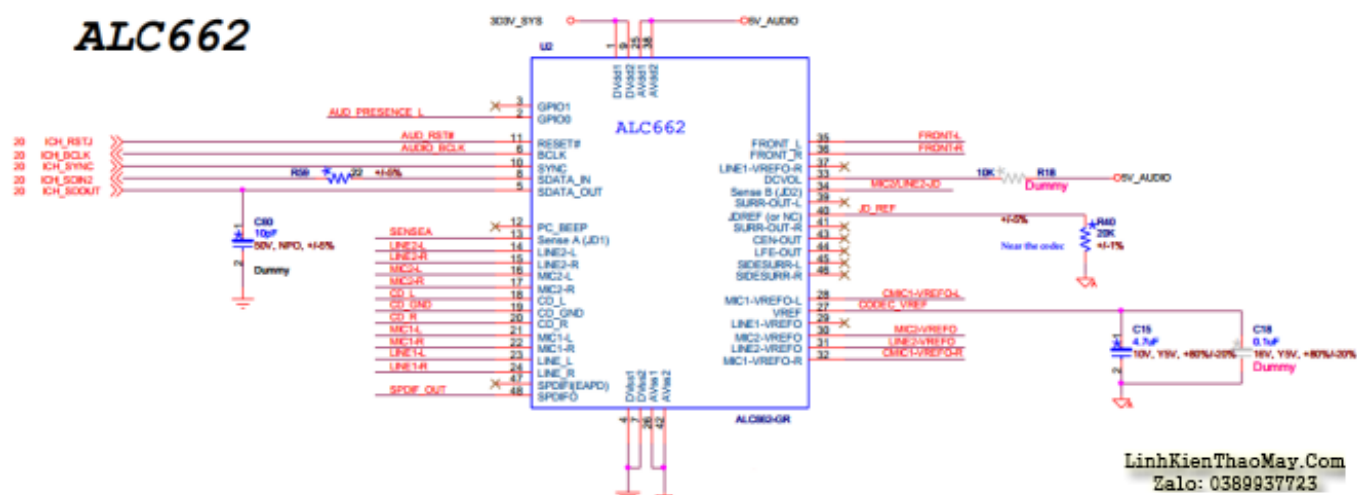
Máy tính lên màn hình Windows thì nguồn và BIOS tốt

5. Hiện tượng 5 - Mainboard không có tín hiệu âm thanh

Đầu tiên, cần kiểm tra loa, micro của Desktop.

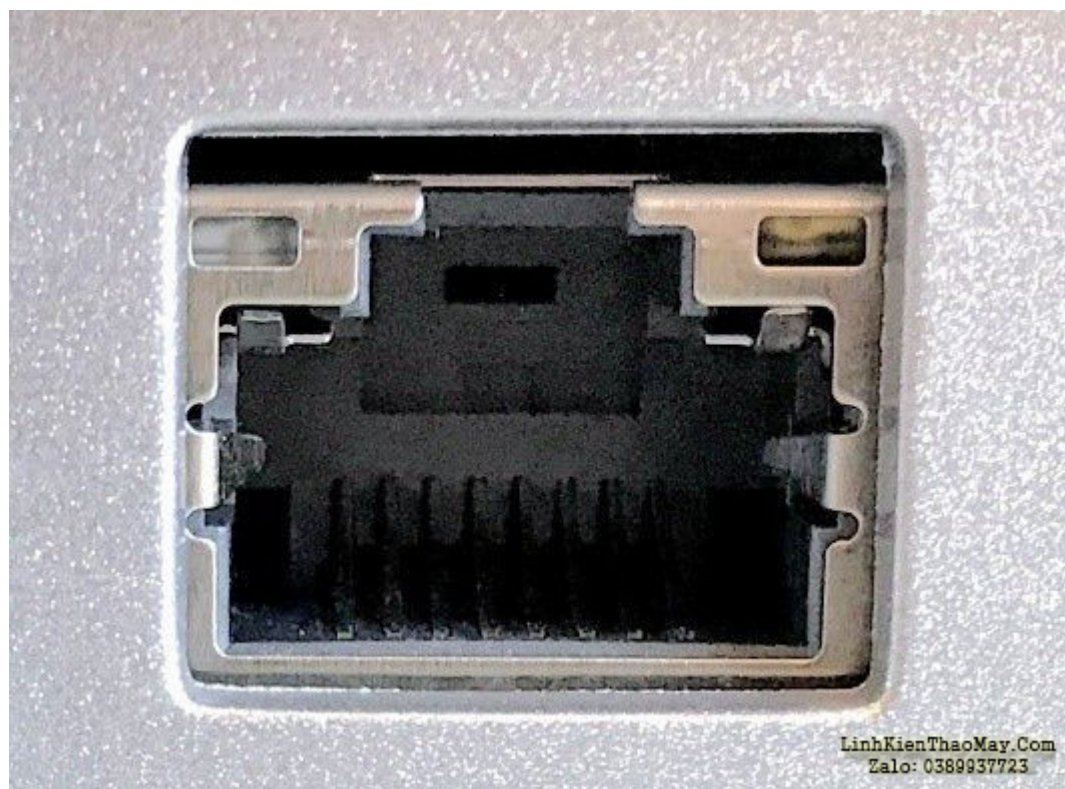
Tiếp theo, kiểm tra nguồn cấp cho mạch xử lý tín hiệu âm thanh.

Cuối cùng, có thể do hư IC sound hư, làm mất các tín hiệu gửi đến và đi từ micro, loa,...



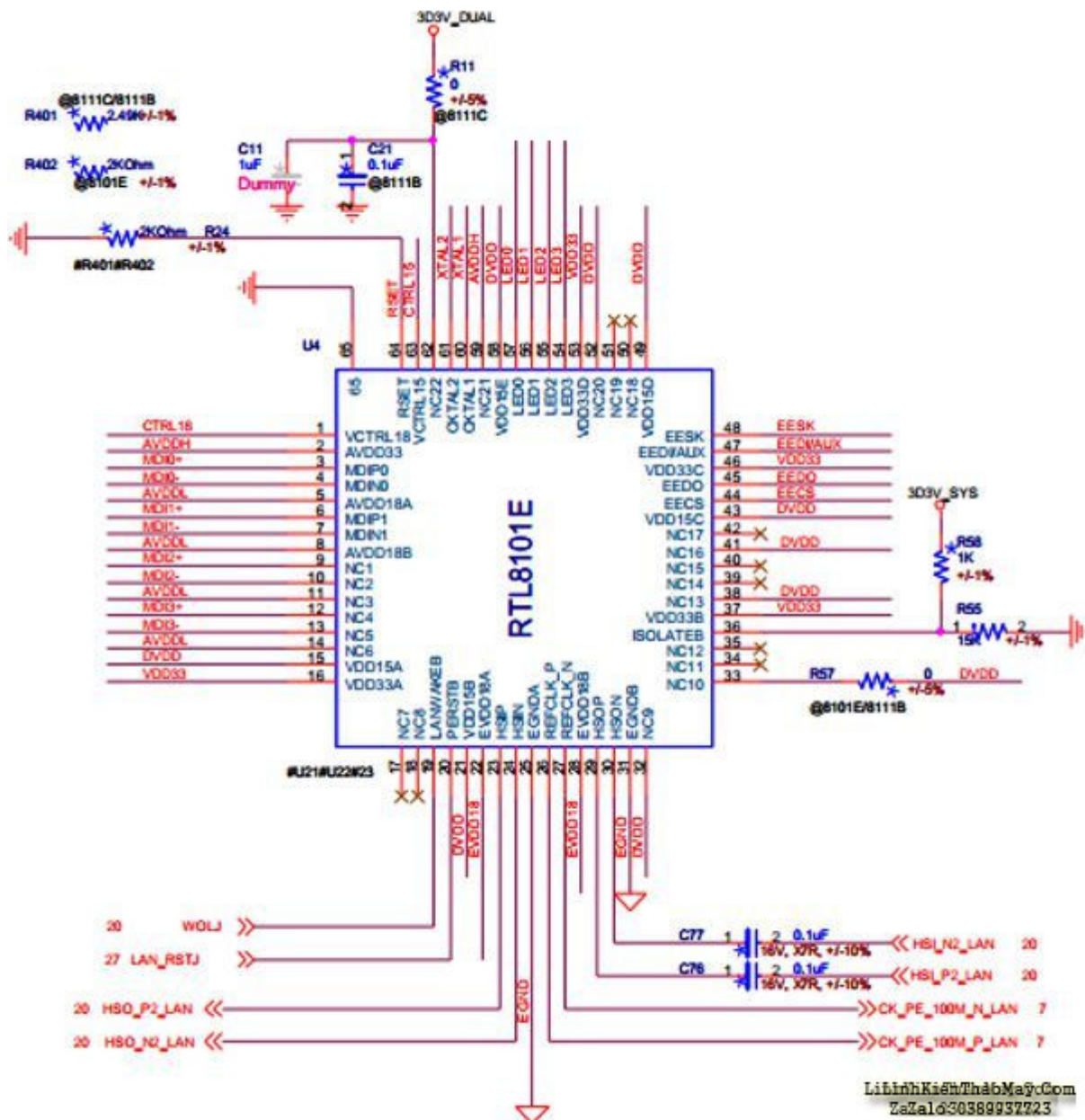
6. Hiện tượng 6 - Mainboard không có tín hiệu mạng

Kiểm tra ethernet port bị bong tróc, gỉ sét không.



Sau đó, xem xét nguồn cho mạch xử lý tín hiệu mạng.

Cuối cùng, có thể do IC LAN RTL8101E hư.



7. Hiện tượng 7 - Mainboard không nhận chuột bàn phím

TRUNG TÂM SỬA CHỮA ĐIỆN TỬ QUẢNG BÌNH

MR. XÔ - 0901.679.359 - 80 Võ Thị Sáu, Phường Quảng Thuận, tx Ba Đồn, tỉnh Quảng Bình

GIÁ RẺ

NHANH CHÓNG

LINH KIỆN CHÍNH HÃNG

SANYO ELEC SAMSUNG
Panasonic TOSHIBA BISHI



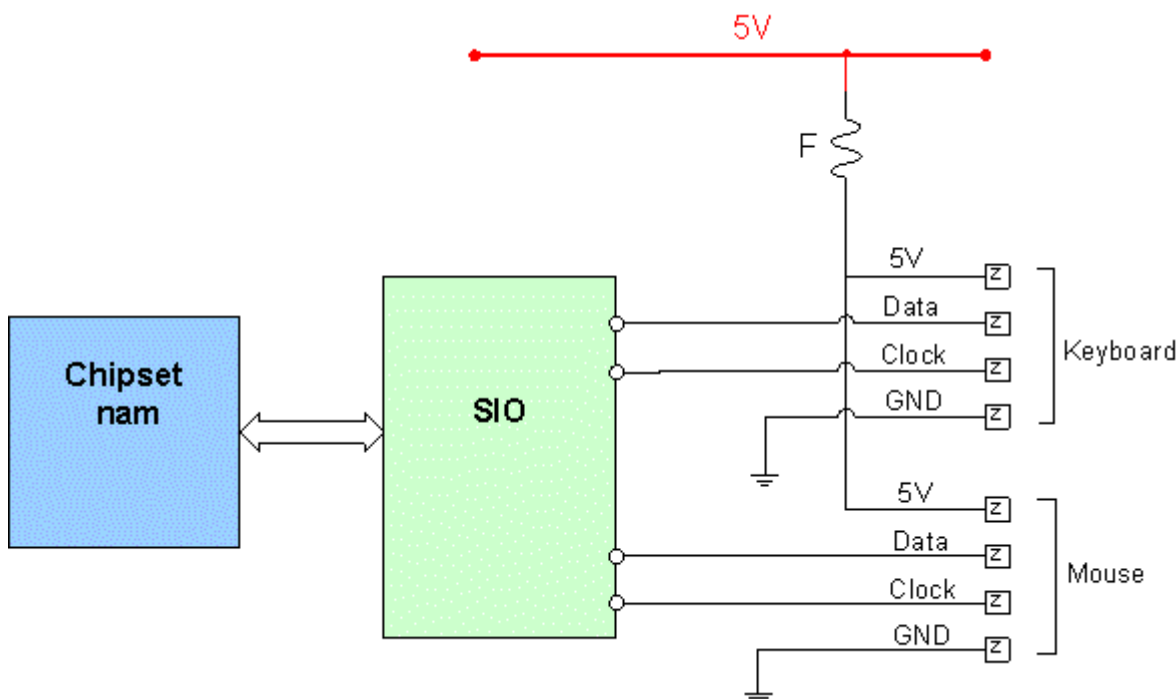
TRUNG TÂM SỬA CHỮA ĐIỆN TỬ XÔ NGUYỄN

- Dịch vụ sửa chữa điện tử tại nhà
- Cung cấp linh kiện điện tử
- Tư vấn lắp đặt nhà thông minh

Đc: Quảng Thuận, tx Ba Đồn,
tỉnh Quảng Bình - 0901.679.359

Do PS/2 hoặc USB port bị bong tróc, gỉ sét.

Cũng có thể do lỗi chương trình BIOS không nhận thiết bị ngoại vi hoặc hư IC SIO hoặc hư đường dữ liệu Data và Clock của chân PS/2.



Sơ đồ mạch xử lý tín hiệu chuột bàn phím của chipset Nam và IC SIO

Các bài viết tương tự:

1. [âm ly 8 sò \(4 sò 1 vẽ\)tối hôm trước hát bình thường kéo dài vài tiếng ok,,sáng hôm sau trời âm khách bật máy ko có nghe dc j,,khách say cứ để vài phút,,lúc sau em lên kiểm tra BA om nóng,,rơ le ko đóng, fuse ko nổ cho\) - em sửa con này tính ra dc 1 tháng,,nhà ông này hay hát hò karaoke,,lần trước cũng chết công suất đứt fuse,,rơ le ko đóng,,thay cũng đúng loại cầu chì ampe và công suất,,lần đó cũng hát bình thường hôm sau trời âm là chết công suất nổ fuse](#)
2. [âm ly jangua - con âm ly của em lâu ko nghe giờ bỏ ra hát thì vặn to volume master hoặc vặn to volume mic vặn cả nút Hi của mic và mater thì sôi to rít nhưng ko hú,,sôi lắm rít lắm,,muốn hát mà ko dc hát,,](#)

Tài liệu này được tải từ website: <http://linhkienthaomay.com>. Zalo hỗ trợ: 0389937723

3. [chao cac ban. - dan am thanh KENWOOD rat mong cac ban gop y giúp mình chuyên la the nay minh moi nhan dc cua khách nhỏ sửa chữa cho dan am thanh kenwood chạy radio và đọc đĩa CD nhưng máy khách mang tôi trong tình trạng chấp phân công suất .DIA và RADIO vẫn hoạt động bình thường nhưng bị chấp CÔNG SUẤT nên kẹp loa vào dinh u nếu để lâu loa sẽ bị cháy .hien gio minh van chua dam lam gi ca moikiem tra so bo thi thay chạy con STK4150 mình nhìn mà đã thay chuối rồi vì hàng xách tay mà lại thay con STK4150 mình chưa thay gặp con này bao giờ vì vậy nhờ các bạn gop y và giúp mình xem trên thị trường có con này không vậy?tro giới liệu có ko các bạn nhi?ban nào đã từng làm qua ban này xin giúp đỡ mình một tay.thank các bạn nhiều.](#)
4. [đâu kỹ thuật số call tech dvb usb,,bắt dc 1 số kênh ko bắt dc kênh vtc1 đến vtc 11 - em dò ko dc em chọn mặc định nhà sản xuất,,giờ ko load dc kênh nữa,,có cách nào khác ngoài chạy lại ram bằng cách mua bộ nạp lại chương trình ko các bác](#)
5. [máy tính cay - máy chạy bình thường,bạn em\(người yêu\)kiểm đầu cái ổ cứng về bạn em test thử,e liên thao ổ cứng của máy ra đong ổ cứng này vào và bắt máy thì máy ko chạy \(ổ cứng chết\) sau đó e lắp lại ổ cứng của máy rồi bắt lên thì cay vẫn có tiếng tit báo chạy như bình thường\(lúc chưa thay ổ cứng\) nhưng mà ko có lệnh mô cho màn hoạt động](#)
6. [Nokia 6300 - Tự nhấn phím số 0 làm liệt các phím trừ các phím số từ 1 đến 9, * và #.](#)
7. [Panasonic21fx71v màn phẳng đèn dài - Lúc đầu xem bình thường sau 2 3h thì hình bị lệch phải hiện 1cột đen bên trái em nhỏ tụ 102 ra đo lắp vào thì lệch trái khuyết 1/3 khung hình bên phải để ngày hôm sau lại bình thường xem một lúc lại bị lệch trái em thay 102 khác thì hình lại bình thường nhưng một lúc bị co 2 bên cuối cùng em thay tụ 110v thì bình thường nhưng giờ hình uốn éo chiều ngang lúc bị lúc ko nguồn vẫn đủ em có chêm tụ cân hình bị chấp sò thay sò khác vẫn bị](#)
8. [Sam sung cs 21z45ml - Khởi động nguồn cho chạy , rít cao áp , nóng sò ngang . E đã kt các tụ và diot xung quanh sò , cũng đã thay thử cao áp và sò , nhưng vẫn vậy .](#)
9. [Tivi LG model 21FU6LR - Chạy ic màn hình STV 9326, nửa màn hình dưới bình thường, trên giữa màn hình có vết sáng hơn và hình bị gấp, phía trên thì hình bị dẫn, kiểm tra nguồn 26v đủ, đường ra chân số 5 cao 22v, thay ic màn hình và các tụ hóa nhưng vẫn chưa ra bệnh](#)
10. [Tivi panasonic mode no.tc-25fg74v . - Nổ c553 và chết r713 chết sò ngang . C 553 và R713 mất chỉ số . Mong được các bác giúp đỡ ạ .](#)
11. [toi co may in canon2900 khi ket noi may tinh thi bao co nhan USnhung khong ket noi dc voi may in va may tinh khong tim dc thiet bi B nhưng khong ket noi dc voi may in va may tinh khong tim dc thiet bi - toi co may in canon2900 khi ket noi may tinh thi bao co nhan USnhung khong ket noi dc voi may in va may tinh khong tim dc thiet bi B nhưng khong ket noi dc voi may in va may tinh khong tim dc thiet bi](#)
12. [Tự sửa chữa một số hư hư thường gặp của loa vi tính](#)