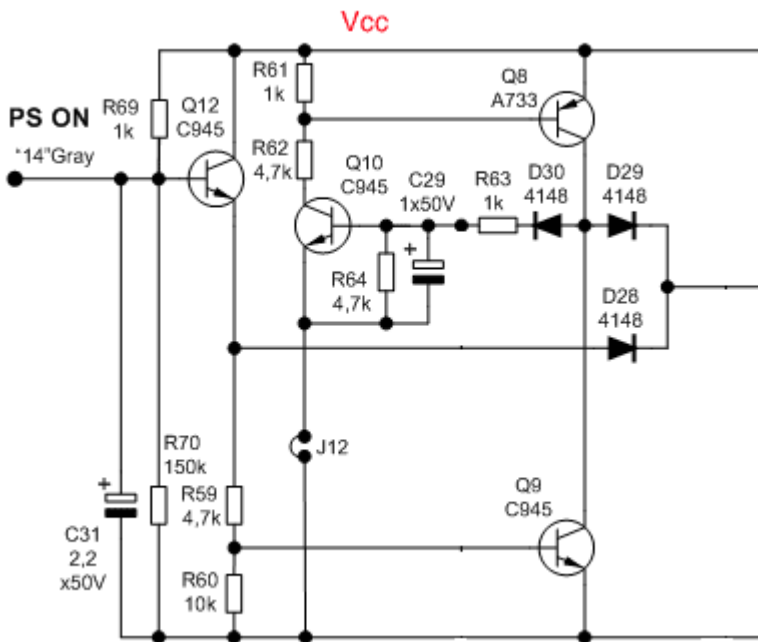
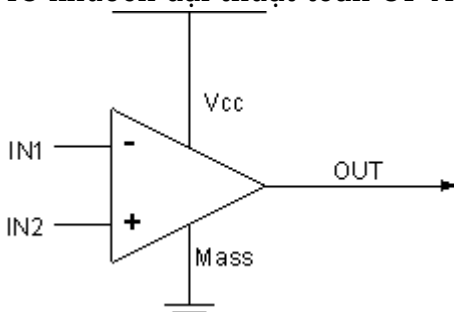


1. - Transistor trên nguồn ATX thường được sử dụng làm các mạch công tắc,
2. khi nhìn vào các mạch này bạn có thể nhầm lẫn đó là mạch khuếch đại.- Ở mạch công tắc, các Transistor hoạt động ở một trong hai trạng thái là “dẫn bão hoà” hoặc “không dẫn”



Các Transistor trong mạch bảo vệ của nguồn ATX, hoạt động ở trạng thái dẫn bão hoà hoặc tắt.

3. IC khuếch đại thuật toán OP-AMPLY1) Ký hiệu của IC khuếch đại thuật toán - OP-Amply



OP-Amply - IC khuếch đại thuật toán

2) Nguyên lý hoạt động của OP-Amply

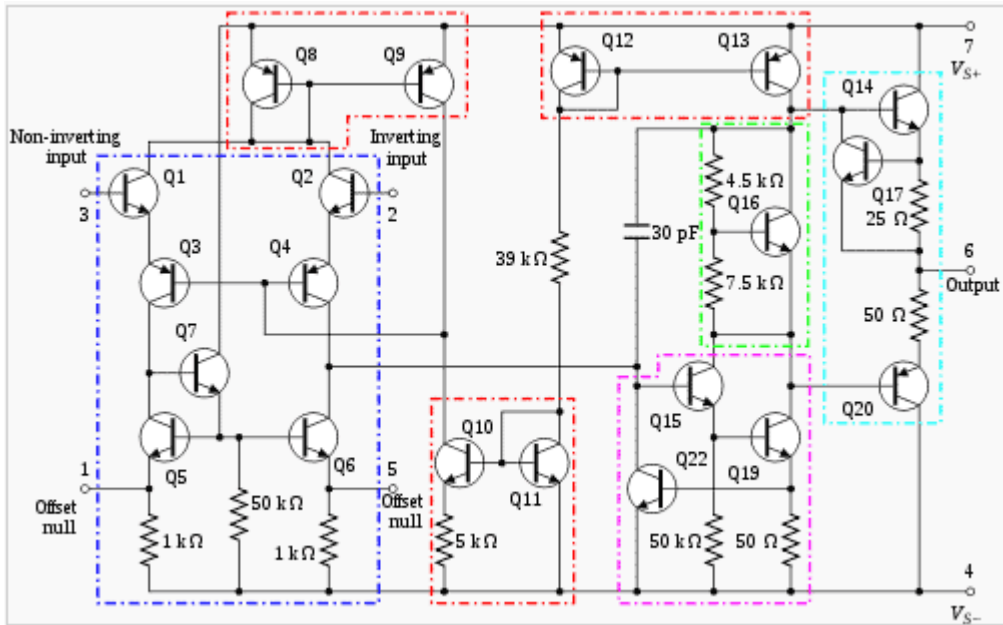
OP-Amply hoạt động theo nguyên tắc: Khuếch đại sự chênh lệch giữa hai điện áp đầu vào IN1 và IN2

- Khi chênh lệch giữa hai điện áp đầu vào bằng 0 (tức $IN2 - IN1 = 0V$)

thì điện áp ra có giá trị bằng khoảng 45% điện áp Vcc

- Khi điện áp đầu vào $IN2 > IN1 \Rightarrow$ thì điện áp đầu ra tăng lên bằng Vcc

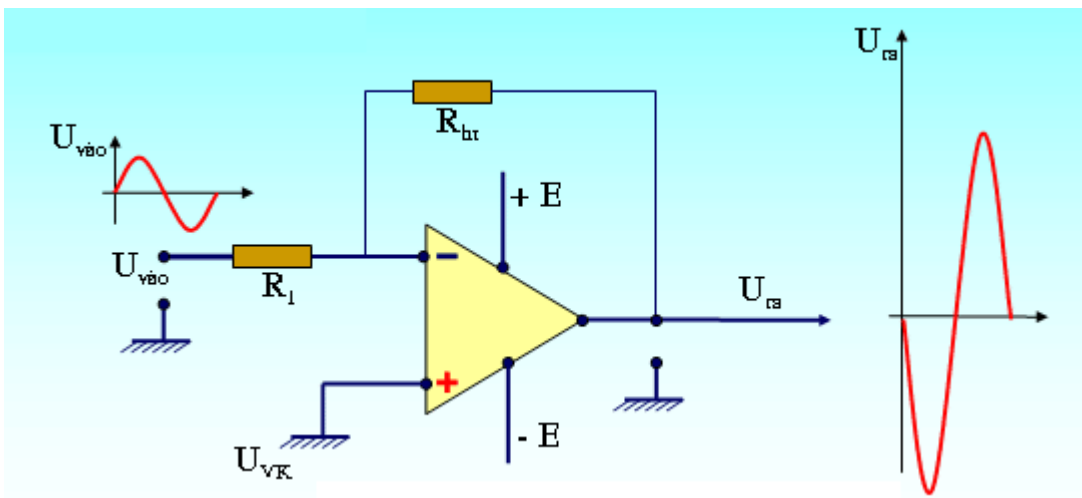
- Khi điện áp đầu vào $IN2 < IN1 \Rightarrow$ thì điện áp đầu ra giảm xuống bằng 0V



Sơ đồ bên trong của OP-Amply

3) Ứng dụng của OP-Amply

3.1 - Mạch khuếch đại đảo dùng OP-Amply

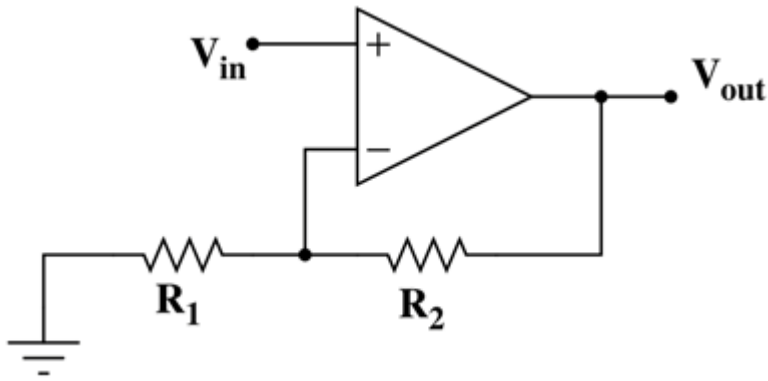


- Nếu ta cho tín hiệu vào đầu vào đảo (cực âm) và đầu vào không đảo (cực dương) đem chập xuống mass ta sẽ được một mạch khuếch đại đảo.

- Hệ số khuếch đại có thể điều chỉnh được bằng cách điều chỉnh giá trị các điện trở R_{ht} và R_1 , hệ số khuếch đại bằng tỷ số giữa hai điện trở này.

$K = R_{ht} / R_1$ trong đó K là hệ số khuếch đại của mạch

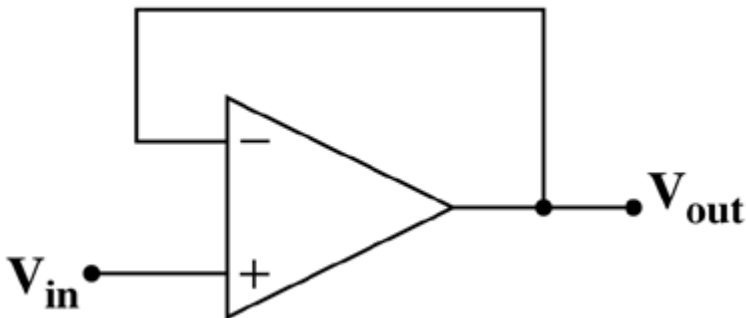
3.2 - Mạch khuếch đại không đảo dùng OP-Amply



Đây là sơ đồ của mạch khuếch đại không đảo, về hệ số khuếch đại thì

tương đương với mạch khuếch đại đảo nhưng điểm khác là điện áp ra V_{out} cùng pha với điện áp đầu vào V_{in}

3.3 - Mạch khuếch đại đệm (khuếch đại dòng điện) dùng OP-Amply.



Khi đem đầu ra đấu với đầu vào âm (hay đầu vào đảo) rồi cho tín hiệu

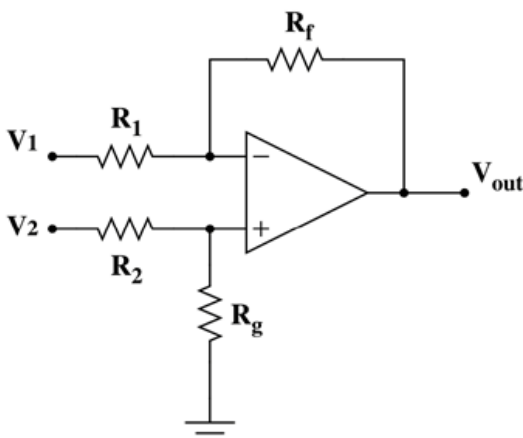
vào cổng không đảo ta sẽ thu được một mạch khuếch đại có hệ số

khuếch đại điện áp bằng 1, tuy nhiên hệ số khuếch đại về dòng lại rất

lớn, vì vậy mạch kiểu này thường được sử dụng trong các mạch khuếch đại

về dòng điện.

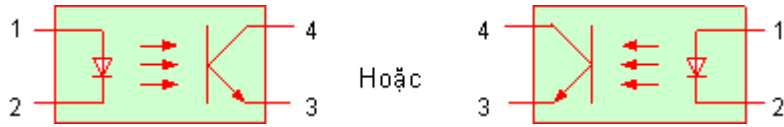
3.4 - Mạch so sánh dùng OP-Amply



4. IC so quang (Opto)1 - Cấu tạo: - IC so quang được cấu tạo bởi một đi ốt phát quang và một đèn thu quang, hai linh kiện này cách ly với nhau và có thể cách ly được điện áp hàng trăm vol, khi đi ốt dẫn nó phát ra ánh sáng chiếu vào cực Bazo

của Transistor thu quang làm cho đèn này dẫn, dòng điện qua đi ốt thay

đổi thì dòng điện qua đèn cũng thay đổi theo



Cấu tạo của IC so quang

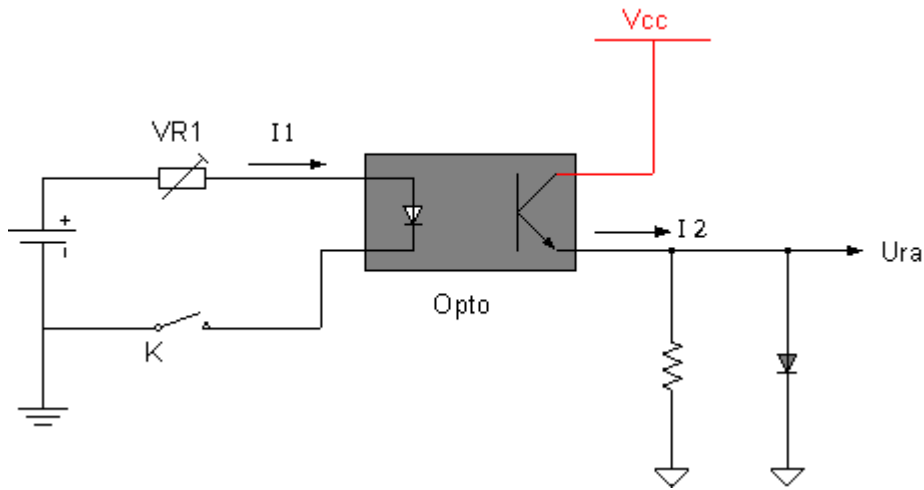


IC so quang thực tế

2 - Nguyên lý hoạt động

- Khi có dòng điện I_1 đi qua đi ốt, đi ốt sẽ phát ra ánh sáng và chiếu vào cực B của đèn thu quang, đèn thu quang sẽ dẫn và cho dòng I_2
- Dòng I_1 tăng thì dòng I_2 cũng tăng
- Dòng I_1 giảm thì dòng I_2 cũng giảm
- Dòng $I_1 = 0$ thì dòng $I_2 = 0$

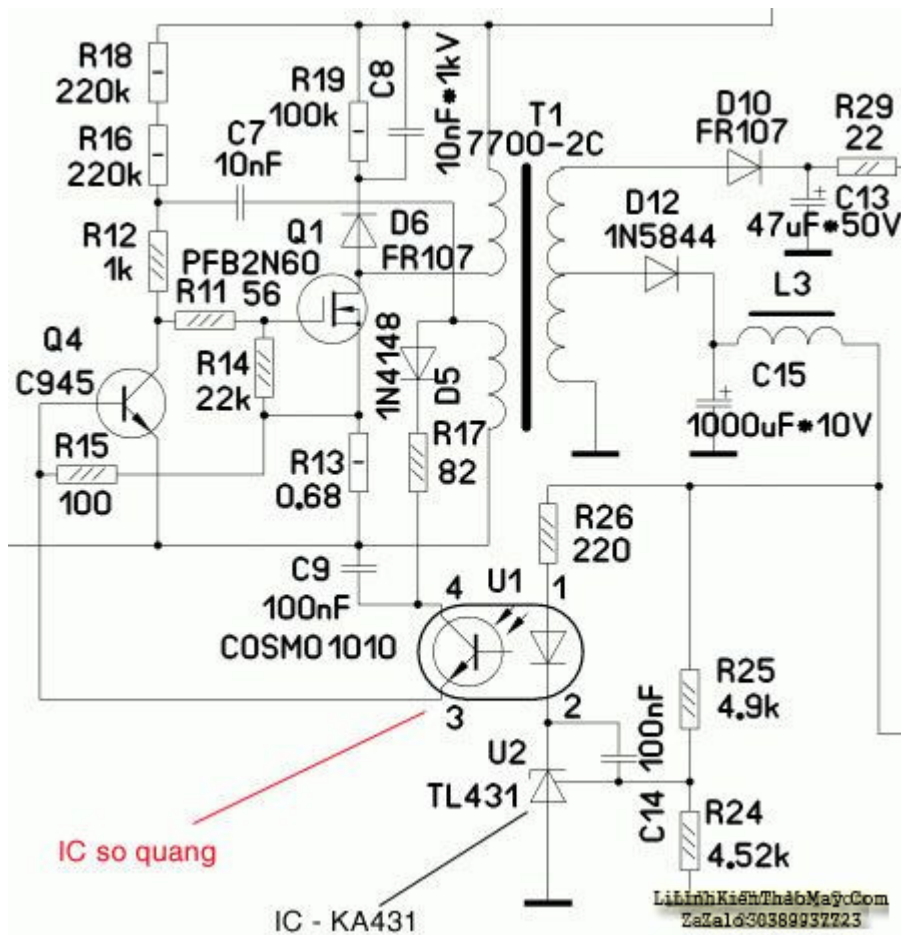
Đi ốt phát quang và đèn thu quang được cách ly với nhau và có thể có điện áp chênh lệch hàng trăm Vol



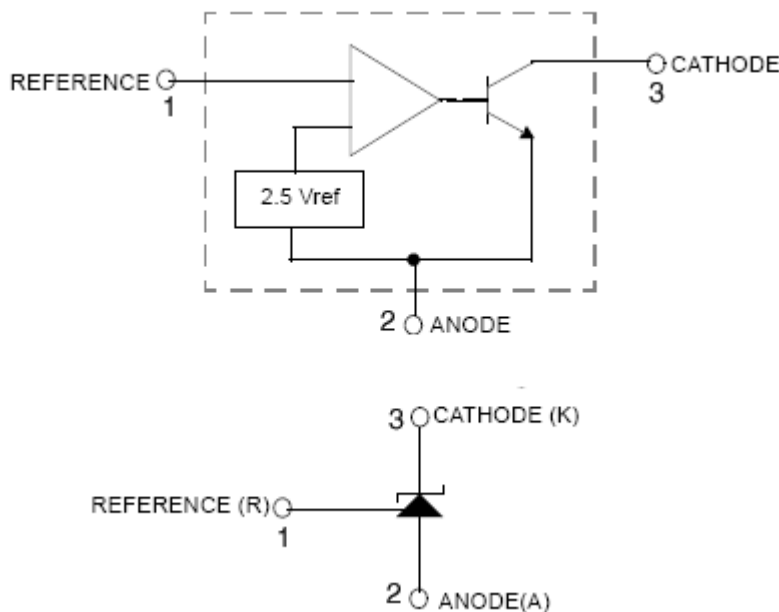
Hoạt động của IC so quang

3 - Ứng dụng của IC so quang

- IC so quang thường được ứng dụng trong mạch hồi tiếp trên các bộ nguồn xung.
- Chúng có tác dụng đưa được thông tin biến đổi điện áp từ thứ cấp về bên sơ cấp nhưng vẫn cách ly được điện áp giữa sơ cấp và thứ cấp.
- Sơ cấp của nguồn (thông với điện áp lưới AC) và thứ cấp của nguồn (thông với mass của máy)

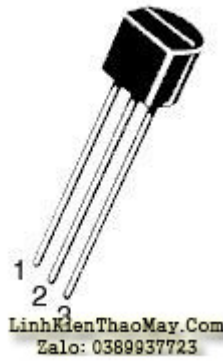


5. IC tạo điện áp dò sai- Người ta thường dùng IC tạo áp dò sai KA431(hoặc TL431) trong các mạch nguồn để theo dõi và khuếch đại những biến đổi điện áp đầu ra thành dòng điện chạy qua IC so quang, từ đó thông qua IC so quang nó truyền được thông tin biến đổi điện áp về



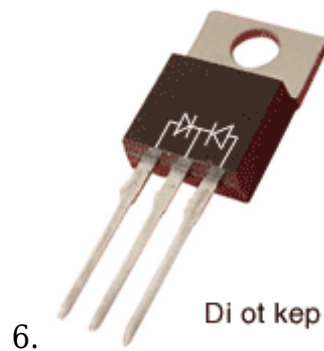
bên sơ cấp.

Cấu tạo và ký hiệu



của IC tao áp dò sai KA 431

Hình dáng IC - KA 431

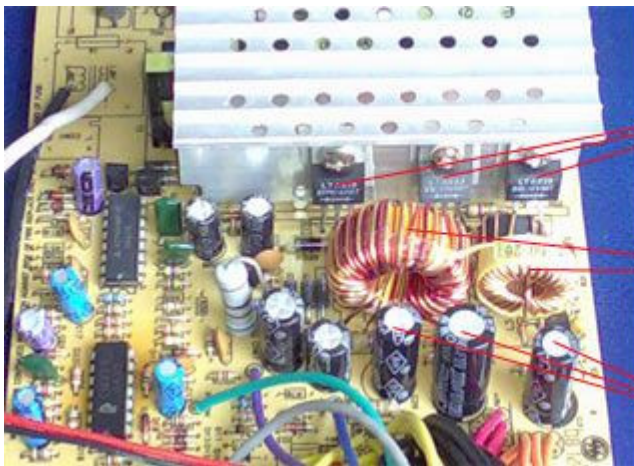


7. Đi ốt kép- Trong nguồn ATX người ta thường sử dụng Đi ốt kép để chỉnh lưu điện áp đầu ra- Hình dáng đi ốt kép trông tương tự như đèn công suất và có ký hiệu như ảnh trên- Đi ốt kép thường cho dòng lớn và chịu được tần số cao



9. Cuộn dây lọc gọn cao tần. *Cuộn dây lọc nhiễu hình xuyên*Trong nguồn ATX ta thường nhìn thấy cuộn dây như trên ở đầu ra gần các bố dây cấp nguồn xuống Mainboard, tác dụng của cuộn dây này là để chặn các nhiễu cao tần, đồng thời kết hợp với tụ lọc để tạo thành mạch lọc

LC lọc cho các điện áp ra được bằng phẳng hơn.

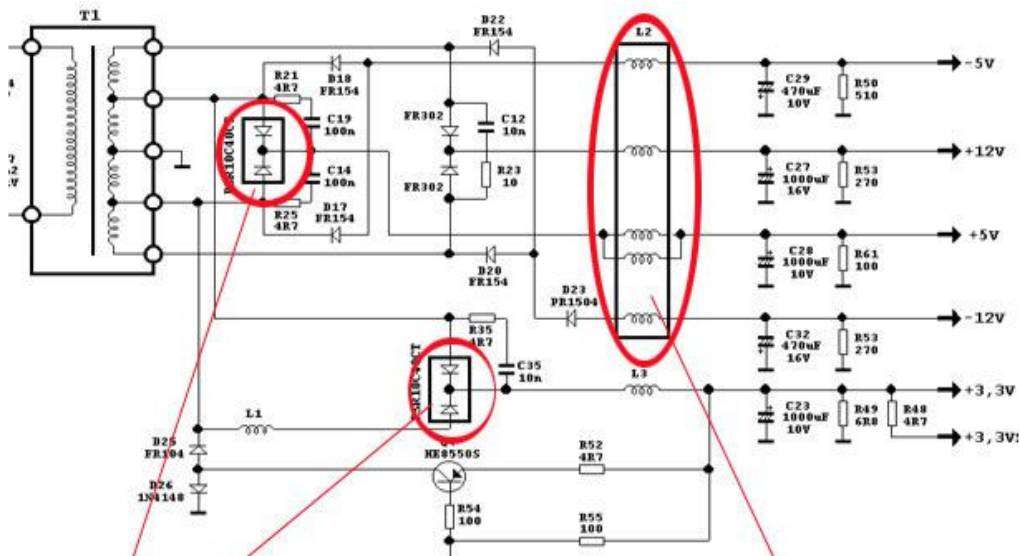


Các đi ốt kép chỉnh lưu điện áp đầu ra

Cuộn dây lọc nhiễu cao tần

Tụ lọc điện áp ra

LinhKienThaoMay.Com
Zalo: 0389937723



Đi ốt Kép

Cuộn dây lọc nhiễu

LinhKienThaoMay.Com
Zalo: 0389937723

Bàn thảo của lqv77:

Bài viết này là dạng lý thuyết hóa bài “Hướng dẫn sửa chữa bộ nguồn ATX”. Đối với các bạn căn bản vững thì sau bài này sẽ hiểu sâu và dễ kiểm tra việc “sửa chữa bộ nguồn” hơn.

Nguồn: hocnghe.com.vn

Các bài viết tương tự:

- [Bếp hồng ngoại sanaky at101hg - Có đèn báo .có hiển thị. các nguồn đủ nhưng ko nhận khiển .bếp dùng ic khiển 9454 ic mặt mt1628](#)
- [bếp từ ML-SV190DC - khi cấp nguồn điện vào thì máy chạy hiển thị bình thường nhưng](#)

Tài liệu này được tải từ website: <http://linhkienthaomay.com>. Zalo hỗ trợ: 0389937723

- [không đun được sò không chạy ấn phím có điều khiển nhưng bếp không đun được .kiểm tra máy không có điện áp cấp vào chân điều khiển của ic công suất H20R1202](#)
- [3. chào các bác.e có nhận 1con đầu kts nhãn hiệu sonicson chắc của trung quốc. - nguồn vẫn tốt.nhưng trên mặt chỉ báo đèn đỏ chứ k hiện số.e đang ngi chết rôm.ace trên diễn đàn ai có rôm e này cho e xin với](#)
 - [4. chao cac ban. - dan am thanh KENWOOD rat mong cac ban gop y giúp mình chuyen la the nay mình moi nhan dc của khách nhỏ sửa chữa cho dan am thanh kenwood chạy radio và đọc đĩa CD nhưng máy khách mang tới trong tình trạng chấp phân công suất .DIA và RADIO vẫn hoạt động bình thường nhưng bị chấp CÔNG SUẤT nên kẹp loa vào dinh u nếu để lâu loa sẽ bị cháy .hien gio mình vẫn chưa dám làm gì cả mọi kiểm tra so bo thì thay chạy con STK4150 mình nhìn mà đã thay chuối rồi vì hàng xách tay mà lại thay con STK4150 mình chưa thay gặp con này bao giờ vì vậy nhờ các bạn góp ý và giúp mình xem trên thị trường có con này không vậy?tro giới liệu có ko các bạn nhi?ban nào đã từng làm qua ban này xin giúp do mình một tay.thank các bạn nhiều.](#)
 - [5. chào các thành viên mình mới làm thêm máy giặt tủ lạnh - mới nhận con máy giặt AW-E920Lv cọn chế độ giặt và cấp nước\(ko vắt và xả\)thì máy giặt xong tự tắt máy được,,còn nếu chọn giặt có vắt có xả máy giặt xong các quá trình thì ko tự tắt được chỉ hiện về 0 phút nhưng ko tắt\(tắt là tắt nguồn \)](#)
 - [6. dạ em có con quạt hơi nước hiện tượng các nút ok riêng nút nguồn ko hư hỏng bấm ko tác dụng,,,khi bấm nút tắt ko tác dụng bấm nút này đèn led hiển thị của các nút yếu đi,,,mạch in dẫn tới nút ấn thẳng vào vì sử lý ko qua trở,,,,em chưa kiểm tra nguồn - laoij quạt này\(quạt hơi nước\) cắm nguồn bấm nút chức năng số\(tốc độ\),hoặc quay hoặc hện giờ hoặc tạo âm vẫn bình thường riêng nút tắt ko tắt dc,,,nguyên bản là tắt dc nhưng giờ là ko tắt dc](#)
 - [7. Máy chích cá - Có bạn nào trong diễn đàn pro máy chích cá ko chỉ mình với , hôm trước mình thấy 1máy chích cá dùng sò b688 nhưng có mạch dao động dùng 2con d880 với mấy con điện trở và tụ nữa bạn nào biết mạch này thì chỉ mình với](#)
 - [8. máy giat electrolux EWF549 - máy giặt electrolux 5,5kg chỉ có 2 nút ấn là start và nút ấn chọn tốc độ và núm xoay chọn chương trình . máy cấp nước giặt được khoảng 5 đến 7 phút là mất nguồn. rút điện ra cắm lại thì lại có điện và giặt được khoảng 5 đến 7 phút lại mất điện . chưa thực hiện được 1 chu trình giặt- xả vắt thì mất nguồn](#)
 - [9. máy giặt sharp ESN75EV - đã lâu rồi không lên dd mình thấy phần máy giặt bây giờ ít người đăng bài lên. theo mình từ khi dangnhattin không lên diễn đàn làm cho diễn đàn về mảng này không sôi động , hỏi nhưng không có ai giúp. bạn dangnhattin lau nay có khoẻ không .?](#)
 - [10. máy tính của m dùng 2 cây ram 128mb, cpu chắc của intel lúc còn dùng FDD, máy bị lỗi như thế này: + khi cắm dây nguồn vào bộ nguồn, máy tự chạy + nguồn, quạt cpu chạy mà màn hình không lên + đèn bàn phím chớp cái mất luôn \(màn hình ok không bị hư gì hết, mình đem qua màn hình và bàn phím khác thử rồi\) mà nó vẫn không lên màn hình + bàn phím không cháy + trên main không có hiện tượng bị phù tụ gì hết, mình đã tháo 2 cây ram, cpu ra vệ sinh sạch sẽ và cắm dây cáp vào thật chắc rồi v=> vậy máy tính m bị gì vậy các bạn, mong các bạn giúp đỡ, mặc dù đầu năm , nhưng m mong sẽ có bạn online cảm ơn cả nhà - bật máy nguồn và quạt chíp chạy](#)
 - [11. tivi lg 17 - tivi vẫn có phong xanh bình thường nhưng k có muối.chạy tổng 938.e đã thay tông thay nhớ.kiểm tra duongf abl nhưng vẫn k được.theo các bác e lên làm thế nào nữa.mong các cao thủ chỉ bảo](#)

12. [tuyển thợ phụ sửa chữa điện tử- điện lạnh\(ưu tiên thợ điện tử muốn học thêm điện lạnh\) - tuyển thợ sửa chữa điện tử - điện lạnh\(ưu tiên thợ điện tử muốn học thêm điện lạnh,và ngược lại\)có chỗ ăn ở+lương thỏa thuận](#)