

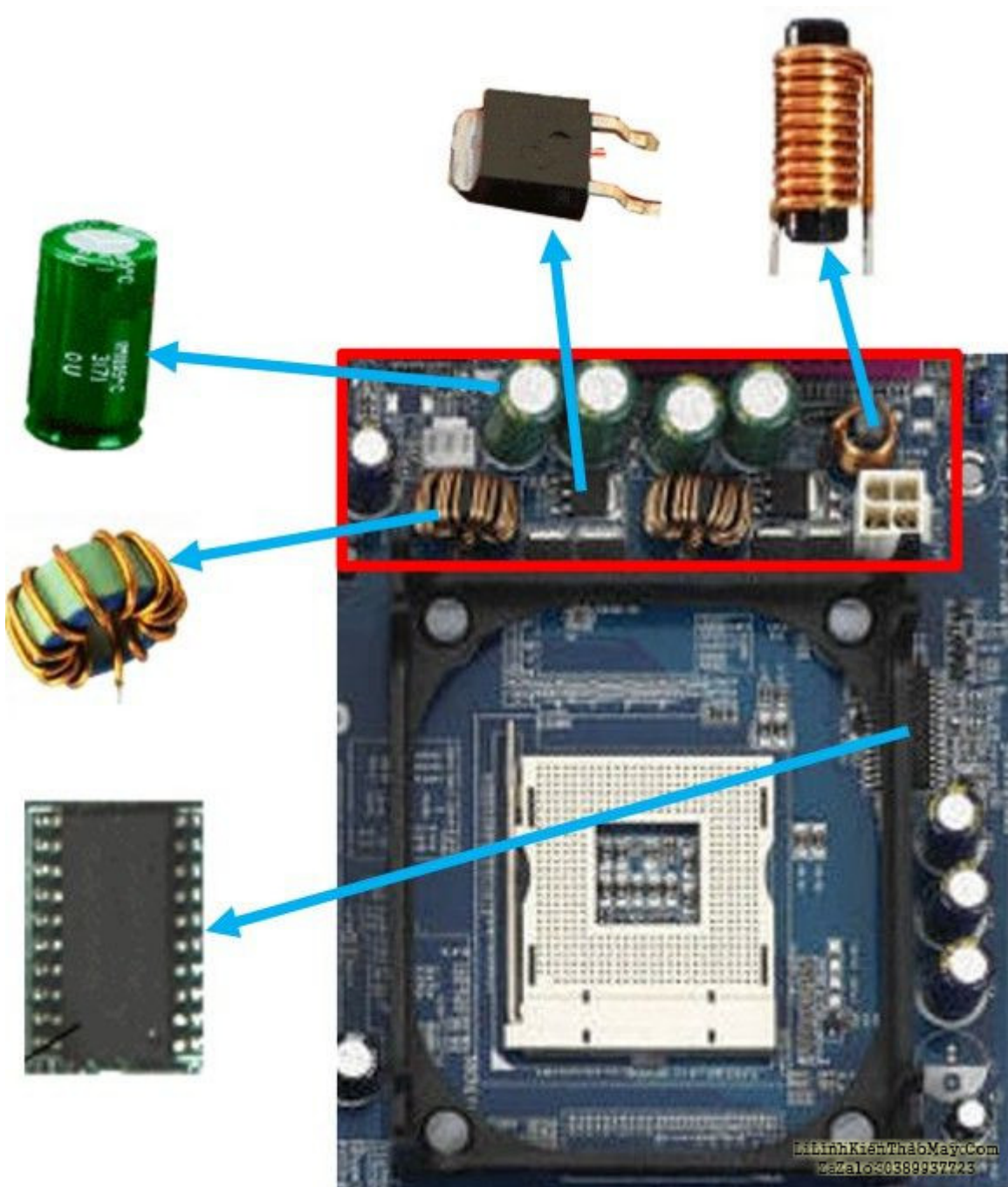
## Nội dung chính

### 1. Mạch cấp nguồn CPU

Còn gọi là mạch VRM (Voltage Regulator Module). Mạch VRM thường nằm sát bên socket của CPU.

Mạch VRM biến đổi điện áp DC 12V sang điện áp thấp hơn (khoảng 1.1 - 1.5V) và ổn định điện áp này cấp cho CPU. Điện áp này gọi là nguồn VCORE có cường độ dòng điện từ khoảng 8A đến 10A.

#### Cấu tạo mạch cấp nguồn CPU



Mạch cấp nguồn CPU gồm có các linh kiện chính:

- IC ổn áp (còn gọi là IC dao động)
- IC đảo pha (nếu có)
- Các cuộn dây
- Các đèn mosfet
- Các tụ lọc

### **Nguyên lý hoạt động mạch cấp nguồn CPU**

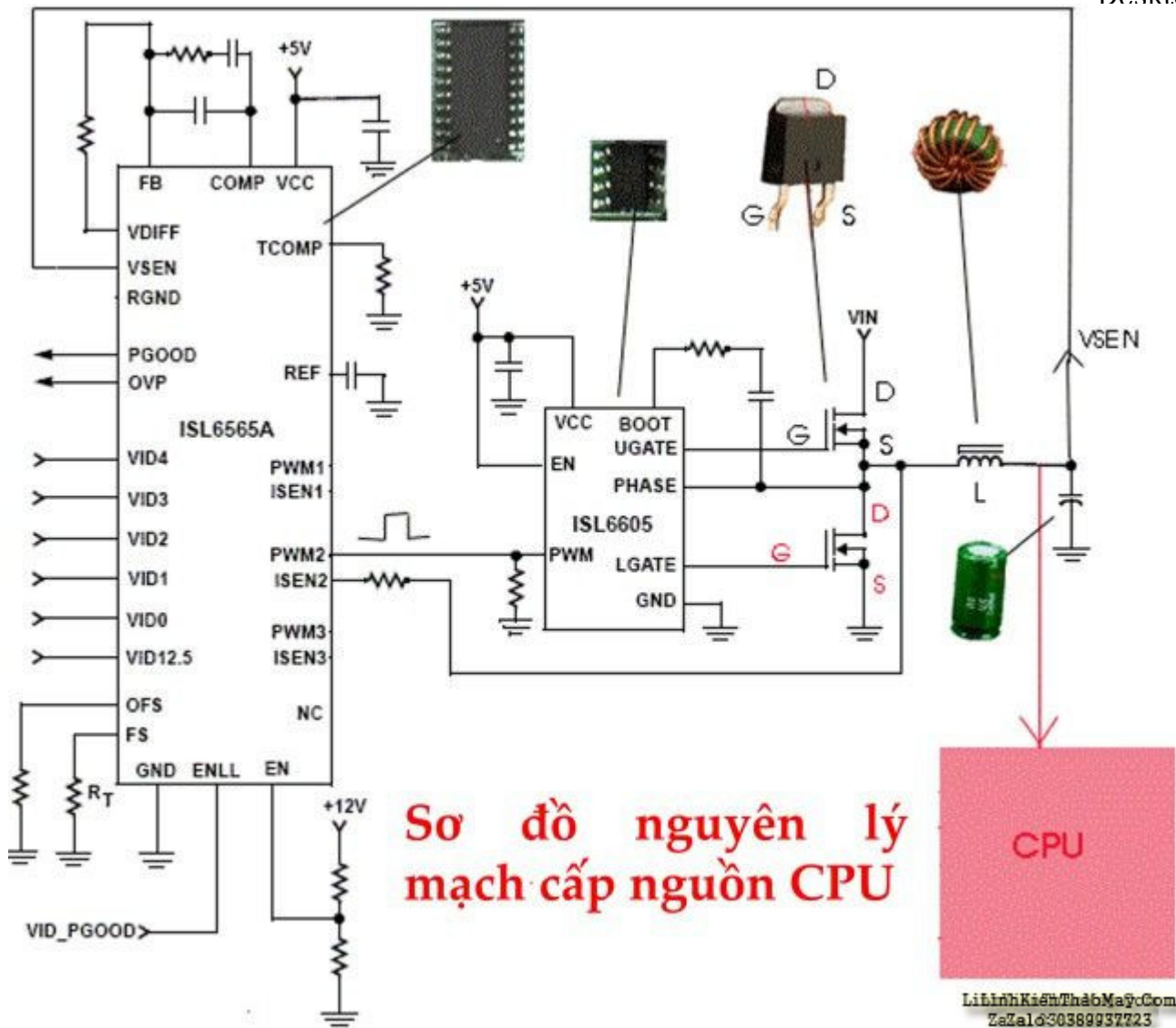
Khi cấp điện áp 12V vào chân VCC (hoặc VDD) của IC ổn áp, IC ổn áp sẽ tạo ra các xung PWM để điều khiển các cặp đèn mosfet hoạt động.

Hai đèn mosfet trên mỗi cặp sẽ đóng ngắt luân phiên, đèn này dẫn thì đèn kia ngắt và ngược lại, tạo ra điện áp xung ở điểm giữa.

Sau đó, điện áp xung này sẽ được mạch lọc L - C lọc thành điện áp bằng phẳng để cấp cho CPU.

### **Ví dụ mạch cấp nguồn CPU**

- IC dao động ISL6565A
- IC đảo pha ISL6605
- Một cặp mosfet
- Mạch lọc L-C

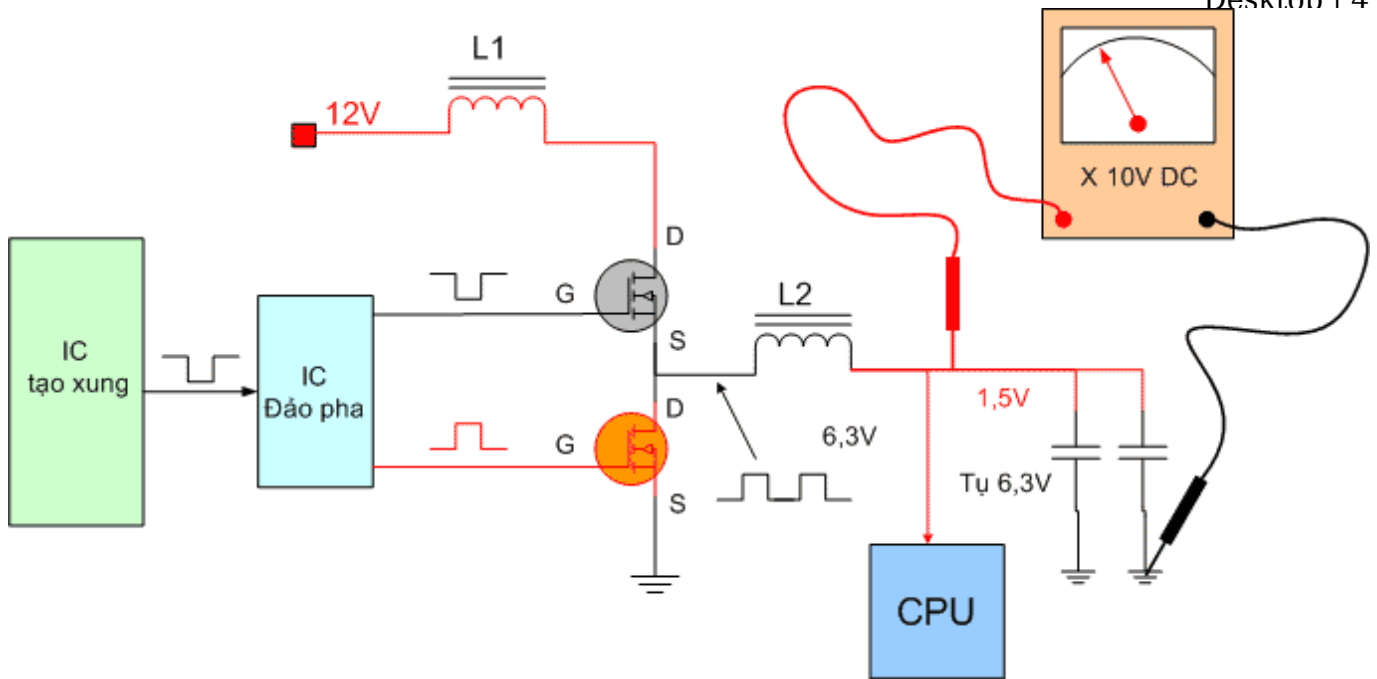


### Kiểm tra mạch cấp nguồn CPU

Đo điện áp cuộn dây, tụ điện hoặc mosfet của mạch VRM.

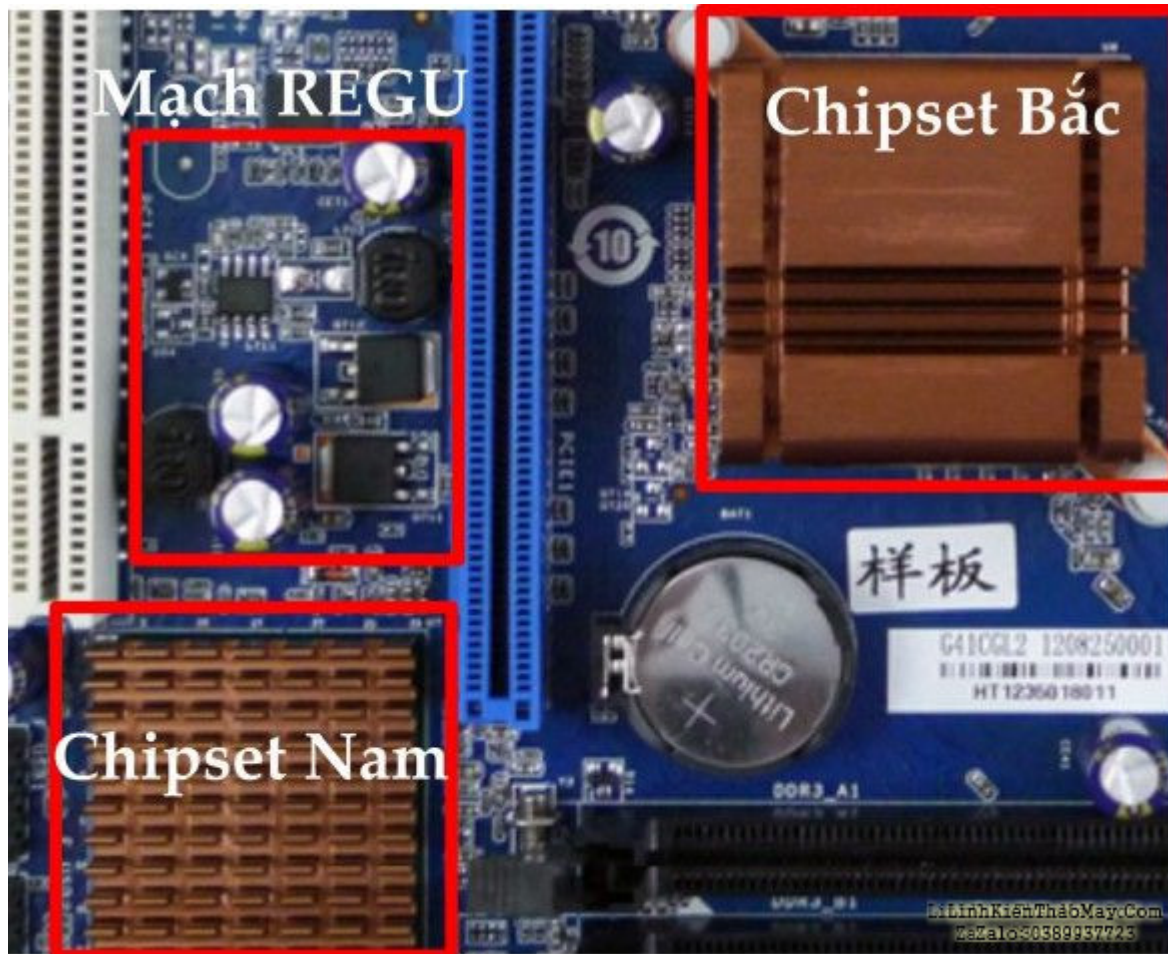
Gắn CPU vào socket rồi kích nguồn:

- Nếu điện áp ở cuộn dây, tụ điện, mosfet khoảng 1.5V thì có nguồn VCORE.
- Nếu dưới 1V thì mạch VRM hư.



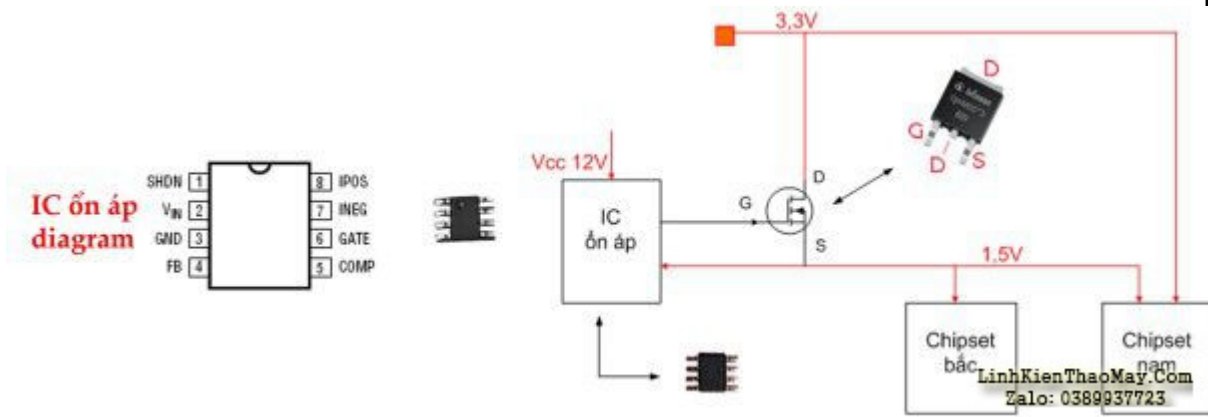
## 2. Mạch cấp nguồn chipset

Còn gọi là mạch REGU (Regulator). Mạch REGU thường nằm ở giữa chipset Bắc và Nam.



Mạch hoạt động tạo ra điện áp khoảng 1.5V đến 1.8V cấp cho các chipset.





### 3. Mạch cấp nguồn RAM

Mạch cấp nguồn RAM thường nằm gần khe RAM. Có nhiệm vụ tạo ra điện áp ổn định cấp cho RAM.

Mạch thường được cấu tạo bởi một đèn mosfet và IC ổn áp.



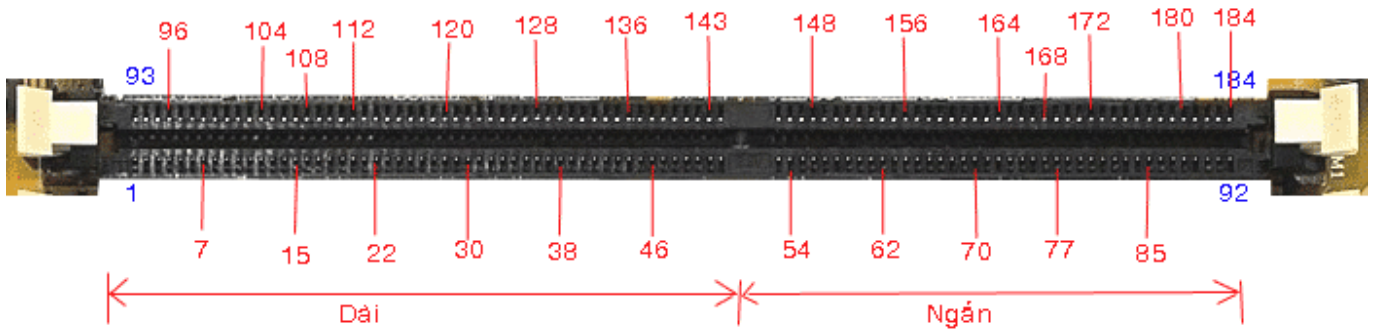
#### Các loại RAM và điện áp sử dụng

Loại RAM	Điện áp sử dụng	Số chân	Mạch ổn áp
SDRAM	3.3V	168	Không có
DDR	2.5V	184	Có
DDR2	1.8V	240	Có
DDR3	1.5V	240	Có
DDR4	1.2V	288	Có

#### Khe RAM DDR

Khe RAM DDR có 184 chân, điện áp cấp cho khe RAM DDR là 2.5V.

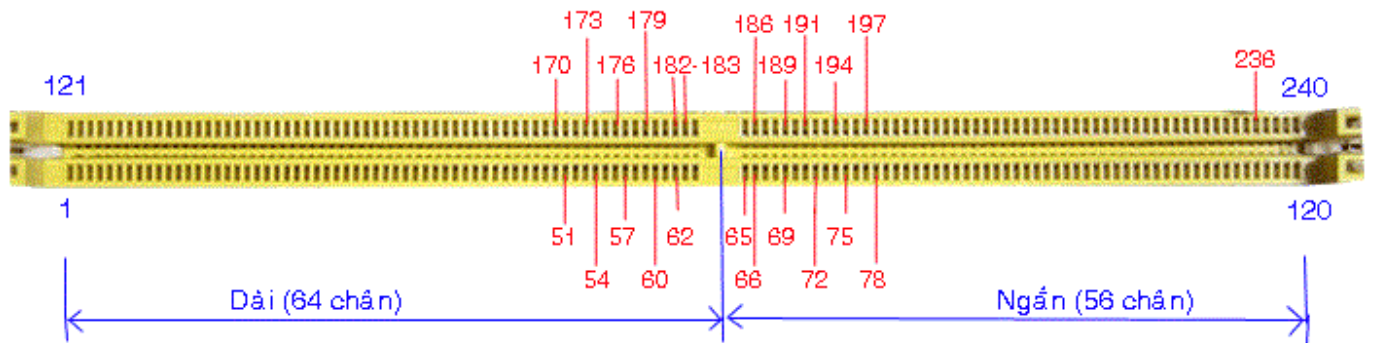
Các chân được cấp nguồn của khe RAM DDR như chân 7, 15, 46, 54, 62, 85, 96, 104, 136, 143, 148, 156, 180, 184,...



### Khe RAM DDR2

Khe RAM DDR2 có 240 chân, điện áp cấp cho khe DDR2 là 1.8V.

Các chân được cấp nguồn của khe RAM DDR2 như chân 60, 62, 65, 66, 182, 183, 186, 189,...



### Khe RAM DDR3

TRUNG TÂM SỬA CHỮA ĐIỆN TỬ QUẢNG BÌNH

MR. XÔ - 0901.679.359 - 80 Võ Thị Sáu, Phường Quảng Thuận, tx Ba Đồn, tỉnh Quảng Bình

- GIÁ RẺ**
- NHANH CHÓNG**
- LINH KIỆN CHÍNH HÃNG**



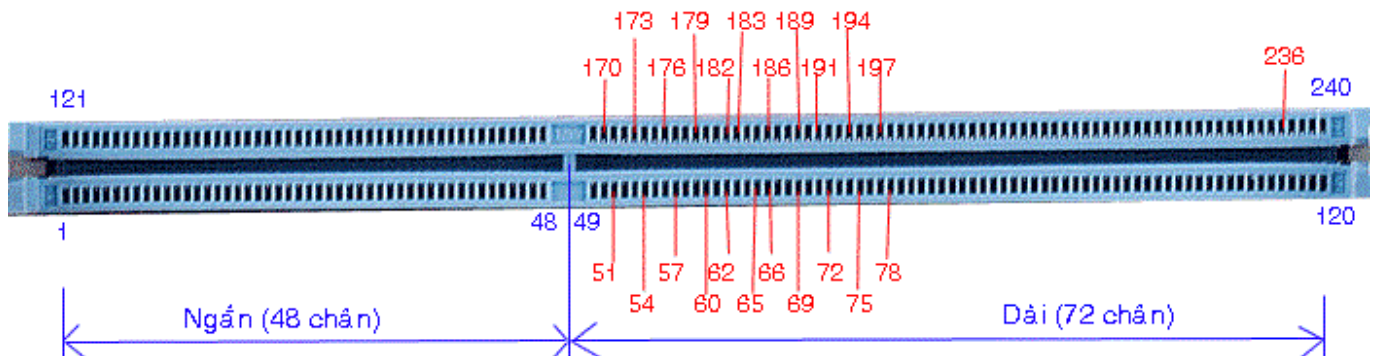
### TRUNG TÂM SỬA CHỮA ĐIỆN TỬ XÔ NGUYỄN

- Dịch vụ sửa chữa điện tử tại nhà
- Cung cấp linh kiện điện tử
- Tư vấn lắp đặt nhà thông minh

Đc: Quảng Thuận, tx Ba Đồn,  
 tỉnh Quảng Bình - 0901.679.359

Khe RAM DDR3 có 240 chân, điện áp cấp cho khe DDR3 là 1.5V.

Các chân được cấp nguồn của khe RAM DDR3 như chân 51, 54, 57, 170, 173, 176, 238,...



## Các bài viết tương tự:

- [cân giúp đỡ âm ly 8 sò 2 ngày vẫn chưa tìm ra bệnh áp đối xứng +-17vol qua 2 ỏn áp 7912 7812 cấp cho rơ le mạch music master mic,,+52 cho công suất - ban đầu hỏng công suất chết câu chì,,thay thế và kiểm tra các điện áp chân b công suất =nhau 52 vol,các tầng khuyeh đại thúc, đệm, trở tụ tốt,\(bo nguồn ,ỏn áp và công suất đi liền\),,,tháo đường 52 vol thì rơ le lại đóng cấp vào lại ko đóng ,bỏ 1 câu chì 1 về lại đóng\(về đã bị nổ câu chì lúc đầu\),,,,kiểm tra ko thấy bị sao? 2 trở cân bằng về rơ le bảo vệ loa em đo 1 đường về 52vol còn 1 đường vài mili vol,,ko hiểu là sao lại chênh lệch thế,,](#)
- [Cục đẩy & micxer - Ai ở thái nguyên or gần thái nguyên có em đẩy bãi 2400 or 3600 còn tốt giá hợp lý thì pm em nhe](#)
- [dạ em có con quạt hơi nước hiện tượng các nút ok riêng nút nguồn ko hư hỏng bấm ko tác dụng,,,khi bấm nút tắt ko tác dụng bấm nút này đèn led hiển thị của các nút yếu đi,,,mạch in dẫn tới nút ăn thẳng vào vi xử lý ko qua trở,,,,em chưa kiểm tra nguồn - laoij quạt này\(quạt hơi nước\) cấm nguồn bấm nút chức năng số\(tốc độ\),hoặc quay hoặc hẹn giờ hoặc tạo âm vẫn bình thường riêng nút tắt ko tắt dc,,,nguyên bản là tắt dc nhưng giờ là ko tắt dc](#)
- [đầu dvd SHHO -MIDI-1103 karaoke - nguồn vẫn bình thường nhưng mạch vi xử lý và led lúc làm việc lúc ko?e phải cấm phích 1 vài lần rút ra cắm vào để tạo xung tóe điện thì máy mới làm việc,,](#)
- [main ecs 945gtc m2 - khởi động máy card test báo đèn reset sáng ko tắt, đèn clock ko sáng, ko nguồn cpu, nhưng khi khởi động đo nhanh thì có nguồn cpu, có nguồn chipset rồi mất](#)
- [main foxconn g31mv - kích nguồn tắt nguồn ok. cardtest có 3.3v 5v 12v. nhưng treo đèn reset. đèn cpu và bios không sáng, đèn clock sáng. khởi động khoản 1 phút cpu rất nóng. kiểm tra có đủ nguồn cpu ram và chip set.](#)
- [Main Intel 945 - Bật nguồn kêu bip bip như lỗi ram. Thay ram khác vẫn vậy.\(Có Ram và không Ram đều kêu\). Các nguồn trên main đều đủ](#)
- [Main Intel Lỗi gì - main không chạy, quạt chíp quay.các nguồn cấp cho chíp nam, bắc, CPU, Ram đầy đủ. tháo ram máy kêu tit tit ! lắp ram vào máy bị như cũ đã thay ram khác vẫn ko đc](#)
- [Main PC-g31 b - Mong tất cả các đồng nghiệp giúp đỡ mình.hiện em nó khởi động không lên màn hình.led báo cây đang hoạt động kg sáng.quạt cpu vẫn quay.cpu và chíp](#)

bắc.nam vẫn nóng.ram bình thường.các bạn cho mình hướng để sửa chữa em nó nhé.cây này của mình.nên mình muốn tự sửa và đi sâu vào main.minh chuyên tivi.

10. máy giặt electrolux EWF549 - máy giặt electrolux 5,5kg chỉ có 2 nút ấn là start và nút ấn chọn tốc độ và nút xoay chọn chương trình . máy cấp nước giặt được khoảng 5 đến 7 phút là mất nguồn. rút điện ra cắm lại thì lại có điện và giặt được khoảng 5 đến 7 phút lại mất điện . chưa thực hiện được 1 chu trình giặt- xả vắt thì mất nguồn
11. máy giặt panasonic F70A6 lồng đứng - + máy bật nguồn để khoảng 30s máy tự động kéo xả .nhưng khi bật chạy thì lại ngắt xả và cấp nước giặt bình thường nhưng đến lần giặt thứ 2 thì lại tự động kéo xả và cấp nước nhưng khi nhắc canh của hoặc ấn tạm dừng sau đó bấm lại thì lại hoạt động bình thường
12. máy tính của m dùng 2 cây ram 128mb, cpu chắc của intel lúc còn dùng FDD, máy bị lỗi như thế này: + khi cắm dây nguồn vào bộ nguồn, máy tự chạy + nguồn, quạt cpu chạy mà màn hình không lên + đèn bàn phím chớp cái mất luôn ( màn hình ok không bị hư gì hết, mình đem qua màn hình và bàn phím khác thử rồi) mà nó vẫn không lên màn hình + bàn phím không cháy + trên main không có hiện tượng bị phù tụ gì hết, mình đã tháo 2 cây ram, cpu ra vệ sinh sạch sẽ và cắm dây cáp vào thật chắc rồi v=> vậy máy tính m bị gì vậy các bạn, mong các bạn giúp đỡ, mặc dù đầu năm , nhưng m mong sẽ có bạn online cảm ơn cả nhà - bật máy nguồn và quạt chíp chạy