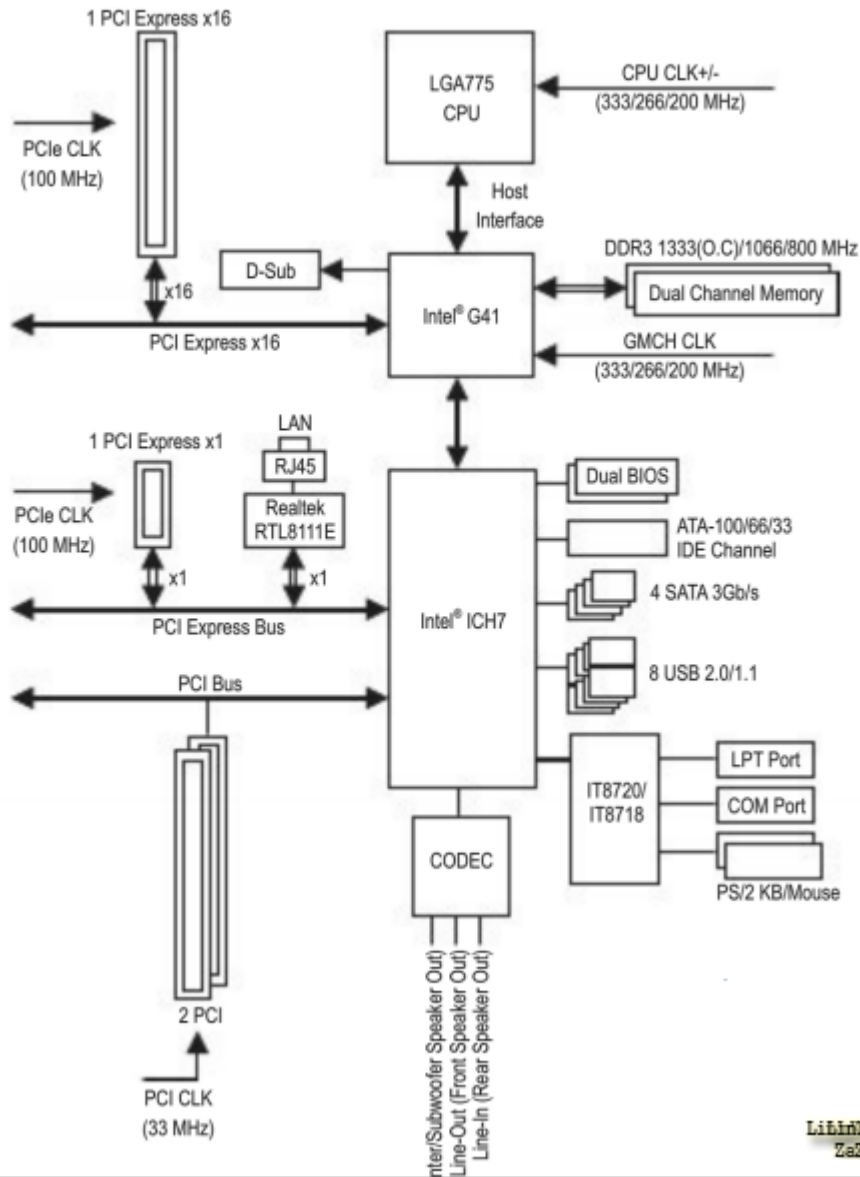


Chào anh em!

Các thiết bị điện tử đều có sơ đồ khối khác nhau, để sửa chữa bạn cần phải hiểu sơ đồ của thiết bị đó, để biết chip này quản lý con nào, hay làm nhiệm vụ gì. Giúp cho việc sửa nhanh chóng và chính xác hơn. Bài phân tích sơ đồ khối mainboard PC hi vọng giúp anh em xác định pan nhanh và chuẩn xác hơn.

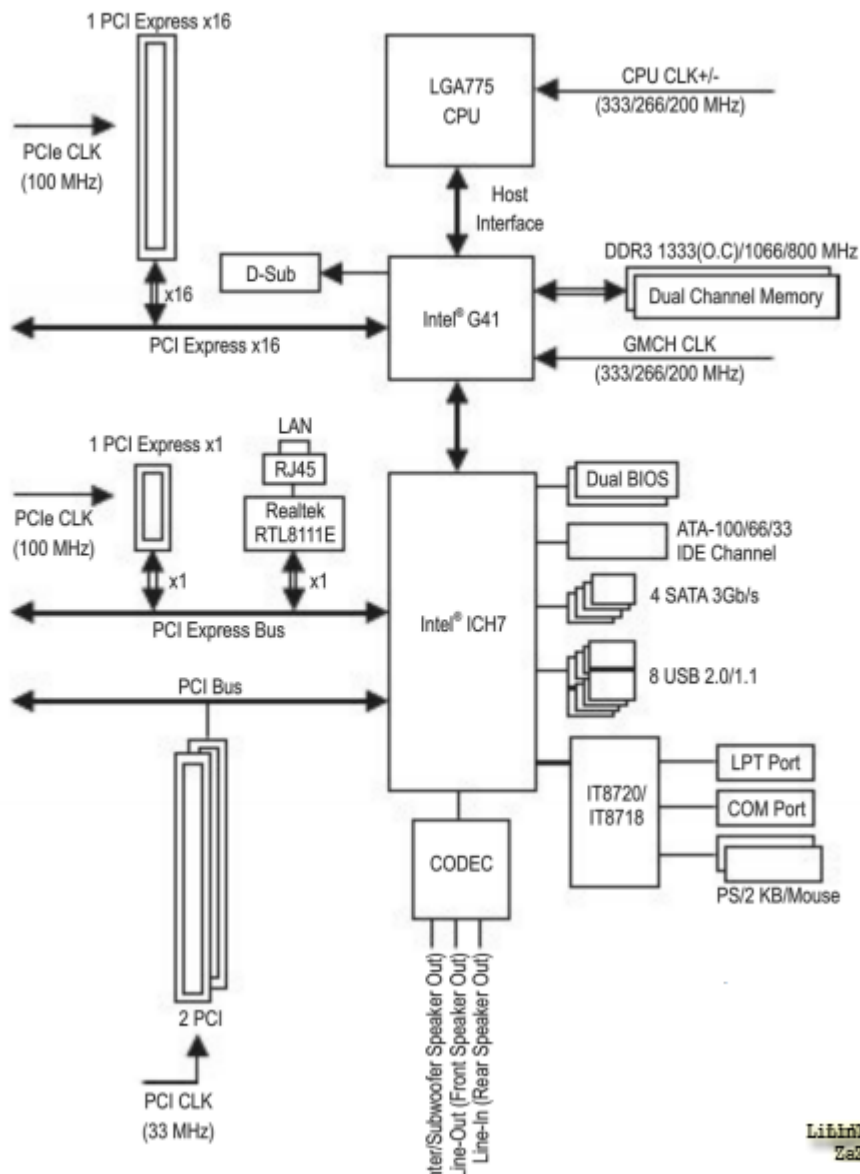
Trên mainboard PC có các thiết bị như CPU, RAM, HDD, VGA, ổ DVD, card mạng... Các thiết bị này có chức năng và nhiệm vụ khác nhau. Nên mainboard đóng vai trò trung gian trong việc gắn kết các thiết bị thành một bộ máy thống nhất, mainboard điều khiển nguồn điện cho các thiết bị, điều khiển tốc độ BUS(đường mạch) cho từng thiết bị khác nhau, vì các thiết bị này chạy tốc độ bus khác nhau, cao nhất là bus CPU. Ngoài ra mainboard còn tạo ra xung clock để kích hoạt các linh kiện trên mainboard hoạt động. Chính vì thế, một linh kiện bị hư thì máy tính sẽ không khởi động được, và quá trình khởi động mainboard sẽ bị dừng lại.

GA-G41MT-S2PT Motherboard Block Diagram



LinhKienThaoMay.Com
Zalo:0389937723

GA-G41MT-S2PT Motherboard Block Diagram



LinhKienThaoMay.Com
Zalo:0389937723

Sơ đồ khối mainboard Gigabyte GA-G41MT-S2PT

Ở hình trên là sơ đồ khối mainboard GA-G41MT-S2PT gồm các linh kiện : Socket CPU 775, chipset bắc G41, khe cắm PCI e, khe cắm DDR2, chipset nam ICH7, chip IO IT8718,bios...Mỗi linh kiện do chip khác nhau quản lý, cần phải nhớ rõ để tránh sửa nhầm. Gần đây có 1 bác gập pan mainboard không nhận usb bác ấy tháo ngay con chip cầu Bắc ra thay, trong khi usb do chip nam quản lý, hay máy không kích được nguồn thì cần kiểm tra thạch anh 32,768, kiểm tra ic SIO, chip nam thì lại thay ngay con ic nguồn CPU. Đó là 1 số trường hợp không hiểu sơ đồ khối mainboard.

* **Socket CPU** : Hiện tại gồm các loại socket CPU thông dụng : Socket 775, socket 1155, 1156, 1366, 1150. Socket này do chipset Bắc điều khiển, các mainboard đời mới sau này sử dụng chip Intel thì chip bắc được tích hợp sẵn trong CPU giúp tốc độ nhanh hơn.

* **Chipset Bắc** (North bridge) : Chip cầu bắc điều khiển các linh kiện là Ram, CPU, khe cắm card màn hình (khe PCI e, khe AGP). Các thiết bị này có tốc độ bus cao, điều khiển dữ

liệu qua lại giữa các linh kiện này luôn đảm bảo thông suốt và liên tục. Giúp tận dụng tốc độ tối đa của CPU và RAM.

* **Chipset Nam** (South bridge) : Chip cầu nam điều khiển các linh kiện có tốc độ bus nhỏ hơn chip cầu bắc : Cổng LAN, sound, khe PCI, cổng USB, Bios, ổ cứng SATA, khe IDE...

* **IC SIO** (Super In Out) : Điều khiển các cổng ra vào của dữ liệu.

- Điều khiển cổng PS/2, cổng COM, cổng LPT. Giám sát các linh kiện khác trên mainboard hoạt động để báo tín hiệu các linh kiện đã tốt hoặc báo sự cố khi có vấn đề. Ngoài ra nó còn tích hợp mạch kích và mở nguồn.

* **ROM BIOS** (Read only memory - Basic in out system) : Là IC nhớ chỉ đọc, BIOS được nhà sản xuất mainboard nạp vào, BIOS thường của hãng Ami và Award.

- Giúp khởi động máy tính và duy trì sự hoạt động của CPU.
- Kiểm tra lỗi của Ram và card màn hình đồng thời tạo ra tiếng beep ở loa khi có lỗi.
- Tạo các thông báo lỗi trên màn hình như thiếu bàn phím, chuột, không có ổ cứng, ổ cứng lỗi...Giúp cho việc sửa nhanh hơn.
- Quản lý trình điều khiển 2 chipset, chip SIO, card màn hình onboard.
- Trình cài đặt BIOS cho ta cấu hình thiết bị nào khởi động, cài đặt ngày giờ, disable lan, sound, hay over clock.
- Ngoài ra rom bios còn cung cấp bản cài đặt CMOS mặc định để máy tính khởi động khi ta thiết lập bios hoặc do hết pin CMOS.

* **IC Clock Gen** : IC tạo xung clock cho các thành phần trên mainboard hoạt động, nếu mạch clocking hư thì máy tính sẽ không hoạt động. Mạch này hoạt động đầu tiên khi main có nguồn điện áp chính.

* **Mạch ổn áp** : Mạch ổn áp trên mainboard giúp cung cấp các nguồn điện khác nhau, mạch ổn áp vcore cpu, mạch ổn áp cho 2 chipset, mạch ổn áp khe AGP, ram. Mạch này cho ra các điện áp như 1,2v, 1,5v , 1,8v, 2,5v, 3,3v. Mạch gồm các linh kiện đèn mosfet, tụ lọc kết hợp với cuộn dây, ic dao động.

* **Khe PCI e và AGP** : Khe cắm card màn hình rời khe PCI express lấy điện áp 12v trên mainboard rồi lên card, card pci e có mạch ổn áp nằm trên card. Trong khi card AGP thì sử dụng điện áp 1,5v hoặc 3,3v trên mainboard. Khe này do chip cầu bắc điều khiển.

* **Khe Ram** : Dùng để gắn Ram DDR, DDR2, DDR3...Tùy theo loại ram mà có tốc độ bus khác nhau, Ram ddr2 không thể gắn trên khe ddr3 và ngược lại. Khe ram cũng do chipset bắc điều khiển.

* **Khe PCI** : Khe này do chip nam điều khiển, dùng để gắn các loại card mở rộng : card lan, card sound, card usb, card wifi.

* **Cổng SATA, cổng IDE** : Các cổng này do chip nam điều khiển dùng để gắn các thiết bị CD, HDD.

TRUNG TÂM SỬA CHỮA ĐIỆN TỬ QUẢNG BÌNH

MR. XÔ - 0901.679.359 - 80 Võ Thị Sáu, Phường Quảng Thuận, tx Ba Đồn, tỉnh Quảng Bình

GIÁ RẺ

NHANH CHÓNG

LINH KIỆN CHÍNH HÃNG



TRUNG TÂM SỬA CHỮA ĐIỆN TỬ XÔ NGUYỄN

- Dịch vụ sửa chữa điện tử tại nhà
- Cung cấp linh kiện điện tử
- Tư vấn lắp đặt nhà thông minh

Đc: Quảng Thuận, tx Ba Đồn,
tỉnh Quảng Bình - 0901.679.359

* **Cổng USB, cổng panel** : Do chip nam điều khiển dùng để nối thiết bị usb, cổng panel dùng để nối ra trước thùng máy cho usb và âm thanh.

Hi vọng anh em phải nhớ rõ sơ đồ khối mainboard. Đây là kiến thức quan trọng nhất trong việc sửa phần cứng máy tính.

Các bài viết tương tự:

- [am ly 8 sò - cần giúp đỡ,,chết 1 con công suất ngược 5200 của 1 vẽ tháo luôn 4 con ra khỏi vẽ đo áp b+ tốt thay công suất vào bật nguồn 2 công suất nóng ngay\(sc 5200\) câu chì đứt tụ 1 vẽ nguồn 1 con cũng ăm,,kiểm tra trở tốt các tầng khuyeechs đại tốt\)khi tháo 4 công suất 1 vẽ ra bật nguồn rơ le đóng mở liên tục](#)
- [âm ly 8 sò \(4 sò 1 vẽ\)tối hôm trước hát bình thường kéo dài vài tiếng ok,,sáng hôm sau trời ảm khách bật máy ko có nghe dc j,,khách say cứ để vài phút,,lúc sau em lên kiểm tra BA om nóng,,rơ le ko đóng, fuse ko nổ cho\) - em sửa con này tính ra dc 1 tháng,,nhà ông này hay hát hò karaoke,,lần trước cũng chết công suất đứt fuse,,rơ le ko đóng,,thay cũng đúng loại câu chì ampe và công suất,,lần đó cũng hát bình thường hôm sau trời ảm là chết công suất nổ fuse](#)
- [âm ly califonia 8 sò biến sáp xuyên - đứt câu chì ko phải nổ rơ le vẫn trể và tác động bình thường,công suất ko chết,,thay câu chì mới lại đứt,,thay câu chì ampe lớn hơn vài giây đứt nóng đỏ ,,dòng tăng mạnh](#)
- [cần giúp đỡ âm ly 8 sò 2 ngày vẫn chưa tìm ra bệnh_áp đối xứng +-17vol qua 2 ỏn áp 7912 7812 cấp cho rơ le mạch music master mic,,+52 cho công suất - ban đầu hỏng công suất chết câu chì,,thay thế và kiểm tra các điện áp chân b công suất =nhau 52 vol,các tầng khuyeh đại thúc, đệm, trở tụ tốt,\(bo nguồn ,ổn áp và công suất đi liền\),,,tháo đường 52 vol thì rơ le lại đóng cấp vào lại ko đóng ,bỏ 1 câu chì 1 vẽ lại đóng\(vẽ đã bị nổ câu chì lúc đầu\),,,kiểm tra ko thấy bị sao? 2 trở cân bằng về rơ le bảo vệ loa em đo 1 đường về 52vol còn 1 đường vài mili vol,,ko hiểu là sao lại chênh lệch thế,,](#)

5. [chào các bác.e có nhận 1con đầu kts nhãn hiệu sonicson chắc của trung quốc. - nguồn vẫn tốt.nhưng trên mặt chỉ báo đèn đỏ chứ k hiện số.e đang ngi chết rôm.ace trên diễn đàn ai có rôm e này cho e xin với](#)
6. [dạ em có con quạt hơi nước hiện tượng các nút ok riêng nút nguồn ko hư hỏng bấm ko tác dụng,,,khi bấm nút tắt ko tác dụng bấm nút này đèn led hiển thị của các nút yếu đi,,,mạch in dẫn tới nút ăn thẳng vào vi xử lý ko qua trở,,,,em chưa kiểm tra nguồn - laoj quạt này\(quạt hơi nước\) cắm nguồn bấm nút chức năng số\(tốc độ\),hoặc quay hoặc hện giờ hoặc tạo âm văn bình thường riêng nút tắt ko tắt dc,,,nguyên bản là tắt dc nhưng giờ là ko tắt dc](#)
7. [Điều hòa TCL - Không chỉnh được nhiệt độ.bật nguồn lên nó hiển thị 25*C nhưng chỉnh giảm xuống hay tăng lên thì số báo và nhấp nháy 1lúc rồi lại trở về 25*C](#)
8. [đầu kỹ thuật số call tech dvb usb,,,bắt dc 1 số kênh ko bắt dc kênh vtc1 đến vtc 11 - em dò ko dc em chọn mặc định nhà sản xuất,,,giờ ko load dc kênh nữa,,,có cách nào khác ngoài chạy lại ram bằng cách mua bộ nạp lại chương trình ko các bác](#)
9. [Mấy hôm nay làm có 2 hiện tượng thấy lạ như ma ám.hj. 1là tgvj tq, nên đổ lè nỏ đường hôj, đo đường kR =10v. Tháo vĩ đèn ra đo cũng 10v. Sau đó rút con 4282 trên đg kr ra đo có 150v trên kr, sau đó lắp lại máy đã chạy bình thường ko pjt bị j lun hehe. 2. Máy trung quốc chj? Bị lỏng mạch nhưg khj đo H thấy 22v. Nhưng vẫn chạy pjh thuog lạ thật. - .](#)
10. [Nokia 6300 - Tự nhấn phím số 0 làm liệt các phím trừ các phím số từ 1 đến 9, * và #.](#)
11. [Sam sung cs 21z45ml - Khởi động nguồn cho chạy , rít cao áp , nóng sò ngang . E đã kt các tụ và diot xung quanh sò , cũng đã thay thử cao áp và sò , nhưng vẫn vậy .](#)
12. [Tivi panasonic mode no.tc-25fg74v . - Nổ c553 và chết r713 chết sò ngang . C 553 và R713 mất chỉ số . Mong được các bác giúp đỡ ạ .](#)